

# ROOMSIDE SERIES

Decorative Fan-Light

Ventilateur luminaire décoratif

Ventilador con luz decorativo

®

**BR  
OAN  
B**

Model number:

Numéro de modèle : AER110LBN

Número de modelo:

INSTALLATION AND  
USE & CARE INSTRUCTIONS

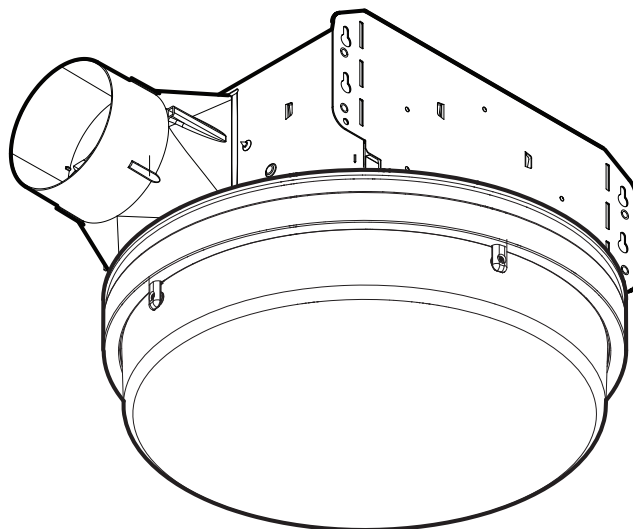
INSTRUCTIONS D'INSTALLATION,  
D'UTILISATION ET D'ENTRETIEN

INSTRUCCIONES DE INSTALACIÓN,  
USO Y CUIDADO

English - See page 2

Français - Voir page 7

Español - Consulte la página 12



Register this product at [broan.com](http://broan.com), [broan.ca](http://broan.ca), [nutone.com](http://nutone.com) or [nutone.ca](http://nutone.ca). For Warranty Statement, or to order Service Parts: go to the appropriate website and type the model number in the "Model Search" field.

**Installer: Leave this manual with the homeowner.  
READ AND SAVE THESE INSTRUCTIONS**

**⚠ WARNING**



**To reduce the risk of fire, electric shock, or injury to persons, observe the following:**



- Use this unit only in the manner intended by the manufacturer. If you have questions, contact the manufacturer at the address or telephone number listed in the warranty.
- Before servicing or cleaning unit, switch power off at service panel and lock the service disconnecting means to prevent power from being switched on accidentally. When the service disconnecting means cannot be locked, securely fasten a prominent warning device, such as a tag, to the service panel.
- Installation work and electrical wiring must be done by a qualified person(s) in accordance with all applicable codes and standards, including fire-rated construction codes and standards.
- Sufficient air is needed for proper combustion and exhausting of gases through the flue (chimney) of fuel burning equipment to prevent backdrafting. Follow the heating equipment manufacturer's guideline and safety standards such as those published by the National Fire Protection Association (NFPA), and the American Society for Heating, Refrigeration and Air Conditioning Engineers (ASHRAE), and the local code authorities.
- When cutting or drilling into wall or ceiling, do not damage electrical wiring and other hidden utilities.
- Ducted fans must always be vented to the outdoors.
- This unit must be grounded.

**⚠ CAUTION**



- For general ventilating use only. Do not use to exhaust hazardous or explosive materials and vapors.
- For installation in flat ceilings only.
- To avoid motor bearing damage and noisy and/or unbalanced impellers, keep drywall spray, construction dust, etc. off power unit.
- Please read specification label on product for further information and requirements.

**CLEANING & MAINTENANCE**

For quiet and efficient operation, long life, and attractive appearance - remove grille and vacuum interior of unit with the dusting brush attachment.

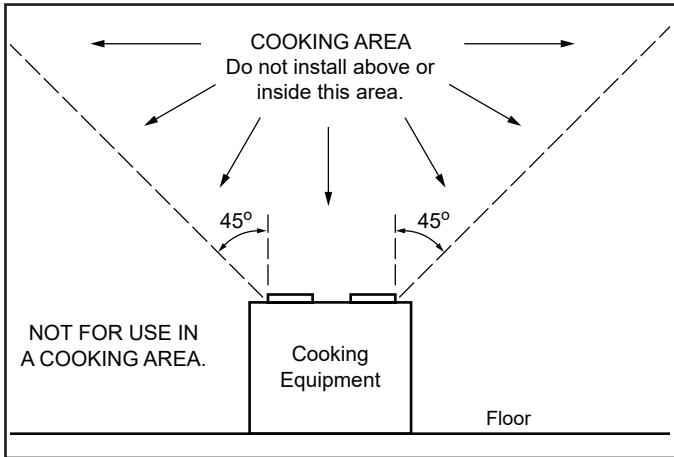
The motor is permanently lubricated and never needs oiling. If the motor bearings are making excessive or unusual noises, replace the blower assembly (includes motor and impeller).

**OPERATION**

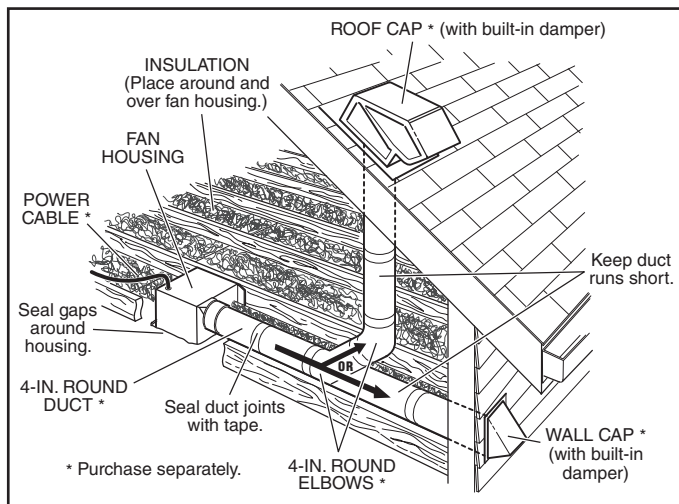
Use an on/off switch or speed control to operate this ventilator. See "Wiring Diagram" for details.

# ALL INSTALLATIONS

Start here.

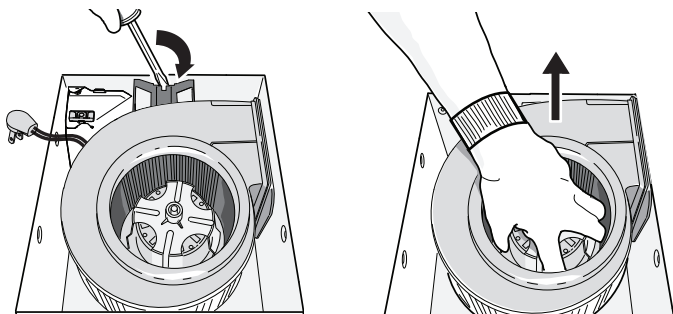


**IMPORTANT** - The ducting from this fan to the outside of the building has a strong effect on the air flow, noise and energy use of the fan. Use the shortest, straightest duct routing possible for best performance, and avoid installing the fan with smaller ducts than recommended. Insulation around the ducts can reduce energy loss and inhibit mold growth. Fans installed with existing ducts may not achieve their rated airflow.

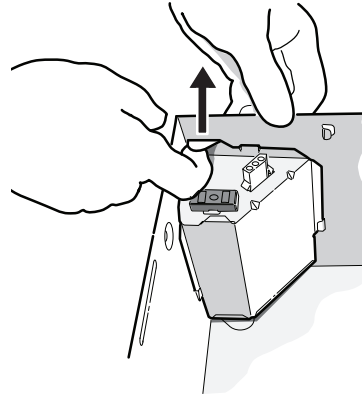


**OPTION** - To mount housing anywhere between ceiling framing: Use optional Hanger Bar Kit (sold separately from local distributors or website). Follow mounting instructions included with kit.

## 1. Remove blower and all packing material from fan housing.

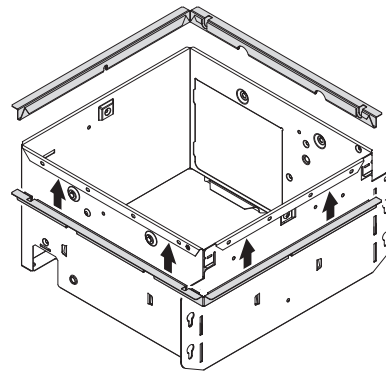


## 2. Remove wiring panel from fan housing (if already installed).

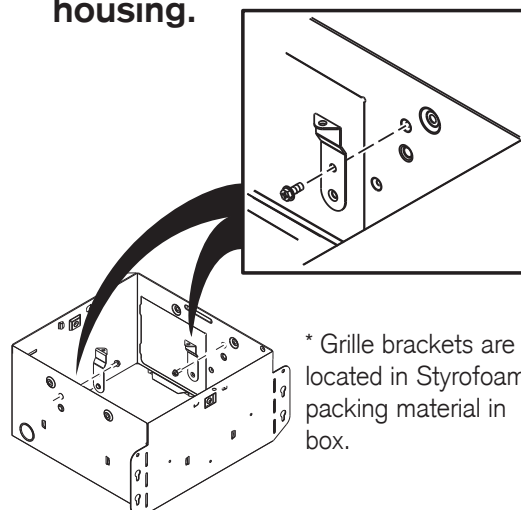


## 3. A pair of flanges may be attached to housing if desired or required.

Snap both flange pieces under rolled-over edge of housing (all four sides).



## 4. Attach grille brackets\* to housing.

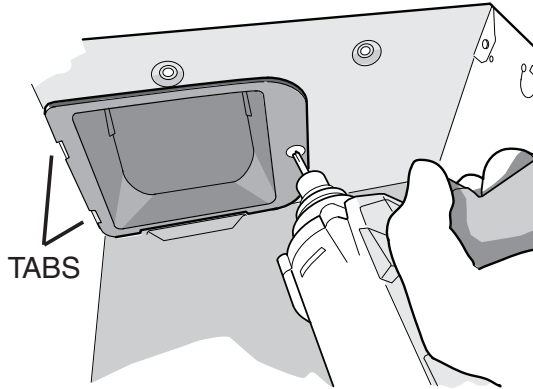


## NEW CONSTRUCTION

*For Retrofit Installation - Skip to Page 5.*

### 5. Attach damper/duct connector to fan housing.

Push connector through opening from inside of housing. Engage tabs and secure with screw from parts bag.



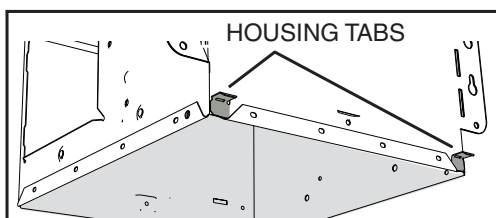
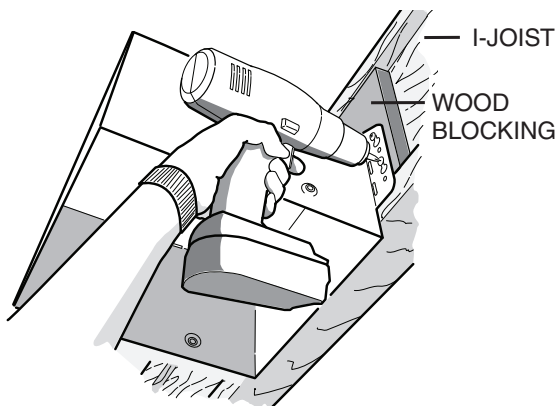
### 6. Mount housing to ceiling structure.

Make sure bottom of housing will be flush with finished ceiling.

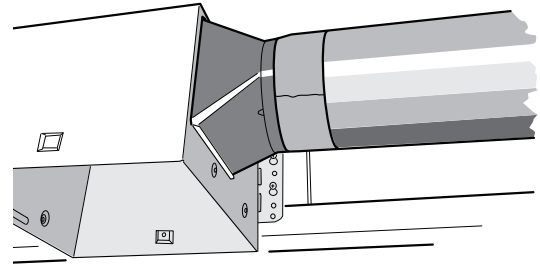
For proper location when using 1/2" ceiling material:  
Bend out housing tabs to fit against bottom of structure.

Secure housing through mounting ears with appropriate fasteners (not included).

If mounting housing to I-joist, use wood blocking as shown.

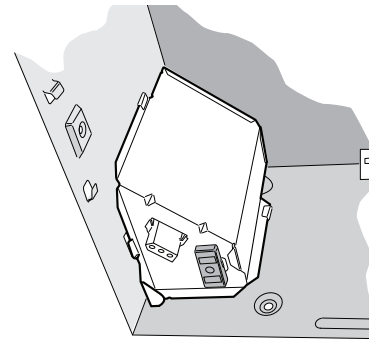


### 7. Connect 4-in. round duct.



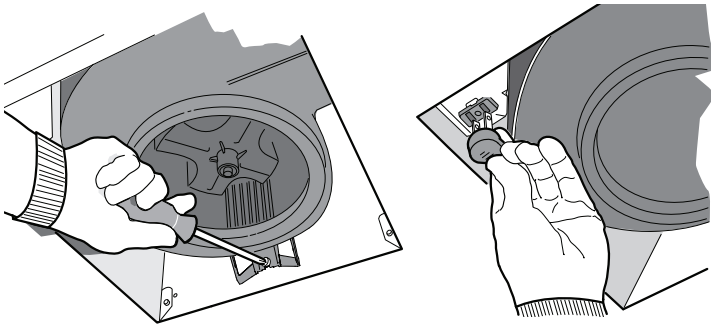
### 8. Connect wiring.

Connect power cable to housing with appropriate UL approved connector (not included). Make wiring connections as shown in "Wiring Diagram" section. Re-install wiring panel and secure with screw from parts bag.



## 9. Install blower.

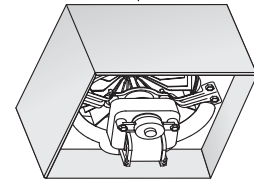
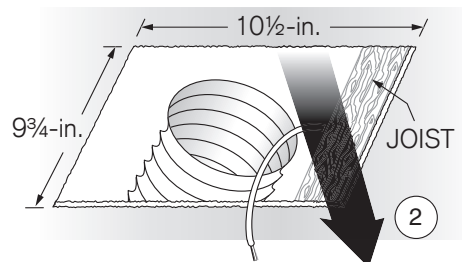
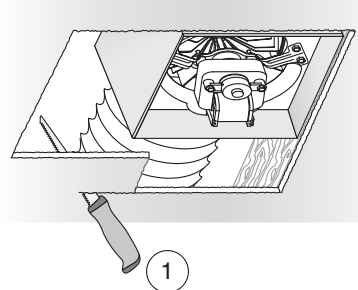
Re-install blower. Secure blower with (2) screws from parts bag and plug blower into black receptacle.



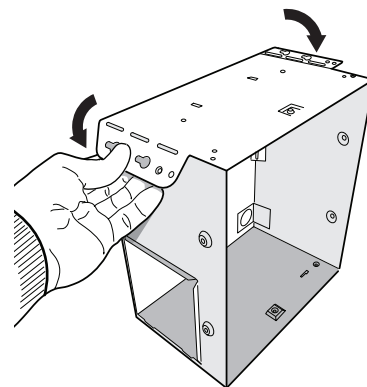
## RETROFIT

### 5. Remove old fan.

Enlarge ceiling opening (if necessary) to 9¾" (parallel to joist) by 10½" (perpendicular to joist). Leave ductwork and wiring in place.



### 6. Fold mounting ears flat against housing.

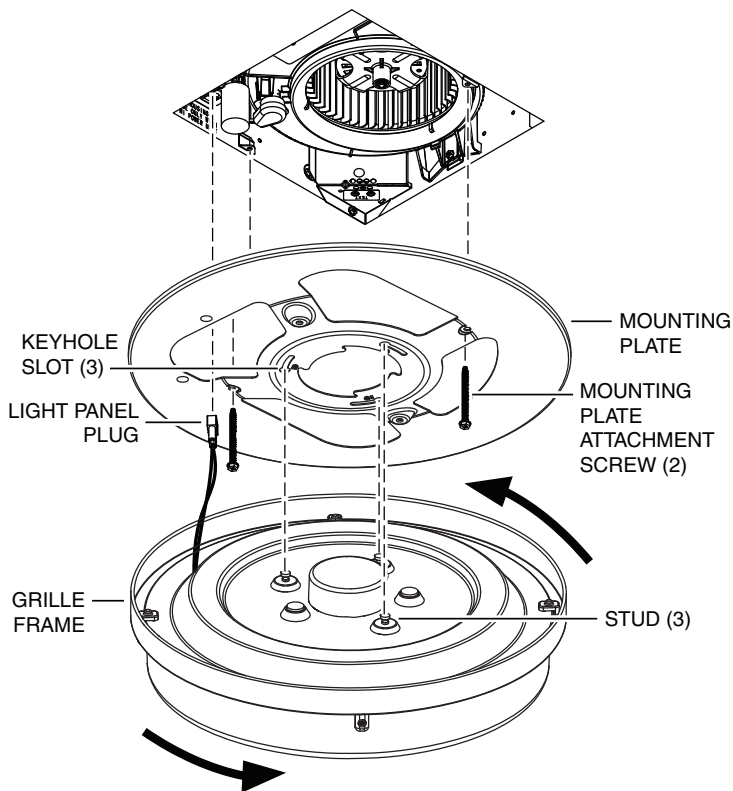


## 10. Finish ceiling, then install grille.

Attach MOUNTING PLATE to housing with (2) SCREWS, using the GRILLE BASKETS installed in step 4.

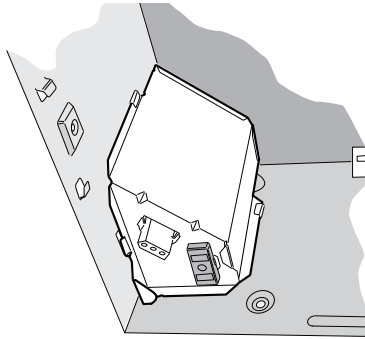
Connect LIGHT PANEL PLUG to receptacle in corner of housing.

Line up (3) STUDS on GRILLE FRAME with (3) KEYHOLE SLOTS on MOUNTING PLATE. Rotate GRILLE FRAME to secure in place.



**7. Connect wiring.**

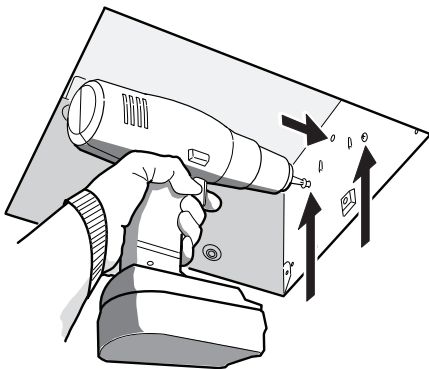
Connect power cable to housing with appropriate UL approved connector (not included). Make wiring connections as shown in "Wiring Diagram" section. Re-install wiring panel and secure with screw from parts bag.



**8. Mount fan to ceiling structure.**

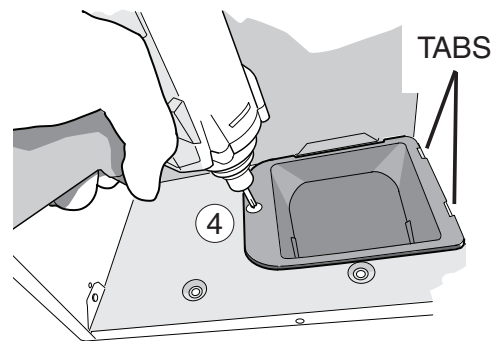
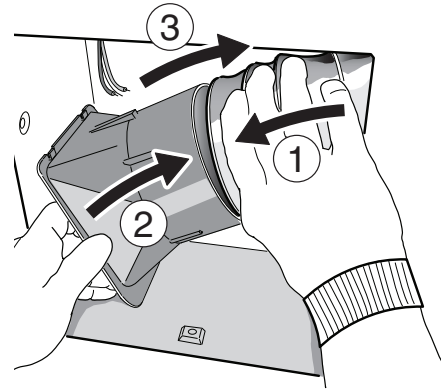
Mount housing to ceiling structure with standard drywall or wood screws (not included) in locations shown.

\*Center hole optional.



**9. Connect 4-in. round duct.**

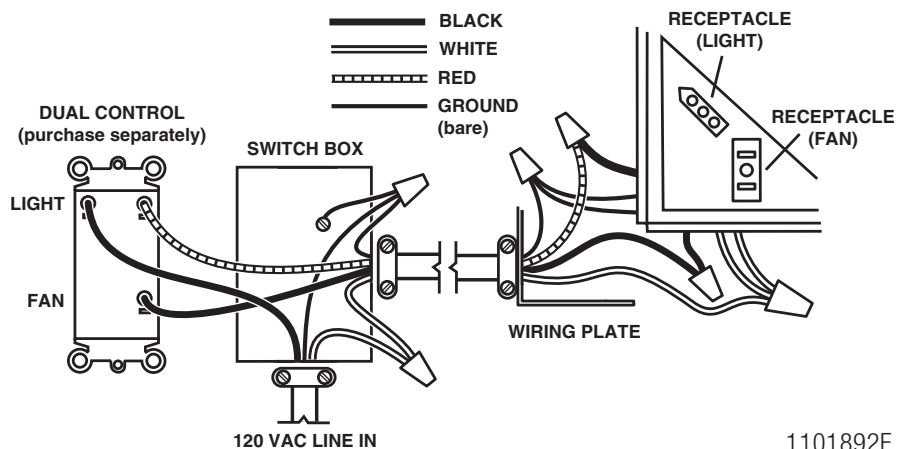
- ① Pull existing ducting through housing discharge opening.
- ② Attach and tape ducting to duct connector.
- ③ Push connector/ducting back through opening.
- ④ Engage tabs and secure with screw from parts bag.



**Install blower. Finish ceiling, then install grille.**

*See Steps 9 & 10 on Page 5.*

**WIRING DIAGRAM**



Pour enregistrer le produit, se rendre à [broan.com](http://broan.com), [broan.ca](http://broan.ca), [nutone.com](http://nutone.com) ou [nutone.ca](http://nutone.ca). Pour lire l'énoncé de garantie ou commander des pièces, se rendre sur le site Web approprié et saisir le numéro de modèle dans le champ Recherche d'un modèle.

## Installateur : Laisser ce manuel au propriétaire. LIRE ET CONSERVER CES INSTRUCTIONS

### AVERTISSEMENT



**Pour réduire le risque d'incendie, d'électrocution et de blessure :**



- N'utiliser cet appareil que de la manière prévue par le fabricant. Pour toute question, communiquer avec le fabricant à l'adresse ou au numéro de téléphone indiqués dans la garantie.
- Avant de procéder à l'entretien ou au nettoyage de l'appareil, couper le courant au panneau d'alimentation et en verrouiller l'accès afin d'éviter une remise en marche accidentelle. Si le panneau ne peut être verrouillé, y fixer solidement un dispositif d'avertissement bien visible, p. ex. une étiquette.
- Les travaux d'installation et de raccordement électrique doivent être effectués par une personne qualifiée, conformément aux codes et aux normes de construction, y compris ceux concernant la protection contre les incendies.
- Un certain volume d'air est nécessaire aux appareils à combustible pour assurer la bonne combustion et l'évacuation des gaz par le conduit de fumée (cheminée) et ainsi éviter tout refoulement. Respecter les recommandations du fabricant et les normes de sécurité, comme celles publiées par la National Fire Protection Association (NFPA) et l'American Society of Heating, Refrigerating and Air-Conditioning Engineers (ASHRAE), ainsi que les codes applicables dans la région.
- Lors de la découpe ou du perçage dans un mur ou un plafond, prendre garde de ne pas endommager les fils électriques et les autres installations qui pourraient être dissimulées.
- Toujours évacuer à l'extérieur l'air des ventilateurs canalisés.
- Mettre à la terre cet appareil.

### ATTENTION



- Pour ventilation générale seulement. Ne pas utiliser pour évacuer des matières ou des vapeurs dangereuses ou explosives.
- N'installer que dans un plafond plat.
- Pour éviter l'endommagement des paliers du moteur, la production de bruits et le déséquilibre de la roue, tenir l'appareil à l'abri des poussières de plâtre, de construction, etc.
- Lire l'étiquette des caractéristiques sur le produit pour connaître d'autres renseignements et exigences.

### NETTOYAGE ET ENTRETIEN

Pour un fonctionnement silencieux et efficace, une grande longévité et un bel aspect, retirer la grille et nettoyer l'intérieur de l'appareil avec un aspirateur muni d'une brosse à épousseter.

Le moteur est lubrifié à vie et n'a jamais besoin d'être huilé. Si les paliers font un bruit excessif ou anormal, remplacer tout le bloc ventilateur (comprend le moteur et la roue).

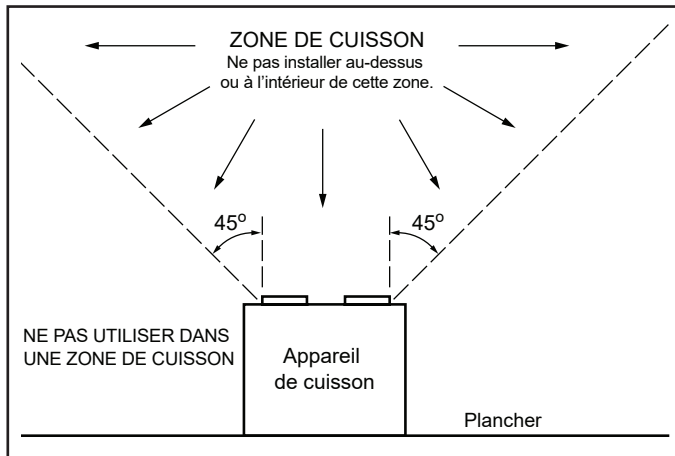
### FONCTIONNEMENT

Utiliser un interrupteur marche-arrêt ou une commande de vitesse pour faire fonctionner le ventilateur. Consulter le schéma de câblage pour en savoir plus.

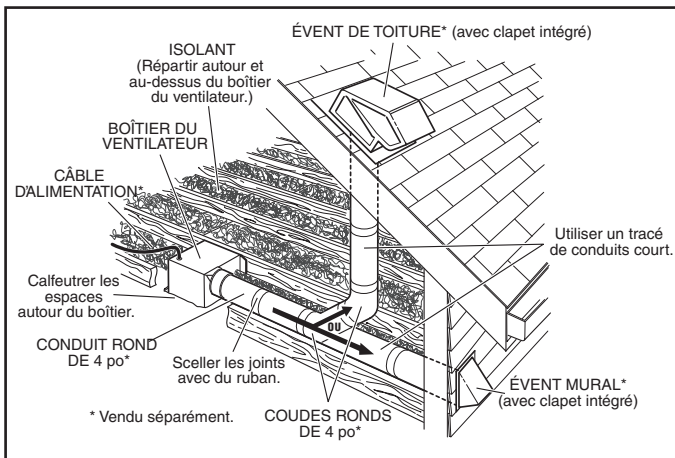


## TOUTES INSTALLATIONS

### Début

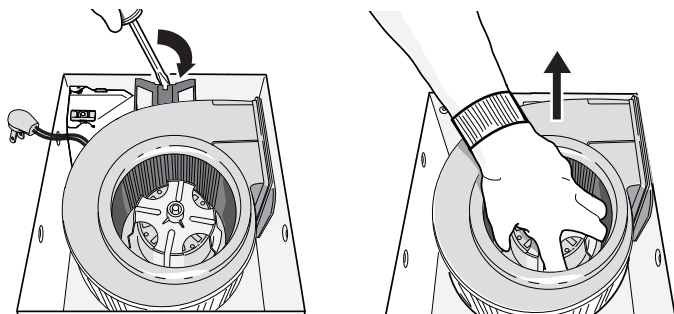


**IMPORTANT** – Le conduit reliant l'appareil à l'extérieur influe fortement sur le débit d'air, le bruit et la consommation d'énergie de l'appareil. Pour une performance optimale, suivre le tracé de conduits le plus court et le plus rectiligne possible et ne pas utiliser de conduits de taille inférieure à celle recommandée. L'isolation des conduits peut réduire les pertes d'énergie et inhiber la croissance des moisissures. Les appareils raccordés à des conduits existants pourraient ne pas atteindre leur débit d'air nominal.

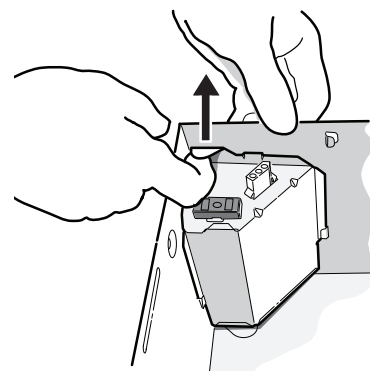


**OPTION** – Pour suspendre le boîtier à la charpente du plafond, utiliser la trousse de barres de suspension (vendue séparément sur le site Web et par des distributeurs locaux). Suivre les instructions de montage comprises dans la trousse.

### 1. Retirer l'emballage et sortir le ventilateur du boîtier.

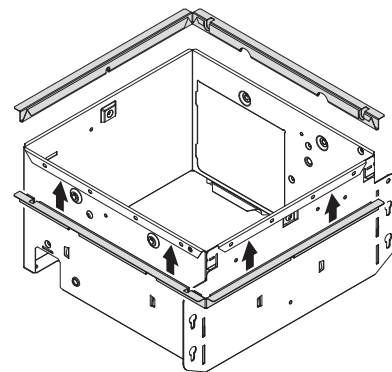


### 2. Retirer le panneau de câblage du boîtier (si déjà installé).

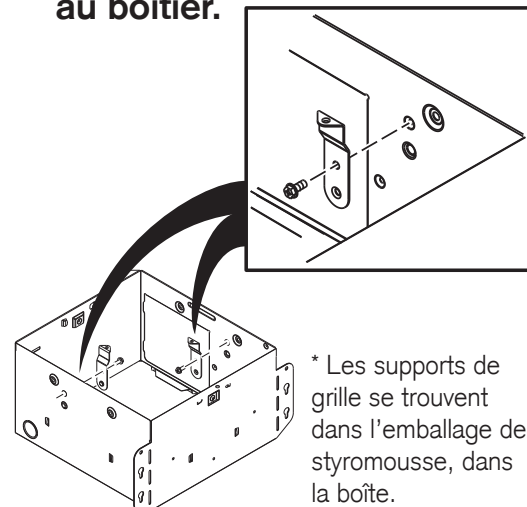


### 3. Au besoin, fixer une paire de brides au boîtier.

Installer les deux brides sous le bord replié du boîtier (sur les quatre côtés).



### 4. Fixer les supports de grille\* au boîtier.



\* Les supports de grille se trouvent dans l'emballage de styromousse, dans la boîte.

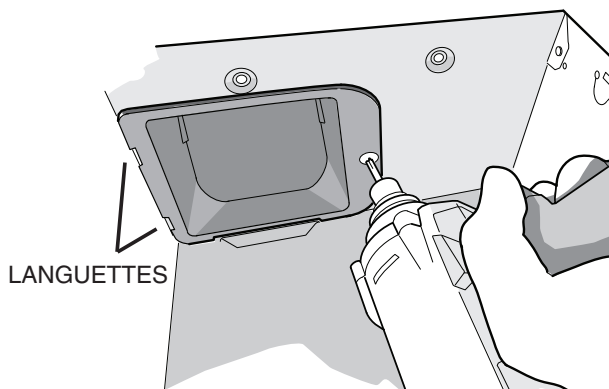


## NOUVEAU BÂTIMENT

Pour un remplacement, sauter à la page 10.

### 5. Fixer le raccord de conduit muni d'un clapet au boîtier.

Pousser le raccord à travers l'ouverture à partir de l'intérieur du boîtier. Placer les languettes et fixer le raccord avec des vis du sac de pièces.



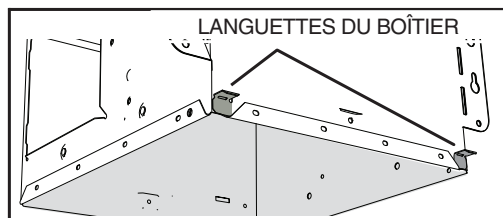
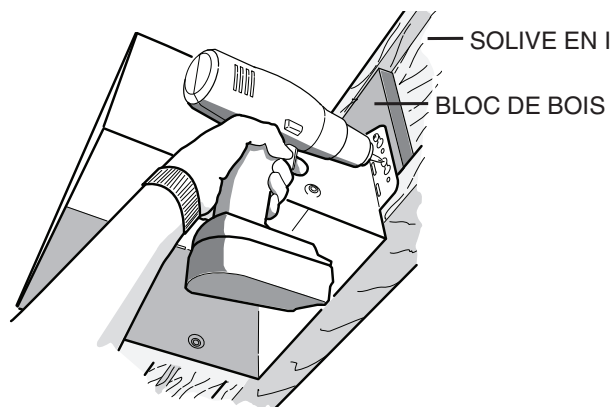
### 6. Fixer le boîtier à la charpente du plafond.

Veiller à ce que le bas du boîtier affleure la surface finie du plafond.

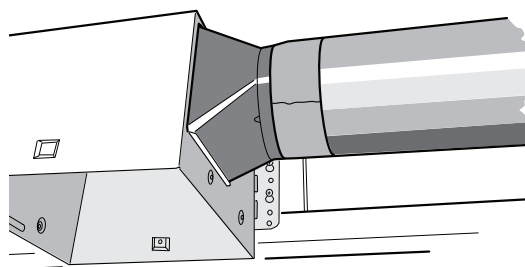
Pour une installation adéquate avec un plafond de 1/2 po : plier les languettes du boîtier pour qu'elles s'appuient sur le bas de la charpente.

Fixer le boîtier en faisant passer les fixations appropriées (non incluses) dans les brides de montage.

Si le boîtier doit être fixé à une solive en I, utiliser un bloc de bois comme illustré.

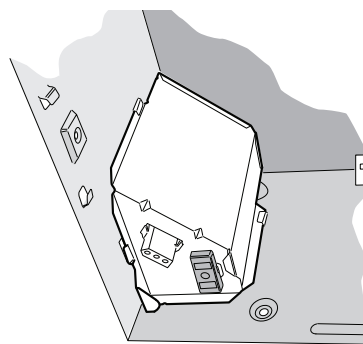


### 7. Raccorder le conduit rond de 4 po.



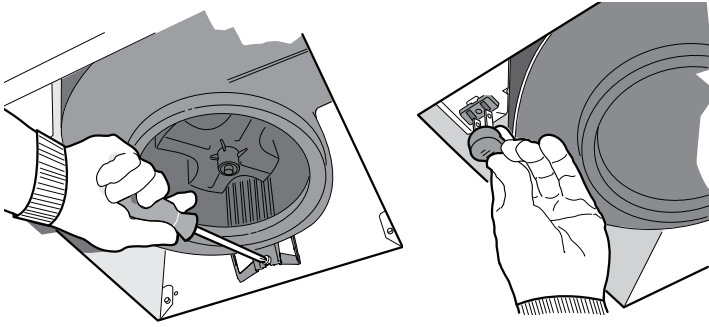
### 8. Brancher les fils.

Raccorder le câble d'alimentation au boîtier par un connecteur homologué UL adéquat (non inclus). Brancher les fils comme l'indique le schéma de câblage. Replacer le panneau de câblage et le fixer avec des vis du sac de pièces.



## 9. Installer le ventilateur.

Replacer le ventilateur. Le fixer avec deux (2) vis du sac de pièces et brancher sa fiche sur la prise noire.

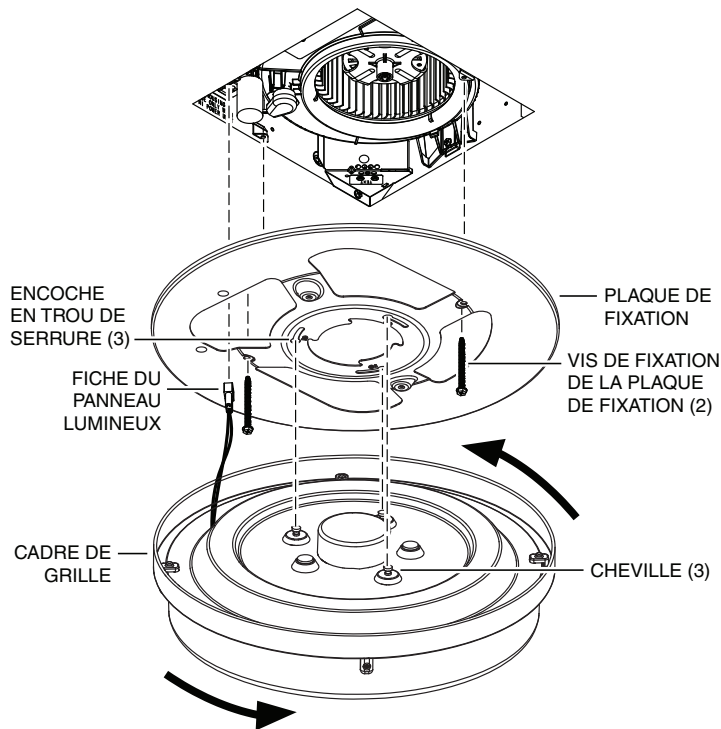


## 10. Finir le plafond, puis installer la grille.

Fixer la PLAQUE DE FIXATION au boîtier à l'aide des SUPPORTS DE GRILLE installés à l'étape 4 et de deux (2) VIS.

Brancher la FICHE DU PANNEAU LUMINEUX sur la prise au coin du boîtier.

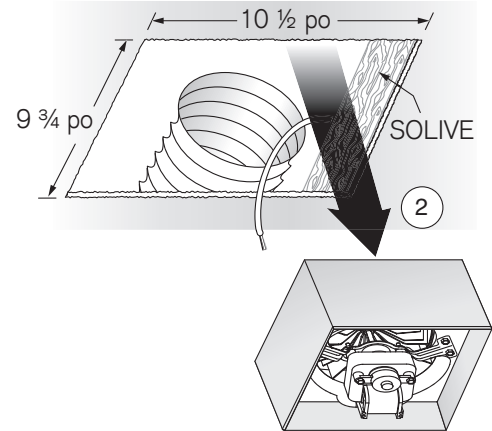
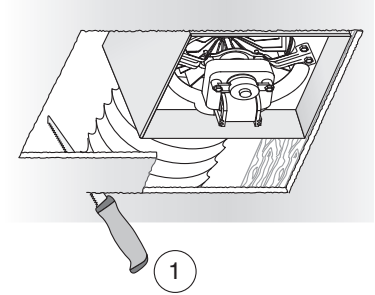
Aligner trois (3) CHEVILLES du CADRE DE GRILLE et trois (3) ENCOCHES EN TROU DE SERRURE de la PLAQUE DE FIXATION. Faire pivoter le CADRE DE GRILLE pour le fixer en place.



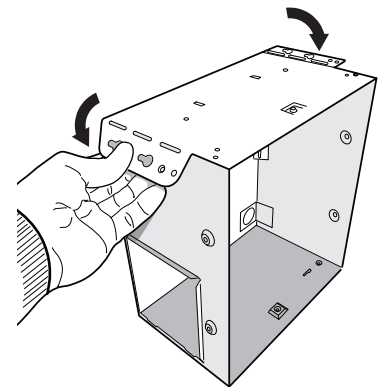
## REPLACEMENT

### 5. Enlever l'ancien ventilateur.

Agrandir l'ouverture au plafond (au besoin), pour qu'elle fasse 9 3/4 po (côté parallèle à la solive) sur 10 1/2 po (côté perpendiculaire à la solive). Laisser les conduits et le câblage en place.

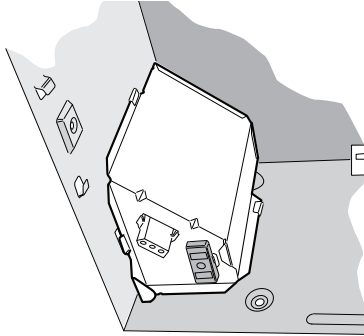


### 6. Plier les oreilles de montage à plat sur le boîtier.



## 7. Brancher les fils.

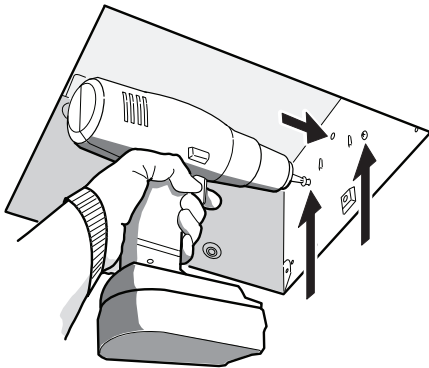
Raccorder le câble d'alimentation au boîtier par un connecteur homologué UL adéquat (non inclus). Brancher les fils comme l'indique le schéma de câblage. Replacer le panneau de câblage et le fixer avec des vis du sac de pièces.



## 8. Fixer le boîtier à la charpente du plafond.

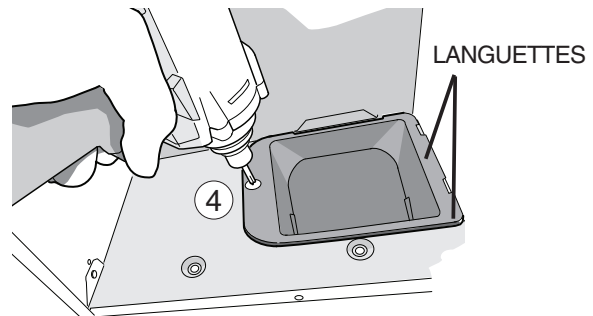
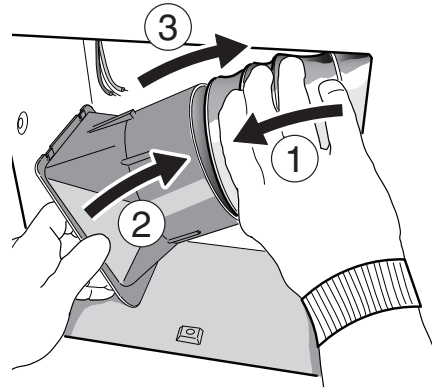
Fixer le boîtier à la charpente du plafond en vissant des vis pour bois ou à gypse standard (non incluses) aux endroits illustrés.

\* Vis facultative dans le trou central.



## 9. Raccorder le conduit rond de 4 po.

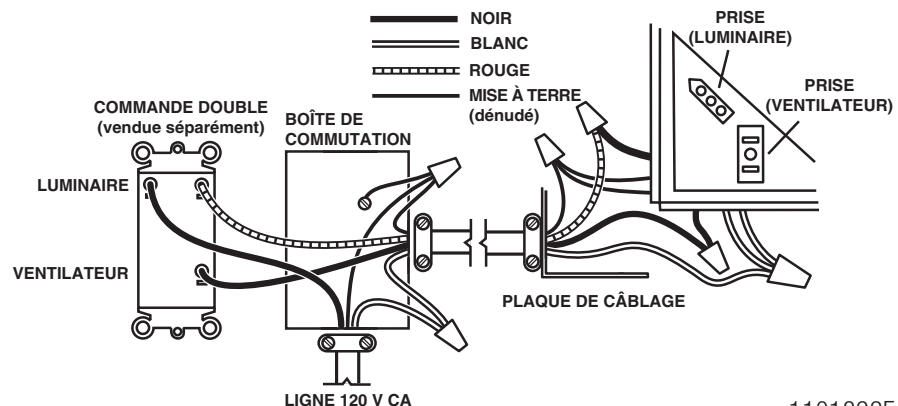
- ① Tirer le conduit existant à travers l'ouverture d'évacuation du boîtier.
- ② Joindre le conduit au raccord et fixer le joint avec du ruban.
- ③ Pousser le conduit et le raccord à travers l'ouverture.
- ④ Placer les languettes et fixer le raccord avec des vis du sac de pièces.



Installer le ventilateur. Finir le plafond, puis installer la grille.

Voir les étapes 9 et 10 de la page 10.

## SCHÉMA DE CÂBLAGE



Registre este producto en [broan.com](http://broan.com), [broan.ca](http://broan.ca), [nutone.com](http://nutone.com) or [nutone.ca](http://nutone.ca). Para ver la declaración de garantía o para ordenar piezas de repuesto: ir al sitio web apropiado y escriba el número de modelo en el campo "Model Search" (Buscar modelo).

## Aviso al instalador: Deje este manual con el dueño de la casa. LEA Y CONSERVE ESTAS INSTRUCCIONES

### ⚠ ADVERTENCIA



**Para reducir el riesgo de incendios, descargas eléctricas o lesiones personales, observe las siguientes precauciones:**



- Use la unidad solo de la manera indicada por el fabricante. Si tiene preguntas, comuníquese con el fabricante a la dirección o al número telefónico que se incluye en la garantía.
- Antes de dar servicio a la unidad o de limpiarla, interrumpa el suministro eléctrico en el panel de servicio y bloquee los medios de desconexión del servicio para evitar que la electricidad se reanude accidentalmente. Cuando no sea posible bloquear los medios de desconexión del servicio, fije firmemente una señal de advertencia (como una etiqueta) en un lugar visible del panel de servicio.
- El trabajo de instalación y el cableado eléctrico deben estar a cargo de personal capacitado, de acuerdo con todos los códigos y normas correspondientes, que incluyen los códigos y las normas de construcción específicos sobre protección contra incendios.
- Es necesario suficiente aire para que se lleve a cabo una combustión y una extracción adecuadas de los gases a través del tubo de humos (chimenea) del equipo quemador de combustible, con el fin de evitar el contratiro. Siga las directrices y las normas de seguridad del fabricante del equipo de calefacción, como las publicadas por la Asociación Nacional de Protección contra Incendios (National Fire Protection Association, NFPA), la Sociedad Americana de Ingenieros de Calefacción, Refrigeración y Aire Acondicionado (American Society for Heating, Refrigeration and Air Conditioning Engineers, ASHRAE) y las autoridades de los códigos locales.
- Al cortar o perforar a través de la pared o del cielo raso, tenga cuidado de no dañar el cableado eléctrico ni otros servicios ocultos.
- Los ventiladores con conductos siempre deben ventearse hacia el exterior.
- Esta unidad debe estar conectada a tierra.

### ⚠ PRECAUCIÓN



- Solo para usarse como medio de ventilación general. No debe usarse para la extracción de materiales y vapores peligrosos o explosivos.
- Para instalarse en cielos rasos planos solamente.
- Para evitar daños a los cojinetes del motor y rotores ruidosos o desbalanceados, mantenga la unidad de potencia protegida contra rociados de yeso, polvos de construcción, etc.
- Lea la etiqueta de especificaciones del producto para ver información y requisitos adicionales.

### LIMPIEZA Y MANTENIMIENTO

Para lograr un funcionamiento silencioso y eficiente, una larga vida y la apariencia atractiva del producto, retire la rejilla y aspire el interior de la unidad con el accesorio del cepillo para sacudir polvo.

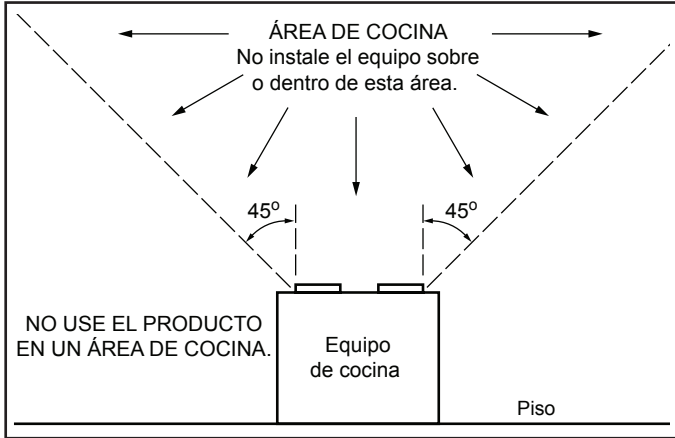
El motor está permanentemente lubricado y nunca necesitará ponerle aceite. Si los cojinetes del motor están haciendo ruido excesivo o inusual, reemplace el conjunto del ventilador (incluye el motor y el impulsor).

### FUNCIONAMIENTO

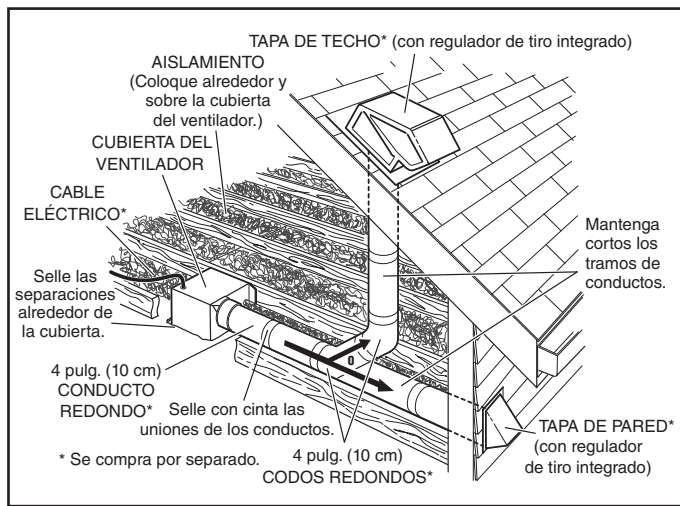
Accione este ventilador mediante un interruptor de encendido/apagado o control de velocidad. Consulte los detalles en la sección "Diagrama de cableado".

# TODAS LAS INSTALACIONES

Comience aquí.

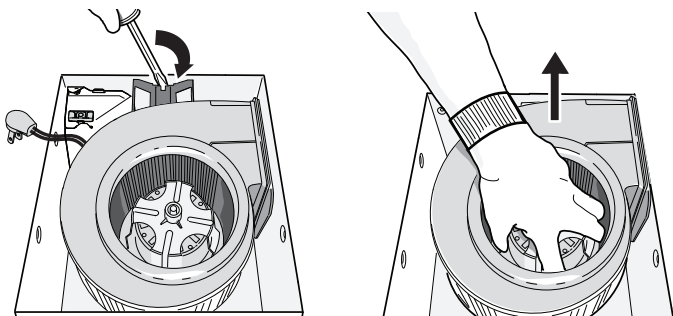


**⚡ IMPORTANTE** - Los conductos desde este ventilador hacia el exterior del edificio tienen un gran efecto sobre el flujo de aire, el ruido y el uso de energía del ventilador. Utilice el tramo de conductos más corto y recto posible para obtener un desempeño óptimo y evite instalar el ventilador con conductos menores que los recomendados. El aislamiento alrededor de los conductos puede reducir la pérdida de energía e inhibir el desarrollo de moho. Los ventiladores instalados en conductos existentes podrían no obtener el flujo de aire nominal.

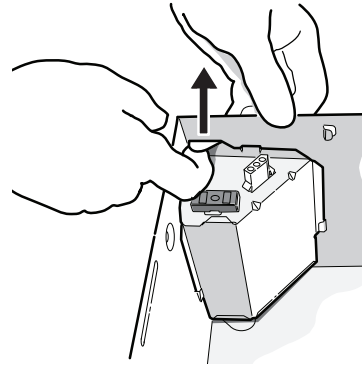


**💡 OPCIÓN** - Para montar la cubierta en cualquier lugar de la estructura del cielo raso: Utilice el juego de barra de suspensión (se vende por separado con sus distribuidores locales o en sitios web). Siga las instrucciones de montaje incluidas en el kit.

## 1. Retire el soplador y todo el material de embalaje de la cubierta del ventilador.

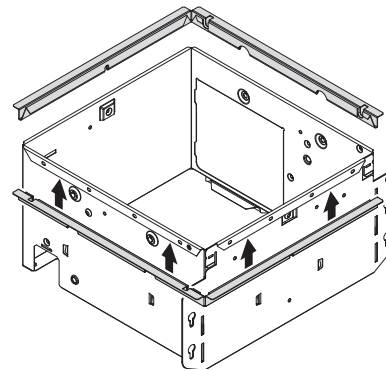


## 2. Retire el panel de cableado de la cubierta del ventilador (si ya está instalado).

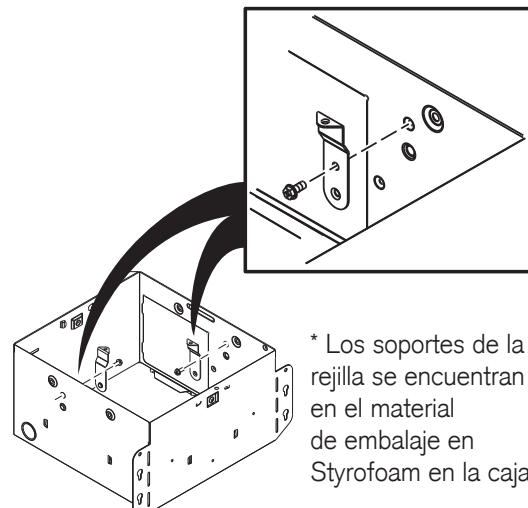


## 3. Se pueden fijar un par de bridas a la cubierta si así lo desea o se requiere.

Coloque a presión las dos bridas debajo del borde doblado de la cubierta (en los cuatro lados).



## 4. Acople los soportes de la rejilla\* a la cubierta.

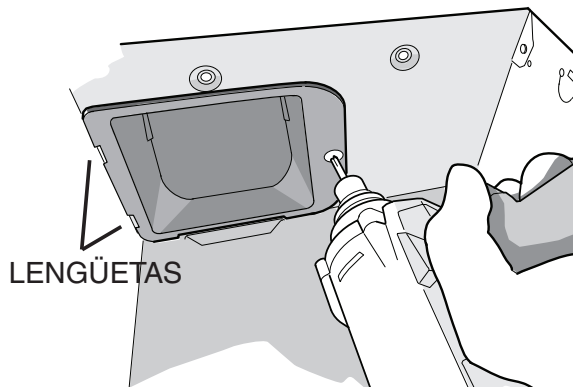


## CONSTRUCCIÓN NUEVA

*Para instalaciones de conversión: Pase a la página 15.*

### 5. Acople el conector del regulador de tiro/conducto a la cubierta del ventilador.

Empuje el conector a través de la abertura desde el interior de la cubierta. Enganche las lengüetas y fíjelas con el tornillo incluido en la bolsa de piezas.



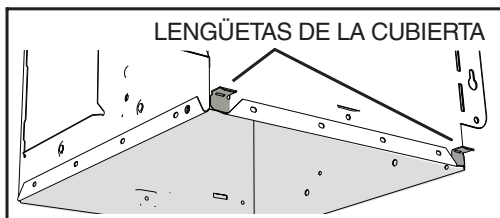
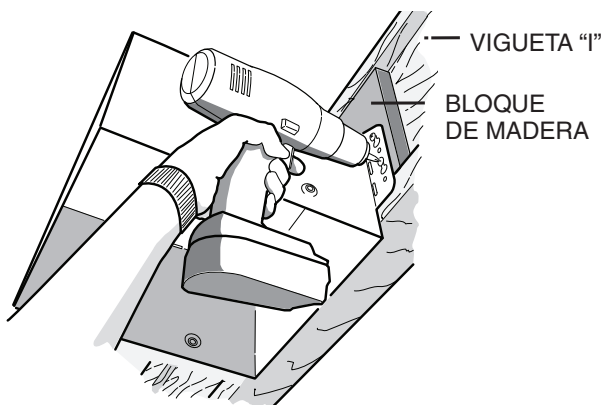
### 6. Monte la cubierta en la estructura del cielo raso.

Asegúrese de que la parte inferior de la cubierta quede al ras con el cielo raso terminado.

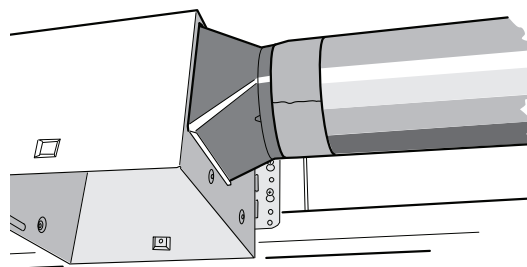
Para ubicar adecuadamente cuando se utiliza material de cielo raso de ½ pulg. (13 mm): Doble las lengüetas de la cubierta para que ajusten contra la parte inferior de la estructura.

Fije la cubierta por las orejetas de montaje con los sujetadores adecuados (no incluidos).

Si va a montar la cubierta a la vigueta "1", utilice un bloque de madera como se muestra.

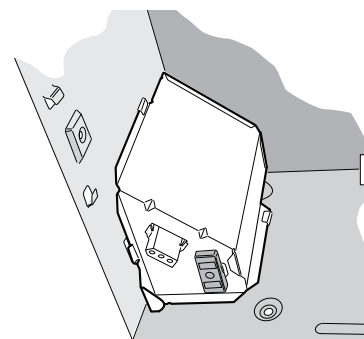


### 7. Conecte el conducto redondo de 4 pulg. (10 cm).



### 8. Conecte el cableado.

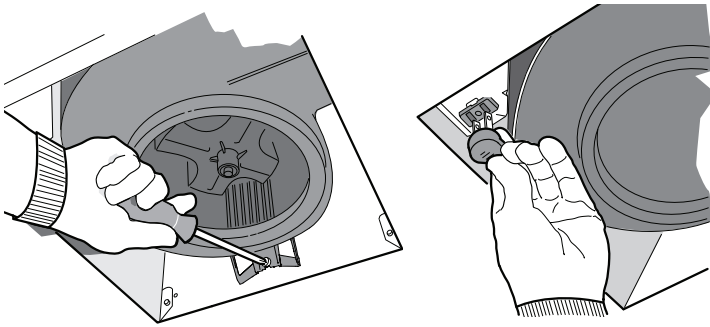
Conecte el cable eléctrico a la cubierta con una conexión apropiada aprobada por UL (no incluido). Haga las conexiones de cableado como se muestra en la sección "Diagrama de cableado". Vuelva a instalar el panel de cableado y fíjelo con el tornillo de la bolsa de piezas.





## 9. Instale el soplador.

Vuelva a instalar el soplador. File el soplador con (2) tornillos de la bolsa de piezas y conecte el soplador en el receptáculo negro.

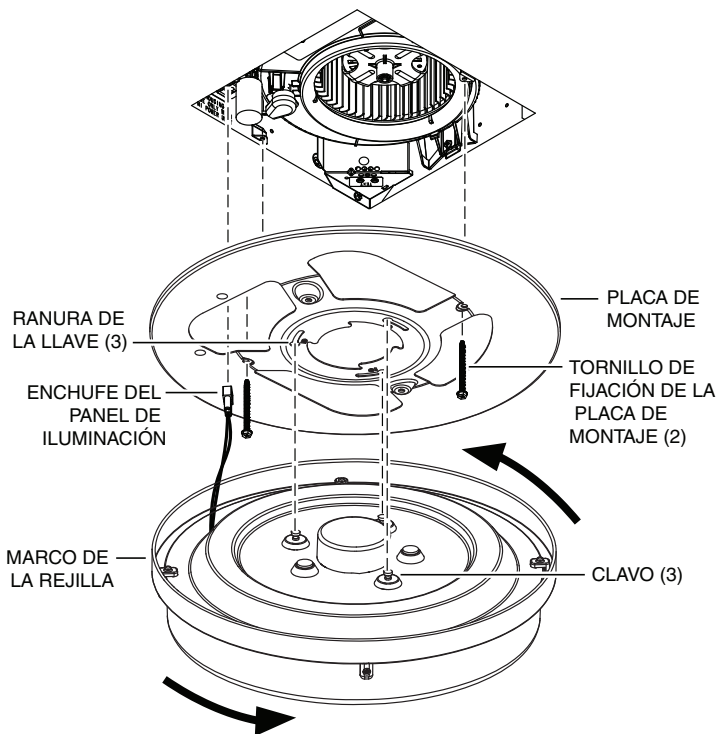


## 10. Termine el cielo raso y a continuación instale la rejilla.

Fije la PLACA DE MONTAJE a la cubierta con dos (2) TORNILLOS, usando los SOPORTES DE LA REJILLA instaladas en la etapa 4.

Conecte el ENCHUFE DEL PANEL DE ILUMINACIÓN al receptáculo en la esquina de la cubierta.

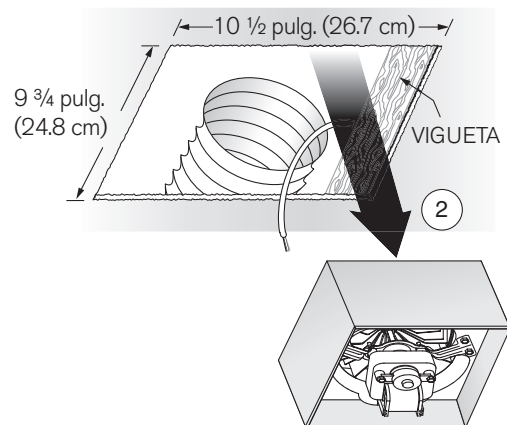
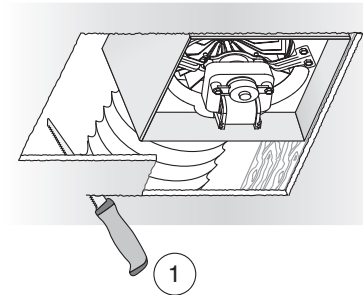
Alinee (3) CLAVOS en el MARCO DE LA PARRILLA con (3) RANURAS DE LLAVES en la PLACA DE MONTAJE. Gire el MARCO DE LA PARRILLA para asegurar en su lugar.



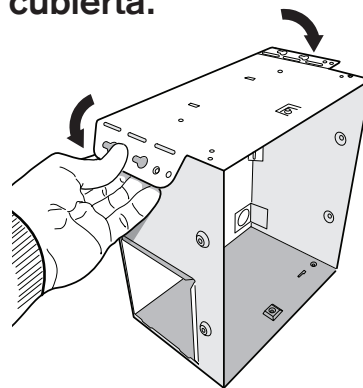
## CONVERSIÓN

### 5. Quite el ventilador viejo.

De ser necesario, agrande la abertura del cielo raso a 9 ¾ pulg. (24.8 cm) (paralela a la vigueta) por 10 ½ pulg. (26.7 cm) (perpendicular a la vigueta). Deje los conductos existentes y el cableado en su lugar.

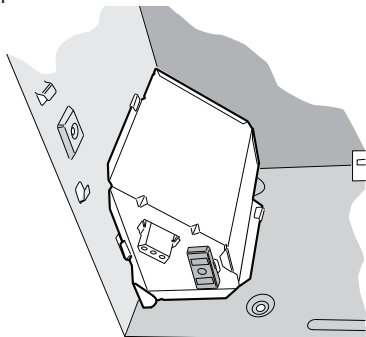


### 6. Doble las orejetas de montaje planas contra la cubierta.



## 7. Conecte el cableado.

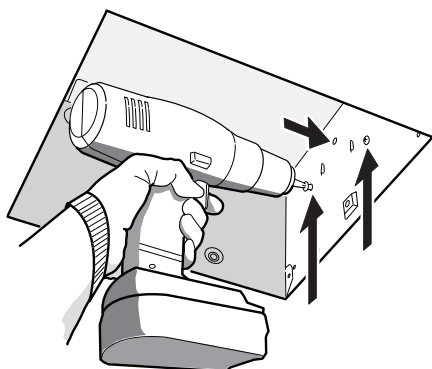
Conecte el cable eléctrico a la cubierta con una conexión apropiada aprobada por UL (no incluido). Haga las conexiones de cableado como se muestra en la sección "Diagrama de cableado". Vuelva a instalar el panel de cableado y fíjelo con el tornillo de la bolsa de piezas.



## 8. Monte el ventilador en la estructura del cielo raso.

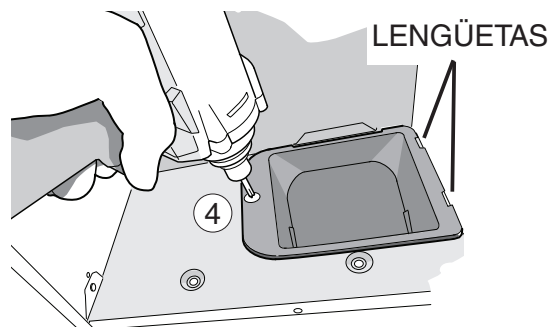
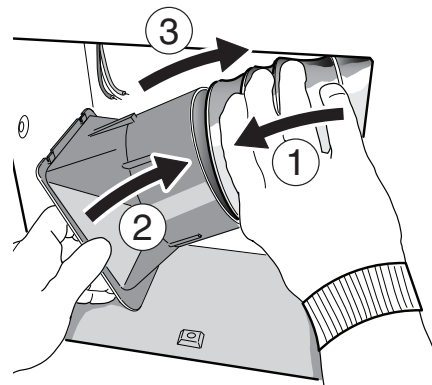
Monte la cubierta en la estructura del cielo raso con tornillos estándar para madera o yeso (no incluidos) en los lugares mostrados.

\*El orificio central es opcional.



## 9. Conecte el conducto redondo de 4 pulg. (10 cm).

- ① Pase el conducto existente por la abertura de descarga de la cubierta.
- ② Fije y pegue con cinta los conductos al conector de conducto.
- ③ Pase el conector/conducto de vuelta a través de la abertura.
- ④ Enganche las lengüetas y fíjelas con el tornillo incluido en la bolsa de piezas.



**Instale el soplador. Termine el cielo raso y a continuación instale la rejilla.**  
*Vea los pasos 9 y 10 en la página 15.*

## DIAGRAMA DE CABLEADO

