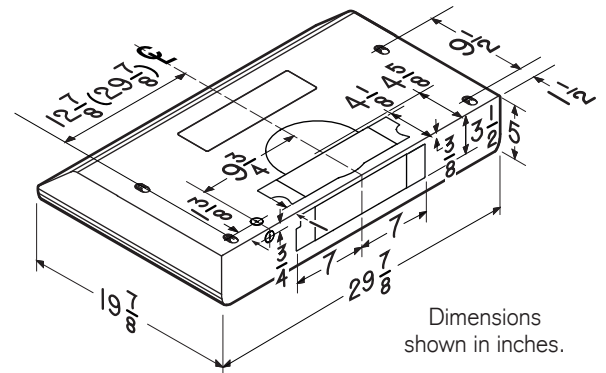


The slim and refined lines of Sahale bring a refreshing change to today's kitchens. Bright LED lighting complements your cooking experience and three fan speeds make cooking more enjoyable.

SIZE	STAINLESS	WHITE	GREASE FILTERS (replacement)	NON-DUCTED FILTERS
30 in.	BKDJ130SS	BKDJ130WH	HPFA3A30 (Type "C3")	HPF30 (Type "Xc")

FEATURES	
Max. Blower CFM†	450
Delay off	yes
Filter Clean Reminder	yes
Heat Sentry™	yes
ADA Capable	yes
Lighting	3-level LED (included)
Grease Filters	Deluxe Micro Mesh (Qty. 2)
Installation Hardware	EZ1 Bracket
ENERGY STAR®	no
Recirculation	Non-ducted filters sold separately
AC INPUT	
120 V, 60 Hz - 1.4 AMPS	
OPTIONAL ACCESSORIES	
7-in. Round Damper	BP87Q
7-in. Round Adapter Plate	SR680508
ADA Wiring Kit	HAWRK3
Make-up Air Dampers	MD6TU, MD8TU and MD10TU
MOUNTING HEIGHT	
18 in. to 30 in. from cooktop to bottom of hood	
LIMITED WARRANTY	
1-year 3-year (LED modules only) (See installation manual for full warranty text.)	
FOR INDOOR USE ONLY	

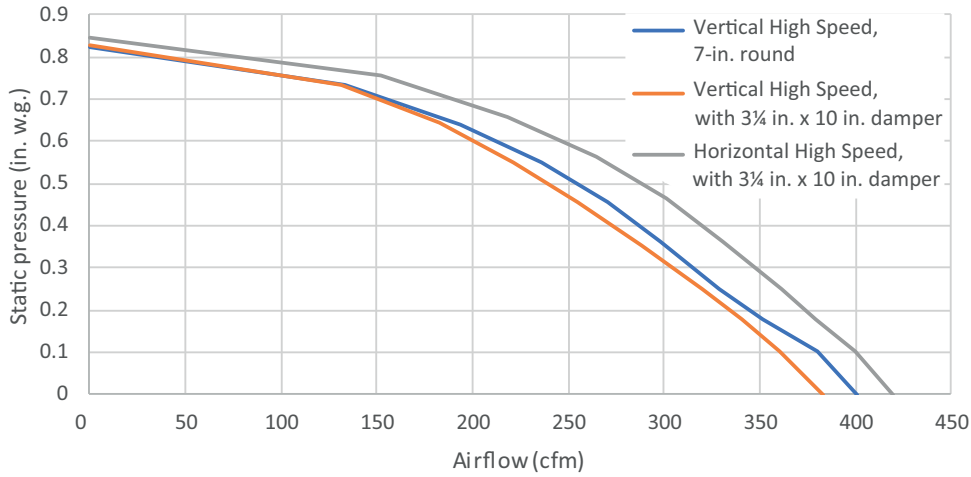


Dimensions shown in inches.

† Max. blower CFM indicates the performance of the hood blower in open air and is not HVI certified.



HVI PERFORMANCE									
Duct Orientation	Size	Damper	Sones			CFM			
			Normal	Medium*	High	Normal	Medium*	High 0.25 in. w.g.	High 0.1 in. w.g.
Vertical - Rectangular	3¼ x 10 in.	Included	0.4	2.5	6.0	140	230	310	360
Horizontal - Rectangular	3¼ x 10 in.	Included	0.4	2.0	5.5	150	240	340	400
Round - Vertical	7 in.	Sold Separately	0.4	2.0	5.5	150	220	320	380



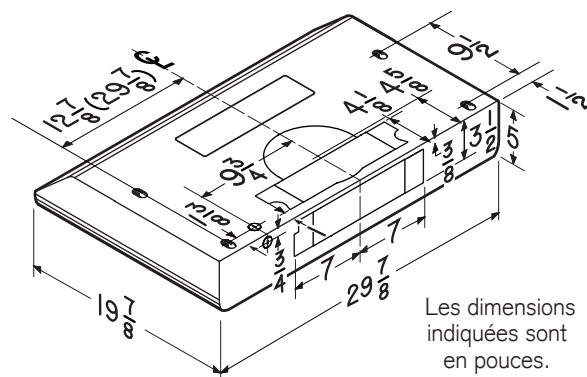
HVI-2100 CERTIFIED RATINGS comply with new testing technologies and procedures prescribed by the Home Ventilating Institute, for off-the-shelf products, as they are available to consumers. Product performance is rated at 0.1 and 0.25 in. static pressure at high speed based on tests conducted in an HVI-approved state-of-the-art test laboratory. Sones are a measure of humanly-perceived loudness, based on laboratory measurements.

* Where noted performance rating is not HVI certified but was established in accordance with HVI Standardized test procedure.

Les lignes fines et épurées de Sahale apportent un changement rafraîchissant aux cuisines d'aujourd'hui. Le vif éclairage DEL rehausse votre expérience culinaire et le ventilateur à trois vitesses ajoute encore à l'agrément de cuisiner.

LARGEUR	INOX	BLANC	FILTRES À GRAISSES (remplacement)	FILTRES DE RECIRCULATION
30 po	BKDJ130SS	BKDJ130WH	HPFA3A30 (Type "C3")	HPF30 (Type "Xc")

CARACTÉRISTIQUES	
Puissance max. du ventilateur †	450 pi³/min
Type de commande	Boutons-poussoirs à 3 vitesses avec écran ACL
Arrêt différé	oui
Rappel d'entretien des filtres	oui
Détecteur Heat Sentry ^{MC}	oui
Capacité ADA	oui
Éclairage	DEL à 3 intensités (inclus)
Filtres à graisses	À maillage fin de luxe (qté 2)
Matériel pour l'installation	Supports EZ1
ENERGY STAR®	non
Recirculation	Filtres de recirculation vendus séparément
ALIMENTATION CA	
120 V, 60 Hz - 1,4 A	
ACCESSOIRES OPTIONNELS	
Volet rond de 7 po	BP87Q
Plaque pour conduit rond 7 po	SR680508
Ensemble de câblage ADA	HAWRK3
Dispositifs d'apport d'air	MD6TU, MD8TU et MD10TU
HAUTEUR DE MONTAGE	
De 18 po à 30 po au-dessus de la surface de cuisson	
GARANTIE LIMITÉE	
1 an	
3 ans (modules DEL seulement)	
<i>(Voir le manuel d'installation pour le texte complet de la garantie.)</i>	
POUR UTILISATION À L'INTÉRIEUR SEULEMENT	

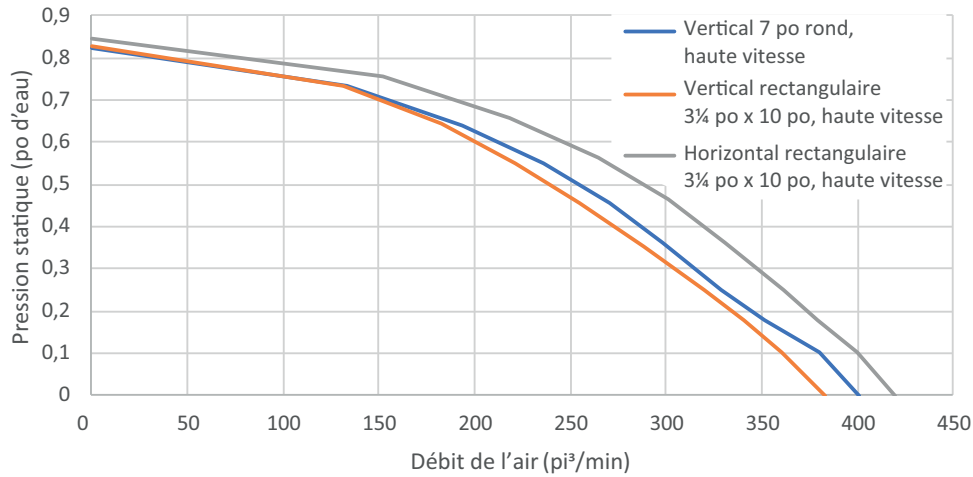


Les dimensions indiquées sont en pouces.

† La puissance maximum du ventilateur indique la performance du ventilateur de la hotte à l'air libre et n'est pas certifiée par le HVI.



RENDEMENT HVI									
Orientation du conduit	Largeur	Volet	Sones			pi³/min			
			Normale	Moyenne*	Haute	Normale	Moyenne*	Haute 0,25 po d'eau	Haute 0,1 po d'eau
Rectangulaire vertical	3¼ po x 10 po	inclus	0,4	2,5	6,0	140	230	310	360
Rectangulaire horizontal	3¼ po x 10 po	inclus	0,4	2,0	5,5	150	240	340	400
Rond vertical	7 po	vendu séparément	0,4	2,0	5,5	150	220	320	380



L'HOMOLOGATION HVI-2100 est conforme aux nouvelles techniques et procédures d'essai prescrites par le Home Ventilating Institute pour les produits d'emploi courant, dès leur disponibilité pour les consommateurs. Le rendement du produit est évalué à une pression statique de 0,1 po et de 0,25 po, d'après les tests effectués dans un laboratoire d'essai ultra-perfectionné approuvé par le HVI. Le sone est une mesure de la perception humaine de la puissance sonore, d'après des mesures effectuées en laboratoire.

* Signifie que la donnée n'est pas certifiée par le HVI, mais a été obtenue suivant les procédures de test standardisées du HVI.