

## Fresh Air System - 160 CFM

HRV

Top ports: V160H80RT

35 to 159 CFM (17 to 75 L/s) @ 0.2 in. w.g.  
35 to 150 CFM (17 to 71 L/s) @ 0.4 in. w.g.



PARTS/MOTOR

HRV CORE

The industry's most advanced residential fresh air system, created to offer a universal platform specifically designed and improved to make contractors life easier and more profitable while delivering constant superior air quality.

- Thanks to the Virtuo Air Technology™, the airflow calibration and auto-balancing are achieved quickly and maintained throughout the life of the product
- Select the desired CFM (from 35 to 160 CFM, 17 to 76 L/s) using the proven integrated LCD screen. The airflow is then set up automatically
- Integrated electronic airflow measurement device with real time LCD
- Integrated diagnostic tool
- Equipped with PMSM ECM motors for a very low power consumption
- Suspended installation (chains included)
- OR
- Wall-mount installation (universal brackets included)
  - installation with 2 brackets
  - installation with 4 brackets

## UNIT DESCRIPTION

- SRE of 82% at 0°C (36 CFM, 17 L/s)
- SRE of 77% at 0°C (64 CFM, 30 L/s) and 67% at -25°C (66 CFM, 31 L/s)
- Ports size: 6 in.
- Recirculation defrost
- Corrosion resistant galvanized steel door and cabinet
- One-piece molded insulation shell, no air leakage (expanded polystyrene; UL 94 HF-1 certified)
- Virtuo constant airflow and auto-balancing device (patent pending)
- Motorized dampers (no additional backdraft dampers required)
- Integrated "snap-in" drain system installed in seconds with no additional parts (drain hose included)
- Recirculate air within the dwelling with recirculation mode using a main wall control
- 6' power cord
- Unit electrical characteristics: 120 volts, 60 Hz, 2.4 A, 163 W

## CONTROLS



There are 3 optional main controls and 2 optional auxiliary controls available. Refer to Wall Control specification sheet for more information.

## CORE

- Polypropylene crossflow core, impact resistant
- Dimensions: 12" x 12" x 9" (30.5 cm x 30.5 cm x 23 cm)

## FILTERS

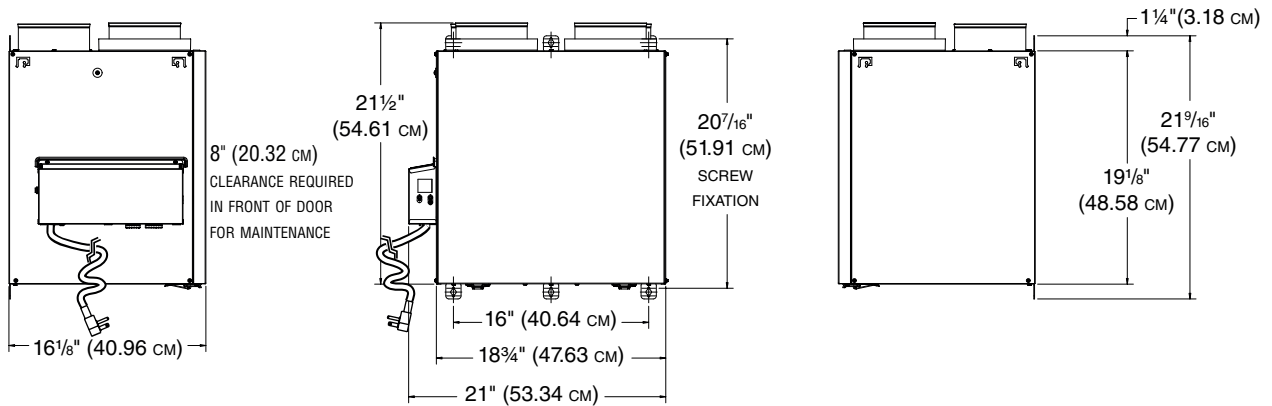
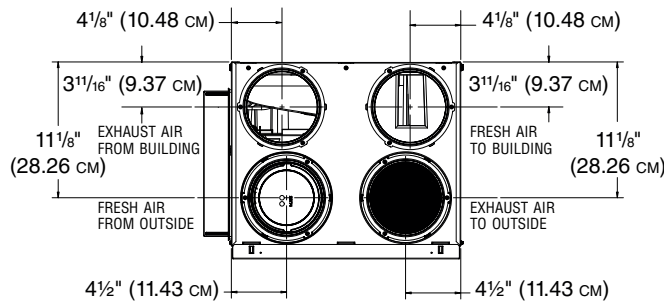
- MERV 8 grade washable standard filter (included)
- Optional MERV 13 grade filter part no. V24285
- Optional HEPA media type filter part no. V25000

## OPTIONS

- Compatible with the Tandem transition (part no. 14690) (recommended for installations producing up to 110 CFM only)

# 6" PORTS DIMENSIONS (TOP PORTS)

Total assembled weight: approx 35 lb. (15.9 kg) (core included)  
 Shipping weight: approx 42 lb. (19 kg)

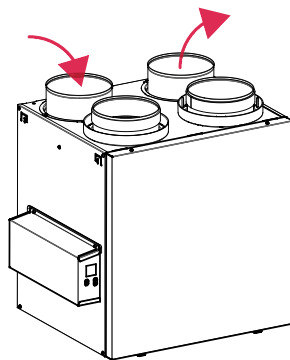


VK0126A

# DEFROST SYSTEM

## Homeshield™ Defrosting System

No negative pressure is created by air exhausted to the outdoors since the air is recirculated into the house, helping to prevent any backdraft.



DISCRETION (Factory setting)	OUTDOOR TEMPERATURE*					
	-5°C TO -15°C 23°F TO 5°F		-15°C TO -27°C 5°F TO -17°F		-27°C AND LESS -17°F AND LESS	
CFM	AIR EXCHANGE IN MINUTES	DEFROST IN MINUTES	AIR EXCHANGE IN MINUTES	DEFROST IN MINUTES	AIR EXCHANGE IN MINUTES	DEFROST IN MINUTES
0 to 59	36	8	25	8	21	10
60 to 90	50	8	32	8	25	10
91 and more	27	8	20	8	17	10

\*Outdoor temperature is read by a thermistor located inside the unit, next to fresh air from outdoor port.

PLUS	OUTDOOR TEMPERATURE*					
	-5°C TO -15°C 23°F TO 5°F		-15°C TO -27°C 5°F TO -17°F		-27°C AND LESS -17°F AND LESS	
CFM	AIR EXCHANGE IN MINUTES	DEFROST IN MINUTES	AIR EXCHANGE IN MINUTES	DEFROST IN MINUTES	AIR EXCHANGE IN MINUTES	DEFROST IN MINUTES
0 to 59	28	8	21	8	15	10
60 to 90	38	8	27	8	18	10
91 and more	20	8	16	8	12	10

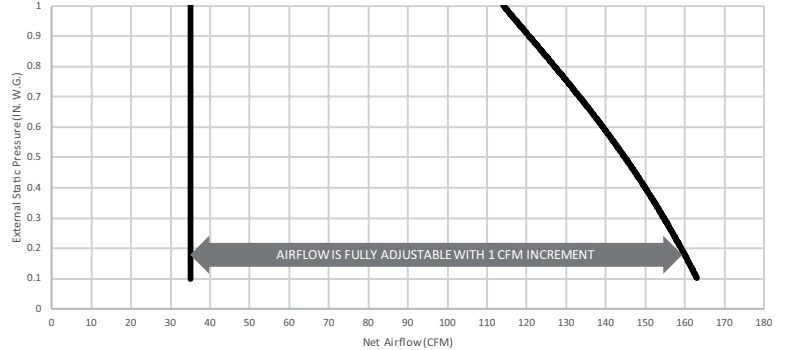
\*Outdoor temperature is read by a thermistor located inside the unit, next to fresh air from outdoor port.

## FAN CURVES WITH VIRTUO

Thanks to Virtuo Air Technology™, no need to balance the unit manually. Both PMSM motors are controlled by an artificial intelligence performing 120 readings per minute then processing this information to maintain the requested airflow.

For typical installation, Virtuo will ensure a balanced ventilation at every selected speed regardless of the weather conditions, the type of connection, the variable speed furnace/AHU, the stack effect, the filter clogging and so on. This results in peace of mind for installers and users knowing that the unit will always remain balanced and that it will maintain its maximum heat/energy recovery efficiency.

STATIC PRESSURE (PA)	LOSTATIC PRESSURE (IN. W.G.)	NET SUPPLY AIRFLOW (L/S)	NET SUPPLY AIRFLOW (CFM)	GROSS AIRFLOW SUPPLY (L/S)	GROSS AIRFLOW SUPPLY (CFM)	GROSS AIRFLOW EXHAUST (L/S)	GROSS AIRFLOW EXHAUST (CFM)
25	0.1	77	163	78	165	78	165
50	0.2	75	159	76	161	76	161
75	0.3	73	155	74	157	74	157
100	0.4	71	150	72	153	72	153
125	0.5	68	144	69	146	69	146
150	0.6	66	140	67	142	67	142
175	0.7	63	133	64	136	64	136
200	0.8	60	127	61	129	61	129
225	0.9	57	121	58	123	58	123
250	1.0	54	114	55	117	55	117



## ENERGY PERFORMANCE

SUPPLY TEMPERATURE		NET AIRFLOW		POWER CONSUMED WATTS	SENSIBLE RECOVERY EFFICIENCY	ADJUSTED SENSIBLE RECOVERY EFFICIENCY	APPARENT SENSIBLE EFFECTIVENESS*
°C	°F	L/S	CFM				
HEATING							
0	32	17	36	18	82%	85%	88%
0	32	22	47	22	79%	82%	85%
0	32	30	64	28	77%	80%	82%
0	32	61	129	100	66%	71%	72%
-25	-13	31	66	43	67%	69%	80%

\*Data not certified by HVI.

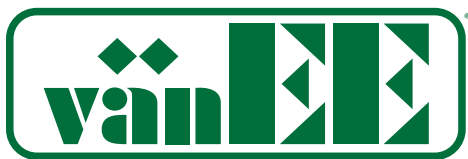
## REQUIREMENTS AND STANDARDS

- UL 1812 compliant (safety)
- CSA C22.2 No. 113 compliant (safety)
- Could be installed in compliance with CSA F326
- Performance tested in accordance with CSA C439 Standard
- Meets Novoclimat requirements when used in conjunction with wall control Advanced Touchscreen
- Compliant with Prop 65

Note: Airflow associated with MERV 13 optional filter is not HVI certified. However, from tests performed by the manufacturer, such performances are not significantly affected by the use of this optional filter.

Project:	Remarks
Location:	
Part no.:	
Qty.:	
Submitted by: _____ Date: _____	





## Échangeur d'air - 160 pi<sup>3</sup>/min

VRC

Bouches sur le dessus: V160H80RT

35 à 159 pi<sup>3</sup>/min (17 à 75 L/s) @ 0,2 po d'eau

35 à 150 pi<sup>3</sup>/min (17 à 71 L/s) @ 0,4 po d'eau



PIÈCES/MOTEUR NOYAU VRC

### DESCRIPTION DE L'UNITÉ

Voici l'échangeur d'air résidentiel le plus évolué de l'industrie. Il a été créé pour offrir une plateforme universelle spécifiquement conçue et améliorée pour rendre la vie des contracteurs plus facile et plus rentable tout en offrant une qualité d'air supérieure constante.

- Grâce à Virtuo Air Technology<sup>MC</sup>, la calibration et l'auto-balancement du débit d'air sont atteints rapidement et maintenus pour la durée de vie du produit
- Sélectionner le pi<sup>3</sup>/min souhaité (de 35 à 160 pi<sup>3</sup>/min, 17 à 76 L/s) à l'aide de l'écran ACL intégré éprouvé. Le débit d'air est ajusté automatiquement
- Appareil électronique de mesure du débit d'air intégré avec affichage ACL en temps réel
- Dispositif de diagnostic intégré
- Toutes les unités ont des moteurs PMSM (moteur synchrone à aimant permanent) ECM (moteur à commutation électronique) offrant une très faible consommation électrique
- Installation avec chaînes (incluses)  
OU
- Installation murale avec supports (inclus)
  - installation avec 2 supports
  - installation avec 4 supports

- Efficacité de récupération sensible de 82 % à 0 °C (36 pi<sup>3</sup>/min, 17 L/s)
- Efficacité de récupération sensible de 77 % à 0 °C (64 pi<sup>3</sup>/min, 30 L/s) et de 67 % à -25 °C (66 pi<sup>3</sup>/min, 31 L/s)
- Dimension des bouches: 6 po
- Dégivrage par recirculation
- Porte et boîtier en acier galvanisé résistant à la corrosion
- Coque isolée, moulée, monobloc, aucune fuite d'air (polystyrène expansé; certifié UL 94 HF-1)
- Virtuo dispositif d'auto-balancement et de débit d'air constant (en attente de brevet)
- Volets motorisés (aucun volet anti-retour additionnel requis)
- Système de drainage intégré; le raccordement du boyau s'effectue en quelques secondes (boyau inclus)
- Recircule l'air à l'intérieur de la maison en mode recirculation à l'aide d'une commande murale principale
- Cordon d'alimentation de 6 pi
- Caractéristiques électriques: 120 volts, 60 Hz, 2,4 A, 163 W

### COMMANDES

AUTOMATIQUE    AVANÇÉE À ÉCRAN TACTILE    DELUXE 20-40-60    DÉSHUMIDISTAT



Il y a 3 commandes principales optionnelles et 2 commandes auxiliaires optionnelles disponibles. Se référer à la fiche technique des Commandes murales pour obtenir plus d'information.

### NOYAU

- Polypropylène de type courants croisés, résistant aux chocs
- Dimensions: 12 po x 12 po x 9 po (30,5 cm x 30,5 cm x 23 cm)

### FILTRES

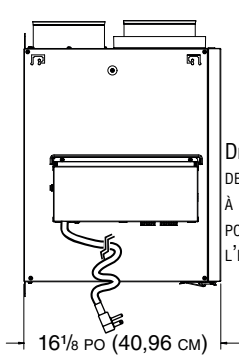
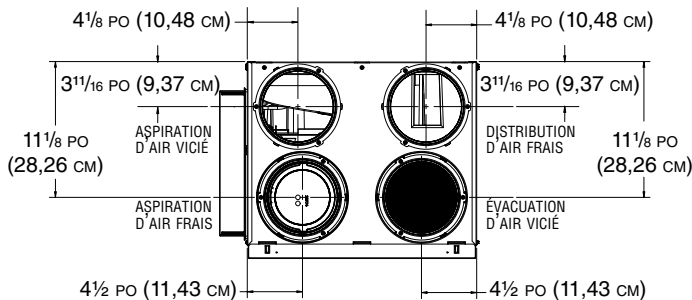
- Filtre standard lavable de grade MERV 8 (inclus)
- Filtre optionnel de grade MERV 13 pièce n° V24285
- Filtre optionnel HEPA pièce n° V25000

### OPTIONS

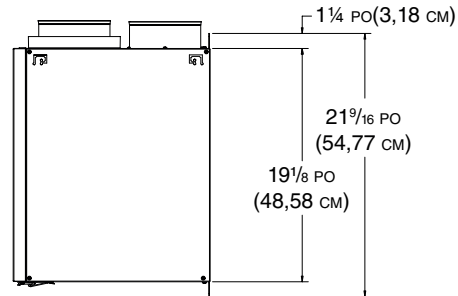
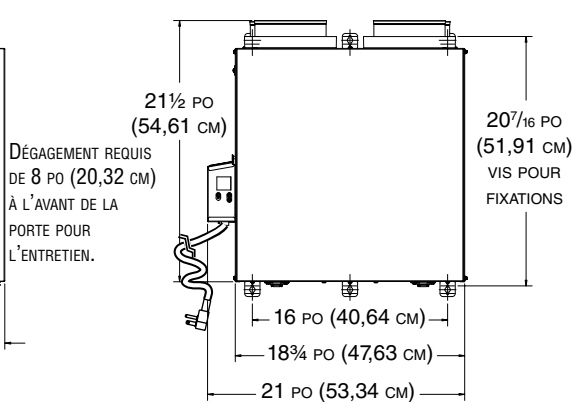
- Compatible avec le kit de transition Tandem (pièce n° 14690) (recommandé pour les installations produisant un maximum de 110 pi<sup>3</sup>/min seulement)

# DIMENSIONS D'UNE UNITÉ AVEC BOUCHES DE 6 PO (BOUCHES SUR LE DESSUS)

Poids total assemblé : approx 35 lb (15,9 kg) (noyau inclus)  
 Poids à l'expédition : approx 42 lb (19 kg)



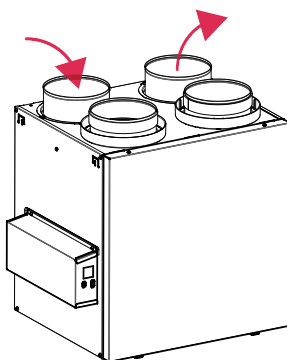
VK0126F



## SYSTÈME DE DÉGIVRAGE

### Système de dégivrage Homeshield<sup>MC</sup>

Aucune pression négative n'est créée par l'évacuation d'air à l'extérieur puisque celui-ci est recirculé dans la maison, aidant à prévenir tout refoulement d'air.



DISCRÉTION (Réglage en usine)	TEMPÉRATURE EXTÉRIEURE*					
	-5 °C à -15 °C 23 °F à 5 °F		-15 °C à -27 °C 5 °F à -17 °F		-27 °C ET MOINS -17 °F ET MOINS	
PI <sup>3</sup> /MIN	ÉCHANGE D'AIR EN MINUTES	DÉGIVRAGE EN MINUTES	ÉCHANGE D'AIR EN MINUTES	DÉGIVRAGE EN MINUTES	ÉCHANGE D'AIR EN MINUTES	DÉGIVRAGE EN MINUTES
0 à 59	36	8	25	8	21	10
60 à 90	50	8	32	8	25	10
91 et plus	27	8	20	8	17	10

\*La température extérieure est lue par un thermistor situé à l'intérieur de l'appareil, près de la bouche d'aspiration d'air frais.

PLUS	TEMPÉRATURE EXTÉRIEURE*					
	-5 °C à -15 °C 23 °F à 5 °F		-15 °C à -27 °C 5 °F à -17 °F		-27 °C ET MOINS -17 °F ET MOINS	
PI <sup>3</sup> /MIN	ÉCHANGE D'AIR EN MINUTES	DÉGIVRAGE EN MINUTES	ÉCHANGE D'AIR EN MINUTES	DÉGIVRAGE EN MINUTES	ÉCHANGE D'AIR EN MINUTES	DÉGIVRAGE EN MINUTES
0 à 59	28	8	21	8	15	10
60 à 90	38	8	27	8	18	10
91 et plus	20	8	16	8	12	10

\*La température extérieure est lue par un thermistor situé à l'intérieur de l'appareil, près de la bouche d'aspiration d'air frais.

