

Broan Elite série EW58000

Par son magnifique design, cette hotte cheminée saura répondre à vos attentes et deviendra pièce maîtresse dans la cuisine de vos rêves!

- Performance élevée, design italien traditionnel
- Fini en acier inoxydable brossé
- 30 po de largeur
- Puissant moteur interne de 500 PCM
- Éclairage halogène puissant à 3 intensités (2 ampoules incluses)
- Commande à boutons-poussoirs électroniques à DEL bleues (3 vitesses de ventilation)
- Fonction d'arrêt différé avec indicateur d'entretien des filtres
- Filtres en aluminium avec loquet facilitant la pose et le retrait
- Détecteur de chaleur Heat Sentry^{MC} activant le ventilateur à vitesse maximale lorsqu'une chaleur excessive est détectée
- Peut être utilisée avec les dispositifs d'apport d'air automatique de Broan
- Cheminée télescopique pour plafonds de 8 à 9 pieds de hauteur
- Rallonge de cheminée offerte en option pour plafonds de 9 à 10 pieds de hauteur
- Télécommande offerte en option
- Ensemble de recirculation offert en option

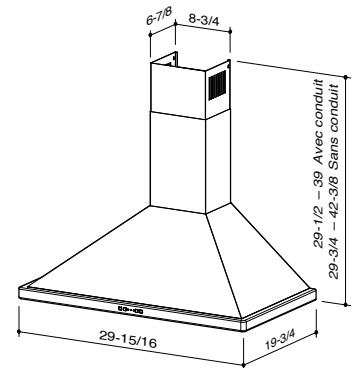
SPÉCIFICATIONS

LARGEUR	ACIER INOXYDABLE	VOLTS	A	PCM Max./Min.	SONES Max./Min.	CONDUIT
30 po	EW5830SS	120	3,05	500/200	10/2,5	6 po rond

OPTIONS

FXNE58SS	Rallonge de cheminée pour plafonds de 9 pi à 10 pi
RKE58*	Ensemble de recirculation
S99010365	Filtres de remplacement au charbon
S99010368	Filtres de remplacement en aluminium
ARP6	Réducteur de débit (limite le débit de la hotte à moins de 300 PCM)
BCR1	Télécommande
MD6T	Dispositif d'apport d'air pour conduit de 6 po rond
MD8T	Dispositif d'apport d'air pour conduit de 8 po rond

*Comprend les filtres au charbon et le conduit flexible



Les dimensions indiquées sont en pouces.



Une télécommande élégante permettant de contrôler la vitesse, l'éclairage et la fonction d'arrêt différé de la hotte. Pour plus de commodité, sa base aimantée permet d'adhérer solidement aux surfaces métalliques.

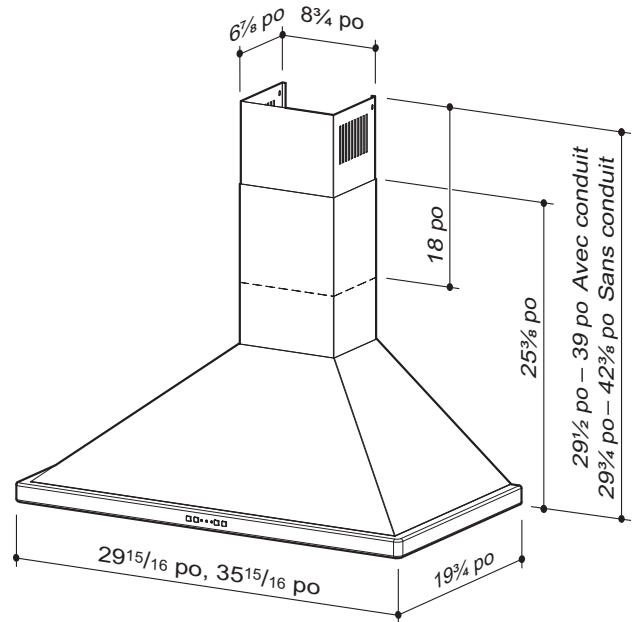


875408 06/11

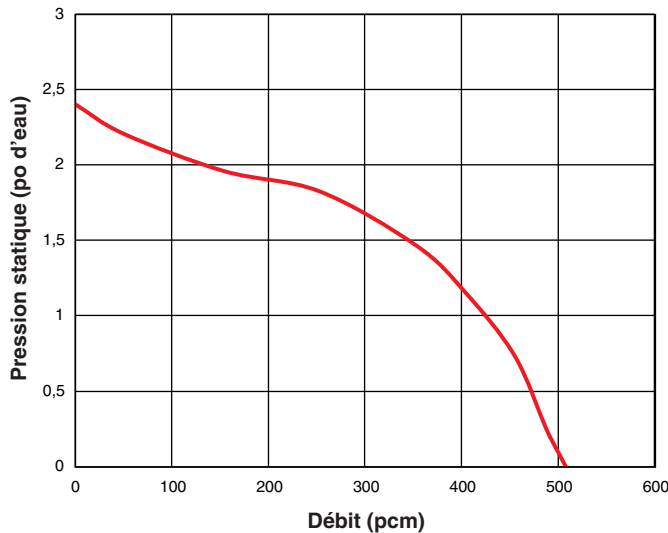
SPÉCIFICATIONS

MODÈLE	SÉRIE EW58000
VOLTS	120 V C.A.
HZ	60
AMPÈRES	3,05
PCM (BASSE VIT.)	200
PCM (HAUTE VIT.)	500
SONES (BASSE VIT.)	2,5
SONES (HAUTE VIT.)	10,5
FORMAT DE CONDUIT	6 PO ROND
2 AMPOULES HALOGÈNES	35 W, MR16 À CULOT GU10
GARANTIE	1 AN

DIMENSIONS



RENDEMENT DE LA VENTILATION



RÉSULTATS HOMOLOGUÉS HVI-2100 conforme aux nouvelles technologies de test et aux procédures prescrites par le *Home Ventilating Institute* pour les produits offerts sur le marché, tels qu'ils sont présentés aux consommateurs. La performance du produit est calibrée à 0,1 po (2,54 mm) de pression statique, basée sur les tests dirigés par un laboratoire de pointe. Un sone est une unité de mesure de bruit perçu par l'oreille humaine, basée sur des mesures en laboratoire.



BROAN-NU-TONE CANADA INC., MISSISSAUGA, ONTARIO WWW.BROAN.CA 1 888 882-7626

PROJET	REMARQUES
LIEU	
MODÈLE N°	
QUANTITÉ	
SOU MIS PAR	
DATE	