

GUIDE D'INSTALLATION ET D'UTILISATION

MODÈLES VENMAR



VB0313

EVO5 700 HRV HEPA



VB0312

EVO5 500 HRV

MODÈLES BROAN



VB0311

HRV 7.1 HEPA



VB0310

HRV 5.1



* Ces présents produits sont homologués ENERGY STAR® parce qu'ils respectent des exigences rigoureuses en matière d'efficacité énergétique établies par Ressources naturelles Canada et la EPA des États-Unis. Ils répondent aux exigences ENERGY STAR seulement lorsqu'ils sont utilisés au Canada.

⚠ UTILISATION RÉSIDENNELLE INTÉRIEURE SEULEMENT ⚠

VEUILLEZ LIRE ET CONSERVER CES DIRECTIVES



7 72371 12623 7

20846 rév. 07

À PROPOS DE CE GUIDE

Tout d'abord, nous aimerions vous féliciter pour l'achat de cet excellent appareil qui, nous en sommes convaincus, permettra à votre famille, ainsi qu'à vous même, de profiter d'un air propre et sain où que vous soyez dans votre maison, pour les années à venir! En raison du nombre élevé de modèles couverts par cette publication, les illustrations qui s'y trouvent sont générales. Certains détails de votre appareil peuvent différer légèrement de ceux illustrés.

Veillez noter que ce guide utilise les symboles suivants afin d'accentuer les informations particulières :

⚠ AVERTISSEMENT

Identifie une directive qui, si elle n'est pas suivie, peut causer de graves blessures ou entraîner la mort.

ATTENTION

Identifie une directive qui, si elle n'est pas suivie, peut gravement endommager l'appareil et/ou ses pièces.

NOTE : Indique une information supplémentaire afin de réaliser une directive.

À PROPOS DE CES APPAREILS

LIMITATION

Pour installation résidentielle (domestique) seulement. Les travaux d'installation et de raccordement électrique doivent être effectués par du personnel qualifié, conformément aux codes et aux standards de construction, incluant ceux concernant la protection contre les incendies.

⚠ AVERTISSEMENT

AFIN DE DIMINUER LES RISQUES D'INCENDIE, D'ÉLECTROCUTION OU DE BLESSURES CORPORELLES, SUIVEZ LES DIRECTIVES SUIVANTES :

1. N'utiliser cet appareil que de la façon prévue par le fabricant. En cas de doutes, contacter le fabricant à l'adresse ou au numéro de téléphone inscrit dans le texte de garantie.
2. Nous vous recommandons de faire inspecter l'appareil annuellement par un technicien spécialisé.
3. Débrancher le cordon d'alimentation de l'appareil avant d'effectuer l'entretien ou la réparation.
4. Cet appareil n'est pas conçu pour fournir l'air nécessaire à la combustion et/ou à la dilution des appareils à combustion.
5. Veillez à ne pas endommager le câblage électrique ou d'autres équipements non apparents lors de la découpe ou du perçage du mur ou du plafond.
6. Ne pas utiliser cet appareil avec une commande de vitesse à semi-conducteur autre qu'une des commandes suivantes :

APPAREIL	COMMANDE PRINCIPALE	COMMANDE AUXILIAIRE
EVO5 700 HRV HEPA ET EVO5 500 HRV	40405	40422
HRV 7.1 HEPA ET HRV 5.1	40410	40424

7. Cet appareil doit être mis à la terre. Pour votre propre protection, le cordon d'alimentation est muni d'une fiche à 3 broches. Cette fiche doit être branchée à une prise à trois alvéoles avec une mise à la terre, conformément au code national d'électricité ainsi qu'aux codes et règlements locaux. Ne pas enlever la broche pour la mise à la terre. Ne pas utiliser de rallonge électrique.
8. Ne pas installer dans une aire de cuisson ou brancher directement à aucun appareil ménager.
9. Ne pas utiliser pour évacuer des vapeurs ou des matières dangereuses ou explosives.
10. Il est recommandé de porter des lunettes et des gants de sécurité lors de l'installation, de l'entretien ou de la réparation de ces appareils.
11. Deux installateurs sont recommandés pour l'installation de cet appareil, en raison du poids de celui-ci.
12. Lorsqu'une réglementation est en vigueur localement et qu'elle comporte des exigences d'installation et/ou de certification plus restrictives, lesdites exigences prévalent sur celles de ce document et l'installateur entend s'y conformer à ses frais.

ATTENTION

1. Afin d'éviter l'encrassement prématuré des filtres, faire cesser le fonctionnement de l'appareil lors de travaux de construction ou de rénovation.
2. Pour plus de renseignements au sujet de votre appareil, veuillez lire les autocollants apposés sur votre appareil.
3. S'assurer que les bouches correspondantes donnent sur l'extérieur. Ne pas aspirer/évacuer l'air dans des espaces restreints comme l'intérieur des murs ou plafond ou dans le grenier, un faux plafond ou un garage.
4. Destiné pour usage résidentiel seulement, selon les prescriptions du NFPA 90B (pour un appareil installé aux États-Unis) ou selon la Partie 9 du Code National du Bâtiment du Canada (pour un appareil installé au Canada).
5. Ne pas installer des conduits directement ou à moins de 2 pi (0,61 m) d'aucune fournaise, de son conduit de distribution, de chaudière ou d'aucun appareil de chauffage. Si un conduit doit être raccordé au plenum de retour d'air de la fournaise, il doit être installé à au moins 9 pi 10 po (3 m) du raccordement de ce plenum à la fournaise.
6. Le réseau de conduit doit être installé selon tous les codes en vigueur.
7. En cas d'absence prolongée (plus de deux semaines), laissez une personne responsable vérifier régulièrement que l'appareil fonctionne adéquatement.
8. Si les conduits doivent passer par un endroit où la température n'est pas contrôlée (ex. : grenier), ceux-ci doivent être isolés et l'appareil doit fonctionner sans arrêt sauf lors de son entretien ou de sa réparation. Aussi, la température ambiante de la maison ne doit jamais se situer sous 18 °C (65 °F).

TABLE DES MATIÈRES

1. INSTALLATIONS TYPES	4
1.1 INSTALLATION INDÉPENDANTE	4
1.2 ÉVACUATION À LA SOURCE	4
1.3 INSTALLATION SIMPLIFIÉE	4
2. DIMENSIONS	5
2.1 APPAREILS EVO5 700 HRV HEPA ET HRV 7.1 HEPA	5
2.2 APPAREILS EVO5 500 HRV ET HRV 5.1	5
2.3 DISTANCE REQUISE ENTRE LES SOLIVES POUR LA TRANSITION TANDEM®	5
3. INSTALLATION	6-13
3.1 VÉRIFIER LE CONTENU DE LA BOÎTE	6
3.2 TROUSSES D'INSTALLATION, OUTILS ET MATÉRIAUX	7
3.3 EMBLACEMENT DE L'APPAREIL	7
3.4 PLANIFICATION DU RÉSEAU DE CONDUITS	7
3.5 INSTALLATION DES CONDUITS NON ISOLÉS ET DES DIFFUSEURS	8-9
3.5.1 INSTALLATION INDÉPENDANTE	8-9
3.5.2 ÉVACUATION À LA SOURCE	9
3.5.3 INSTALLATION SIMPLIFIÉE	9
3.6 INSTALLATION DES CONDUITS FLEXIBLES ISOLÉS	10-11
3.6.1 RACCORDEMENT À LA TRANSITION TANDEM	10
3.6.2 RACCORDEMENT AUX BOUCHES DE L'APPAREIL	11
3.7 INSTALLATION DE LA BOUCHE EXTÉRIEURE DOUBLE	11-12
3.7.1 ASSEMBLAGE DE LA BOUCHE EXTÉRIEURE DOUBLE	11
3.7.2 EMBLACEMENT DE LA BOUCHE EXTÉRIEURE DOUBLE	11
3.7.3 RACCORDEMENT DE LA TRANSITION TANDEM À LA BOUCHE EXTÉRIEURE DOUBLE	12
3.8 RACCORDEMENT DU BOYAU DE DRAINAGE	13
4. COMMANDES	13-19
4.1 SÉQUENCE DE DÉMARRAGE	13
4.2 CYCLES DE DÉGIVRAGE	13
4.3 INSTALLATION DE LA COMMANDE MURALE PRINCIPALE	14-15
4.4 BRANCHEMENT DE LA (DES) COMMANDE(S) À L'APPAREIL	15
4.5 DESCRIPTION DE LA COMMANDE MURALE PRINCIPALE	16
4.6 UTILISATION DE LA COMMANDE MURALE PRINCIPALE	16-19
4.6.1 MODES DE FONCTIONNEMENT	16-17
4.6.2 BOUTON-POUSOIR DE LA FONCTION TURBO	17
4.6.3 PASSER DE RECIRCULATION À ARRÊT POUR LES MODES AUTO ET ECO	18
4.6.4 RÉGLAGE DE L'UNITÉ DE TEMPÉRATURE AFFICHÉE	18
4.6.5 INDICATEUR D'ENTRETIEN	18
4.6.6 COMMENT CHANGER LES LIMITES MAXIMALES DE TEMPÉRATURE D'ÉCHANGE D'AIR POUR LES MODES ECO ET AUTO	19
5. ENTRETIEN	20-22
5.1 CYCLES D'ENTRETIEN	20
5.2 ENTRETIEN RÉGULIER	21-22
5.3 ENTRETIEN ANNUEL	22
6. PIÈCES DE REMPLACEMENT	22
7. DÉPANNAGE	23
8. GARANTIE	24

1. INSTALLATIONS TYPES

Les illustrations suivantes ont été conçues pour vous servir de guide afin de vous aider à choisir comment installer votre appareil. Tous les appareils doivent être suspendus aux solives.

Dans tous les cas, un ventilateur de salle de bains ainsi qu'une hotte de cuisinière peuvent être utilisés pour évacuer l'air vicié. Toutefois, veuillez noter qu'une trousse d'installation optionnelle pour salle de bains (n° IKBV1000 pour les appareils Venmar et n° IKB1000 pour les appareils Broan) est offerte pour les maisons n'ayant pas de ventilateur de salle de bains. Aussi, pour les maisons ayant plus d'un étage, nous recommandons d'installer une grille d'évacuation au niveau le plus élevé.

Il existe 3 méthodes d'installation : installation indépendante, évacuation à la source et simplifiée.

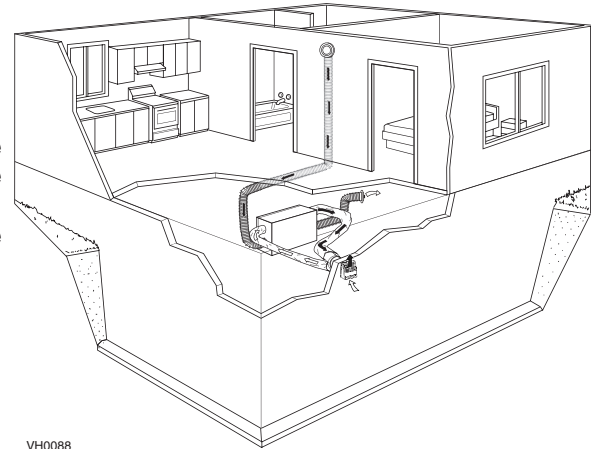
NOTE : Une prise de courant doit être accessible à 3 pi ou moins de l'appareil.

1.1 INSTALLATION INDÉPENDANTE (SURTOUT POUR LES MAISONS À SYSTÈME DE CHAUFFAGE RAYONNANT À EAU CHAUDE OU PLINTHES ÉLECTRIQUES)

L'air vicié provenant des grilles situées au niveau le plus élevé est évacué à l'extérieur. L'air frais de l'extérieur est filtré puis distribué par la grille située au niveau habitable le plus bas de la maison.

Les maisons ayant plus d'un étage doivent avoir au moins une grille d'évacuation au niveau le plus élevé.

Voir l'illustration ci-contre.



VH0088

1.2 ÉVACUATION À LA SOURCE (RACCORDEMENT À UN SYSTÈME À AIR PULSÉ)

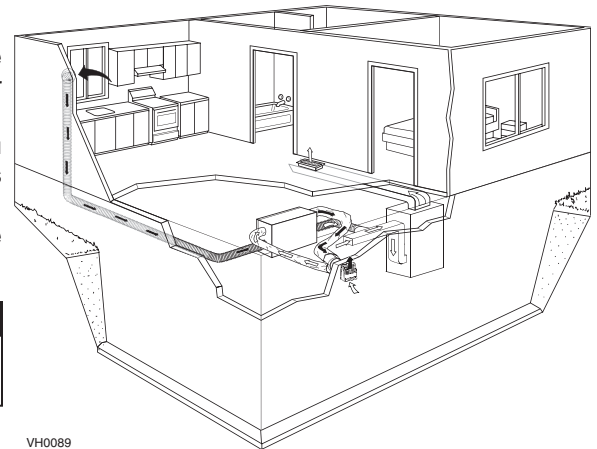
L'air vicié provenant des grilles situées au niveau le plus élevé est évacué à l'extérieur. L'air frais de l'extérieur est filtré puis distribué dans le retour d'air (plenum) de l'appareil à air pulsé. Voir l'illustration ci-contre.

Pour ce type d'installation, il n'est pas essentiel que le ventilateur du système à air pulsé soit en marche lorsque l'appareil est activé, mais nous le recommandons.

NOTE : Les habitations pourvues de plusieurs systèmes à air pulsé devraient avoir un appareil par système.

ATTENTION

Ne raccorder l'appareil à aucun conduit de distribution de système à air pulsé.



VH0089

1.3 INSTALLATION SIMPLIFIÉE (RACCORDEMENT À UN SYSTÈME À AIR PULSÉ)

L'air vicié est évacué à l'extérieur. L'air frais de l'extérieur est filtré puis distribué dans le retour d'air (plenum) de l'appareil à air pulsé.

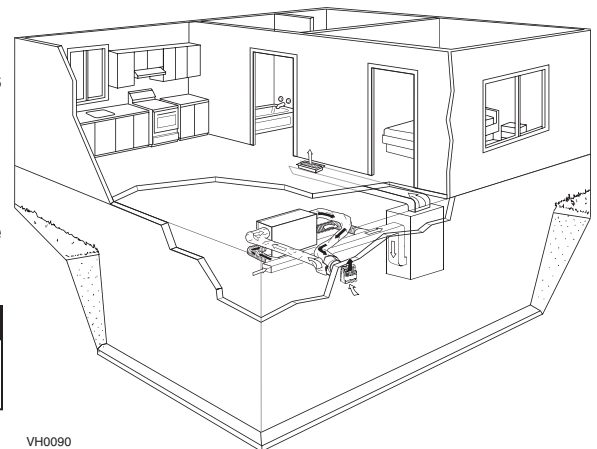
Voir l'illustration ci-contre.

Pour éviter l'inter-contamination et atteindre les meilleures performances, le ventilateur du système à air pulsé doit toujours être en marche.

NOTE : Les habitations pourvues de plusieurs systèmes à air pulsé devraient avoir un appareil par système.

ATTENTION

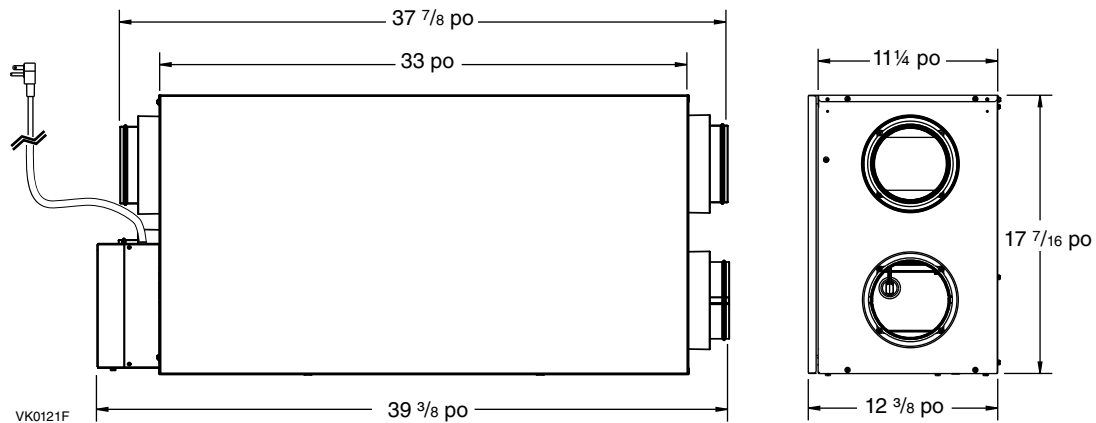
Ne raccorder l'appareil à aucun conduit de distribution de système à air pulsé.



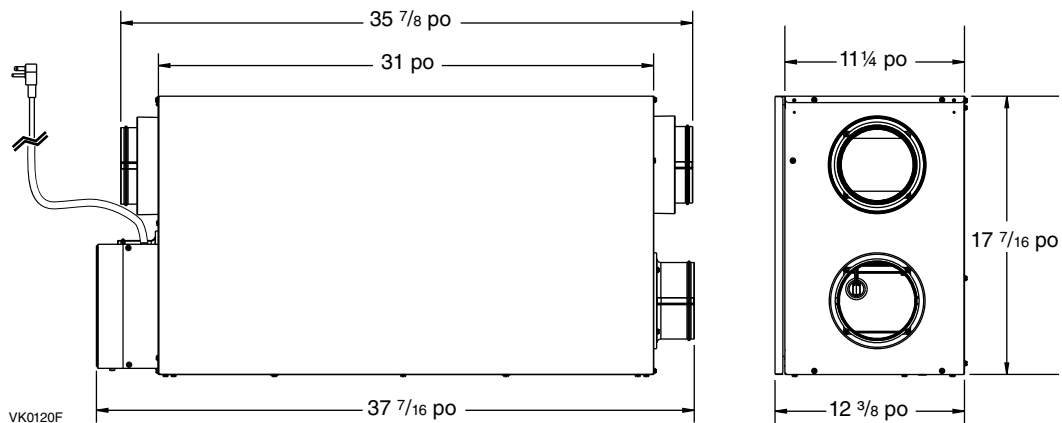
VH0090

2. DIMENSIONS

2.1 APPAREILS EVO5 700 HRV HEPA ET HRV 7.1 HEPA



2.2 APPAREILS EVO5 500 HRV ET HRV 5.1

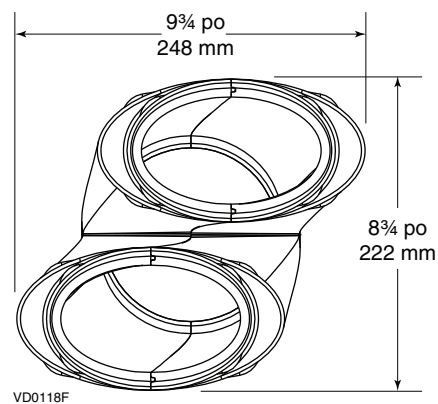


2.3 DISTANCE REQUISE ENTRE LES SOLIVES POUR LA TRANSITION TANDEM®

La distance requise entre les solives pour la transition Tandem* (incluse dans les trousse d'installation ISKV1000 et ISKB1000) est d'au moins 9 ³/₄ po (248 mm). La hauteur maximale de cette transition est de 8 ³/₄ po (222 mm).

Voir l'illustration ci-contre.

* Brevetée



3. INSTALLATION

3.1 VÉRIFIER LE CONTENU DE LA BOÎTE

NOTE : Avant d'effectuer l'installation, vérifier le contenu de la boîte. Si des pièces sont manquantes ou endommagées, contacter le fabricant. Dégager l'appareil de tout matériau d'emballage.

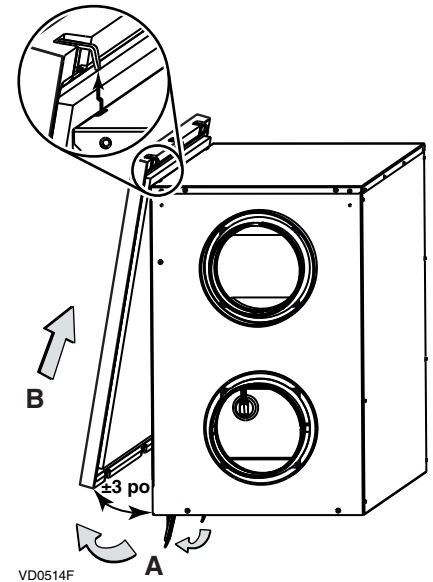
- Vérifier si l'extérieur de l'appareil n'a subi aucun dommage. S'assurer que la porte, les loquets, les bouches, le cordon d'alimentation, etc. soient en bon état.

- Désenclencher les loquets, ouvrir (A) et retirer (B) la porte de l'appareil.

ATTENTION

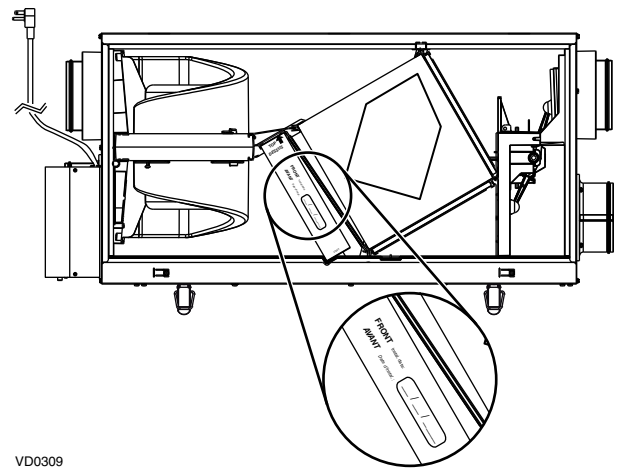
Afin de ne pas endommager les crochets de la porte, ne pas l'ouvrir complètement; l'ouvrir d'environ 3 po de la base et la soulever. Voir l'illustration ci-contre.

- Retirer le ruban adhésif recouvrant le noyau de récupération de l'appareil.



- Vérifier si l'intérieur de l'appareil n'a subi aucun dommage. S'assurer que le bloc ventilateur, le noyau de récupération de chaleur, les filtres du noyau, l'isolant, les volets, le préfiltre et le filtre HEPA (appareils EVO5 700 HRV HEPA et HRV 7.1 HEPA seulement), etc. soient en bon état, puis réinstaller la porte.

NOTE: Seulement pour les appareils EVO5 700 HRV HEPA et HRV 7.1 HEPA, inscrire la date d'installation sur le cadre du filtre HEPA pour référence future (voir l'illustration ci-contre).



3. INSTALLATION

3.2 TROUSSES D'INSTALLATION, OUTILS ET MATÉRIAUX

La trousse d'installation nécessaire à la réalisation de la plupart des installations est la IKS1000 pour les appareils Venmar et la IKS1000 pour les appareils Broan.

Voici la liste des outils et matériaux nécessaires à l'installation :

- Un ruban à mesurer;
- Tournevis Phillips n° 2 ou Robertson n° 2;
- Un petit tournevis à lame plate (pour le raccordement de la commande murale);
- Une pince à dénuder (pour le raccordement de la commande murale);
- Un marteau et un tournevis à lame plate (seulement pour une installation avec raccordement au plenum, pour faire les trous dans le conduit de métal existant);
- Des ciseaux ou un couteau à lame rétractable (pour couper le ruban à conduit);
- Ruban à conduit;
- Des ciseaux à tôle (seulement pour une installation avec raccordement au plenum, pour couper le conduit de métal);
- Du ruban à conduit en aluminium (seulement pour une installation avec raccordement au plenum);
- Une scie va-et-vient;
- Un pistolet à calfeutrer et du calfeutre.

3.3 EMBLACEMENT DE L'APPAREIL

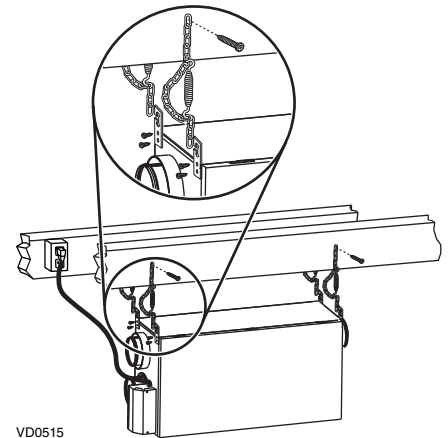
Choisir un emplacement adéquat pour l'appareil.

- Dans un endroit de la maison où la température ambiante se situe entre **10 °C (50 °F) et 40 °C (104 °F)**;
- Autant que possible éloigné des endroits les plus fréquentés (salle à dîner, salon, chambres);
- De façon à pouvoir accéder facilement à l'intérieur de l'appareil, pour en effectuer l'entretien régulier et annuel;
- Près d'un mur extérieur, de façon à limiter la longueur des conduits flexibles isolés;
- Éloigné des cheminées chaudes et autres risques d'incendie;
- Prévoir une source d'alimentation électrique (prise standard à 3 alvéoles dont une de mise à la terre);
- Près d'un drain. S'il n'y en a pas, se servir d'un seau pour récupérer l'écoulement.

Suspendre l'appareil à l'aide des 4 chaînes et ressorts inclus. Voir ci-contre.

ATTENTION

S'assurer que l'appareil soit de niveau.



3.4 PLANIFICATION DU RÉSEAU DE CONDUITS

- Prévoir un réseau le plus simple possible, avec un minimum de coudes et de raccords.
- La longueur des conduits isolés doit être réduite à son minimum.
- Ne pas ventiler les vides sanitaires ni les chambres froides. Ne pas tenter de récupérer l'air évacué provenant d'une sècheuse ou d'une hotte de cuisinière; cela causerait l'encrassement du noyau de récupération et des filtres.
- Si la maison a plus d'un étage, prévoir au moins une grille d'aspiration au niveau le plus élevé.

3. INSTALLATION (SUITE)

3.5 INSTALLATION DES CONDUITS NON ISOLÉS ET DES DIFFUSEURS

3.5.1 INSTALLATION INDÉPENDANTE (TELLE QU'ELLE EST ILLUSTRÉE À LA SECTION 1.1)

⚠ AVERTISSEMENT

Ne jamais installer un diffuseur pour l'aspiration d'air vicié dans une pièce fermée où fonctionne un appareil à combustion tel qu'une fournaise, un chauffe-eau à gaz ou un foyer.

Aspiration d'air vicié

- Installer le diffuseur pour l'aspiration d'air vicié dans la principale pièce qui génère des polluants : cuisine, salon, etc. Celui-ci doit être aussi éloigné que possible des escaliers et installé de façon telle que l'air puisse circuler partout dans la maison. Si désiré, un autre diffuseur peut être installé (vendu séparément).
- Si un diffuseur est installé dans la cuisine, il doit être situé à au moins 4 pi (1,2 m) de la cuisinière.
- Installer le diffuseur sur un mur intérieur, à une distance de 6 po à 12 po (152 mm à 305 mm) du plafond OU l'installer au plafond.

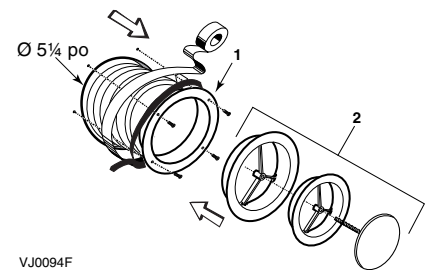
Distribution d'air frais

- Installer le diffuseur de distribution d'air frais au niveau le plus bas, dans une grande pièce ouverte afin d'assurer la meilleure circulation de l'air possible.
- Se rappeler que le diffuseur de distribution d'air frais doit être éloigné le plus possible du diffuseur pour l'aspiration d'air vicié. Si désiré, un autre diffuseur peut être installé (vendu séparément).
- Installer le diffuseur au plafond OU sur un mur intérieur, à une distance de 6 po à 12 po (152 mm à 305 mm) du plafond. (L'air frais circulera à travers la pièce et se mélangera à l'air ambiant, assurant ainsi un renouvellement continu de l'air.)
- Si une grille doit être installée au plancher, diriger son jet d'air vers le mur.

COMMENT RACCORDER LES CONDUITS FLEXIBLES AUX DIFFUSEURS

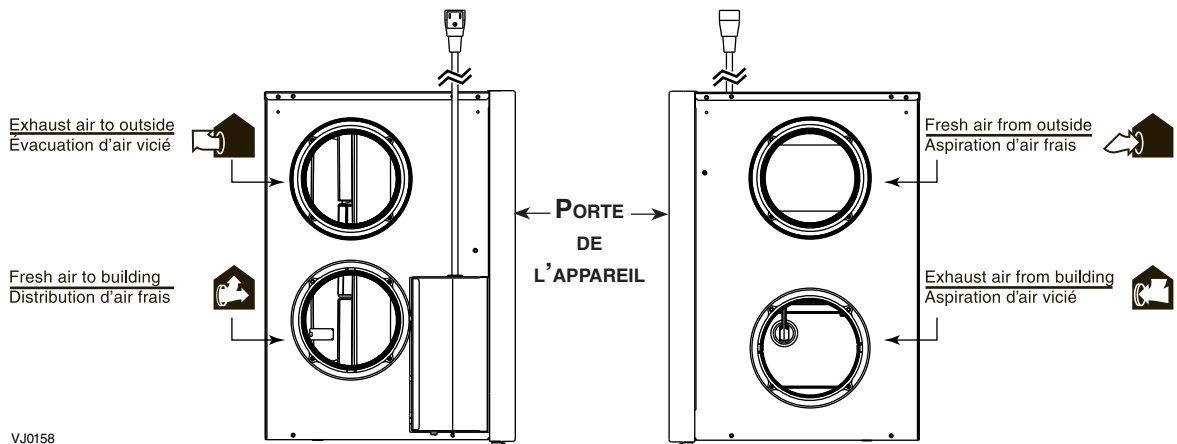
Une fois l'emplacement du diffuseur déterminé, découper un trou de 5¼ po de diamètre. Passer une extrémité du conduit flexible par le trou et l'assembler à la base du diffuseur (1), à l'aide d'une attache autobloquante et de ruban à conduit. Fixer la base du diffuseur au mur (ou au plafond) à l'aide des 4 vis n° 8 x 3/4 po. Glisser le diffuseur (2) dans sa base.

Voir l'illustration ci-contre.



IDENTIFICATION DES BOUCHES DE L'APPAREIL

Chacune des bouches de l'appareil est identifiée par une étiquette apposée près de celles-ci pour éviter les raccords fautifs. Avant d'effectuer le raccordement des conduits et des bouches, toujours se référer à ces étiquettes d'identification.



3. INSTALLATION (SUITE)

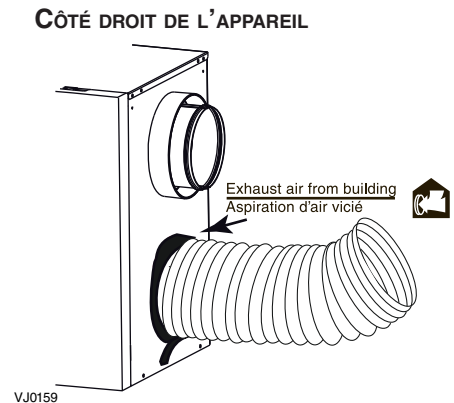
3.5 INSTALLATION DES CONDUITS NON ISOLÉS ET DES DIFFUSEURS (SUITE)

3.5.1 INSTALLATION INDÉPENDANTE (TELLE QU'ELLE EST ILLUSTRÉE À LA SECTION 1.1) (SUITE)

COMMENT RACCORDER LE CONDUIT FLEXIBLE AUX BOUCHES DE L'APPAREIL

Les deux conduits flexibles reliés aux diffuseurs doivent être raccordés aux bouches inférieures de l'appareil. En faisant face à la porte de l'appareil, la bouche de distribution d'air frais se trouve à gauche et la bouche d'aspiration d'air vicié se trouve à droite. Se référer aux étiquettes d'identification apposées près de chacune des bouches de l'appareil. À l'aide d'une attache autobloquante, relier le conduit de distribution d'air frais à sa bouche correspondante, puis faire de même pour le conduit d'aspiration d'air vicié et sa bouche. Voir l'illustration ci-contre.

NOTE : Utiliser un conduit isolé (non inclus) si le conduit doit traverser une pièce où il est possible d'éprouver des conditions d'extrême température (ex. : un grenier non chauffé dans une région nordique, ou un grenier non climatisé dans une région chaude). Aussi, si vous prévoyez arrêter l'appareil pour plus de 12 heures, nous recommandons de couvrir le conduit avec de l'isolant de calibre R12.



3.5.2 ÉVACUATION À LA SOURCE (TELLE QU'ELLE EST ILLUSTRÉE À LA SECTION 1.2)

Aspiration d'air vicié

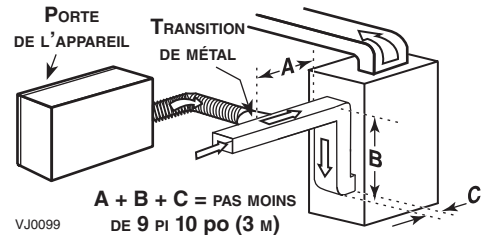
Même procédure que pour l'installation indépendante, décrite au point 3.5.1.

Distribution d'air frais

⚠ AVERTISSEMENT

Lors de raccordement au conduit, toujours utiliser des outils et matériaux approuvés. Respecter toutes les lois et les règlements en vigueur. Veuillez vous référer à votre code du bâtiment.

- Situer l'ouverture du conduit d'air frais dans le conduit de retour d'air de la fournaise à une distance d'au moins 9 pi 10 po (3 m) de la fournaise (**A+B+C**). À l'aide d'un ciseau à tôle, découper un trou de 5 po Ø.
- Utiliser une transition de métal (non incluse, offerte dans les quincailleries) pour relier le conduit de l'appareil au conduit de retour d'air de la fournaise.
- Relier l'autre extrémité du conduit flexible à la bouche de distribution d'air frais (voir l'icône à gauche de l'appareil). Utiliser une attache autobloquante et du ruban à conduit pour sceller le branchement. Voir l'illustration ci-contre.



3.5.3 INSTALLATION SIMPLIFIÉE (TELLE QU'ELLE EST ILLUSTRÉE À LA SECTION 1.3)

Distribution d'air frais (raccordement côté retour d'air)

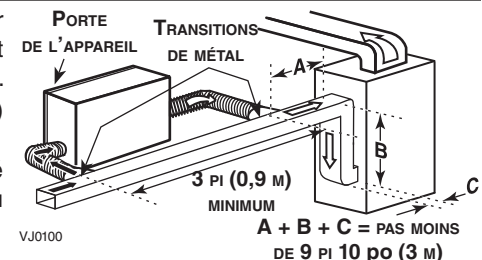
Même procédure que pour l'évacuation à la source, décrite au point 3.5.2.

Aspiration d'air vicié (raccordement côté retour d'air)

⚠ AVERTISSEMENT

Lors de raccordement au conduit, toujours utiliser des outils et matériaux approuvés. Respecter toutes les lois et les règlements en vigueur. Veuillez vous référer à votre code du bâtiment.

- Situer l'ouverture du conduit d'aspiration d'air vicié dans le conduit de retour d'air de la fournaise à une distance d'au moins 3 pi (0,9 m) du raccordement du conduit de distribution d'air frais. À l'aide d'un ciseau à tôle, découper un trou de 5 po Ø.
- Utiliser une transition de métal (non incluse, offerte dans les quincailleries) pour relier le conduit de l'appareil au conduit de retour d'air de la fournaise.
- Relier l'autre extrémité du conduit flexible à la bouche d'aspiration d'air vicié (voir l'icône à droite de l'appareil). Utiliser une attache autobloquante et du ruban à conduit pour sceller le branchement. Voir l'illustration ci-contre.



ATTENTION

Le ventilateur de la fournaise doit fonctionner lorsque l'appareil de ventilation est en fonction.

3. INSTALLATION (SUITE)

3.6 INSTALLATION DES CONDUITS FLEXIBLES ISOLÉS

ATTENTION

S'assurer que le coupe-vapeur ne se déchire pas durant l'installation pour éviter que ne se forme de la condensation dans les conduits.

Suivre la procédure suivante pour raccorder les conduits flexibles isolés à la transition Tandem® (évacuation d'air vicié et aspiration d'air frais).

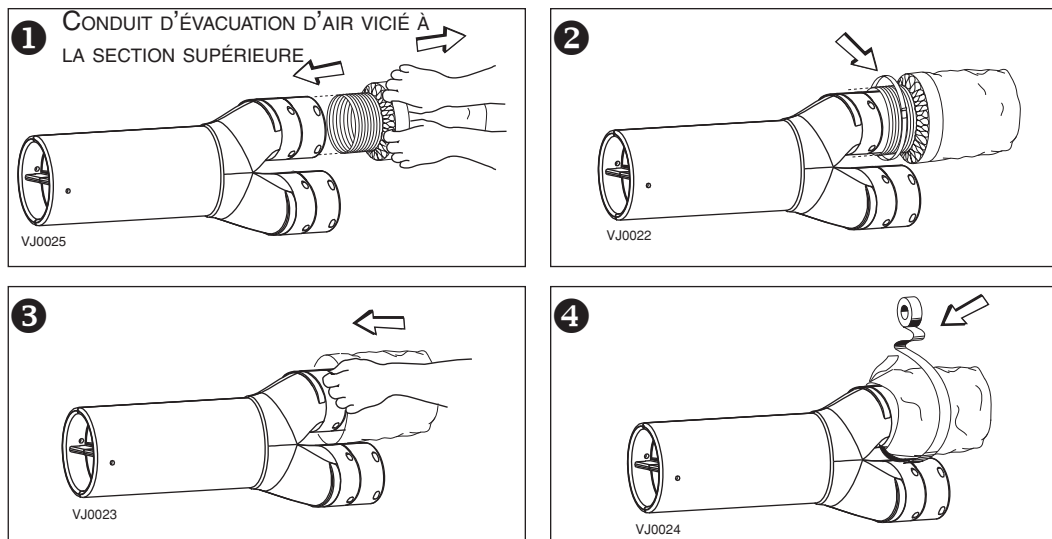
NOTE : Si les solives sont perpendiculaires aux conduits ou si le raccordement avec la bouche extérieure est situé dans un endroit restreint, utiliser deux bouches extérieures au lieu d'une seule bouche double. Dans ce cas, ne pas utiliser la transition Tandem; passer au point 3.6.2 et vous référer aux directives incluses avec la bouche extérieure simple optionnelle.

3.6.1 RACCORDEMENT À LA TRANSITION TANDEM

- 1 Pour chaque conduit, tirer sur l'isolant pour exposer le conduit flexible.
- 2 À l'aide d'une attache autobloquante, relier le conduit flexible intérieur à la plus petite section de la transition Tandem (5 po ovale).
- 3 Tirer l'isolant par-dessus le joint. Tirer le coupe-vapeur par-dessus l'isolant.
- 4 Recouvrir soigneusement le joint de ruban à conduit jusqu'à étanchéité complète. Voir les illustrations ci-dessous.

ATTENTION

Le conduit d'évacuation d'air vicié DOIT ÊTRE relié à la SECTION SUPÉRIEURE de la transition Tandem.



3. INSTALLATION (SUITE)

3.6 INSTALLATION DES CONDUITS FLEXIBLES ISOLÉS (SUITE)

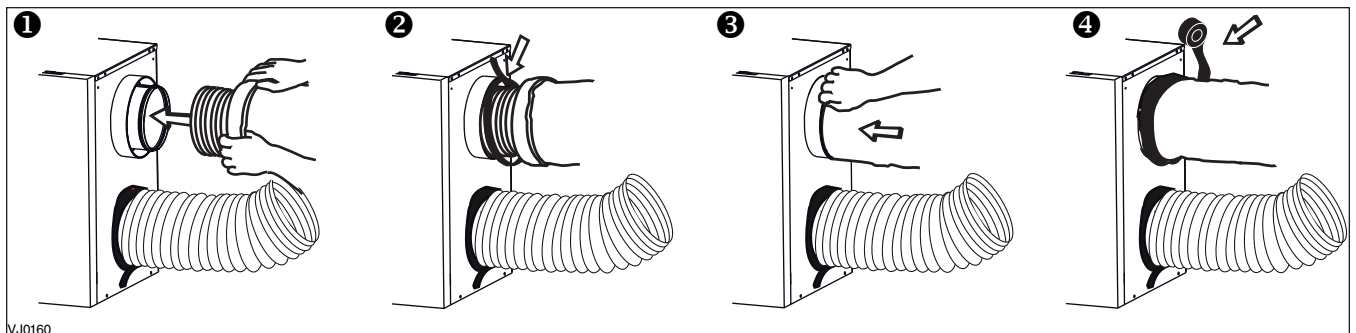
3.6.2 RACCORDEMENT AUX BOUCHES DE L'APPAREIL

Suivre la procédure suivante pour raccorder les conduits flexibles isolés aux bouches de l'appareil (évacuation d'air vicié et aspiration d'air frais). Se référer aux étiquettes d'identification près des bouches avant d'effectuer les raccordements.

- 1 Pour les deux conduits restants, tirer sur l'isolant pour exposer le conduit flexible.
- 2 À l'aide d'une attache autobloquante, relier le conduit flexible intérieur à l'anneau intérieur de la bouche.
- 3 Tirer l'isolant par-dessus le joint et l'insérer entre l'anneau intérieur et l'anneau extérieur de la bouche. Tirer le coupe-vapeur par-dessus l'isolant et par-dessus l'anneau extérieur de la bouche.
- 4 Recouvrir soigneusement le joint de ruban à conduit jusqu'à étanchéité complète. Voir les illustrations ci-dessous.

ATTENTION

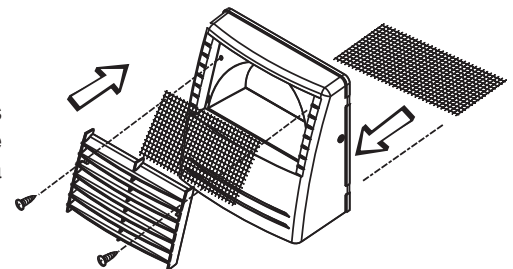
Éviter de comprimer l'isolant lors du serrage du ruban autour du joint. Un isolant comprimé perd ses propriétés isolantes et provoque la formation de gouttes (condensation) sur la surface extérieure du conduit.



3.7 INSTALLATION DE LA BOUCHE EXTÉRIURE DOUBLE*

3.7.1 ASSEMBLAGE DE LA BOUCHE EXTÉRIURE DOUBLE

La bouche extérieure double est en pièces détachées. À l'aide des 2 vis n° 8 x 3/4 po, assembler le grillage métallique supérieur et la grille de plastique à la bouche extérieure double. Puis, glisser le grillage métallique inférieur à la bouche extérieure double. Voir l'illustration.



VO0024

* Brevetée

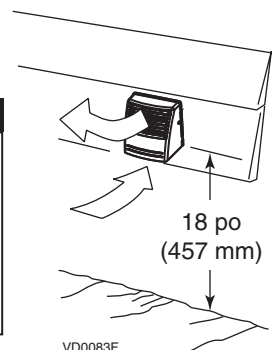
3.7.2 EMPLACEMENT DE LA BOUCHE EXTÉRIURE DOUBLE

La bouche extérieure double doit être installée à une distance minimum de 18 pouces (457 mm) du sol. Voir l'illustration ci-contre.

⚠ AVERTISSEMENT

S'assurer que la bouche est à une distance d'au moins 6 pi (1,8 m) (ou plus, selon les codes et standards du bâtiment en vigueur) des éléments suivants :

- Sortie de sècheuse, de fournaise haut rendement, d'aspirateur central;
- Sortie de compteur de gaz, barbecue à gaz;
- Sortie de toute source de combustion;
- Poubelle et toute autre source de contamination.



3. INSTALLATION (SUITE)

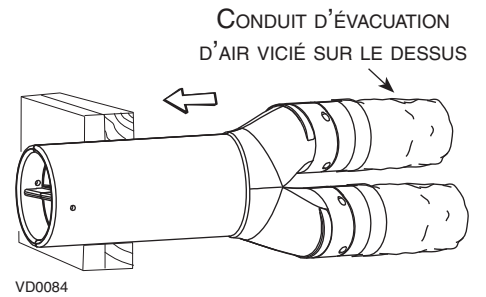
3.7 INSTALLATION DE LA BOUCHE EXTÉRIEURE DOUBLE (SUITE)

3.7.3 RACCORDEMENT DE LA TRANSITION TANDEM À LA BOUCHE EXTÉRIEURE DOUBLE

- 1 À l'aide d'une scie va-et-vient, découper un trou de 6 po de diamètre dans le mur extérieur et y insérer la transition Tandem.

ATTENTION

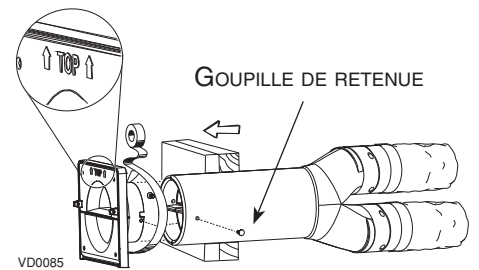
La transition Tandem doit être insérée de façon telle que le conduit d'évacuation d'air vicié soit situé sur le dessus.



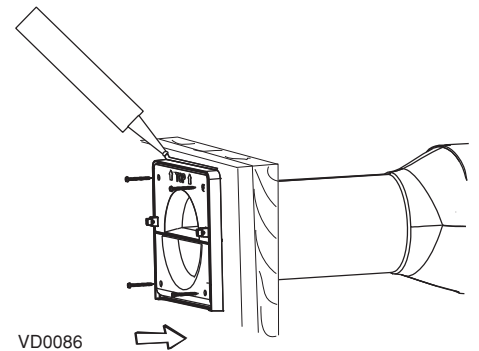
- 2 Relier l'extrémité de la transition Tandem à l'arrière de la plaque de la bouche extérieure. Fixer à l'aide de 2 goupilles de retenue et sceller soigneusement avec du ruban adhésif en toile.

ATTENTION

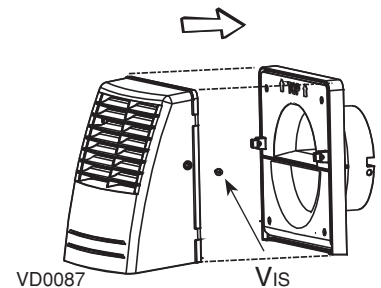
La plaque de bouche extérieure doit être installée de façon telle que le mot « TOP » soit situé en haut.



- 3 Appuyer la plaque de la bouche extérieure au mur. À l'aide des 4 vis n° 8 x 1 1/2 po, la fixer au mur.

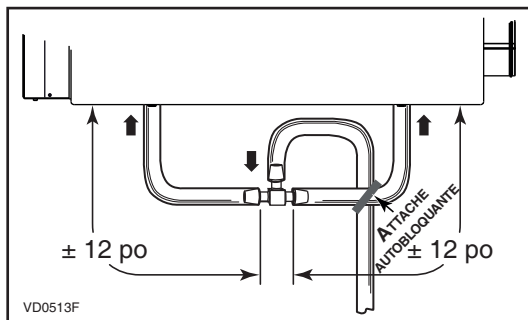


- 4 Enclencher la bouche extérieure double assemblée sur sa plaque et la visser avec 2 vis n° 8 x 3/4 po.



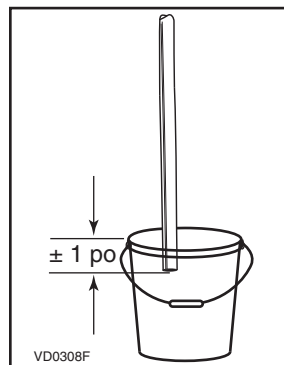
3. INSTALLATION (SUITE)

3.8 RACCORDEMENT DU BOYAU DE DRAINAGE



Couper 2 sections du boyau de plastique, d'une longueur approximative de 12 po et les relier aux 2 raccords de drain internes situés sous l'appareil, tel qu'il est illustré.

Relier ces 2 sections au raccord en « T » et au boyau principal tel qu'il est illustré, afin d'éviter que l'appareil n'aspire de mauvaises odeurs provenant du drain.



Raccorder le boyau au drain du sous-sol ou à un seau.

IMPORTANT

Si un seau est utilisé pour recueillir l'eau, placer le bout du boyau à environ 1 po du bord du seau afin d'éviter que l'eau ne remonte dans l'appareil.

4. COMMANDES

Cet appareil est muni d'une commande de dégivrage intégrée située sous son compartiment électrique. Brancher l'appareil.

4.1 SÉQUENCE DE DÉMARRAGE

La séquence de démarrage de l'appareil est similaire à une séquence de démarrage d'un ordinateur personnel. À toutes les fois où l'on rebranche l'appareil, ou après une panne de courant, l'appareil effectuera une séquence de démarrage avant de commencer à fonctionner.

Durant cette séquence, le voyant de la commande de dégivrage intégrée (2 dans l'illustration ci-dessous) sera éteint durant 3 secondes, puis passera au ROUGE pour le reste de la séquence de démarrage (environ 15 secondes). Durant cette dernière phase, l'appareil vérifie et ajuste la position du volet motorisé. Une fois cette opération terminée, le voyant s'allumera de la couleur correspondant au cycle de dégivrage programmé dans l'appareil.

NOTE : L'appareil ne peut répondre aux commandes tant que la séquence de démarrage de l'appareil n'est pas complétée.

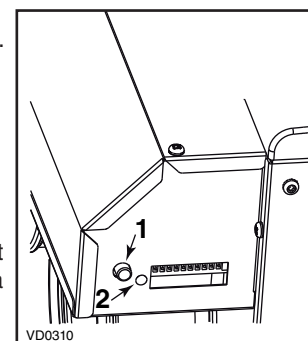
S'il survient un problème lors du fonctionnement de l'appareil, le voyant lumineux de sa commande de dégivrage intégrée (2) clignotera. La couleur du clignotant dépend du type d'erreur détectée. Pour plus de détails, consulter la section 7 Dépannage en page 23.

4.2 CYCLES DE DÉGIVRAGE

Utiliser le bouton-poussoir (1) pour changer le mode de dégivrage de l'appareil (voir le tableau ci-dessous).

COULEUR DU VOYANT	CYCLE DE DÉGIVRAGE
VERT	STANDARD
ROUGE	PLUS
AMBRE	DISCRÉTION

NOTE : Il y a un délai de 15 minutes avant que le choix du nouveau cycle de dégivrage ne soit enregistré; s'il survient une panne de courant durant cette période, lorsque le courant sera rétabli, l'appareil retournera à son réglage précédent.



Il existe trois types de cycles de dégivrage, pour répondre à vos besoins :

STANDARD : Ce cycle, pré-réglé en usine, est le cycle par défaut, car c'est celui qui convient le mieux aux conditions normales de température. Lorsque requis, l'appareil effectue un cycle de dégivrage en haute vitesse.

PLUS : Ce cycle a été créé pour les gens qui habitent en région froide (température extérieure à -27 °C [-17 °F] et plus basse). Dans ce réglage, l'appareil effectue son cycle de dégivrage en haute vitesse durant une plus longue période.

DISCRÉTION: Lorsque requis, le cycle de dégivrage s'effectuera à la même vitesse que la vitesse de ventilation de l'appareil. Par exemple, si la vitesse de ventilation est réglée à haute, le cycle de dégivrage s'effectuera en haute vitesse, mais si la vitesse de ventilation est réglée à basse, le cycle de dégivrage s'effectuera en basse vitesse.

4. COMMANDES (SUITE)

4.3 INSTALLATION DE LA COMMANDE MURALE PRINCIPALE

Ces appareils se contrôlent à l'aide d'une commande murale principale (incluse).

NOTE : Si une commande auxiliaire optionnelle est utilisée, lorsqu'elle est activée, la commande auxiliaire prévaudra sur celle de la commande principale.

⚠ AVERTISSEMENT

Toujours débrancher l'appareil avant d'effectuer toutes connexions. Le fait de ne pas débrancher l'appareil pourrait créer un choc électrique, endommager l'appareil, la commande murale, ou le module électronique à l'intérieur de l'appareil.

ATTENTION

Le fait de ne pas tenir compte des pratiques suivantes peut causer de l'interférence électrique, ce qui peut entraîner le fonctionnement erratique de la commande murale :

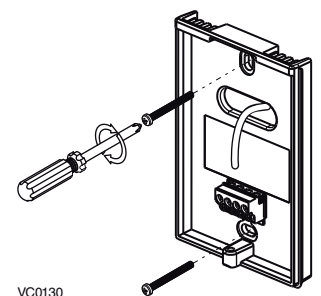
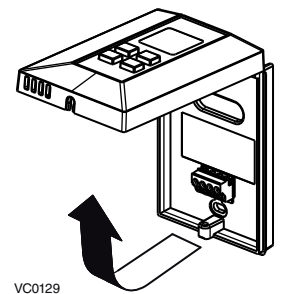
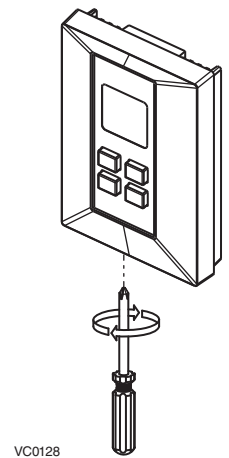
- **Ne jamais installer plus d'une commande murale principale par appareil.**
- **Tenir le câblage basse tension de la commande à une distance d'au moins 1 pi (305 mm) des moteurs, ballast d'éclairage, circuit gradateur d'éclairage et panneau de distribution de courant. Ne pas faire cheminer le fil de la commande murale le long du câblage électrique de la maison.**
- **Éviter les connexions relâchées.**

❶ Acheminer le fil de la commande (incluse) de l'appareil à un emplacement commode pour la commande.

❷ Desserrer la vis de verrouillage (la vis ne devrait pas être retirée).

❸ Détacher la façade du socle en tirant sur sa partie inférieure. Si nécessaire, agrandir les trous de fixation et insérer les douilles à expansion.

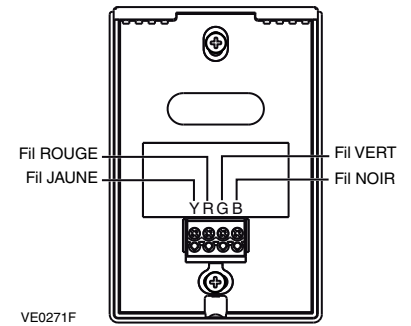
❹ Paser le câble (4 fils) dans l'ouverture du socle et fixer le socle au mur à l'aide des vis fournies dans la quincaillerie d'assemblage de l'appareil de ventilation.



4. COMMANDES (SUITE)

4.3 INSTALLATION DE LA COMMANDE MURALE PRINCIPALE (SUITE)

- 5 Dégainer l'extrémité du câble pour accéder aux 4 fils. Dénuder le bout de chaque fil. Brancher chaque fil à sa borne correspondante : le fil JAUNE à « Y », le fil ROUGE à « R », le fil VERT à « G » et le fil NOIR à « B ». Voir l'illustration ci-contre.



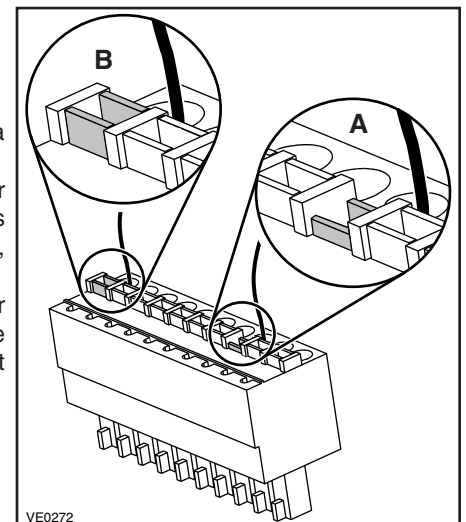
- 6 Réinstaller la façade sur le socle et serrer la vis de verrouillage.

4.4 BRANCHEMENT DE LA (DES) COMMANDE(S) À L'APPAREIL

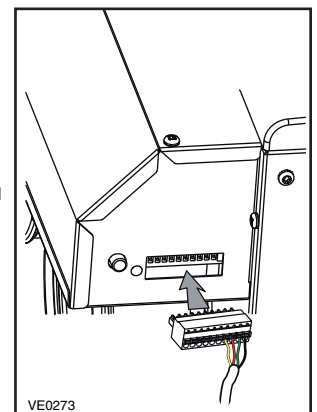
Utiliser le bornier inclus dans le kit d'installation pour effectuer le branchement de la commande principale optionnelle ainsi que de la commande auxiliaire optionnelle. S'assurer que les fils soient insérés correctement dans leur réceptacle de bornier correspondant. (Un fil est inséré correctement lorsque le réceptacle orange est plus bas qu'un autre réceptacle sans fil. Dans l'illustration ci-contre, le fil **A** est correctement inséré, mais le fil **B** ne l'est pas.)

Dégainer l'extrémité du câble pour accéder aux 4 fils. Dénuder le bout de chaque fil. Brancher chaque fil à son réceptacle correspondant : le fil JAUNE à « Y », le fil ROUGE à « R », le fil VERT à « G » et le fil NOIR à « B ». S'assurer que les fils soient insérés correctement dans leur réceptacle de bornier correspondant.

Si installée, raccorder le fil de la commande auxiliaire optionnelle (non illustrée).



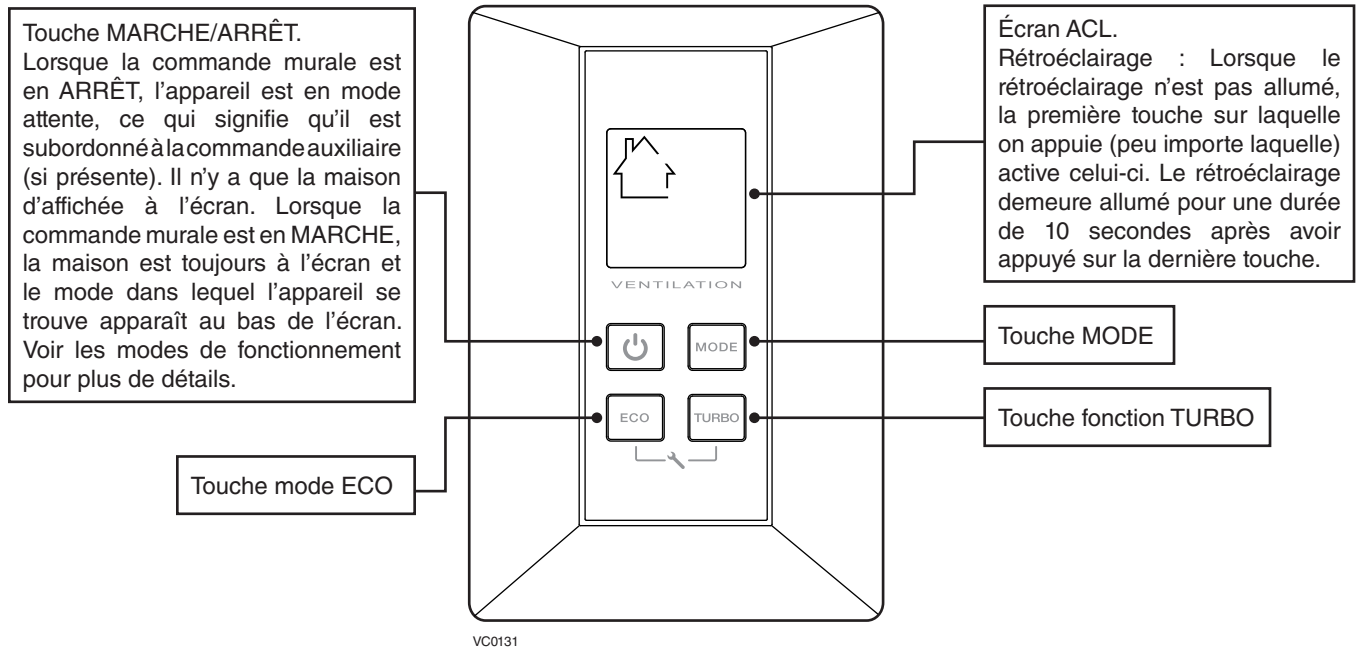
Une fois le branchement de la (des) commande(s) effectué(s), insérer le bornier dans l'interface du compartiment électrique. Brancher l'appareil.



4. COMMANDES (SUITE)

4.5 DESCRIPTION DE LA COMMANDE MURALE PRINCIPALE

La commande murale incluse est la 40405 (seulement pour les appareils Venmar EVO5 500 HRV et EVO5 700 HRV HEPA) ou la 40410 (seulement pour les appareils Broan HRV 5.1 et HRV 7.1 HEPA). La commande murale est en mode ARRÊT lorsqu'elle est mise sous tension pour la première fois. Après une interruption de courant, la commande murale retourne à son mode de fonctionnement original.



4.6 UTILISATION DE LA COMMANDE MURALE PRINCIPALE

4.6.1 MODES DE FONCTIONNEMENT

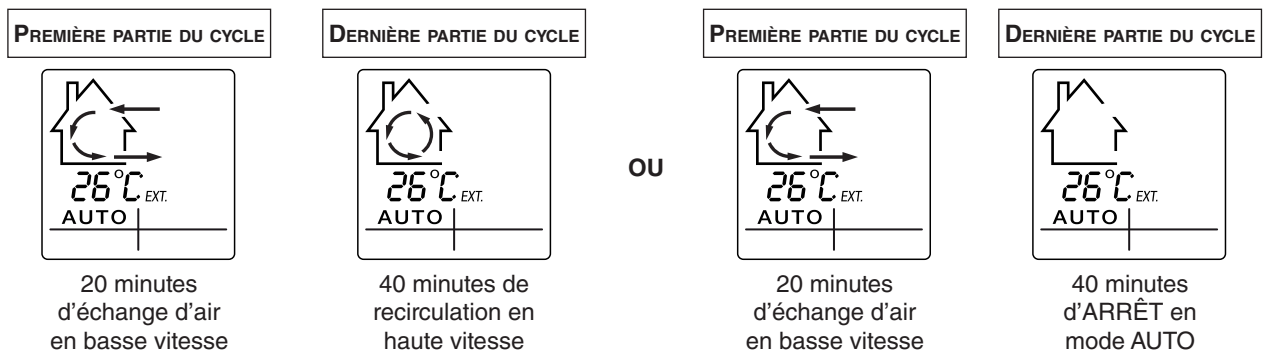


Lorsque la commande murale est en MARCHÉ, appuyer sur la touche MODE pour choisir le mode de fonctionnement de l'appareil de ventilation. Le nom du mode de fonctionnement apparaîtra à l'écran (AUTO, ECO, CONT et RECIRC).

MODE AUTO

L'appareil de ventilation échange l'air de façon intermittente durant un cycle d'une heure comme suit : échange l'air pendant 20 minutes en basse vitesse, puis passe en recirculation en haute vitesse durant 40 minutes (ou en ARRÊT durant 40 minutes, voir la section 4.6.3). Le cycle reprend après la période de 40 minutes.

NOTE : La température extérieure affichée durant la période AUTO en recirculation ou AUTO en arrêt provient de la lecture effectuée quand l'appareil échange l'air avec l'extérieur (première partie du cycle du mode AUTO). Aussi, garder en mémoire que la lecture de la température extérieure provient de la bouche d'aspiration d'air frais de l'appareil; en raison de la longueur du conduit isolé, le résultat de cette lecture est légèrement différent de la température extérieure réelle.



4. COMMANDES (SUITE)

4.6 UTILISATION DE LA COMMANDE MURALE PRINCIPALE (SUITE)

4.6.1 MODES DE FONCTIONNEMENT (SUITE)

MODE ECO

L'appareil de ventilation échange l'air de façon intermittente durant un cycle d'une heure comme suit : échange l'air pendant 10 minutes, puis en recirculation en basse vitesse pendant 50 minutes (ou ARRÊT pendant 50 minutes et échange l'air pendant 10 minutes, voir la section 4.6.3).

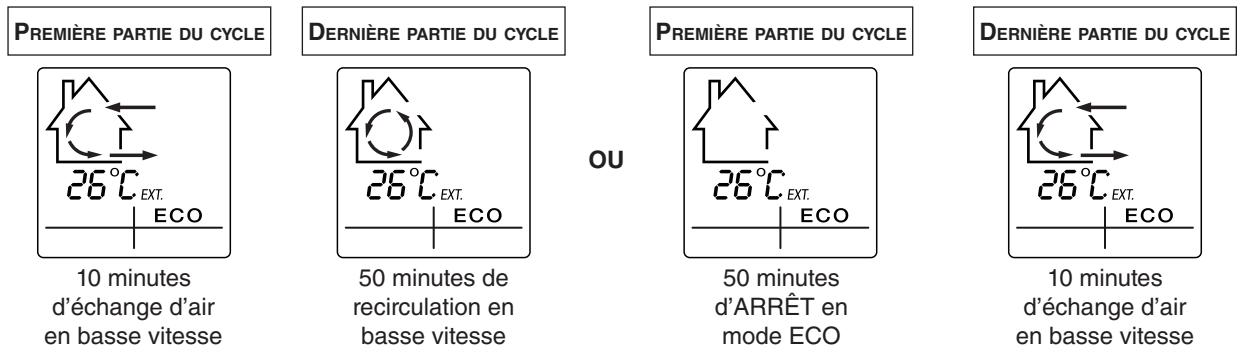
NOTE : La température extérieure affichée durant la période ECO en recirculation ou ECO en arrêt provient de la lecture effectuée quand l'appareil échange l'air avec l'extérieur (première ou dernière partie du cycle du mode ECO). Aussi, garder en mémoire que la lecture de la température extérieure provient de la bouche d'aspiration d'air frais de l'appareil; en raison de la longueur du conduit isolé, le résultat de cette lecture est légèrement différent de la température extérieure réelle.

TOUCHE MODE ECO

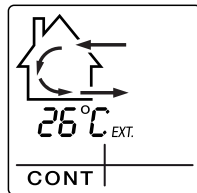


Lorsque la commande murale est en MARCHE, appuyer sur la touche ECO pour accéder directement au mode ECO, sans avoir à parcourir les autres modes à l'écran. Appuyer une autre fois pour sortir du mode ECO et revenir au mode de fonctionnement précédent.*

*Sauf s'il était en mode TURBO; dans ce cas particulier, l'appareil retournera au mode choisi avant le mode TURBO.

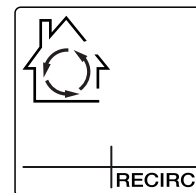


MODE CONT



Échange d'air en continu en basse vitesse

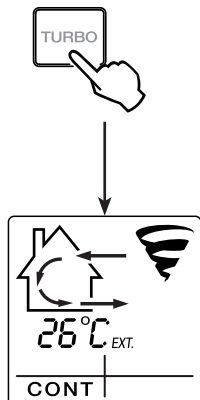
MODE RECIRC



Recirculation en continu en haute vitesse

NOTE : Dans ce mode, la température extérieure n'est pas affichée.

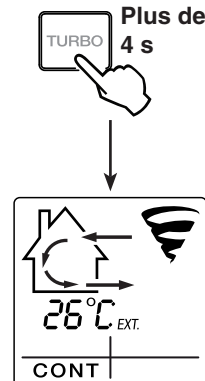
4.6.2 TOUCHE FONCTION TURBO



Lorsque la commande murale est en MARCHE (peu importe le mode de fonctionnement), appuyer sur la touche TURBO pour régler l'appareil en échange d'air en haute vitesse durant 4 heures, puis l'appareil retournera à son mode de fonctionnement précédent*.

Lorsque la fonction est activée, l'icône de la tornade clignote. Pour quitter cette fonction avant la fin du cycle de 4 heures, appuyer une autre fois sur la touche TURBO; l'appareil retournera à son mode de fonctionnement précédent*

*Sauf s'il était en mode ECO; dans ce cas particulier, l'appareil retournera au mode choisi avant le mode ECO.



Lorsque la commande murale est en MARCHE (peu importe le mode de fonctionnement), appuyer sur la touche TURBO durant plus de 4 secondes pour régler l'appareil en échange d'air en haute vitesse sans limite de temps.

Lorsque la fonction est activée, l'icône de la tornade apparaît à l'écran. Pour quitter cette fonction, appuyer une autre fois sur la touche TURBO; l'appareil retournera à son mode de fonctionnement précédent*

*Sauf s'il était en mode ECO; dans ce cas particulier, l'appareil retournera au mode choisi avant le mode ECO.

4. COMMANDES (SUITE)

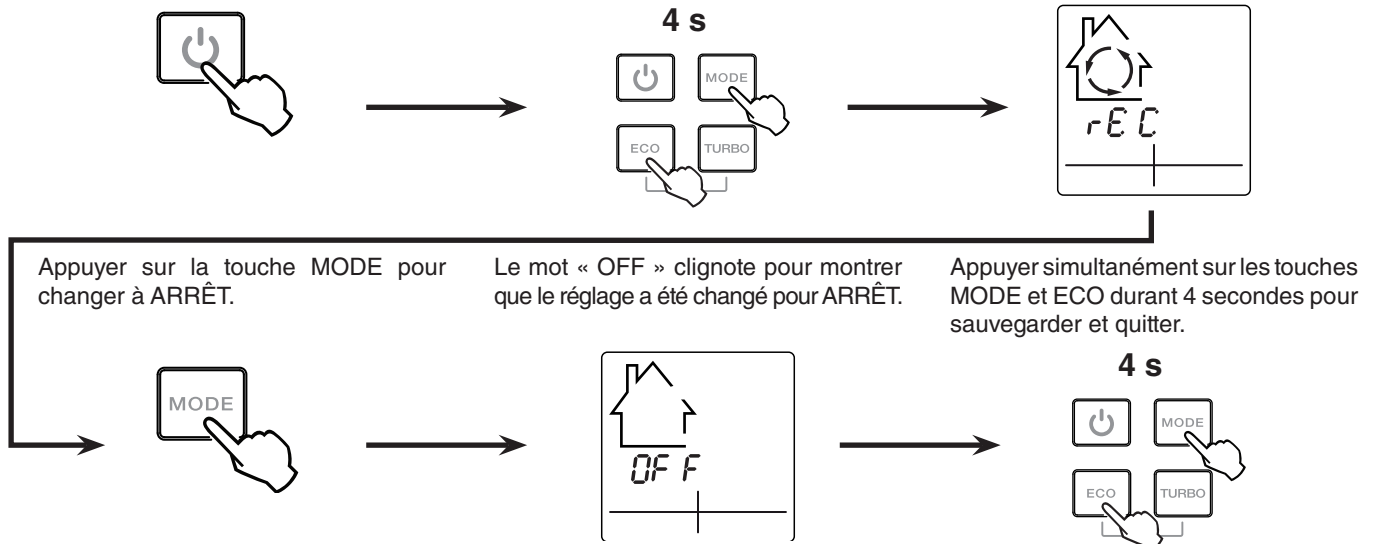
4.6 UTILISATION DE LA COMMANDE MURALE PRINCIPALE (SUITE)

4.6.3 PASSER DE RECIRCULATION À ARRÊT POUR LES MODES AUTO ET ECO

NOTE : Avant d'effectuer ce réglage, la commande murale doit être en MARCHÉ.

Pour accéder au réglage, appuyer simultanément durant 4 secondes sur les touches MODE et ECO.

Les lettres rEC et les flèches en cercle clignotent (configuration par défaut).



NOTE : Pour retourner à RECIRCULATION en modes AUTO et ECO (en deuxième partie de cycle), refaire la procédure au complet.

4.6.4 RÉGLAGE DE L'UNITÉ DE TEMPÉRATURE AFFICHÉE

L'unité de température affichée est pré-réglée en usine en degrés Celcius (°C), mais si désiré, elle peut être changée en degrés Fahrenheit (°F).

Suivre ces étapes :

NOTE : Avant d'effectuer ce réglage, la commande murale doit être en MARCHÉ.

Appuyer durant 4 secondes sur la touche ECO.

°F clignotera à l'écran un moment pour montrer qu'il est maintenant la nouvelle unité de température, puis restera à l'écran.



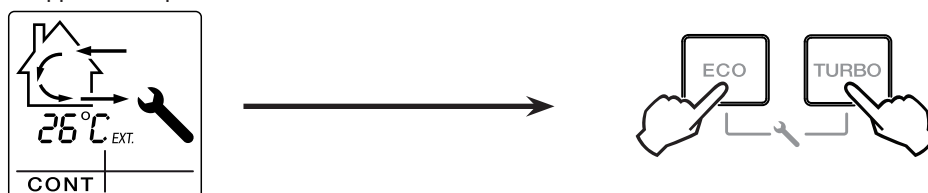
NOTE : Pour retourner à °C pour l'affichage de la température, refaire la procédure au complet.

4.6.5 INDICATEUR D'ENTRETIEN

Lorsqu'il est temps d'effectuer l'entretien de l'appareil, une clé apparaît à l'écran, peu importe le mode dans lequel l'appareil se trouve. Aller à la section 5. Entretien.

NOTE : Cette icône disparaît si on règle la commande murale à ARRÊT, mais réapparaît lorsqu'on la remet en MARCHÉ.

Une fois l'entretien terminé, réinitialiser la commande murale en appuyant simultanément sur les touches ECO et TURBO. La clé disparaîtra de l'écran.

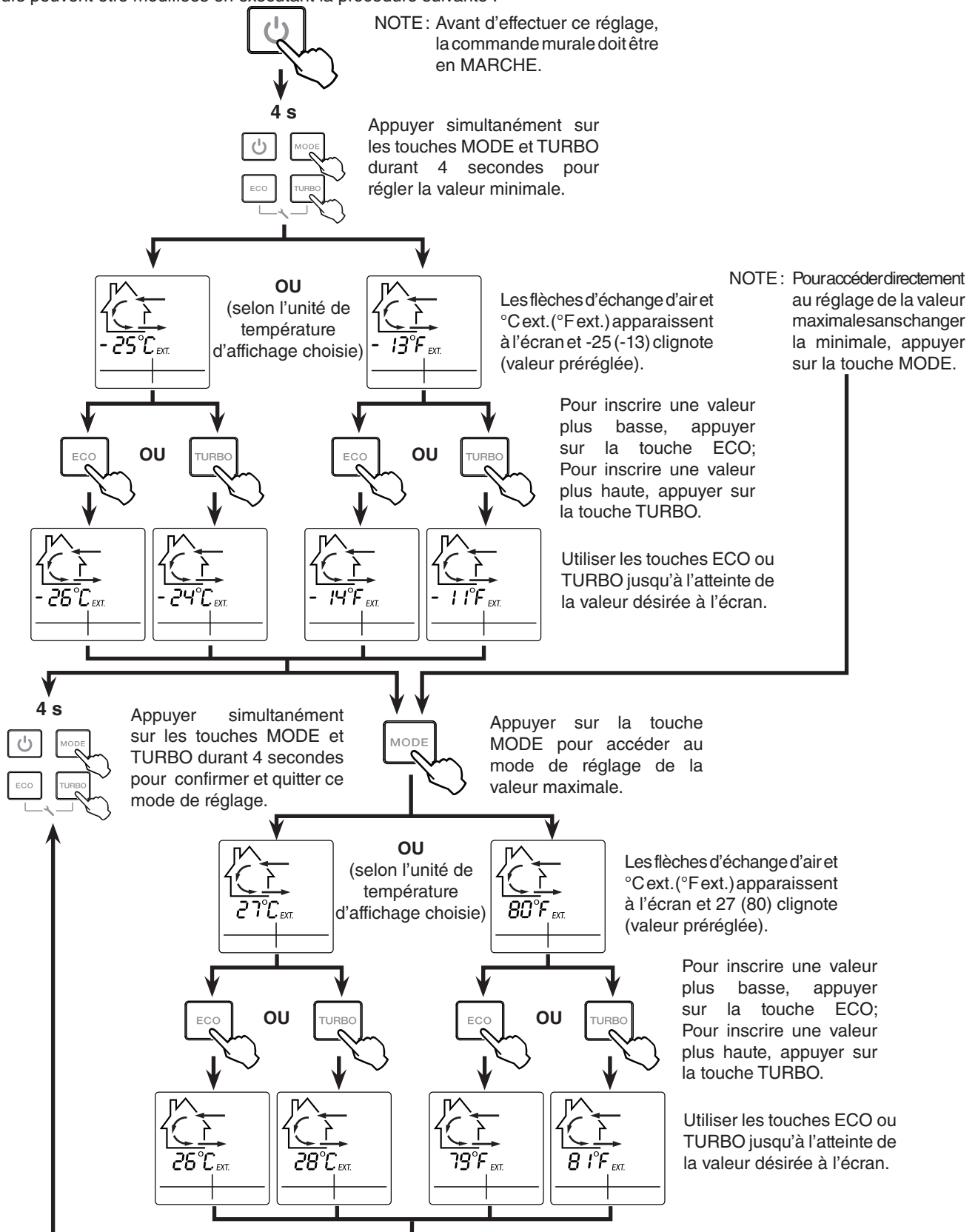


4. COMMANDES (SUITE)

4.6 UTILISATION DE LA COMMANDE MURALE PRINCIPALE (SUITE)

4.6.6 COMMENT CHANGER LES LIMITES MINIMALE ET MAXIMALE DE TEMPÉRATURE D'ÉCHANGE D'AIR POUR LES MODES ECO ET AUTO

Pour plus de confort dans votre foyer, les limites minimale et maximale de température d'échange d'air permettent d'arrêter l'échange d'air avec l'extérieur. Les valeurs préréglées sont : minimum -25 °C (-13 °F), maximum 27 °C (80 °F). Si désiré, ces valeurs peuvent être modifiées en exécutant la procédure suivante :



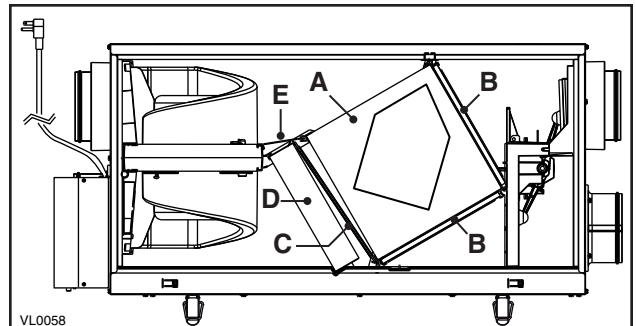
5. ENTRETIEN

⚠ AVERTISSEMENT

Danger d'électrocution. Avant d'effectuer l'entretien, toujours faire cesser le fonctionnement de l'appareil et le débrancher.

Reportez-vous à l'illustration de droite pour identifier les pièces internes amovibles de votre appareil :

- A. Noyau de récupération de chaleur
- B. Filtres de noyau de récupération de chaleur (2)
- C. Préfiltre (appareils EVO5 700 HRV HEPA et HRV 7.1 HEPA seulement)
- D. Filtre HEPA (appareils EVO5 700 HRV HEPA et HRV 7.1 HEPA seulement)
- E. Support du noyau (appareils EVO5 700 HRV HEPA et HRV 7.1 HEPA seulement)



5.1 CYCLES D'ENTRETIEN

Ces appareils nécessitent des entretiens réguliers et annuels. Lorsque la clé apparaît à l'écran de la commande murale, effectuer l'entretien requis, selon le modèle de l'appareil.

TABLEAU D'ENTRETIEN POUR LES APPAREILS
EVO5 500 HRV ET HRV 5.1



APPARITION DE 	TYPE D'ENTRETIEN
PREMIÈRE FOIS	RÉGULIER
DEUXIÈME FOIS	RÉGULIER
TROISIÈME FOIS	RÉGULIER
QUATRIÈME FOIS	ANNUEL

TABLEAU D'ENTRETIEN POUR LES APPAREILS
EVO5 700 HRV HEPA ET HRV 7.1

APPARITION DE 	TYPE D'ENTRETIEN
PREMIÈRE FOIS	RÉGULIER
DEUXIÈME FOIS	RÉGULIER + REMPLACEMENT DU PRÉFILTRE
TROISIÈME FOIS	RÉGULIER
QUATRIÈME FOIS	ANNUEL + REMPLACEMENT DU FILTRE HEPA ET DU PRÉFILTRE

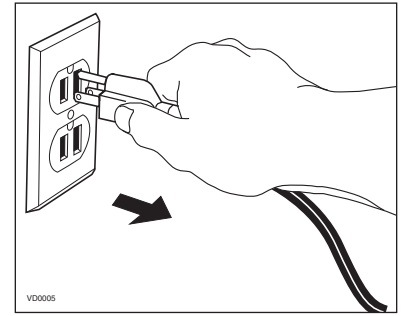
Comme il est mentionné dans les tableaux ci-dessus, l'entretien annuel termine le cycle d'entretien. Après un entretien annuel, la prochaine fois que la clé apparaîtra à l'écran, un nouveau cycle d'entretien commencera.

5. ENTRETIEN (SUITE)

5.2 ENTRETIEN RÉGULIER

Effectuer cet entretien chaque fois que la clé apparaît à l'écran de la commande murale.

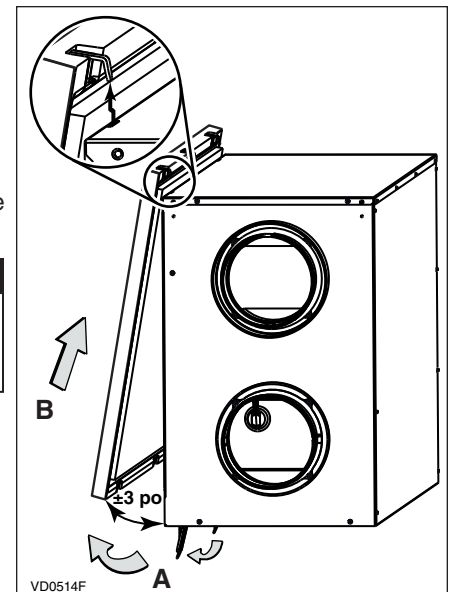
- 1 Arrêter le fonctionnement de l'appareil et le débrancher.



- 2 Désenclencher les loquets, ouvrir (A) et retirer (B) la porte de l'appareil et la mettre de côté.

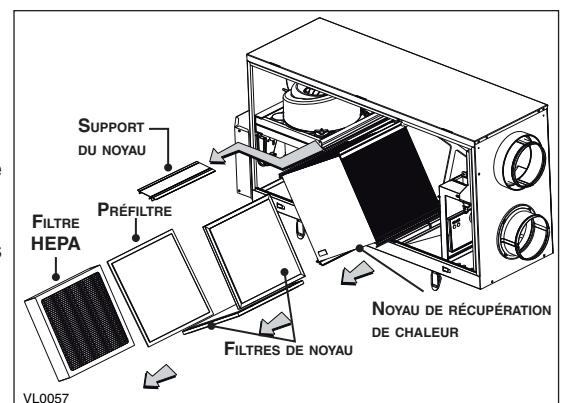
ATTENTION

Afin de ne pas endommager les crochets de la porte, ne pas l'ouvrir complètement; l'ouvrir d'environ 3 po de la base et la soulever. Voir l'illustration ci-contre.



- 3 Glisser hors de l'appareil le noyau de récupération de chaleur, le support du noyau et tous les filtres.

NOTE : Le support de noyau, le filtre HEPA et le préfiltre seulement dans les appareils HRV 7.1 HEPA et EVO5 700 HRV HEPA.



- 4 Nettoyer les parois internes de l'appareil avec un linge humide, puis les essuyer avec un linge sec.
- 5 Enlever la poussière du noyau à l'aide d'un aspirateur muni d'une brosse à poils doux. Laver les deux filtres de noyau avec de l'eau chaude et un savon doux. Rincer soigneusement et laisser sécher complètement.

5. ENTRETIEN (SUITE)

5.2 ENTRETIEN RÉGULIER (SUITE)

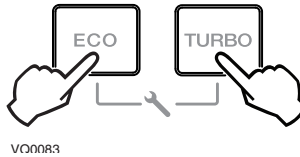
- ⑥ Remettre en place le noyau de récupération de chaleur avec ses filtres.

Seulement pour les appareils EVO5 700 HRV HEPA et HRV 7.1 HEPA : Le noyau de récupération de chaleur doit être réinstallé AVANT le support de noyau. Remettre en place le filtre HEPA mais avant de réinstaller le préfiltre, vérifier la date d'installation inscrite sur le cadre du filtre HEPA. Si son installation date de plus de 6 mois, jeter le préfiltre et en installer un neuf, mais conserver le filtre HEPA.

- ⑦ Remettre en place la porte, brancher l'appareil et le mettre en marche.

NOTE : Après un délai de 20 secondes pour la séquence de démarrage, l'appareil reviendra à son fonctionnement précédent.

- ⑧ Réinitialiser la commande murale.



5.3 ENTRETIEN ANNUEL

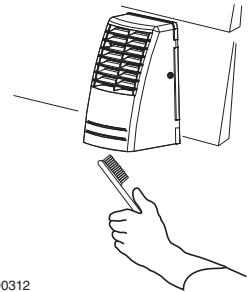
Effectuer cet entretien lorsque la clé apparaît pour la quatrième fois à l'écran de la commande murale (voir les tableaux au point 5.1 Cycles d'entretien à la page précédente).

Refaire les étapes ① à ⑤ de l'entretien régulier et continuer avec les étapes suivantes :

- ⑥ Faire tremper le noyau de récupération de chaleur durant 3 heures dans une solution d'eau chaude et de savon doux (liquide à vaisselle). Rincer soigneusement, égoutter et réinstaller avec ses filtres.

Seulement pour les appareils EVO5 700 HRV HEPA et HRV 7.1 HEPA : Le noyau de récupération de chaleur doit être réinstallé AVANT le support de noyau. Jeter le filtre HEPA et son préfiltre et les remplacer par de nouveaux. NE PAS OUBLIER D'INSCRIRE LA DATE D'INSTALLATION SUR LE CADRE DU NOUVEAU FILTRE HEPA.

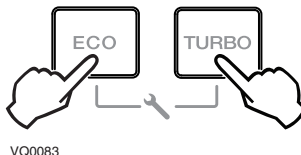
- ⑦ Vérifier la bouche extérieure; s'assurer qu'il n'y a pas de feuilles, de brindilles, de glace ou de neige qui pourraient être aspirées par la bouche d'air. Nettoyer au besoin.



- ⑧ Remettre en place la porte, brancher l'appareil et le mettre en marche.

NOTE : Prévoir un délai de 20 secondes pour la séquence de démarrage.

- ⑨ Réinitialiser la commande murale.



6. PIÈCES DE REMPLACEMENT

Pour vous procurer les pièces du tableau ci-dessous, rendez-vous au magasin où votre appareil a été acheté ou à un centre de services autorisé.

NOTE : Veuillez noter que les pièces absentes du tableau ne sont pas offertes; ces pièces requièrent un assemblage particulier que seul le fabricant peut garantir.

Description	N° de pièce	Qté pour les appareils EVO5 700 HRV HEPA et HRV 7.1 HEPA	Qté pour les appareils EVO5 500 HRV et HRV 5.1
Ensemble de filtre HEPA (1 par ensemble) et préfiltre (2 par ensemble)	21293	1	-
Préfiltre (2)	61561	1	-
Filtre de noyau	61563	2	2

7. DÉPANNAGE

Si l'appareil ne fonctionne pas correctement, réinitialiser l'appareil en le débranchant durant une minute puis en le rebranchant.
Si l'appareil ne fonctionne toujours pas correctement, consulter le tableau ci-dessous.

	Problèmes	Essayez ceci
1	Le code d'erreur E1 ou E3 apparaît à l'écran de la commande murale.	<ul style="list-style-type: none">• Réinitialiser l'appareil en le débranchant durant 30 secondes.• Si le problème n'est pas résolu, contacter le service à la clientèle.
2	Rien ne fonctionne.	<ul style="list-style-type: none">• Vérifier si l'appareil est bien branché.• Vérifier si la bouche supérieure gauche est libre de tout matériau d'emballage.• Vérifier le disjoncteur ou le fusible de la maison alimentant l'appareil.
3	Condensation sur les fenêtres (air trop humide).	<ul style="list-style-type: none">• Voir la section Commandes, plus spécifiquement le point 4.6.1 Modes de fonctionnement en pages 16 et 17.• Laisser les rideaux entrouverts pour laisser circuler l'air.• Entreposer le bois de chauffage dans une pièce fermée dotée d'un déshumidificateur, ou dans une pièce bien aérée, ou encore à l'extérieur.• Garder la température à l'intérieur de la maison au-dessus de 18 °C (64 °F).
4	Air intérieur trop sec (en saison froide).	<ul style="list-style-type: none">• Utiliser temporairement un humidificateur.• Voir la section Commandes, plus spécifiquement le point 4.6.1 Modes de fonctionnement en pages 16 et 17.
5	Air trop froid à la grille de distribution (en saison froide).	<ul style="list-style-type: none">• Vérifier si la bouche extérieure n'est pas obstruée, surtout la grille supérieure.• Régler l'appareil en mode AUTO ou ECO. Voir la section Commandes, 4.6.1 Modes de fonctionnement en pages 16 et 17.• Changer le cycle de dégivrage de l'appareil à PLUS. Voir 4.2 Cycles de dégivrage en page 13.
6	Le voyant lumineux de la commande de dégivrage intégrée clignote VERT.	<ul style="list-style-type: none">• Réinitialiser l'appareil en le débranchant durant 30 secondes.• Si le problème persiste, le thermistor éprouve des difficultés. L'appareil fonctionne toujours, mais trop souvent en mode dégivrage. Contacter le Service à la clientèle.
7	Le voyant lumineux de la commande de dégivrage intégrée clignote AMBRE.	<ul style="list-style-type: none">• Réinitialiser l'appareil en le débranchant durant 30 secondes.• Si le problème persiste, le système volet éprouve des difficultés. L'appareil est en arrêt. Durant 5 heures, l'appareil tentera de le réinitialiser à toutes les 30 minutes. Après 5 heures, si le problème persiste, l'appareil cessera.• Contacter le Service à la clientèle.
8	Le bouton-poussoir de la commande de dégivrage intégrée ne fonctionne pas.	<ul style="list-style-type: none">• La séquence de démarrage de 20 secondes n'est pas terminée, voir le point 4.1 Séquence de démarrage en page 13.

Si le problème persiste, contacter votre installateur ou le centre de services le plus près de chez vous. Aussi, vous pouvez joindre l'équipe du service à la clientèle au numéro suivant : 1 800 567-3855

GARANTIE - ÉCHANGEUR D'AIR CENTRAL

Le fabricant garantit au consommateur, acheteur initial de ses produits, que ceux-ci sont exempts de tout défaut de fabrication pour la période citée plus bas et ce, à partir de la date d'achat originale.

L'ÉCHANGEUR D'AIR CENTRAL est appuyé par une garantie complète de 1 an sur toutes les pièces et la main-d'œuvre en atelier.

Obtenez 1 an de garantie supplémentaire pour un total de 2 ans sur les pièces et la main-d'œuvre en atelier en enregistrant votre produit en ligne. Pour tous les détails de l'enregistrement en ligne, veuillez consulter la marche à suivre décrite dans le document fourni avec l'échangeur d'air.

CETTE GARANTIE REMPLACE TOUTES LES AUTRES GARANTIES EXPRESSES OU IMPLICITES, INCLUANT LES GARANTIES RELATIVES À LA QUALITÉ MARCHANDE ET À L'USAGE. LE MANUFACTURIER NE SERA TENU RESPONSABLE EN AUCUN CAS DE TOUTE RÉCLAMATION POUR UN MONTANT EXCÉDANT LE COÛT D'ACHAT ORIGINAL D'UN ÉCHANGEUR D'AIR CENTRAL, NI TENU RESPONSABLE DE TOUT DOMMAGE SUBSÉQUENT OU INCIDENT.

Durant la période de garantie citée plus haut, le fabricant, à sa discrétion, réparera ou remplacera gratuitement toute pièce ou tout produit jugé défectueux et ayant été utilisé et entretenu de façon normale. **LES FILTRES DE NOYAU, LE PRÉFILTRE (LE CAS ÉCHÉANT) ET LE FILTRE (LE CAS ÉCHÉANT) NE SONT PAS INCLUS DANS CETTE GARANTIE.**

Le service sous garantie doit être exécuté par un centre de service autorisé désigné par le fabricant. Le cas échéant, le service à domicile ne sera offert que dans les régions où un centre de services autorisé existe déjà. Si le service à domicile n'est pas disponible dans la région, l'appareil sera réparé ou remplacé, à la discrétion du fabricant, par le centre de services autorisé le plus près.

Les travaux de retrait et de réinstallation de l'appareil sont de la responsabilité du consommateur et ne peuvent être facturés au fabricant.

Cette garantie ne couvre pas a) l'entretien et le service normal, b) toute pièce ou tout produit endommagé à la suite de mauvais usage, de négligence, d'accident, d'entretien inapproprié ou de réparations autre que celles effectuées sous la supervision du fabricant, ou c) d'une mauvaise installation ou d'une installation non conforme au mode d'installation recommandé. La durée de toute garantie implicite est limitée à une période de un (1) an, tel que spécifié pour la garantie explicite, à moins que le produit n'ait été enregistré en ligne; dans ce cas spécifique, elle est de deux (2) ans.

Certaines provinces ne permettent pas de limite de temps sur les garanties implicites. Si tel est le cas, veuillez ne pas tenir compte de la dernière limite décrite ci-dessus. **L'OBLIGATION QUE SE DONNE LE MANUFACTURIER DE RÉPARER OU DE REMPLACER, À SON CHOIX, UNE PIÈCE OU UN PRODUIT, SERA LE SEUL ET UNIQUE RECOURS DE L'ACHETEUR. LE MANUFACTURIER NE POURRA ÊTRE TENU RESPONSABLE DE DOMMAGES DIRECTS, INDIRECTS OU SPÉCIAUX CAUSÉS PAR L'UTILISATION OU LA PERFORMANCE DE SES PRODUITS. CERTAINES PROVINCES NE PERMETTENT PAS L'EXCLUSION OU LA LIMITE RELATIVE AUX DOMMAGES DIRECTS, INDIRECTS OU SPÉCIAUX. SI TEL EST LE CAS, VEUILLEZ NE PAS TENIR COMPTE DE L'EXCLUSION OU DE LA LIMITE CI-DESSUS.**

PIÈCES DE REMPLACEMENT ET SERVICE

Pour assurer le bon fonctionnement de votre appareil, vous devez toujours utiliser des pièces d'origine provenant du fabricant.

Les pièces d'origine du fabricant sont spécialement conçues pour satisfaire toutes les normes de certification de sécurité applicables.

Leur remplacement par des pièces ne provenant pas du fabricant pourrait ne pas assurer la sécurité de l'appareil, entraîner une réduction sévère des performances ainsi qu'un risque de défaillance prématurée. Le fabricant recommande également de toujours vous référer à une entreprise de services compétente et reconnue par celui-ci pour vos pièces de remplacement et appels de service.

CONDITIONS ET LIMITES

Ces appareils sont conçus pour usage résidentiel seulement et doivent être utilisés dans un bâtiment tel que décrit ci-dessous :

- Bâtiment :** Toute construction utilisée ou destinée à être utilisée pour abriter ou recevoir des personnes, des animaux ou des choses.
- Usage résidentiel :** Habitation, logement, suite : bâtiment, ou partie de bâtiment, servant ou destiné à servir de domicile à une ou plusieurs personnes et qui comporte généralement des installations sanitaires et des installations pour préparer et consommer des repas et pour dormir. Local constitué d'une seule pièce ou d'un groupe de pièces complémentaires et occupé par un locataire ou propriétaire; comprend les logements, les chambres individuelles des motels, hôtels, maisons de chambres, dortoirs et pensions de famille, de même que les magasins et les établissements d'affaires constitués d'une seule pièce dans une habitation.
- Usage commercial :** Établissement agricole, commercial, de réunion, de soins ou de détention : Bâtiment ou partie de bâtiment qui ne contient pas d'habitation, situé sur un terrain consacré à l'agriculture ou à l'élevage et utilisé essentiellement pour abriter des équipements ou des animaux, ou pour la production, le stockage ou le traitement de produits agricoles ou horticoles ou l'alimentation des animaux. Bâtiment, ou partie de bâtiment, utilisé pour l'étalage ou la vente de marchandises ou de denrées au détail ou utilisé pour la conduite des affaires ou la prestation de services professionnels ou personnels. Bâtiment, ou partie de bâtiment, utilisé par des personnes rassemblées pour se livrer à des activités civiques, politiques, touristiques, religieuses, mondaines, éducatives, récréatives ou similaires, ou pour consommer des aliments ou des boissons. Bâtiment, ou partie de bâtiment, abritant des personnes qui, à cause de leur état physique ou mental, nécessitent des soins ou des traitements médicaux, ou des personnes qui, à cause de mesures de sécurité hors de leur contrôle, ne peuvent se mettre à l'abri en cas de danger.
- Usage industriel :** Bâtiment, ou partie de bâtiment, utilisé pour l'assemblage, la fabrication, la confection, le traitement, la réparation ou le stockage de produits, de matières ou de matériaux dont le contenu est combustible et qu'il contient des matières très combustibles, inflammables ou explosives en quantité suffisante pour constituer un risque particulier d'incendie.

Cette garantie vous donne des droits légaux spécifiques, et il se peut que vous ayez d'autres droits qui varient d'une province à l'autre. Cette garantie annule toutes les garanties précédentes.

Pour joindre le service des garanties, veuillez contacter :

Venmar Ventilation ULC
1 800 567-3855

Pour que la réclamation soit valide, il est essentiel que le propriétaire d'un échangeur d'air central ait en main le numéro de modèle et de série de l'appareil ainsi qu'une copie de la preuve d'achat dudit produit. Dans tous les cas, les frais de déplacements ne sont pas couverts par cette garantie.

Venmar Ventilation ULC, 550 boul. Lemire, Drummondville, QC Canada J2C 7W9.