

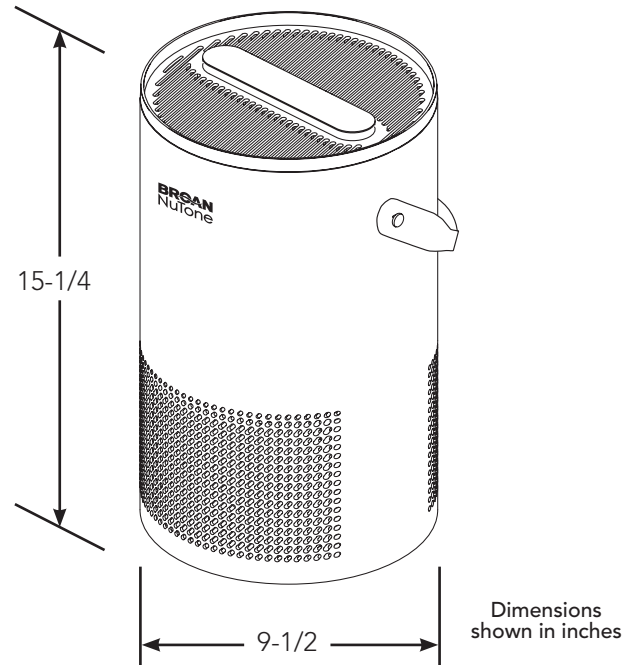


**Model BNAP-100**

Smart sensors automatically detect PM10, PM2.5, PM1, and TVOC's, to help control your indoor air quality by recirculating stale and polluted air through a filter to provide clean air.

FEATURES	
Smart Sensors	Detect PM10, PM2.5, PM1, and TVOC's
Inputs	Rated Voltage 24VDC Power Supply Rated Power 24W Rated Current 0.6A Requires 120V~, 60Hz receptacle for power supply
Miscellaneous	Avoid physical obstructions or radio interference in the surrounding area. Must have 8 inches of clear space around the air purifier vents
SAFETY	
RoHS and Prop. 65 compliant Meets all applicable FCC and Canadian ISED requirements. FCC ID: 2ANDL-WBR3 IC: 23243-WBR3 EPA Est. No. 100879-CHN-1	
 5005208 <small>CONFORMS TO UL STD. 507 CERTIFIED TO CSA STD. C22.2 NO.187</small>	
CONNECTIVITY	
	Requires a 2.4 GHz Wi-Fi network within 100 feet



Meets California ozone emissions limit  
**CARB CERTIFIED**



Wireless products featuring Bluetooth® technology. The Bluetooth® word mark and logos are registered trademarks owned by Bluetooth SIG, Inc. and any use of such marks by Broan-NuTone LLC is under license. Other trademarks and trade names are those of their respective owners.



**AHAM®**  
**VERIFIDE** Independently Tested. Consumer Trusted.

AIR CLEANER SUGGESTED CLOSED ROOM SIZE  
**236 SQUARE FEET**

**CLEAN AIR DELIVERY RATE & ENERGY TESTED**

The higher the CADR numbers, the faster the units clean the air

TOBACCO SMOKE	DUST	POLLEN
<b>153</b>	<b>&gt; 171</b>	<b>&gt; 175</b>

Portable air cleaners are most effective in rooms where all doors and windows are closed. Suggested room size is based on 4.8 Air Changes per Hour.

[www.ahamverifide.org](http://www.ahamverifide.org)



Scan for more info on the Smart Air Purifier



Scan for Quick Start Guide



Scan to download the app



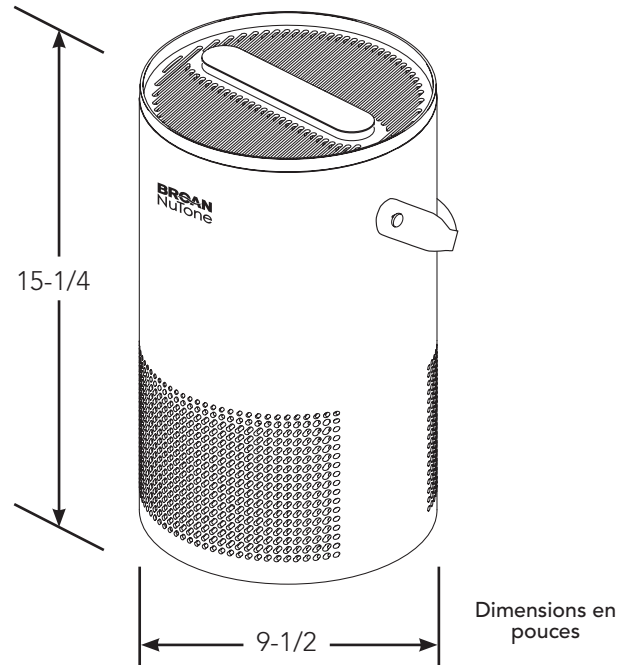
Amazon, Alexa and all related logos are trademarks of Amazon.com, Inc. or its affiliates.

Google and Google Home are trademarks of Google LLC.

**Modèle BNAP-100**

Des capteurs intelligents détectent automatiquement la valeur de PM10, PM2.5, PM1 et TVOC pour aider à contrôler la qualité de l'air intérieur en recirculant l'air vicié et pollué dans un filtre pour fournir de l'air frais.

CARACTÉRISTIQUES	
Capteurs intelligents	Détectent la valeur de PM10, PM2.5, PM1 et TVOC
Alimentation	Tension d'alimentation 24 VCA Puissance nominale 24 W Courant nominal 0,6 A Nécessite une prise d'alimentation de 120 V~, 60 Hz
Divers	Éviter tout obstacle physique ou interférence radio dans les environs. Doit avoir un dégagement de 8 po autour des entrées d'air
SÉCURITÉ	
Conforme à RoHS et à Prop. 65 Répond à toutes les exigences FCC et ISED canadiennes applicables FCC ID: 2ANDL-WBR3 IC: 23243-WBR3 EPA Est. No. 100879-CHN-1	
 5005208 <small>CONFORME À LA NORME UL 507 CERTIFIÉ SELON LA NORME CSA C22.2 N° 187</small>	
CONNECTIVITÉ	
	Nécessite un réseau Wi-Fi de 2,4 GHz dans un rayon de 100 pi



Respecte la limite d'émissions d'ozone de la Californie  
**CARB CERTIFIED**



Produits équipés de la technologie sans-fil Bluetooth<sup>SM</sup>. Le mot servant de marque et les logos Bluetooth<sup>SM</sup> sont des marques déposées appartenant à Bluetooth SIG, Inc. et sont utilisées sous licence par Broan-NuTone LLC. Les autres marques de commerce et appellations commerciales sont celles de leurs propriétaires respectifs.



Balayer pour plus d'information sur le purificateur d'air intelligent



Balayer pour le guide de démarrage rapide



Balayer pour télécharger l'application

Amazon, Alexa et tous les logos associés sont des marques commerciales ou des marques déposées d'Amazon.com, Inc. ou d'une entreprise associée.  
Google et Google Home sont des marques de Google LLC.

Broan-NuTone LLC, 926 West State Street, Hartford, Wisconsin, USA 53027 [Broan-NuTone.com](http://Broan-NuTone.com) 800 558-1711  
Venmar Ventilation ULC, 550 boul. Lemire, Drummondville, Québec, Canada J2C 7W9 [Broan-NuTone.ca](http://Broan-NuTone.ca) 800 567-3855

Produit fabriqué en Chine

**AHAM VERIFIDE** Testé par des tiers indépendants. Validé par les consommateurs.

SUPERFICIE DE LA PIÈCE FERMÉE SUGGÉRÉE POUR LE PURIFICATEUR D'AIR

**236 PIEDS CARRÉS**

DÉBIT D'AIR PROPRE SOUFFLÉ ET ÉNERGIE TESTÉS

Plus les valeurs CADR sont élevées, plus les appareils nettoient rapidement l'air

FUMÉE DE TABAC	POUSSIÈRE	POLLEN
 <b>153</b>	 <b>&gt; 171</b>	 <b>&gt; 175</b>

Les purificateurs d'air mobiles sont plus efficaces dans les pièces dont toutes les portes et fenêtres sont fermées.

[www.ahamverifide.org](http://www.ahamverifide.org)

