

## Fresh Air Systems - 180 CFM

HRV

Top ports: V180H75RT

65 to 193 CFM (31 to 91 L/s) @ 0.4 in. w.g.  
65 to 184 CFM (31 to 87 L/s) @ 0.6 in. w.g.



PARTS/MOTOR

HRV CORE

The industry's most advanced residential fresh air system, created to offer a universal platform specifically designed and improved to make contractors life easier and more profitable while delivering constant superior air quality.

- Thanks to the Virtuo Air Technology™, the airflow calibration and auto-balancing are achieved quickly and maintained throughout the life of the product
- Select the desired CFM using the proven integrated LCD screen
- Integrated electronic airflow measurement device with real time LCD
- Integrated diagnostic tool
- Equipped with PMSM ECM motors for energy efficient operation
- Suspended installation (chains included)
- OR
- Wall-mount installation (universal brackets included)
  - installation with 2 brackets
  - installation with 4 brackets

### UNIT DESCRIPTION

- SRE of 75% at 0°C (81 CFM, 38 L/s) and 68% at -25°C (83 CFM, 39 L/s)
- SRE of 78% at 0°C (64 CFM, 30 L/s)
- Ports size: 6"
- Recirculation defrost
- Corrosion resistant galvanized steel door and cabinet
- One-piece molded insulation shell, no air leakage (expanded polystyrene; UL 94 HF-1 certified)
- Virtuo constant airflow and auto-balancing device (patent pending)
- Motorized dampers (no additional backdraft dampers required)
- Integrated "snap-in" drain system installed in seconds with no additional parts (drain hose included)
- Recirculate air within the dwelling with recirculation mode using a main wall control
- 6' power cord
- Unit electrical characteristics: 120 volts, 60 Hz, 3 A, 200 W
- Light Commercial applications possible (refer to installation manual)

### CONTROLS



There are 3 optional main controls and 2 optional auxiliary controls available. Refer to Wall Control specification sheet for more information.

<sup>1</sup>Airflow performances associated with MERV 13 optional filter are not HVI certified. However, from tests performed by the manufacturer, such performances are not affected by the use of this filter.

PRODUCT SPECIFICATIONS SUBJECT TO CHANGE WITHOUT NOTICE.

### CORE

- Polypropylene crossflow core, impact resistant

### FILTERS

- MERV 8 grade washable standard filter (included)
- Optional MERV 13 grade filter part no. V24300<sup>1</sup>

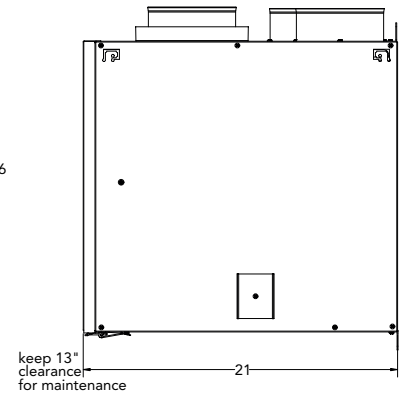
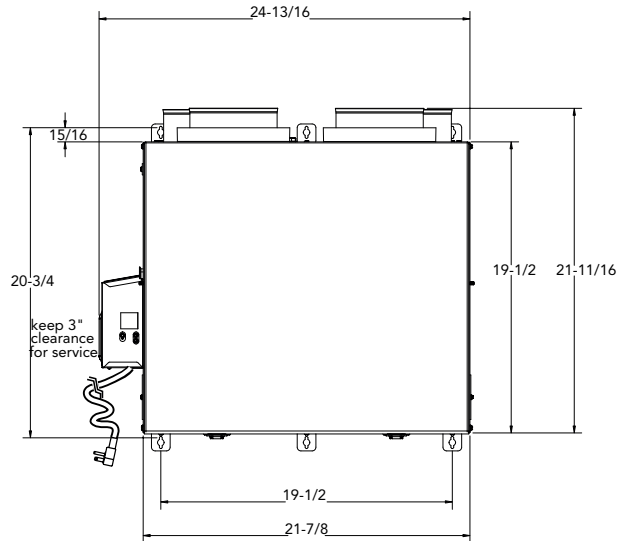
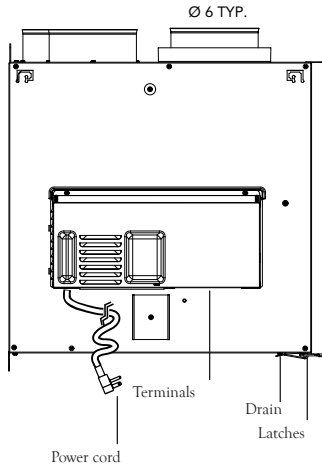
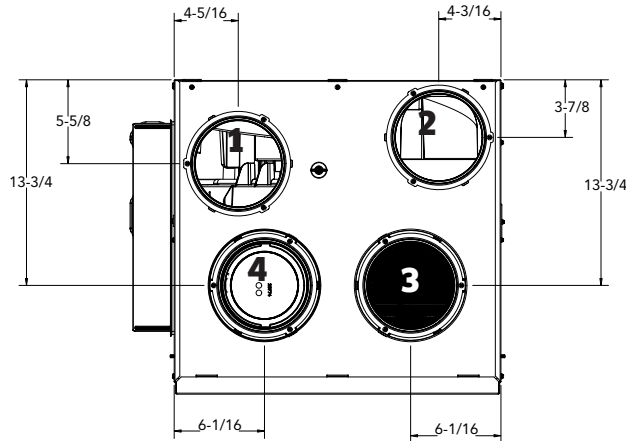
### OPTIONS

- Indoor and outdoor terminations

## 6" PORTS DIMENSIONS

- 1 - Exhaust air from building
- 2 - Fresh air to building
- 3 - Exhaust air to outside
- 4 - Fresh air from outside

Total assembled weight: approx 47 lbs (21.4 kg) (core included)  
 Shipping weight: approx 55 lbs (25 kg)

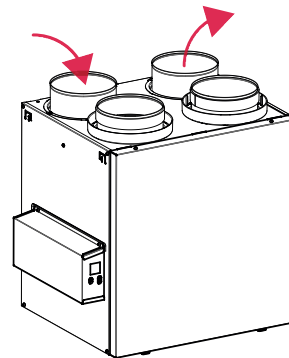


Dimensions shown in inches

## DEFROST SYSTEM

### Homesield™ Defrosting System

Defrost is activated at a temperature of  $-5^{\circ}\text{C}$  ( $23^{\circ}\text{F}$ ) and lower. No negative pressure is created by air exhausted to the outdoors since the air is recirculated into the house, helping to prevent any backdraft.

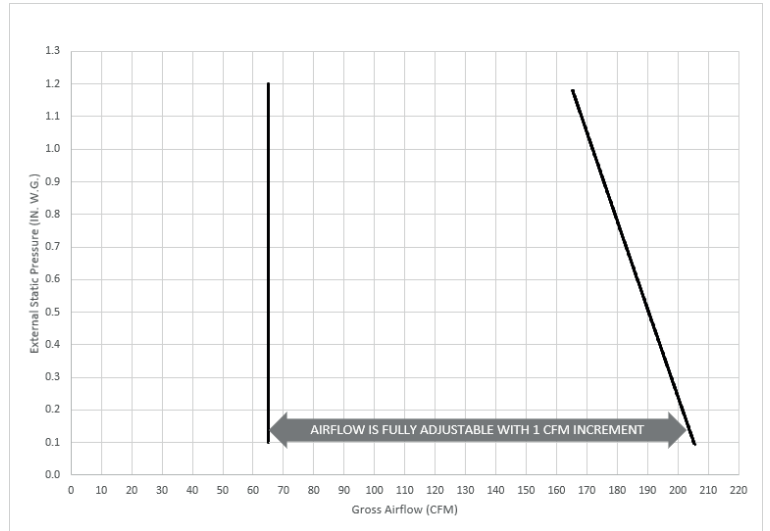


# FAN CURVES WITH VIRTUO

Thanks to Virtuo Air Technology™, no need to balance the unit manually. Both PMSM motors are controlled by an artificial intelligence performing 120 readings per minute then processing this information to maintain the requested airflow.

For typical installation, Virtuo will ensure a balanced ventilation at every selected speed regardless of the weather conditions, the type of connection, the variable speed furnace/AHU, the stack effect, the filter clogging and so on. This results in peace of mind for installers and users knowing that the unit will always remain balanced and that it will maintain its maximum heat/energy recovery efficiency.

STATIC PRESSURE (Pa)	STATIC PRESSURE (IN. W.G.)	NET SUPPLY AIRFLOW (L/s)	NET SUPPLY AIRFLOW (CFM)	GROSS AIRFLOW SUPPLY (L/s)	GROSS AIRFLOW SUPPLY (CFM)	GROSS AIRFLOW EXHAUST (L/s)	GROSS AIRFLOW EXHAUST (CFM)
25	0.1	96	203	97	206	97	206
50	0.2	94	199	95	201	95	201
75	0.3	92	195	93	197	93	197
100	0.4	91	193	92	195	92	195
125	0.5	89	189	90	191	90	191
150	0.6	87	184	88	186	88	186
175	0.7	85	180	86	182	86	182
200	0.8	83	176	85	180	85	180
225	0.9	82	174	83	176	83	176
250	1.0	80	170	81	172	81	172
275	1.1	78	165	79	167	79	167
300	1.2	77	163	78	165	78	165



## ENERGY PERFORMANCE

SUPPLY TEMPERATURE		NET AIRFLOW		POWER CONSUMED WATTS	SENSIBLE RECOVERY EFFICIENCY	ADJUSTED SENSIBLE RECOVERY EFFICIENCY	APPARENT SENSIBLE EFFECTIVENESS*
°C	°F	L/s	CFM				
HEATING							
0	32	30	64	22	78%	80%	82%
0	32	38	81	31	75%	77%	79%
0	32	76	161	121	67%	71%	72%
-25	-13	39	83	48	68%	70%	80%

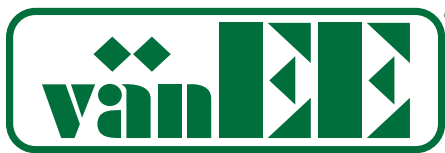
\*Data not certified by HVI.

## REQUIREMENTS AND STANDARDS

- UL 1812 compliant (safety)
- CSA C22.2 No. 113 compliant (safety)
- Could be installed in compliance with CSA F326
- Performance tested as per CSA C439 Standard
- Meets Novoclimat requirements when used in conjunction with wall control Advanced Touchscreen
- Compliant with Prop 65
- This product earned the ENERGY STAR® by meeting strict energy efficiency guidelines set by Natural Resources Canada and the US EPA. This product meets ENERGY STAR requirements only when used in Canada.

Project:	Remarks
Location:	
Part no.:	
Qty.:	
Submitted by: _____ Date: _____	





## Échangeurs d'air - 180 pi<sup>3</sup>/min

VRC

Bouches sur le dessus : V180H75RT

65 à 193 pi<sup>3</sup>/min (31 à 91 L/s) @ 0,4 po d'eau  
65 à 184 pi<sup>3</sup>/min (31 à 87 L/s) @ 0,6 po d'eau



PIÈCES/MOTEUR

NOYAU VRC

Voici l'échangeur d'air résidentiel le plus évolué de l'industrie. Il a été créé pour offrir une plateforme universelle spécifiquement conçue et améliorée pour rendre la vie des contracteurs plus facile et plus rentable tout en offrant une qualité d'air supérieure constante.

- Grâce à Virtuo Air Technology™, la calibration et l'auto-balancement du débit d'air sont atteints rapidement et maintenus pour la durée de vie du produit
- Sélectionner le pi<sup>3</sup>/min souhaité à l'aide de l'écran ACL intégré éprouvé
- Appareil électronique de mesure du débit d'air intégré avec affichage LCD en temps réel
- Dispositif de diagnostic intégré
- Toutes les unités ont des moteurs PMSM (moteur synchrone à aimant permanent) ECM (moteur à commutation électronique) offrant une très faible consommation électrique
- Installation avec chaînes (incluses)  
OU
- Installation murale avec supports (inclus)
  - installation avec 2 supports
  - installation avec 4 supports

### DESCRIPTION DE L'UNITÉ

- Efficacité de récupération sensible de 75 % à 0°C (81 pi<sup>3</sup>/min, 38 L/s) et de 68 % à -25°C (83 pi<sup>3</sup>/min, 39 L/s)
- Efficacité de récupération sensible de 78 % à 0°C (64 pi<sup>3</sup>/min, 30 L/s)
- Dimension des bouches: 6 po
- Dégivrage par recirculation
- Porte et boîtier en acier galvanisé résistant à la corrosion
- Coque isolée, moulée, monobloc, aucune fuite d'air (polystyrène expansé; certifié UL 94 HF-1)
- Virtuo dispositif d'auto-balancement et de débit d'air constant (en attente de brevet)
- Volets motorisés (aucun volet anti-retour additionnel requis)
- Système de drainage intégré; le raccordement du boyau s'effectue en quelques secondes (boyau inclus)
- Recircule l'air à l'intérieur de la maison en mode recirculation à l'aide d'une commande murale principale
- Cordon d'alimentation de 6 pi
- Caractéristiques électriques: 120 volts, 60 Hz, 3 A, 200 W
- Applications Commercial léger possibles (se référer au guide d'installation)

### COMMANDES

AUTOMATIQUE    AVANCÉE À ÉCRAN TACTILE    DELUXE 20-40-60    DÉSHUMIDISTAT



Il y a 3 commandes principales optionnelles et 2 commandes auxiliaires optionnelles disponibles. Se référer à la fiche technique des Commandes murales pour obtenir plus d'information.

### NOYAU

- Polypropylène de type courants croisés, résistant aux chocs

### FILTRES

- Filtre standard lavable de grade MERV 8 (inclus)
- Filtre optionnel de grade MERV 13 pièce n° V24300<sup>1</sup>

### OPTIONS

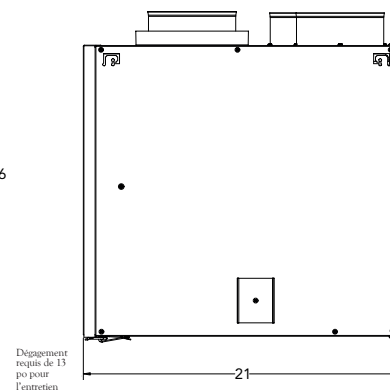
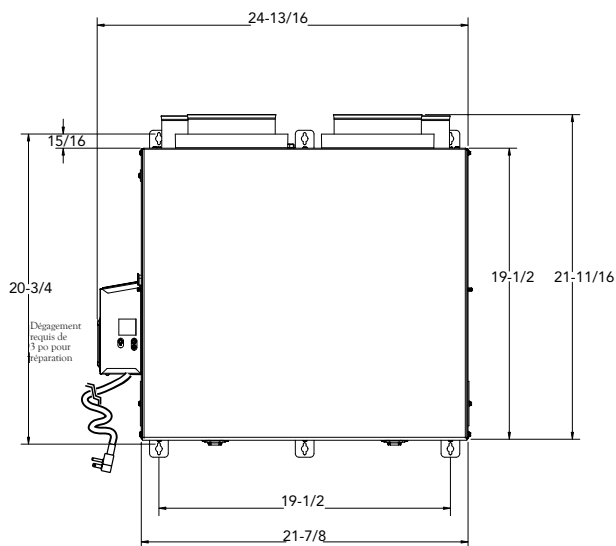
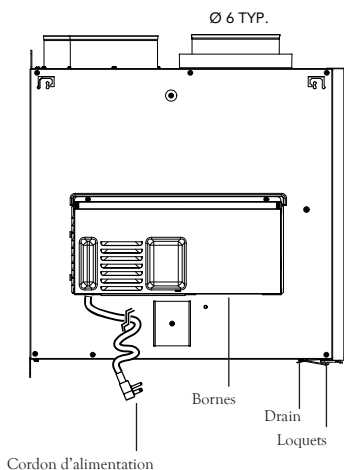
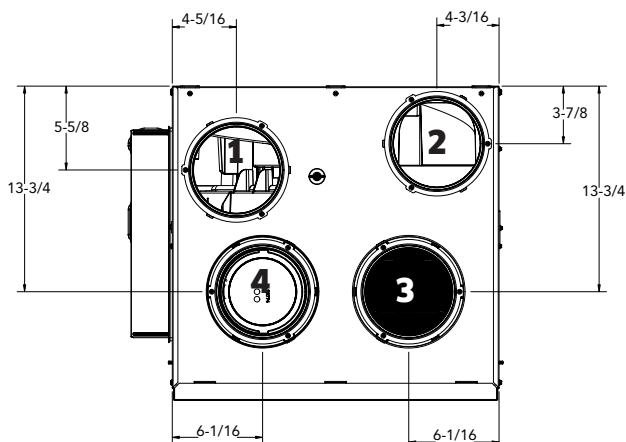
- Gamme complète de grilles et de diffuseurs

<sup>1</sup>Les performances du débit de l'air en relation avec le filtre optionnel MERV 13 ne sont pas homologuées par HVI. Cependant, à partir de tests effectués par le fabricant, ces performances ne sont pas affectées par l'utilisation de ce filtre.

## DIMENSIONS D'UNE UNITÉ AVEC BOUCHES DE 6 PO

- 1 - Aspiration d'air vicié
- 2 - Distribution d'air frais
- 3 - Évacuation d'air vicié
- 4 - Aspiration d'air frais

Poids total assemblé: approx 47 lb (21,4 kg) (noyau inclus)  
 Poids à l'expédition: approx 55 lb (25 kg)

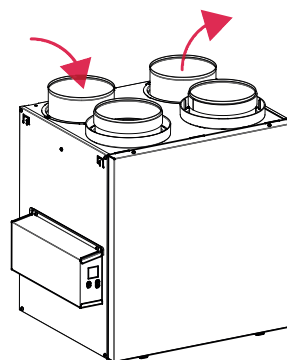


Les dimensions sont en pouces

## SYSTÈME DE DÉGIVRAGE

### Système de dégivrage Homeshield<sup>MC</sup>

Le dégivrage s'active à une température de -5°C (23°F) ou inférieure. Aucune pression négative n'est créée par l'évacuation d'air à l'extérieur puisque celui-ci est recirculé dans la maison, aidant à prévenir tout reflux d'air.

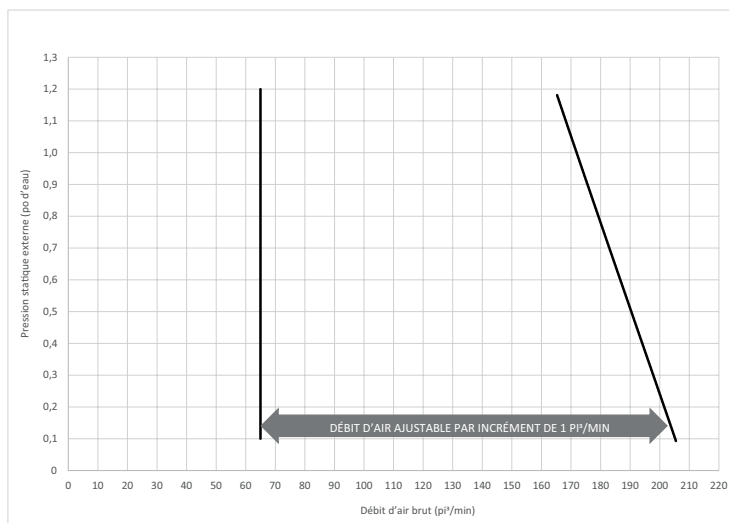


## COURBES DE VENTILATION AVEC VIRTUO

Grâce à la technologie Virtuo, plus besoin d'équilibrer l'appareil manuellement. Les deux moteurs PMSM sont contrôlés par une intelligence artificielle effectuant 120 lectures par minute, puis traitant cette information pour maintenir le débit d'air demandé.

Pour une installation typique, Virtuo fera en sorte que la ventilation soit équilibrée à chaque vitesse sélectionnée peu importe les conditions climatiques, le type de connexion, la fournaise/l'appareil de traitement de l'air à vitesse variable, l'effet de convection, l'obstruction du filtre et ainsi de suite. Cela fera en sorte que les installateurs et les utilisateurs auront l'esprit tranquille sachant que l'appareil demeurera toujours équilibré et qu'il conservera son efficacité de récupération de chaleur/d'énergie maximale.

PRESSION STATIQUE (Pa)	PRESSION STATIQUE (PO D'EAU)	DÉBIT NET DE L'AIR FRAIS (L/s)	DÉBIT NET DE L'AIR FRAIS (PI <sup>3</sup> /MIN)	DÉBIT BRUT DE L'AIR FRAIS (L/s)	DÉBIT BRUT DE L'AIR FRAIS (PI <sup>3</sup> /MIN)	DÉBIT BRUT DE L'AIR VICIE (L/s)	DÉBIT BRUT DE L'AIR VICIE (PI <sup>3</sup> /MIN)
25	0,1	96	203	97	206	97	206
50	0,2	94	199	95	201	95	201
75	0,3	92	195	93	197	93	197
100	0,4	91	193	92	195	92	195
125	0,5	89	189	90	191	90	191
150	0,6	87	184	88	186	88	186
175	0,7	85	180	86	182	86	182
200	0,8	83	176	85	180	85	180
225	0,9	82	174	83	176	83	176
250	1,0	80	170	81	172	81	172
275	1,1	78	165	79	167	79	167
300	1,2	77	163	78	165	78	165



## RENDEMENT ÉNERGÉTIQUE

TEMP. D'AIR FRAIS		DÉBIT NET DE L'AIR		PUISSANCE CONSOMMÉE WATTS	EFFICACITÉ DE RÉCUPÉRATION SENSIBLE	EFFICACITÉ DE RÉCUPÉRATION SENSIBLE AJUSTÉE	EFFICACITÉ SENSIBLE APPARENTE*
°C	°F	L/S	PI <sup>3</sup> /MIN				
CHAUFFAGE							
0	32	30	64	22	78 %	80 %	82 %
0	32	38	81	31	75 %	77 %	79 %
0	32	76	161	121	67 %	71 %	72 %
-25	-13	39	83	48	68 %	70 %	80 %

\*Données non homologuées par le HVI.

## NORMES ET EXIGENCES

- Conforme à la norme UL 1812 (sécurité)
- Conforme à la norme CSA C22.2 No. 113 (sécurité)
- Peut être installé selon les exigences CSA F326
- Performance testée selon les normes CSA C439
- Rencontre les exigences Novoclimat lorsqu'utilisé avec la commande murale Avancée à écran tactile
- Conforme à Prop 65
- Le présent produit est certifié ENERGY STAR® parce qu'il respecte des exigences rigoureuses en matière d'efficacité énergétique établies par Ressources naturelles Canada et la EPA des États-Unis. Il répond aux exigences ENERGY STAR uniquement lorsqu'il est utilisé au Canada.

Projet :	Remarques
Lieu :	
No de pièce :	
Quantité :	
Soumis par :	
Date:	

