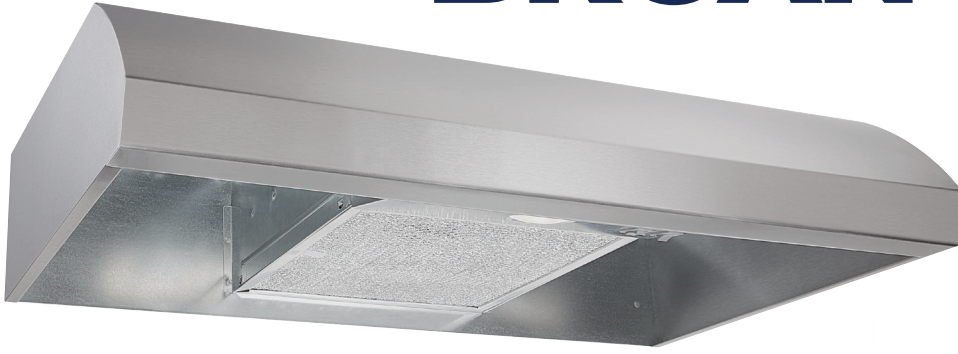


BROAN®



SÉRIE B X T 1



Un choix judicieux

Avec ses surfaces légèrement arrondies, cette hotte au design traditionnel convient parfaitement aux cuisines contemporaines. Des interrupteurs à bascule dissimulés permettent de contrôler aisément le ventilateur et l'éclairage DEL. Le filtre, le panneau d'éclairage entièrement intégré et la grille de recirculation orientée vers le haut se nettoient facilement.

DESIGN CONTEMPORAIN

- Puissance maximale du ventilateur de 270 pi³/min, 2 vitesses
- Appareil silencieux offrant un niveau sonore de 2,0 sones à vitesse normale
- Un filtre à efficacité standard faciles à nettoyer
- Un module à DEL pour un éclairage uniforme de la surface de cuisson
- Utiliser le filtre au charbon HPFX1 pour une installation sans conduit (vendu séparément)

SPÉCIFICATIONS

LARGEUR	MODÈLE	COULEUR	VOLTS	AMPÈRES	PI ³ /MIN*	SONES**	CONDUIT
30 PO	BXT130SSC	ACIER INOXYDABLE	120	1,4	270	2,0	3 1/4 PO X 10 PO (H-V) 7 PO ROND
30 PO	BXT130WWC	BLANC	120	1,4	270	2,0	3 1/4 PO X 10 PO (H-V) 7 PO ROND
30 PO	BXT130BLC	NOIR	120	1,4	270	2,0	3 1/4 PO X 10 PO (H-V) 7 PO ROND

*Puissance maximale du ventilateur

**À vitesse normale

OPTIONS

S99010467	FILTRES DE REMPLACEMENT
HPFX1	FILTRES DE REMPLACEMENT AU CHARBON

1 2

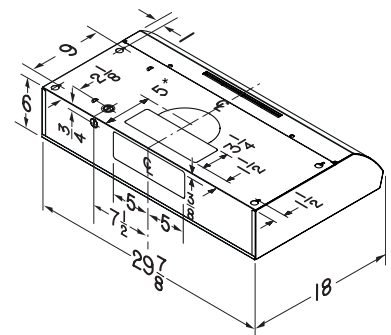
COMMANDE À BASCULE
2 VITESSES, DISSIMULÉE

LED 1L

1 NIVEAU D'ÉCLAIRAGE



UN FILTRE À EFFICACITÉ
STANDARD



Venmar Ventilation ULC
550, boulevard Lemire
Drummondville (Québec) J2C 7W9
1 877 896-1119

www.Broan-NuTone.ca

Les spécifications sont sujettes à changement sans préavis.
*2020 Venmar Ventilation ULC





BXT1 SERIES



The smart choice

With gentle round surfaces this transitional hood design is a great choice for contemporary kitchens. Hidden rocker switches conveniently control blower operation and bright LED lighting. A filter, integrated light panel and top side recirculation louvers clean easily.

CLEAN AND CONTEMPORARY

- Powerful 270 Max blower CFM, 2 speeds
- Quiet range hood offering a sound level of 2.0 sones at normal speed
- One standard efficiency filter, easy to clean
- One built-in LED module provide an even lighting over the cooktop
- Use charcoal filter HPFX1 for a non-ducted installation (sold separately)



**HIDDEN 2-SPEED
ROCKER CONTROL**



1-LEVEL LIGHTING



**ONE STANDARD
EFFICIENCY FILTER**

SPECIFICATIONS

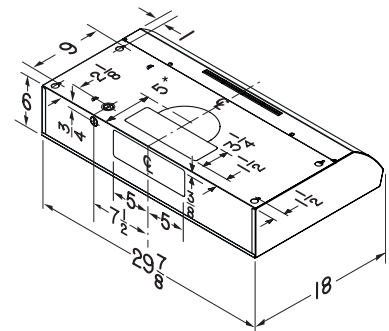
WIDTH	MODEL	COLOR	VOLTS	AMPS	CFM*	SONES**	DUCTING
30"	BXT130SSC	STAINLESS STEEL	120	1.4	270	2.0	3 1/4" X 10" (H-V) 7" ROUND
30"	BXT130WWC	WHITE	120	1.4	270	2.0	3 1/4" X 10" (H-V) 7" ROUND
30"	BXT130BLC	BLACK	120	1.4	270	2.0	3 1/4" X 10" (H-V) 7" ROUND

*Max blower CFM

**At normal speed

OPTIONS

S99010467	REPLACEMENT FILTERS
HPFX1	CHARCOAL REPLACEMENT FILTERS



Venmar Ventilation ULC
550 Lemire Blvd
Drummondville (Quebec) J2C 7W9
1-877-896-1119

www.Broan-NuTone.ca

Specifications subject to change without notice.
©2020 Venmar Ventilation ULC

