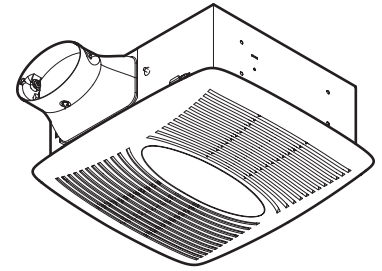


MODEL EZ80NC EZ FIT VENTILATION FAN



DESCRIPTION

BLOWER:

- Plug-in, permanently lubricated motor - engineered for continuous operation
- Dynamically balanced centrifugal blower wheel for quiet, efficient performance
- Low RPM for quiet operation

HOUSING:

- Rugged, galvanized steel construction
- Metal, 4" oval duct connector with no metallic clatter
- Includes 4" oval to 3" round duct reducer
- 5" height allows for installation in 2" x 6" ceiling framing
- Ideal installation uses four tightening clamps that twist to secure housing directly to ceiling material *(See illustration at right)*
- Alternative installation allows housing to be directly attached to ceiling joists or trusses
- Can be mounted in flat ceilings or sloped ceilings up to 12/12 pitch

GRILLE:

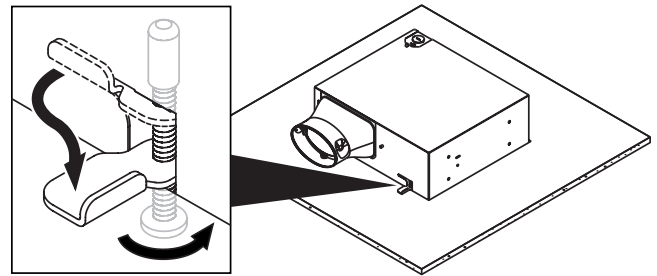
- Polymeric construction
- Innovative design - the result of extensive research with designers and consumers

cULus Listed for use over bathtubs and showers when connected to a GFCI protected branch circuit.

1-Year Warranty

TYPICAL SPECIFICATION

- Fan shall be NuTone Model EZ80NC.
- Fan shall have corrosion resistant galvanized steel housing. It shall be ducted to a roof or wall cap using 4" or 3" round ductwork.
- Blower assembly shall be removable, have a centrifugal-type blower wheel and a permanently lubricated motor designed for continuous operation.
- Metal damper/duct connector shall be included.
- Air delivery shall be no less than 80 CFM and sound level no greater than 1.0 sone. All air and sound ratings shall be certified by HVI.
- Fan shall be ENERGY STAR® qualified and have an energy efficient permanent split capacitor motor.
- Fan shall be cULus Listed for use over bathtubs and showers when connected to a GFCI protected branch circuit.



Venmar Ventilation ULC, 550 Lemire Blvd., Drummondville, Québec, Canada J2C 7W9 Broan-NuTone.ca 800-567-3855

REFERENCE	QTY.	REMARKS	Project
			Location
			Architect
			Engineer
			Contractor
			Submitted by Date

PERFORMANCE RATINGS

MODEL EZ80NC EZ FIT VENTILATION FAN

HVI PERFORMANCE

4" Duct			3" Duct				
0.1 Ps - Static Pressure (in. H ₂ O)		0.25 Ps	0.1 Ps - Static Pressure (in. H ₂ O)		0.25 Ps		
Airflow (CFM)	Sound (Sones)	Power (Watts)	Airflow (CFM)	Airflow (CFM)	Sound (Sones)	Power (Watts)	Airflow (CFM)
80	1.0	25.7	61	70	1.3	25.0	55.0



HVI-2100 CERTIFIED RATINGS comply with new testing technologies and procedures prescribed by the Home Ventilating Institute, for off-the-shelf products, as they are available to consumers. Product performance is rated at 0.1 in. static pressure, based on tests conducted in a state-of-the-art test laboratory. Sones are a measure of humanly-perceived loudness, based on laboratory measurements.

AMPS

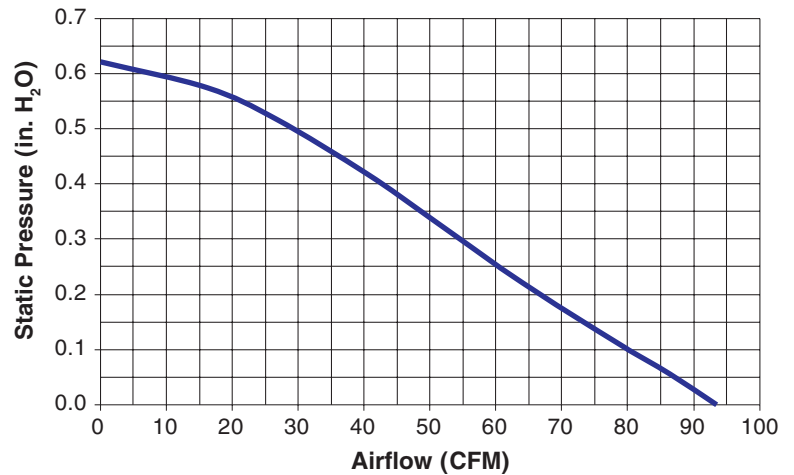
Model	Amp
EZ80NC	0.3

WEIGHT

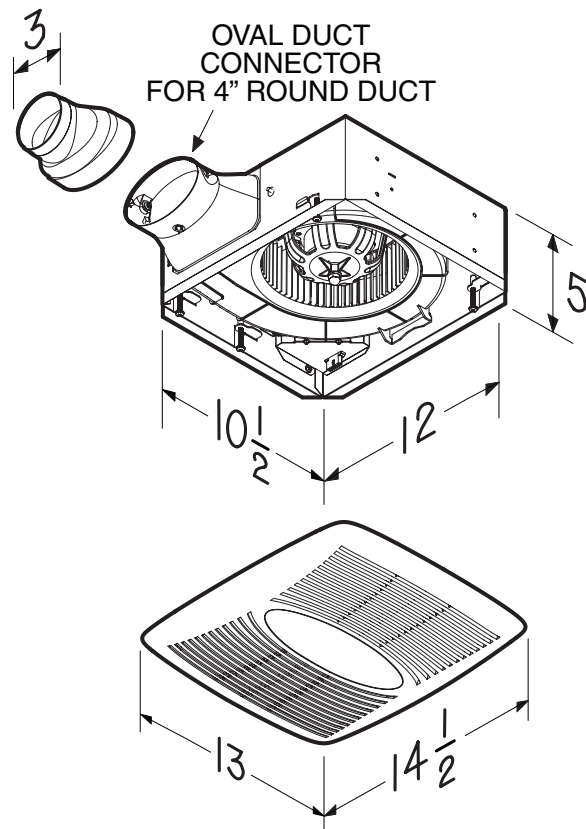
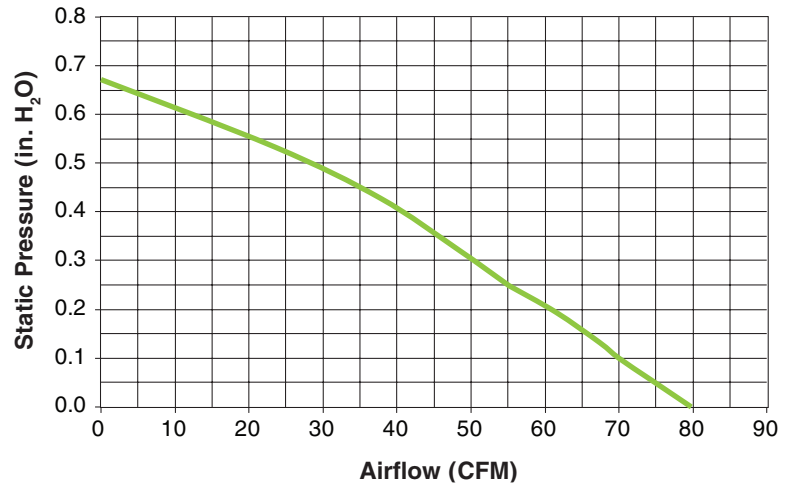
Model	Shipping Weight
EZ80NC	9.6 lb.

AIR FLOW PERFORMANCE

MODEL EZ80NC - 4" DUCT



MODEL EZ80NC - 3" DUCT

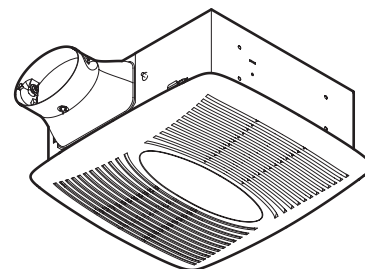


NOTE: Dimensions shown are in inches.

NuTone

Venmar Ventilation ULC, 550 Lemire Blvd., Drummondville, Québec, Canada J2C 7W9
Broan-NuTone.ca 800-567-3855

MODÈLE EZ80NC VENTILATEUR EZ FIT



DESCRIPTION

VENTILATEUR :

- Moteur enfichable, lubrifié à vie, conçu pour un fonctionnement continu
- Roue de ventilateur centrifuge équilibrée dynamiquement assurant une performance silencieuse et optimale
- Bas régime de rotation permettant un fonctionnement silencieux

BOÎTIER :

- Boîtier robuste en acier galvanisé
- Raccord de conduit oval de 4 po en métal ne produisant aucun cliquetis métallique
- Réducteur de 4 po ovale à 3 po rond inclus
- Hauteur de 5 po permettant l'installation dans des structure de plafond en 2 po x 6 po
- L'installation idéale utilise quatre attaches rotatives qui maintiennent le boîtier directement au matériau de plafond (*Voir l'illustration de droite*)
- L'installation peut aussi se faire en fixant le boîtier directement à une ferme de toit ou à une solive de plafond
- Peut être installé autant dans un plafond plat que dans un plafond ayant une pente jusqu'à 12/12

GRILLE :

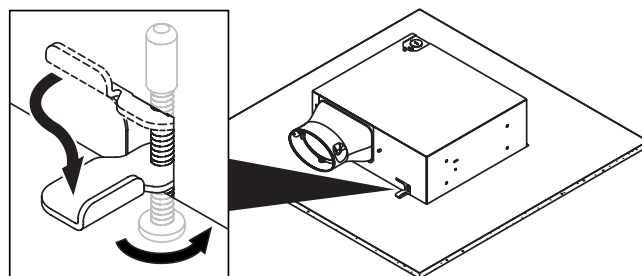
- Construction en polymère
- Conception novatrice, fruit d'une recherche exhaustive auprès de designers et de consommateurs

Homologué cULus pour utilisation au-dessus de la baignoire et de la douche lorsqu'il est raccordé à un circuit protégé par un disjoncteur de fuite à la terre (DDFT).

Garantie de 1 an

SPÉCIFICATIONS TYPES

- Le ventilateur doit être le modèle NuTone EZ80NC.
- Le ventilateur doit avoir un boîtier en acier galvanisé résistant à la corrosion. Il doit être raccordé à un capuchon de toit ou de mur au moyen d'un conduit rond de 3 po ou de 4 po.
- Le bloc ventilateur doit être amovible et avoir une roue de ventilateur centrifuge équilibrée dynamiquement et un moteur lubrifié à vie, conçu pour un fonctionnement continu.
- Un ensemble clapet/raccord de conduit en métal doit être inclus.
- Le débit de l'air ne doit pas être inférieur à 80 pi³/min et le niveau sonore ne doit pas dépasser 1,0 sone. Le débit de l'air et le niveau sonore doivent être certifiés par le HVI.
- Le ventilateur doit être homologué Energy Star® et être doté d'un moteur à condensateur permanent écoénergétique.
- Le ventilateur doit être homologué cULus pour utilisation au-dessus de la baignoire et de la douche lorsqu'il est raccordé à un circuit protégé par un disjoncteur de fuite à la terre (DDFT).



Venmar Ventilation ULC, 550 boul. Lemire, Drummondville, Québec, Canada J2C 7W9 Broan-NuTone.ca 800 567-3855

RÉFÉRENCE	QTÉ	REMARQUES	Projet
			Emplacement
			Architecte
			Ingénieur
			Entrepreneur
			Soumis par Date

ÉVALUATION DE RENDEMENT VENTILATEUR EZ FIT MODÈLE EZ80NC

PERFORMANCE HVI

Conduit de 4 po			Conduit de 3 po				
0,1 Ps - Pression statique (po d'eau)		0,25 Ps	0,1 Ps - Pression statique (po d'eau)		0,25 Ps		
Débit de l'air (pi³/min)	Niveau sonore (sones)	Puissance (watts)	Débit de l'air (pi³/min)	Débit de l'air (pi³/min)	Niveau sonore (sones)	Puissance (watts)	Débit de l'air (pi³/min)
80	1,0	25,7	61	70	1,3	25,0	55,0



RÉSULTATS HOMOLOGUÉS HVI-2100 conforme aux nouvelles technologies de test et aux procédures prescrites par le Home Ventilating Institute pour les produits offerts sur le marché, tels qu'ils sont présentés aux consommateurs. La performance du produit est calibrée à 0,1 po (2,54 mm) de pression statique, basée sur les tests dirigés par un laboratoire de pointe. Un sone est une unité de mesure de bruit perçu par l'oreille humaine, basée sur des mesures en laboratoire.

AMPÈRES

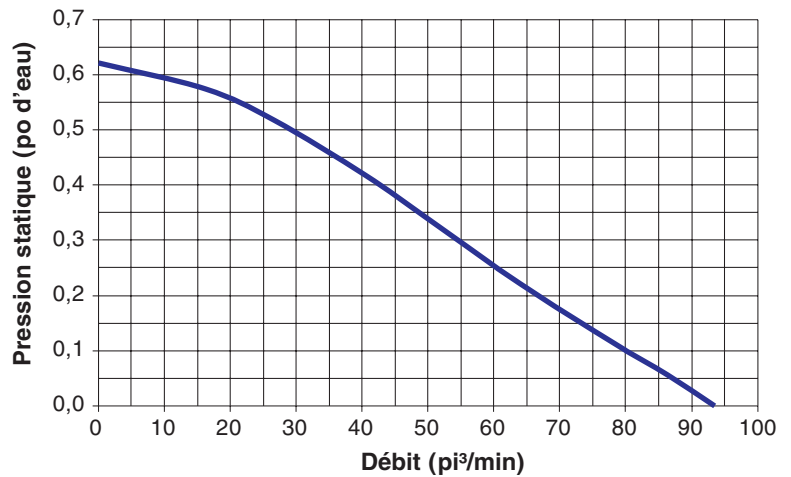
Modèle	A
EZ80NC	0,3

POIDS

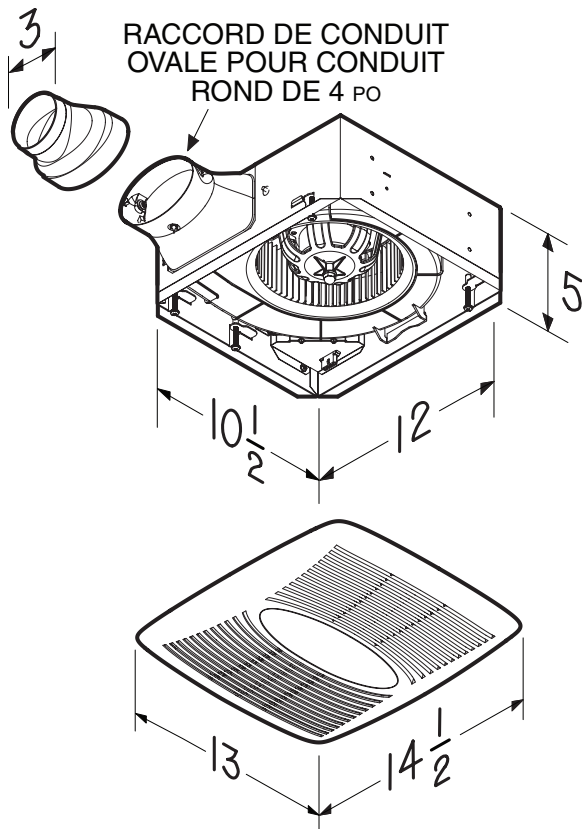
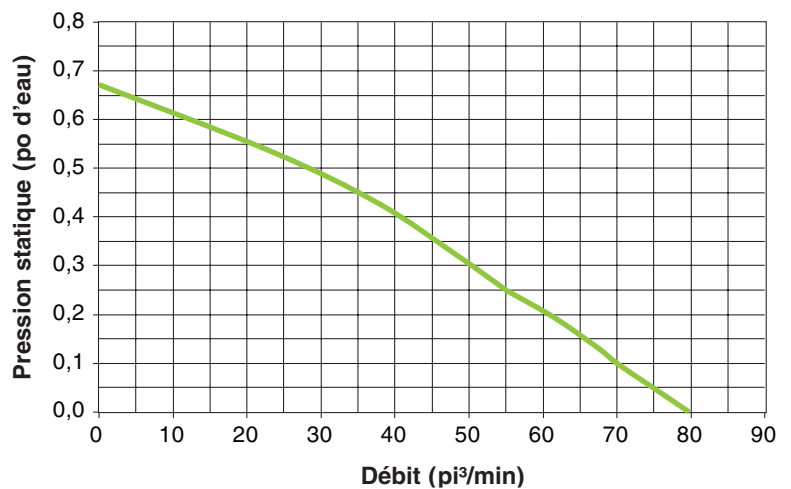
Modèle	Poids à l'expédition
EZ80NC	9,6 lb

RENDEMENT DU DÉBIT DE L'AIR

MODÈLE EZ80NC - CONDUIT DE 4 PO



MODÈLE EZ80NC - CONDUIT DE 3 PO



NOTE: Les dimensions indiquées sont en pouces.

NuTone®

Venmar Ventilation ULC, 550 boul. Lemire, Drummondville, Québec, Canada J2C 7W9
Broan-NuTone.ca 800 567-3855