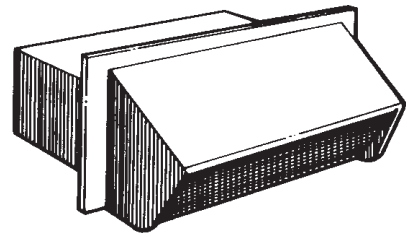
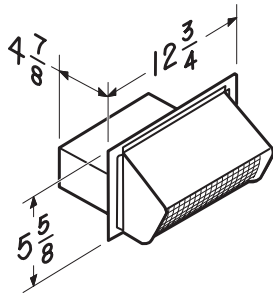


WALL CAPS



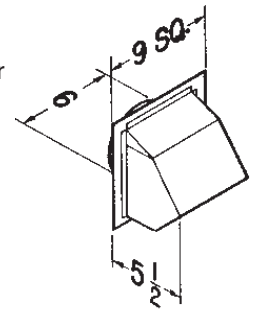
Model 639

- For 3¼" x 10" duct
- Spring-loaded backdraft damper and bird screen
- 24 GA CRCQ Steel, black powder coat paint finish
- Do not use for dryer venting



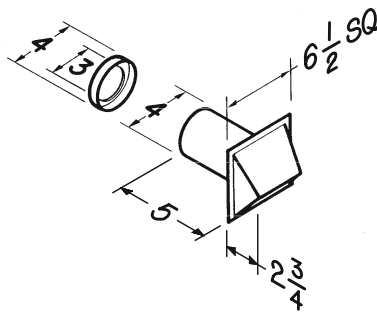
Model 843BL

- For 6" round duct
- Spring-loaded backdraft damper and bird screen
- 22 GA CRCQ Steel, black powder coat paint finish
- Attachment collar 1¼" long
- Do not use for dryer venting



Model 885BL

- For 3" or 4" round duct (4" to 3" transition included)
- Spring-loaded backdraft damper and bird screen
- 24 GA CRCQ Steel, black powder coat paint finish
- Do not use for dryer venting



Model 641

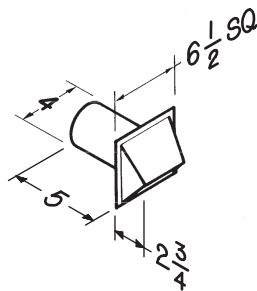
- Same features as Model 843BL
- .025 Aluminum - natural finish

Model 641FA

- Same features as Model 641
- Without backdraft damper
- Includes mesh screen
- Intended for make-up air inlet applications

Model 885NS

- For 4" round duct
- For use with clothes dryer venting
- Spring-loaded backdraft damper
- .025 Aluminum - natural finish

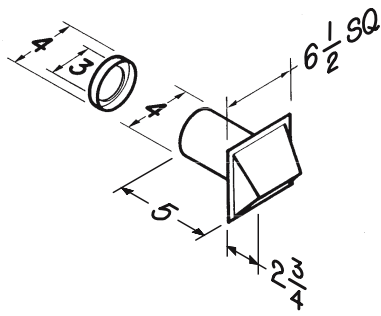


USA: Broan-NuTone LLC | Hartford, Wisconsin, 53027 broan-nutone.com
 CANADA: Venmar Ventilation ULC | Drummondville, QC J2C 7W9 broan-nutone.ca

REFERENCE	QTY.	REMARKS	Project
			Location
			Architect
			Engineer
			Contractor
			Submitted by
			Date

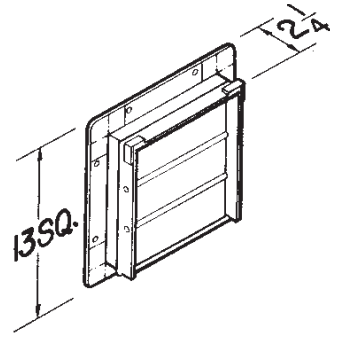
Model 885AL

- For 3" or 4" round duct (4" to 3" transition included)
- Spring-loaded backdraft damper and bird screen
- .025 Aluminum - natural finish
- Do not use for dryer venting



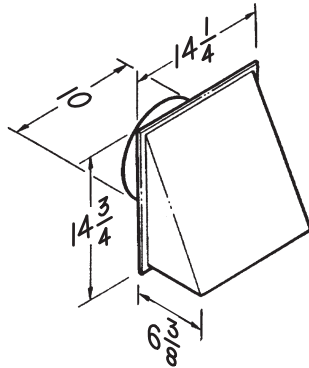
Model 441

- Gravity dampers
- Collar with bird screen for attaching 10" round duct
- 24 GA CRCQ steel construction with aluminum louvers



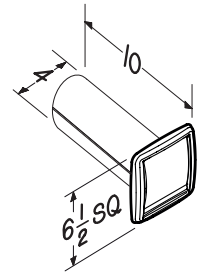
Model 610FA

- For 10" round duct
- .025 Aluminum - natural finish
- Attachment collar 3-3/8" long
- Without backdraft damper
- Includes mesh screen
- Intended for make-up air inlet applications



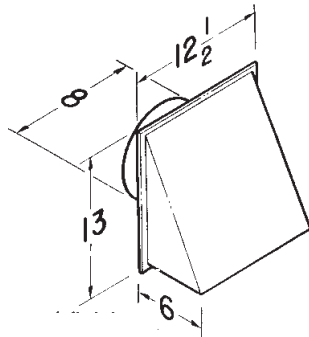
Model WVK2A Flexible Wall Ducting Kit

- Includes 5 ft. of 4", flexible, 2-ply metallic laminate ducting, 10" long 4" diameter metal duct, 2 duct clamps, 4" to 3" reducer, an engineered resin material wall cap with white finish, and mounting screws
- Duct conforms to UL181 Class 1 air connector requirements
- Do not use for dryer venting



Model 643

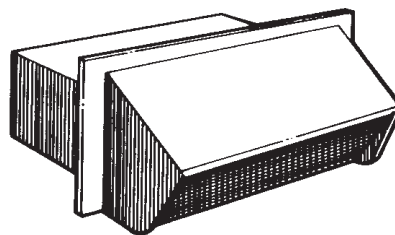
- For 8" round duct
- Built-in backdraft damper
- .025 Aluminum - natural finish
- Attachment collar 3-3/8" long



Model 643FA

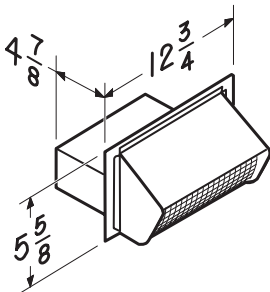
- Same features as Model 643
- Without backdraft damper
- Includes mesh screen
- Intended for make-up air inlet applications

CAPUCHONS MURAUX



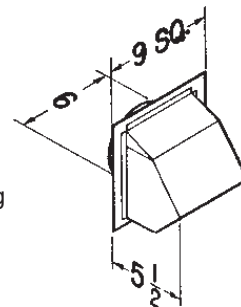
Modèle 639

- Pour conduit de 3¼ po x 10 po
- Clapet antirefoulement à ressort et grillage aviaire
- Acier laminé à froid calibre 24 de qualité commerciale, fini noir revêtement en poudre
- Ne pas utiliser pour évacuer l'air des sècheuses



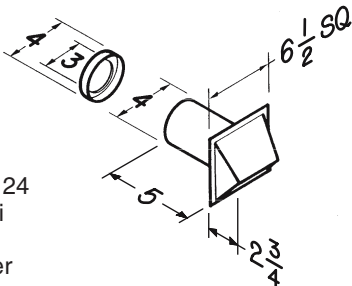
Modèle 843BL

- Pour conduit rond de 6 po
- Clapet antirefoulement à ressort et grillage aviaire
- Acier laminé à froid calibre 22 de qualité commerciale, fini noir revêtement en poudre
- Collier de fixation de 1 1/4 po de long
- Ne pas utiliser pour évacuer l'air des sècheuses



Modèle 885BL

- Pour conduit rond de 3 po ou 4 po (transition de 4 po à 3 po incluse)
- Clapet antirefoulement à ressort et grillage aviaire
- Acier laminé à froid calibre 24 de qualité commerciale, fini noir revêtement en poudre
- Ne pas utiliser pour évacuer l'air des sècheuses



Modèle 641

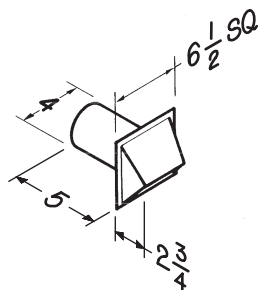
- Les caractéristiques sont identiques à celles du modèle 843BL
- Aluminium 0,025 - fini naturel

Modèle 641FA

- Les caractéristiques sont identiques à celles du modèle 641
- Sans clapet antirefoulement
- Inclut un grillage fin
- Prévu pour les applications d'admission d'air de compensation

Modèle 885NS

- Pour conduit rond de 4 po
- Utiliser pour évacuer l'air des sècheuses
- Clapet antirefoulement à ressort
- Aluminium 0,025 - fini naturel

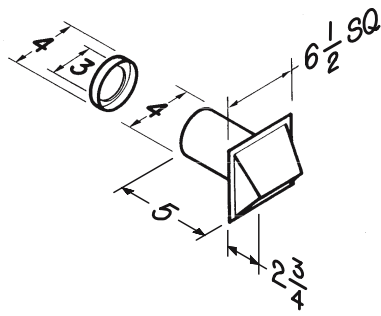


USA: Broan-NuTone LLC | Hartford, Wisconsin, 53027 broan-nutone.com
 CANADA: Venmar Ventilation ULC | Drummondville, QC J2C 7W9 broan-nutone.ca

RÉFÉRENCE	QTÉ	REMARQUES	Projet
			Emplacement
			Architecte
			Ingénieur
			Entrepreneur
			Soumis par Date

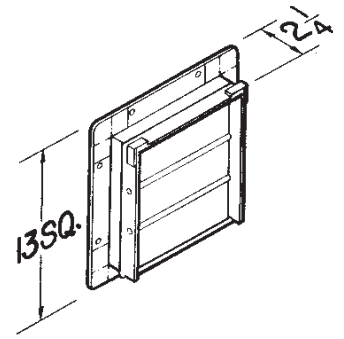
Modèle 885AL

- Pour conduit rond de 3 po ou 4 po (transition de 4 po à 3 po incluse)
- Clapet antirefoulement à ressort et grillage aviaire
- Aluminium 0,025 - fini naturel
- Ne pas utiliser pour évacuer l'air des sècheuses



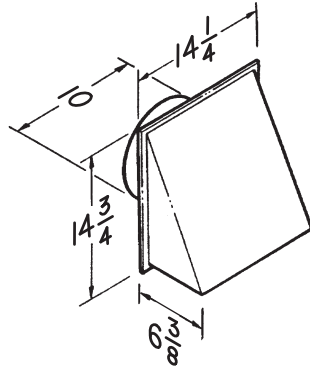
Modèle 441

- Clapet à volets
- Collier avec grillage aviaire pour fixer le conduit rond de 10 po
- Construction en acier laminé à froid calibre 24 de qualité commerciale avec événements en aluminium



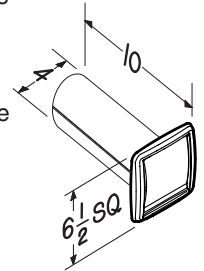
Modèle 610FA

- Pour conduit rond de 10 po
- Aluminium 0,025 - fini naturel
- Collier de fixation de 3 3/8 po de long
- Sans clapet antirefoulement
- Inclut un grillage fin
- Prévu pour les applications d'admission d'air de compensation



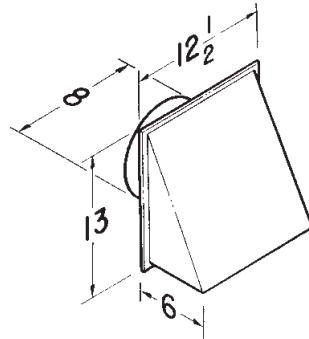
Modèle WVK2A Ensemble de conduit flexible pour mur

- Comprend 5 pi de conduit métallique flexible laminé 2 plis de 4 po, un conduit métallique de 10 po de long et 4 po de diamètre, 2 colliers de conduit, un réducteur de 4 po à 3 po, un évent mural en matériau résineux façonné fini en blanc et des vis de montage
- Le conduit est conforme aux exigences de la norme UL181 applicables à un raccord d'air de Classe 1.
- Ne pas utiliser pour évacuer l'air des sècheuses



Modèle 643

- Pour conduit rond de 8 po
- Clapet antirefoulement intégré
- Aluminium 0,025 - fini naturel
- Collier de fixation de 3 3/8 po de long



Modèle 643FA

- Les caractéristiques sont identiques à celles du modèle 643
- Sans clapet antirefoulement
- Inclut un grillage fin
- Prévu pour les applications d'admission d'air de compensation