

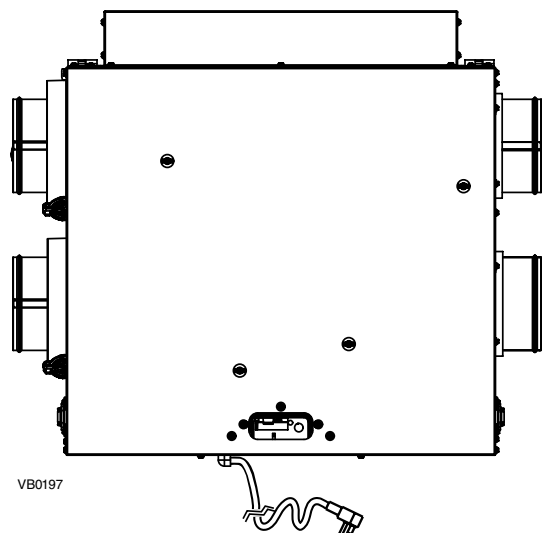


Venmar AVS S10 ERVplus

Produit n° 41702

Basse vitesse : 50 pi<sup>3</sup>/min (0,2 po d'eau), choix de 65 pi<sup>3</sup>/min

Haute vitesse : 100 pi<sup>3</sup>/min (0,4 po d'eau), choix de 85 pi<sup>3</sup>/min



#### FABRICATION

- Boîtier en acier galvanisé de calibre 22
- Porte en acier prépeint de calibre 22
- Isolant moulé monocouche, (polystyrène expansé certifié selon UL 94 HF-1)
- Bouches en acier galvanisé de 5 po\* de diamètre
- Penture et loquets de porte en acier
- Bouches du côté froid munies d'un anneau en plastique; permettent l'étanchéité du pare-vapeur des conduits
- Nul besoin de boyau de drainage
- Supports d'installation inclus

\*Toutes les bouches de l'appareil ont été conçues pour être raccordées à des conduits d'un minimum de 5 po de diamètre, mais si nécessaire, elles peuvent être raccordées à des conduits de format plus grand en utilisant une transition adéquate (ex. : transition de 5 po à 6 po de diamètre).

#### MOTEURS

- Deux moteurs à rotor externe de haute fiabilité, complètement fermés et protégés contre la surchauffe
- Ventilateurs centrifuges, peuvent supporter un environnement à pression statique élevée

#### FILTRES

- Deux filtres lavables en mousse réticulée de 20 ppp en polyesteruréthane, certifiés UL 900 classe 2
- Ensemble de filtres optionnel MERV 8, pièce n° 21030 (tenir compte d'une pression statique additionnelle de 0,1 po d'eau) (vendu séparément)

#### NOYAU VRE

- À courants croisés, en aluminium et papier polymérisé, certifié UL723
- Polymère hygroscopique échange l'eau par transfert direct de vapeur par transport moléculaire sans passer par la condensation
- Fabriqué de couches successives d'aluminium ondulé et de média imprégné de dessicatif polymérique bactéricide; ne favorisera pas la croissance de moisissures ou de bactéries
- Design unique en canaux rectangulaires pour l'atteinte de très faibles valeurs de baisse de pression

## VENTILATEUR RÉCUPÉRATEUR D'ÉNERGIE

### Commandes

- L'appareil fonctionne à l'aide d'une commande murale principale (non incluse). Consulter le tableau de **Compatibilité des commandes murales** (en dernières pages de la fiche technique des commandes) pour la liste complète des commandes principales et auxiliaires optionnelles disponibles, sur [www.venmar.ca](http://www.venmar.ca)
- Pour plus de détails sur les commandes, veuillez consulter le guide d'utilisateur des **Commandes principales et auxiliaires** sur [www.venmar.ca](http://www.venmar.ca).
- Bornier amovible inclus pour le raccordement plus rapide des commandes à basse tension
- Témoin à DEL indique les codes d'erreur
- L'appareil doit être constamment sous tension; aucune commande ne doit être installée sur l'alimentation électrique de l'appareil

### Débit de l'air

- Prises de pression et tableau d'équilibrage rendant l'équilibrage de l'appareil plus facile
- Volet d'équilibrage intégré dans la bouche d'aspiration d'air frais et la bouche d'évacuation d'air vicié
- Volet motorisé intégré adjacent à la bouche d'aspiration d'air frais
- Volet anti-retour intégré dans la bouche d'évacuation d'air vicié

### Système de dégivrage

- Muni du système de dégivrage Homeshield<sup>MC</sup> : cycle de dégivrage en recirculation maintenant une pression d'air équilibrée dans le logement
- Un interrupteur sur l'appareil permet un accès rapide à 3 modes de dégivrage, une DEL indique quel mode de dégivrage a été choisi :
  - Standard (mode régulier, pré réglé en usine)
  - Plus (dégivrage prolongé pour les régions froides)
  - Discrétion (même vitesse en mode dégivrage qu'en mode ventilation)

CYCLES DE DÉGIVRAGE				
TEMPÉRATURE EXTÉRIEURE*		DÉGIVRAGE EN MINUTES / ÉCHANGE D'AIR EN MINUTES		
°C	°F	STANDARD	PLUS	DISCRÉTION
PLUS CHAUD QUE -10	PLUS CHAUD QUE 14	PAS DE DÉGIVRAGE	PAS DE DÉGIVRAGE	PAS DE DÉGIVRAGE
DE -10 À -15	DE 14 À 5	8/50	10/30	16/50
DE -15 À -27	DE 5 À -17	8/25	10/20	16/25
-27 ET MOINS	-17 ET MOINS	10/22	10/15	20/22

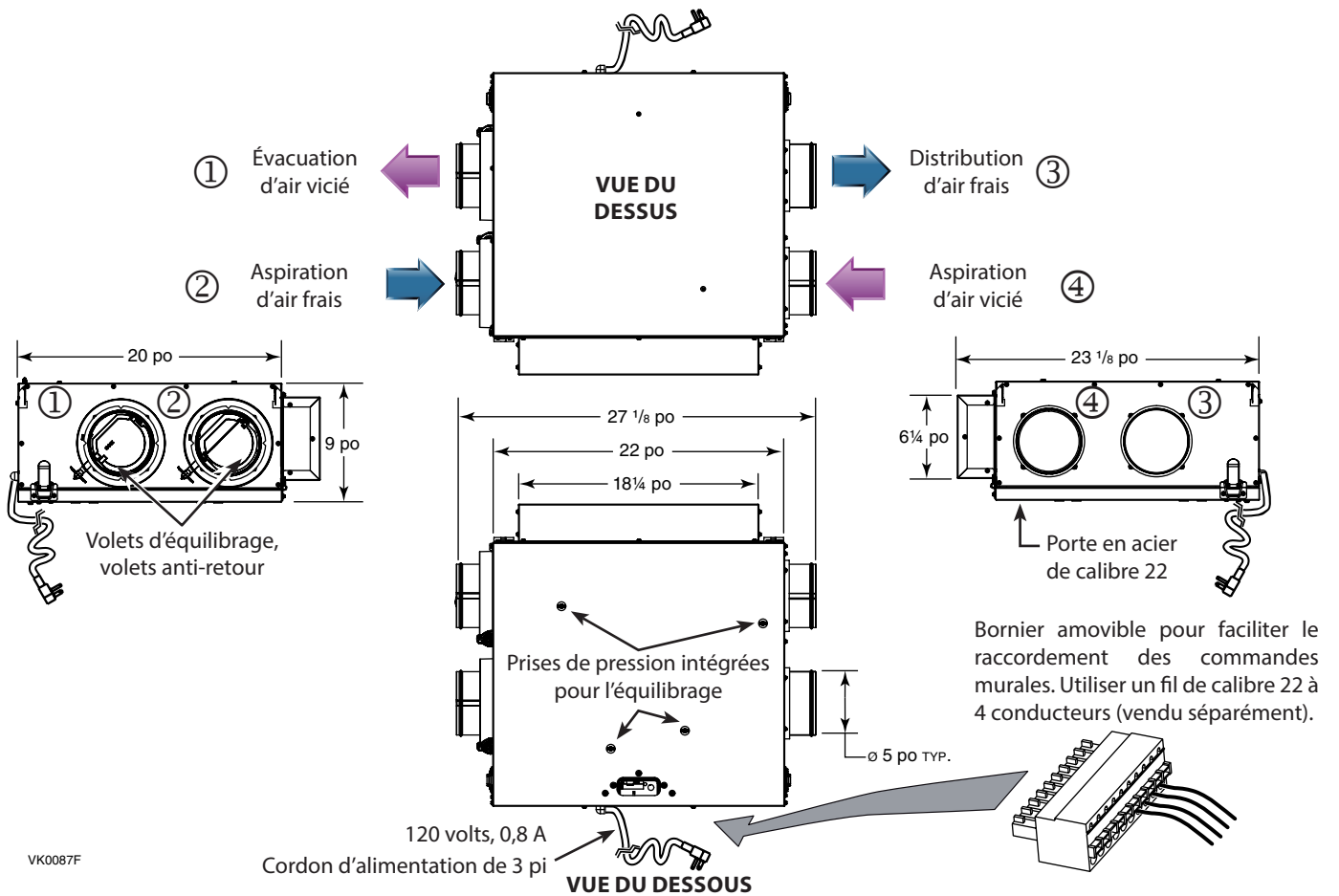
\* La température extérieure est lue par un thermistor situé à l'intérieur de l'appareil, près de la bouche d'aspiration d'air frais.

### Garantie

Le Venmar AVS S10 ERVplus est protégé par une garantie de 5 ans sur les pièces seulement, avec la preuve d'achat originale.

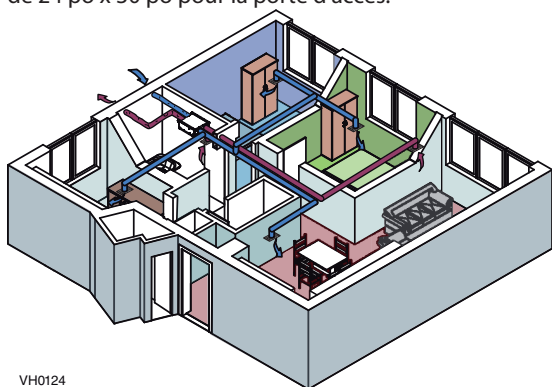
### Normes et exigences

- Certifié par le HVI
- Conforme à la norme UL 1812 régissant l'installation de Ventilateurs Récupérateurs d'Énergie
- Conforme à la norme C22.2 n° 113 de la CSA applicable aux ventilateurs
- Conforme à la norme F326 de la CSA régissant l'installation de Ventilateurs Récupérateurs d'Énergie

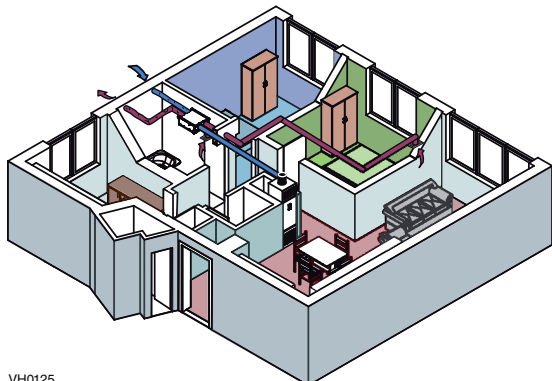


**INSTALLATION HORIZONTALE SEULEMENT**

Prévoir une ouverture minimale de 24 po x 30 po pour la porte d'accès.

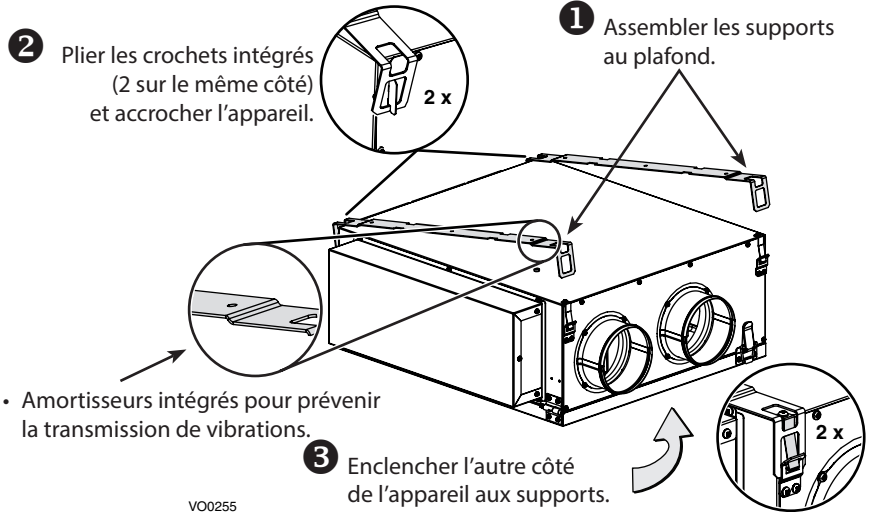


Exemple d'une installation indépendante

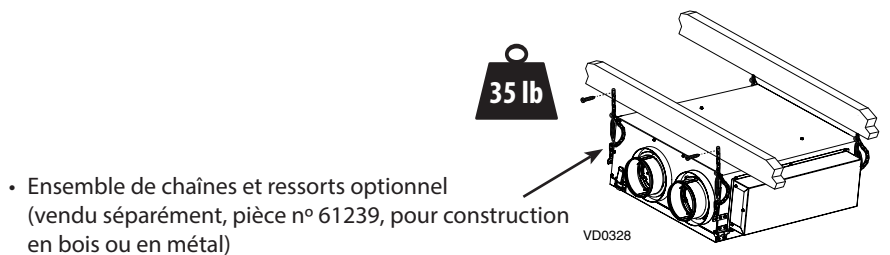


Exemple d'une évacuation à la source

**INSTALLATION UNIQUE AU PLAFOND EN 3 ÉTAPES FACILES**

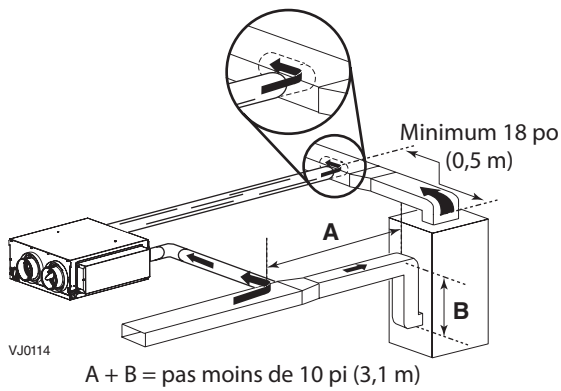


**OU INSTALLATION ALTERNATIVE**



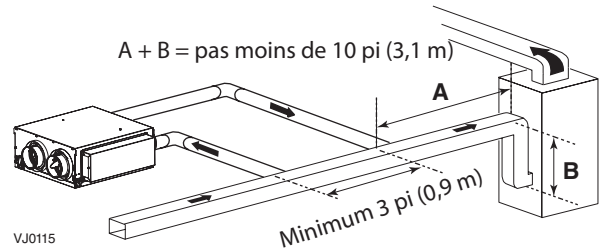
## Installation simplifiée (raccordement à un système à air pulsé)

Retour-distribution



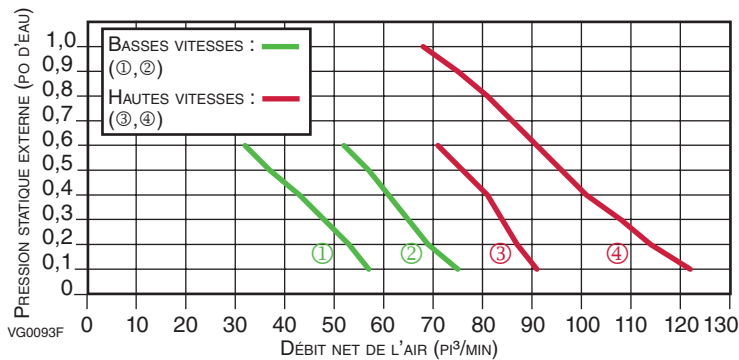
OU

Retour-retour



Le ventilateur de la fournaise doit être synchronisé avec celui du VRE.

## RENDEMENT DE LA VENTILATION



NOTE: Basse vitesse ① et haute vitesse ④ réglées en usine, basse vitesse ② et haute vitesse ③ sont au choix. Courbes non homologuées par le HVI.

## RENDEMENT ÉNERGÉTIQUE

TEMPÉRATURE D'AIR FRAIS		DÉBIT NET DE L'AIR			PUISSANCE CONSOMMÉE WATTS	RENDEMENT DE RÉCUPÉRATION SENSIBLE	RENDEMENT DE RÉCUPÉRATION SENSIBLE AJUSTÉ	EFFICACITÉ SENSIBLE APPARENTE*	RÉCUPÉRATION LATENTE/ TRANSFERT D'HUMIDITÉ
°C	°F	L/S	PI <sup>3</sup> /MIN	M <sup>3</sup> /H					
<b>CHAUFFAGE</b>									
0	32	23	49	82	40	67	71	75	0,55
0	32	31	66	110	54	65	70	73	0,51
0	32	40	85	144	68	61	66	69	0,47
-25	-13	23	49	82	55	61	64	76	0,59
-25	-13	31	66	110	70	60	62	73	0,54
<b>CLIMATISATION</b>						<b>RENDEMENT DE RÉCUPÉRATION TOTALE</b>		<b>RENDEMENT DE RÉCUPÉRATION TOTALE AJUSTÉ</b>	
35	95	23	49	82	40	54		57	

\* Données non homologuées par le HVI.

NOTE: Toutes les spécifications sont sujettes à changement sans préavis.

## Tableau des puissances acoustiques (dBA)

Données non homologuées par le HVI.

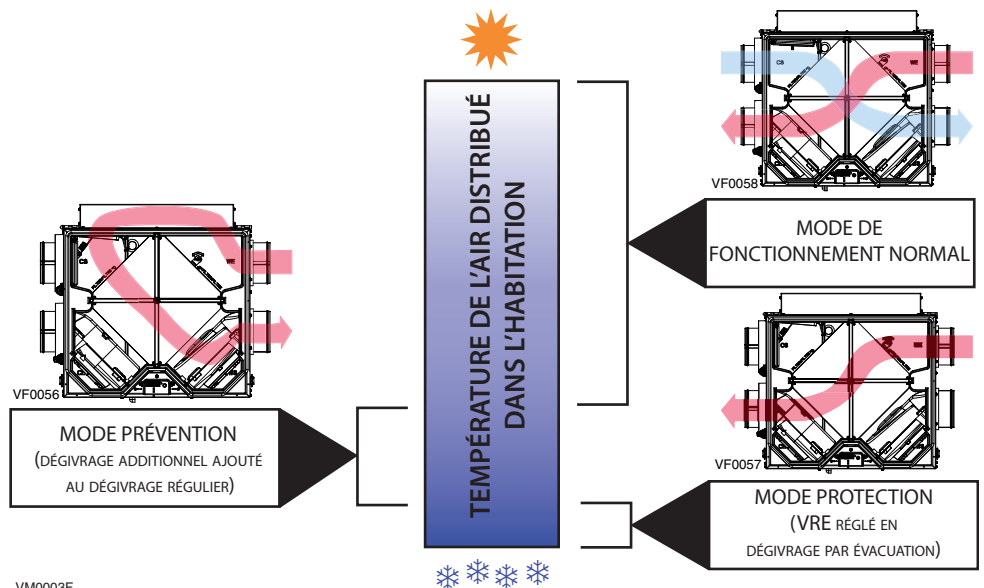
Débit	Bouche de distribution d'air frais	Bouche d'aspiration d'air vicié
100 pi <sup>3</sup> /min à 0,4 po d'eau	69,0 dBA	58,1 dBA
55 pi <sup>3</sup> /min à 0,1 po d'eau	59,3 dBA	49,8 dBA

Les données du tableau de gauche résultent des mesures effectuées selon la norme ISO 5136. Ces données représentent la puissance acoustique mesurée directement à la bouche de distribution d'air frais et à la bouche d'aspiration d'air vicié de l'appareil. Pour obtenir le niveau sonore réel dans la pièce, veuillez considérer l'atténuation du bruit produite par le total de l'ensemble des conduits de l'installation.

## Protection Coldshield<sup>MC</sup>

### MODES DE L'APPAREIL VRE SELON LA TEMPÉRATURE DE L'AIR DISTRIBUÉ

- L'appareil VRE est muni d'une protection électronique supplémentaire qui stoppe la distribution de l'air dans l'habitation si la température de l'air distribué descendait sous le point de congélation, en raison de conditions anormales.



# SPÉCIFICATIONS ARCHITECTURALES DU VENMAR AVS S10 ERV PLUS

## DÉBIT DE L'AIR

- Les ventilateurs haute pression à ailettes de roue inclinées vers l'arrière doivent produire un minimum de 68 pi<sup>3</sup>/min @ 1,0 po d'eau.
- Haute vitesse optionnelle : 85 pi<sup>3</sup>/min
- Basse vitesse optionnelle : 65 pi<sup>3</sup>/min

## FABRICATION

- Le boîtier doit être en acier galvanisé de calibre 22
- La porte doit être en acier prépeint de calibre 22
- L'isolant doit être fait de polystyrène expansé moulé monocoque et certifié selon UL 94 HF-1
- Les bouches de 5 po de diamètre doivent être faites en acier galvanisé
- Les pentures et loquets de porte doivent être en acier
- Les bouches du côté froid doivent être munies d'un anneau en plastique pour permettre l'étanchéité du pare-vapeur des conduits
- La fabrication et les composantes de l'appareil doivent être certifiées par UL et CSA
- L'appareil doit fonctionner à l'année longue sans boyau de drainage
- Le poids ne doit pas excéder 35 lb
- Les bouches d'aspiration d'air frais et d'évacuation d'air vicié doivent être situées sur le même côté
- Un volet anti-retour doit être intégré dans la bouche d'évacuation d'air vicié
- L'appareil VRE doit être certifié par le HVI

## MOTEURS

- L'appareil doit avoir deux moteurs à rotor externe de haute fiabilité, à condensateur permanent, complètement fermés et protégés contre la surchauffe
- Les ventilateurs, munis de roues à ailettes inclinées vers l'arrière, doivent supporter un environnement à pression statique élevée
- La classe de l'isolant doit être B

## FILTRES

- L'appareil VRE doit avoir deux filtres lavables en mousse réticulée de 20 ppp en polyesteruréthane, certifiés UL 900 classe 2
- Ensemble de filtres optionnel MERV 8, pièce n° 21030

## NOYAU VRE

- Le noyau VRE doit être à courants croisés, en aluminium et papier polymérisé et certifié selon UL723
- Le polymère hygroscopique échangeant l'eau par transfert direct de vapeur doit le faire par transport moléculaire sans passer par la condensation
- Le noyau VRE doit être fabriqué de couches successives d'aluminium ondulé et de média imprégné de dessicatif polymérique bactéricide; ne devra pas favoriser la croissance de moisissures ou de bactéries
- Le design du noyau VRE doit être fait de canaux rectangulaires pour l'atteinte de très faibles valeurs de baisse de pression

## Commandes

- La gamme de commandes principales à basse tension (non incluses) doit être mise sous tension par l'appareil VRE
- Les commandes auxiliaires optionnelles à basse tension (non incluses) doivent être mises sous tension par l'appareil VRE
- Le bornier amovible doit être inclus pour un raccordement plus rapide des commandes à basse tension
- Un témoin à DEL doit indiquer le mode de dégivrage choisi ainsi que les codes d'erreur
- L'appareil VRE doit être constamment sous tension; aucune commande ne doit être installée sur l'alimentation électrique de l'appareil

## Équilibrage des débits de l'air

- La porte de l'appareil doit être munie de prises de pression ainsi que d'un tableau d'équilibrage pour permettre la vérification de l'équilibrage de l'appareil VRE
- Un volet d'équilibrage doit être intégré dans la bouche d'aspiration d'air frais et la bouche d'évacuation d'air vicié
- Un volet motorisé doit être intégré dans l'appareil VRE, adjacent à la bouche d'aspiration d'air frais

## Système de dégivrage

- L'appareil doit être muni d'un interrupteur offrant un accès rapide à 3 modes de dégivrage :
  - Standard (mode régulier pré-réglé en usine)
  - Plus (dégivrage prolongé pour les régions froides)
  - Discrétion (même vitesse en mode dégivrage qu'en mode ventilation)
- L'appareil VRE doit être doté de la protection Coldshield<sup>MC</sup> qui stoppe la distribution de l'air dans l'habitation si la température de l'air distribué descendait sous le point de congélation, en raison de conditions anormales.

## Puissance acoustique

- L'appareil doit avoir une puissance acoustique maximale de 59,3 dBA en basse vitesse à 0,1 po d'eau et de 69,0 dBA en haute vitesse à 0,4 po d'eau, mesurées à la bouche de distribution d'air frais.
- L'appareil doit avoir une puissance acoustique maximale de 49,8 dBA en basse vitesse à 0,1 po d'eau et de 58,1 dBA en haute vitesse à 0,4 po d'eau, mesurées à la bouche d'aspiration d'air vicié.

## Garantie

L'appareil doit être protégé par une garantie de 5 ans sur les pièces seulement, avec la preuve d'achat originale.

## Normes et exigences

- Doit être certifié par le HVI selon la norme C439 de la CSA
- Doit être conforme à la norme UL 1812 régissant l'installation de Ventilateurs Récupérateurs d'Énergie
- Doit être conforme à la norme C22.2 n° 113 de la CSA applicable aux ventilateurs
- Doit être conforme à la norme F326 de la CSA régissant l'installation de Ventilateurs Récupérateurs d'Énergie

Projet:	REMARQUES
Emplacement:	
Pièce n°: 41702	
Qté:	
Soumis par: _____ Date: _____	



Venmar Ventilation ULC, 550 Lemire Blvd., Drummondville, Québec, Canada J2C 7W9 venmar.ca 800 567-3855



S10ERVplus230403F