

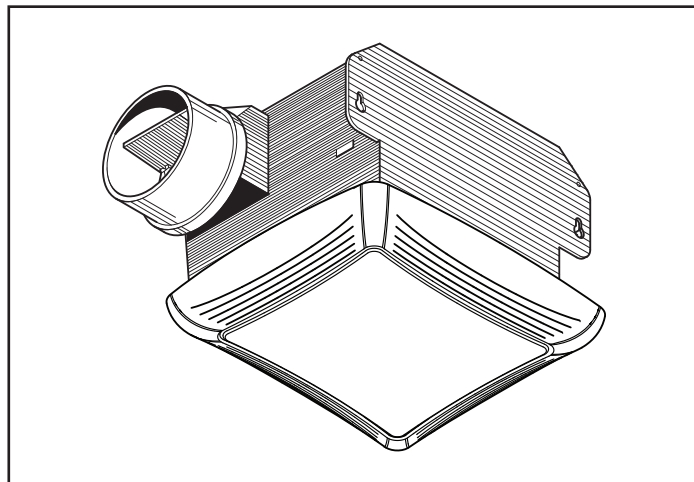
## Model 763N Ventilation Fan with Light

### DESCRIPTION

- Efficient ventilation and bright light in one easy installation.
- Fan and light operate separately or together.
- Quiet operation with one-piece molded blower wheel and silent backdraft damper.
- Attractive grille styling.
- Plug-in motor and light.
- Uses one (1) 100 watt incandescent bulb (bulb not included).
- Refer to NuTone's catalog for a complete listing of accessories to effectively adapt this Ventilation Fan with Light to your construction requirements.

### DESIGN FEATURES

- Air Delivery:** 50 cfm.  
**Sound Level:** 2.5 Sones.  
**Dimensions:** **Housing:** 8¼" x 8" x 5¾".  
**Grille:** 12" x 10¾".  
**Lamp:** One 100W maximum A19 (bulb not included)  
**Material & Component Data:** **Housing:** Galvanized steel.  
**Grille:** White polymeric.  
**Lens:** Translucent white polymeric.  
**Reflector:** Galvanized steel (white).  
**Damper:** Polymeric.  
**Motor:** Plug-in, permanently lubricated.  
**Electrical Rating:** With one (1) 100 watt bulb:  
 120 VAC, 60 Hz, 1.6 A  
**Blower Wheel:** One-piece polymeric.  
**Duct Size:** 4" diameter.  
**Mounting:** Mounting flange provided.



### INSTALLATION

- Suitable for use over tub or shower enclosure when installed in a GFCI protected branch circuit.
- Installation instructions are included with each unit.
- Type IC for use with thermal insulation.
- Not for use with solid state speed controls.
- Not for use in kitchens.

### ARCHITECT'S SPECIFICATIONS

Ventilation Fan with Light shall be NuTone Model 763N as manufactured according to listed specifications. Fan shall ventilate 50 cfm at a sound level of 2.5 Sones. Housing shall be 8¼" x 8" x 5¾" and connect to 4" duct.



Broan-NuTone LLC, 926 West State Street, Hartford, Wisconsin, USA 53027 Broan-NuTone.com 800-558-1711  
 Venmar Ventilation ULC, 550 Lemire Blvd., Drummondville, Québec, Canada J2C 7W9 Broan-NuTone.ca 800-567-3855

REFERENCE	QTY.	REMARKS	Project
			Location
			Architect
			Engineer
			Contractor
			Submitted by <span style="float: right;">Date</span>

# PERFORMANCE RATINGS

## MODEL 763N VENTILATION FAN WITH LIGHT

### HVI PERFORMANCE

Model	Ps (in. w.g.)	CFM	Sones	CFM/W
763N	0.1	50	2.5	1.4
	0.25	31	3.0	0.8

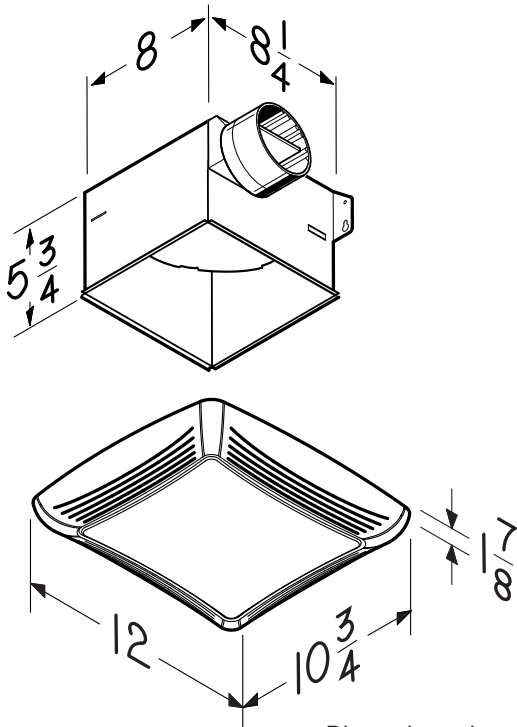
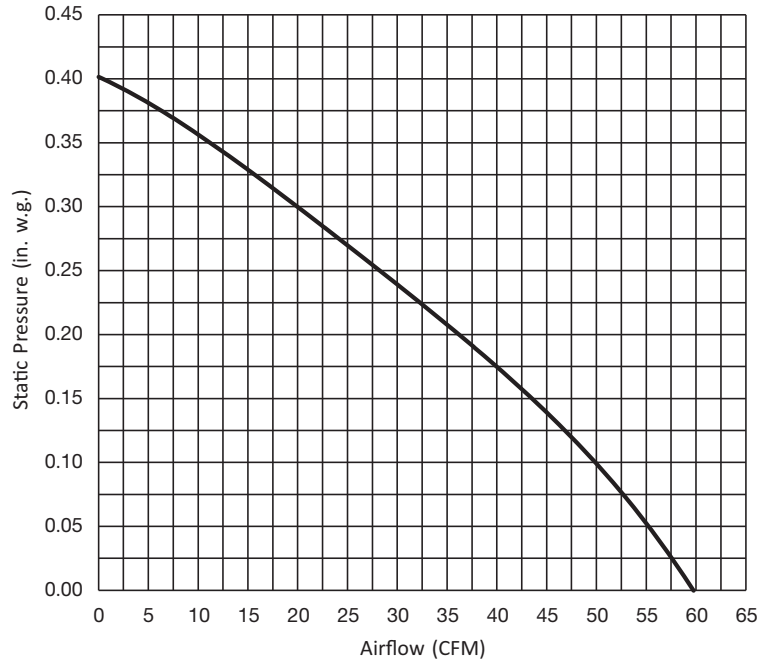


HVI-2100 CERTIFIED RATINGS comply with new testing technologies and procedures prescribed by the Home Ventilating Institute, for off-the-shelf products, as they are available to consumers. Product performance is rated at 0.1 in. static pressure, based on tests conducted in a state-of-the-art test laboratory. Sones are a measure of humanly-perceived loudness, based on laboratory measurements.

Model	Amps*	Volts	Hz	Duct Size	Shipping Weight
763N	1.6	120	60	4" Round	6.0 lb.

\*Total Connected Load

### AIR FLOW PERFORMANCE



Dimensions shown are in inches.

# NuTone®

Broan-NuTone LLC, 926 West State Street, Hartford, Wisconsin, USA, 53027 Broan-NuTone.com 800-558-1711  
 Venmar Ventilation ULC, 550 Lemire Blvd., Drummondville, Québec, Canada J2C 7W9 Broan-NuTone.ca 800-567-3855

## DESCRIPTION

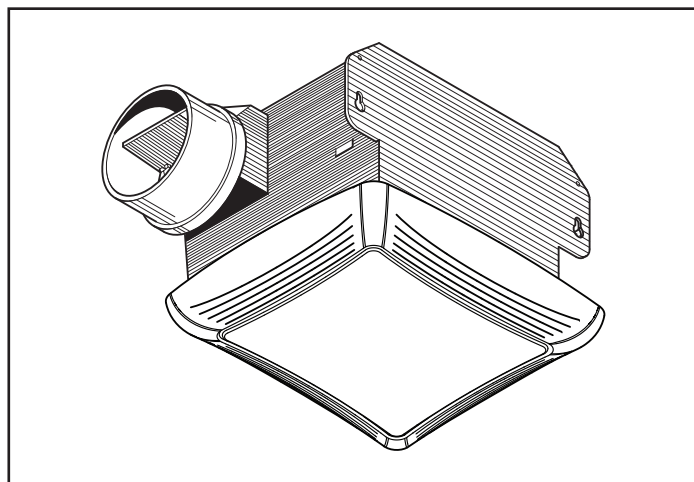
- Ventilation efficace combinée à un éclairage puissant dans une seule installation facile.
- Le ventilateur et l'éclairage fonctionnent conjointement ou indépendamment.
- Fonctionnement silencieux avec roue de ventilateur moulée d'une pièce et clapet antirefoulement silencieux.
- Style de la grille attrayant.
- Moteur et luminaire enfichables.
- Requiert une (1) ampoule incandescente de 100 watts (ampoule non comprise).
- Consulter le catalogue NuTone pour la liste complète des accessoires afin d'adapter efficacement ce ventilateur avec éclairage à vos besoins de construction.

## CARACTÉRISTIQUES DE CONCEPTION

- Débit de l'air :** 50 pi<sup>3</sup>/min.  
**Niveau sonore :** 2,5 sones.  
**Dimensions :** **Boîtier :** 8¼ po x 8 po x 5¾ po.  
**Grille :** 12 po x 10¾ po.  
**Éclairage :** Une ampoule A19 de 100 W max. (ampoule non comprise)
- Matières et composantes :** **Boîtier :** Acier galvanisé.  
**Grille :** Blanche, en polymère.  
**Lentille :** Blanche, en polymère translucide.  
**Réflecteur :** Acier galvanisé (blanc).  
**Clapet :** en polymère.
- Moteur :** Enfichable, lubrifié à vie.  
**Caractéristiques électriques :** Avec une (1) ampoule de 100 watts : 120 VCA, 60 Hz, 1,6 A
- Roue du ventilateur :** Monopiece, en polymère.  
**Format de conduit :** 4 po de diamètre.  
**Montage :** Brides de montage intégrées.



# Ventilateur avec éclairage modèle 763N



## INSTALLATION

- Peut être installé au-dessus de la baignoire ou de la douche lorsque relié à un circuit différentiel de mise à la terre (DDFT).
- Les directives d'installation sont incluses avec chaque appareil.
- De type IC pour utilisation avec de l'isolant thermique.
- Ne doit pas être utilisé avec des commandes électroniques de vitesse.
- Ne pas utiliser dans une cuisine.

## SPÉCIFICATIONS D'ARCHITECTE

Le ventilateur avec éclairage doit être le modèle NuTone 763N tel que manufacturé selon les spécifications énumérées. Le débit de l'air du ventilateur doit être de 50 pi<sup>3</sup>/min à un niveau sonore de 2,5 sones. Le boîtier doit être de 8¼ po x 8 po x 5¾ po et se raccorder à un conduit de 4 po.

Broan-NuTone LLC, 926 West State Street, Hartford, Wisconsin, USA 53027 Broan-NuTone.com 800 558-1711  
 Venmar Ventilation ULC, 550 boul. Lemire, Drummondville, Québec, Canada J2C 7W9 Broan-NuTone.ca 800 567-3855

RÉFÉRENCE	QTÉ	REMARQUES	Projet
			Lieu
			Architecte
			Ingénieur
			Entrepreneur
			Soumis par Date

# ÉVALUATIONS DE RENDEMENT VENTILATEUR AVEC ÉCLAIRAGE MODÈLE 763N

## PERFORMANCE HVI

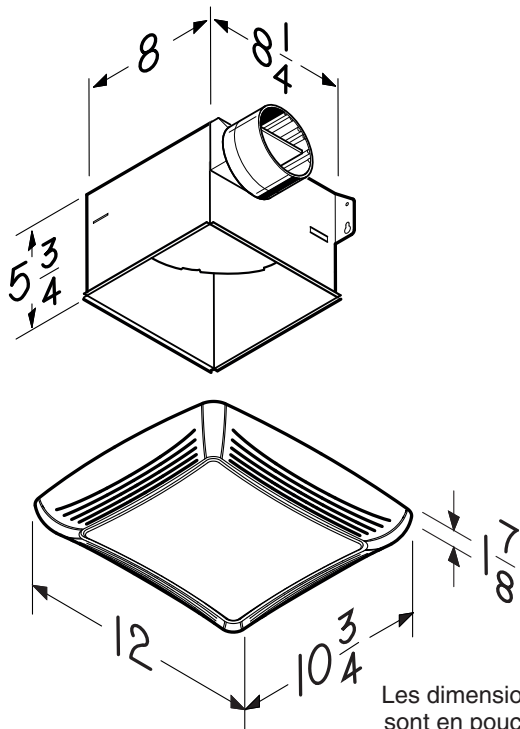
Modèle	Ps (po d'eau)	pi <sup>3</sup> /min	Sones	pi <sup>3</sup> /min/W
763N	0,1	50	2,5	1,4
	0,25	31	3,0	0,8



RÉSULTATS HOMOLOGUÉS HVI-2100 conformes aux nouvelles technologies de test et aux procédures prescrites par le Home Ventilating Institute pour les produits offerts sur le marché, tels qu'ils sont présentés aux consommateurs. La performance du produit est calibrée à 0,1 po de pression statique, basée sur les tests dirigés par un laboratoire de pointe. Un sone est une unité de mesure de bruit perçu par l'oreille humaine, basée sur des mesures en laboratoire.

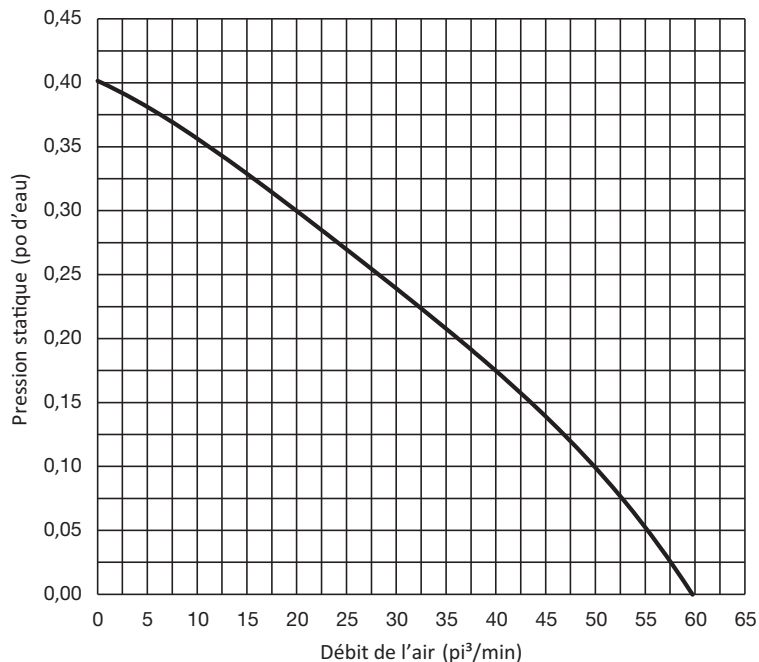
Modèle	A*	Volts	Hz	Format de conduit	Poids à l'expédition
763N	1,6	120	60	4 po Rond	6,0 lb

\*Charge totale connectée



Les dimensions illustrées sont en pouces.

## RENDEMENT DU DÉBIT DE L'AIR



# NuTone®

Broan-NuTone LLC, 926 West State Street, Hartford, Wisconsin, USA, 53027 Broan-NuTone.com 800 558-1711  
Venmar Ventilation ULC, 550 boul. Lemire, Drummondville, Québec, Canada J2C 7W9 Broan-NuTone.ca 800 567-3855