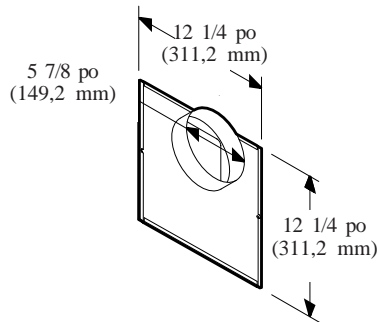
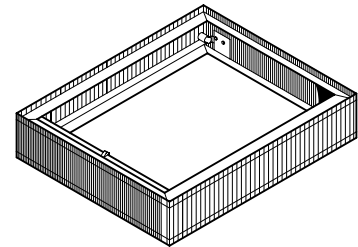
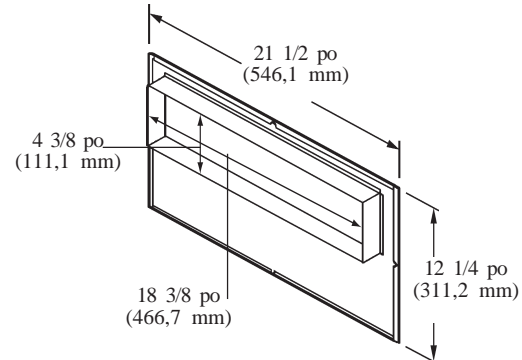


# ACCESSOIRES DE VENTILATEUR LOSONE SELECT®



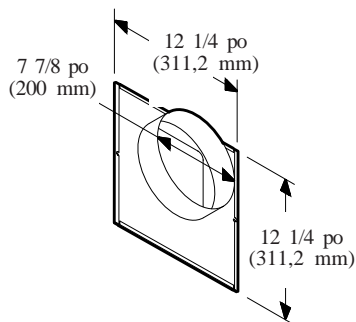
### Ensemble d'adaptateur en ligne Modèle 961L

- Acier galvanisé de calibre 24
- S'adapte au conduit rond de 6 po (152,4 mm) des ventilateurs Broan LoSone Select® des séries L100 et L150



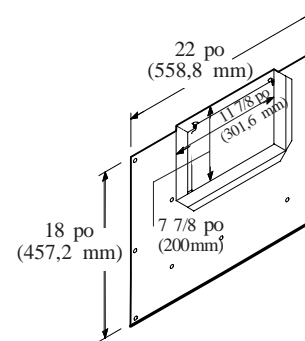
### Ensemble d'adaptateur en ligne Modèle 982L

- Acier galvanisé de calibre 24
- S'adapte au conduit de 4 1/2 po x 18 1/2 po (114,3 mm x 469,9 mm) des ventilateurs Broan LoSone Select® des séries L400, L500 et L700



### Ensemble d'adaptateur en ligne Modèle 981L

- Acier galvanisé de calibre 24
- S'adapte au conduit rond de 8 po (203,2 mm) des ventilateurs Broan LoSone Select® des séries L200, L250 et L300

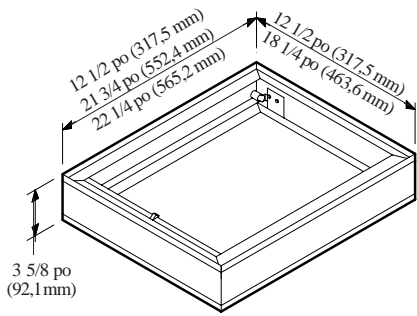


### Ensemble d'adaptateur en ligne Modèle 983L

- Acier galvanisé de calibre 24
- S'adapte au conduit de 8 po x 12 po (203,2 mm x 304,8 mm) des ventilateurs Broan LoSone Select® des séries L900 et L1500

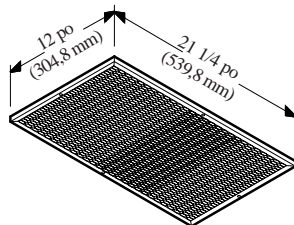
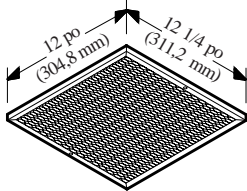
Broan-NuTone LLC, Hartford, Wisconsin, U.S.A. 53027 (1-800-637-1453)  
 Broan-NuTone Canada Inc., Mississauga, Ontario, Canada L5T 1H9 (1-800-882-7626)

RÉFÉRENCE	QTÉ	REMARQUES	Projet
			Lieu
			Architecte
			Ingénieur
			Entrepreneur
			Soumis par <span style="float: right;">Date</span>



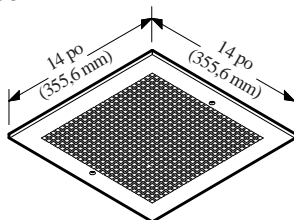
### Registre de rayonnement Modèles RD1, RD2 et RD3

- Certifié UL pour emploi dans les plafonds classés au feu 1, 2 ou 3
- Châssis en acier galvanisé
- Matériau thermique à fibres renforcées, sans amiante et résistant à des températures élevées
- Maillon fusible fondant à 212 °F (100 °C)
- Ressort de fermeture en acier inoxydable de type à circuit de négation
- Modèle RD1 - 12 ½ po x 12 ½ po (317,5 mm x 317,5 mm) – s'adapte aux ventilateurs Broan LoSone Select® des séries L100, L150, L200, L250 et L300
- Modèle RD2 - 21 ¾ po x 12 ½ po (552,4 mm x 317,5 mm) s'adapte aux ventilateurs Broan LoSone Select® des séries L400, L500 et L700
- Modèle RD3 - 22 ¼ po x 18 ¼ po (565,2 mm x 463,6 mm) s'adapte aux ventilateurs Broan LoSone Select® des séries 900 et L1500



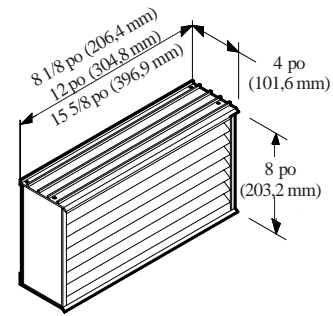
### Filtres récupérateurs de graisse Modèles LAF1 et LAF2

- Filtre en aluminium captant les graisses et protégeant le moteur
- Va au lave-vaisselle
- Modèle LAF1 - 12 po x 12 ¼ po (304,8 mm x 311,2 mm) s'adapte aux ventilateurs Broan LoSone Select® de la série L300KMG
- Modèle LAF2 - 12 po x 21 ¼ po (304,8 mm x 539,8 mm) s'adapte aux ventilateurs Broan LoSone Select® des séries L400K et L500K



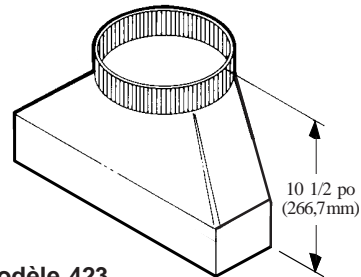
### Ensemble grille métallique Modèle MG1

- Acier de calibre 20, finition émail blanc
- Vis de montage incluses
- S'adapte aux ventilateurs Broan LoSone Select® des séries L100, L150, L200, L250 et L300



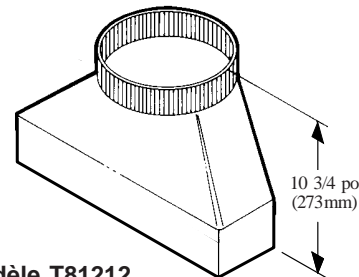
### Évent de briques Modèles BV8, BV12, & BV16

- Conçu pour l'installation dans les murs de briques
- Construction en aluminium anodisé
- Grille anti-insectes intégrée en aluminium
- Modèle BV8 - 8 po x 8 1/8 po x 4 po (203,2 mm x 206,4 mm x 101,6 mm)
- Modèle BV12 - 8 po x 12 po x 4 po (203,2 mm x 304,8 mm x 101,6 mm)
- Modèle BV16 - 8 po x 15 5/8 po x 4 po (203,2 mm x 396,9 mm x 101,6 mm)



### Modèle 423

Accepte les conduits ronds de 10 po (254 mm)



### Modèle T81212

Accepte les conduits ronds de 12 po (304,8 mm)

### Raccords de conduits Modèles 423 et T8121

- Acier galvanisé
- Permet le raccordement rapide à des conduits ronds faciles à se procurer et à installer
- Modèle 423 pour conduits ronds 4 ½ po x 18 ½ po (114,3 mm x 469,9 mm) jusqu'à 10 po (254 mm) pour utilisation avec les ventilateurs Broan LoSone Select® des séries L400, L500 et L700
- Modèle T81212 pour conduits ronds 8 po x 12 po (203,2 mm x 304,8 mm) jusqu'à 12 po (304,8 mm) pour utilisation avec les ventilateurs Broan LoSone Select® des séries L900 et L1500