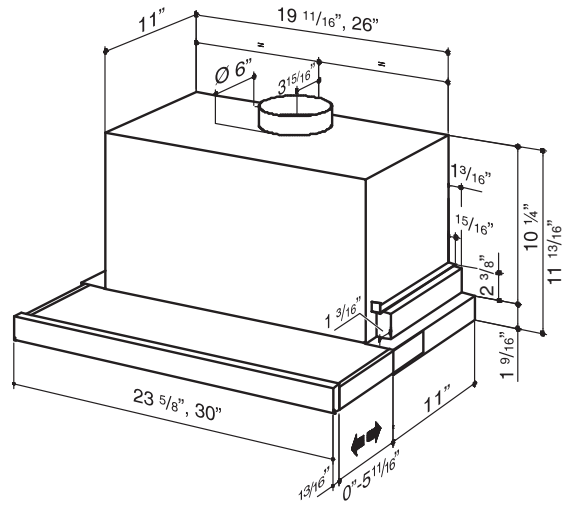


SPECIFICATIONS

MODEL	E1224SSLS & E1230SSLS	E1230SS
VOLTS	120 VAC	120 VAC
HZ	60	60
AMPS	2.63	3.13
MAX. BLOWER CFM*	400	550
2 SHIELDED HALOGEN BULBS	TYPE T3, 12 V, 20 W MAX., WITH G-4 BASE	TYPE T3, 12 V, 20 W MAX., WITH G-4 BASE
WARRANTY	2 YEARS	2 YEARS

DIMENSIONS

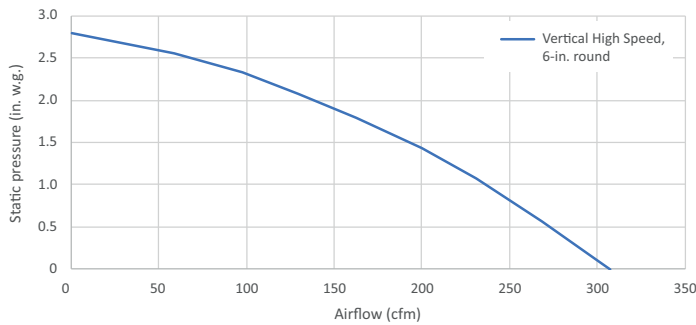


HVI PERFORMANCE

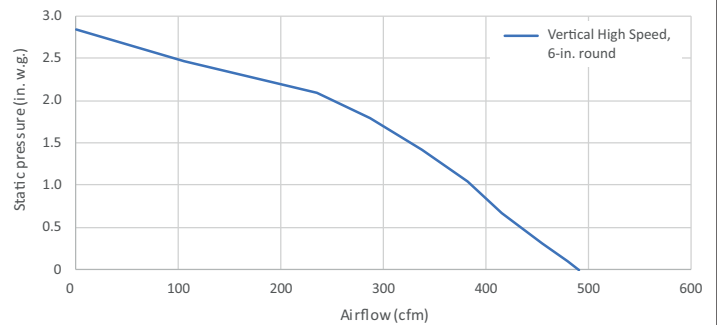
Models	Duct Orientation	Size	Damper	Sones		CFM		
				Normal	High	Normal	High 0.25 in. w.g.	High 0.1 in. w.g.
E1224SSLS	Round - Vertical	6 in.	Included	2.0	6.0	240	285	300
E1230SSLS	Round - Vertical	6 in.	Included	2.0	6.0	240	285	300
E1230SS	Round - Vertical	6 in.	Included	3.0	9.5	230	460	480

AIR FLOW PERFORMANCE

E1224SSLS & E1230SSLS



E1230SS



HVI-2100 CERTIFIED RATINGS comply with new testing technologies and procedures prescribed by the Home Ventilating Institute, for off-the-shelf products, as they are available to consumers. Product performance is rated at 0.1 in. static pressure, based on tests conducted in AMCA's state-of-the-art test laboratory. Sones are a measure of humanly-perceived loudness, based on laboratory measurements.

* Max. blower CFM indicates the performance of the hood blower in open air.



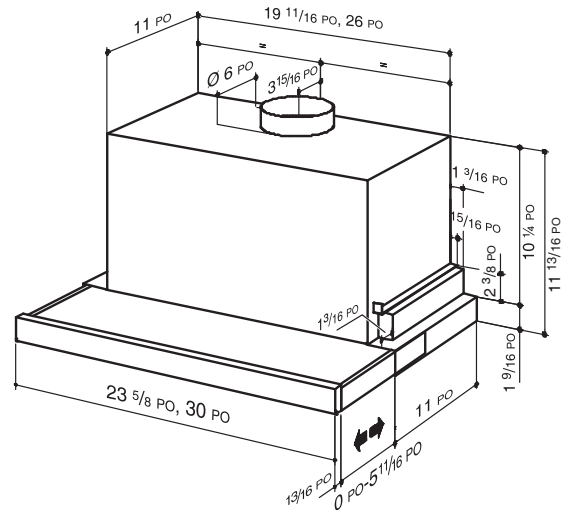
VENMAR VENTILATION ULC, DRUMMONDVILLE, QUÉBEC WWW.BROAN-NUTONE.CA 1-877-896-1119

PROJECT	REMARKS
LOCATION	
MODEL No.	
QTY.	
SUBMITTED BY	
DATE	

SPÉCIFICATIONS

MODÈLE	E1224SSLS ET E1230SSLS	E1230SS
VOLTS	120 V C.A.	120 V C.A.
Hz	60	60
AMPÈRES	2,63	3,13
PUISSANCE MAX. DU VENTILATEUR*	400 pi³/min	550 pi³/min
2 AMPOULES HALOGÈNES AVEC ÉCRAN	TYPE T3, 12 V, 20 W MAX., À CULOT G-4	TYPE T3, 12 V, 20 W MAX., À CULOT G-4
GARANTIE	2 ANS	2 ANS

DIMENSIONS

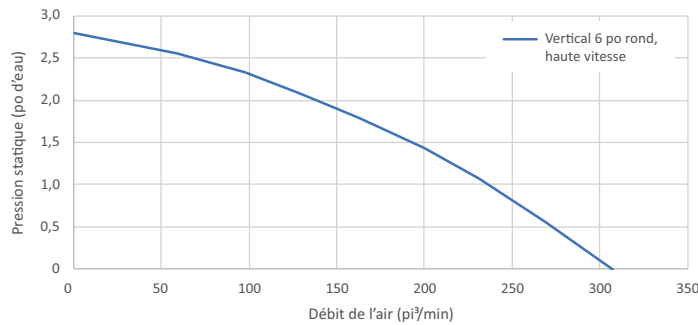


RENDEMENT HVI

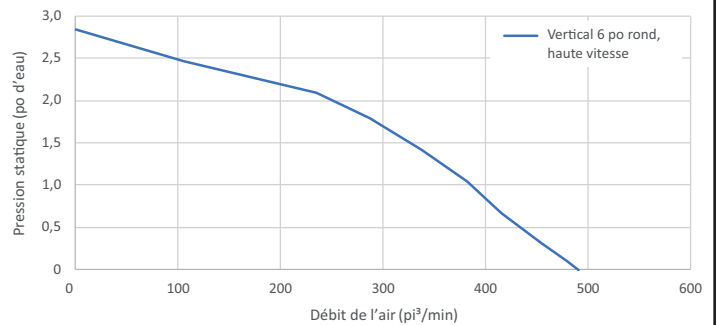
Modèles	Orientation du conduit	Largeur	Volet	Sones		pi³/min		
				Normale	Haute	Normale	Haute 0,25 po d'eau	Haute 0,1 po d'eau
E1224SSLS	Rond - Vertical	6 po	Inclus	2,0	6,0	240	285	300
E1230SSLS	Rond - Vertical	6 po	Inclus	2,0	6,0	240	285	300
E1230SS	Rond - Vertical	6 po	Inclus	3,0	9,5	230	460	480

RENDEMENT DE LA VENTILATION

E1224SSLS & E1230SSLS



E1230SS



RÉSULTATS HOMOLOGUÉS HVI-2100 conformes aux nouvelles technologies de test et aux procédures prescrites par le Home Ventilation Institute, pour les produits offerts sur le marché, tels qu'ils sont présentés aux consommateurs. La performance du produit est calibrée à 0,1 po de pression statique, basée sur les tests dirigés par les laboratoires de pointe de l'AMCA. Un sone est une unité de mesure de bruit perçue par l'oreille humaine basée sur des mesures en laboratoire.

* La puissance maximum du ventilateur indique la performance du ventilateur de la hotte à l'air libre.



VENMAR VENTILATION ULC, DRUMMONDVILLE, QUÉBEC WWW.BROAN-NUTONE.CA 1 877 896-1119

PROJET	REMARQUES
LIEU	
MODÈLE N°	
QUANTITÉ	
SOU MIS PAR	
DATE	