

### INCLUDED

Smart Plug Part No. 1103436  
User Manual  
Quick Start Guide

### CONTROL SPECIFICATIONS

- cULus Listed
- 120 VAC 60 Hz Line Power
- Requires NEMA 5-15R or 5-20R Receptacle
- Maximum load 15A Resistive, 15A Inductive, ½ HP Motor, 3A Incandescent
- Dry Contact Class 2 - 24VAC, 60Hz or 12VDC, 40VA Max Load
- Operating temperature: 32-95°F (0-35°C)
- Purpose of Control: Operating Control
- Rated impulse voltage: 1500 V

### SAFETY

TO REDUCE THE RISK OF FIRE, ELECTRIC SHOCK, OR INJURY TO PERSONS, OBSERVE THE FOLLOWING:

1. Before installing and connecting the Smart Plug, switch power off at the service panel and lock the service disconnecting means to prevent power from being switched on accidentally. When the service disconnecting means cannot be locked, securely fasten a prominent warning device, such as a tag, to the service panel. CAUTION: Risk of Electric Shock - More than one disconnect switch may be required to de-energize the equipment before servicing.
2. All electrical work must be done in accordance with local codes, ordinances, or National Electrical Code, as applicable, including fire-rated construction codes and standards. FOR SAFETY, THIS PRODUCT MUST BE GROUNDED. If you are unfamiliar with methods of installing electrical wiring, secure the services of a qualified electrician.
3. Use copper wire only.
4. When cutting or drilling into wall or ceiling, do not damage electrical wiring or other hidden utilities.
5. To prevent serious injury from electrical shock or damage to electrical components - DO NOT WIRE HOT!
6. Install only in a UL Listed NEMA 5-15R or NEMA 5-20R receptacle. The socket-outlet shall be installed near the equipment and shall be easily accessible. a. NOTE: This device shall not be used in combination with a wall switch controlled receptacle.
7. The automatic operation feature is Type 1.C action, according to UL 60730-1.
8. The enclosure protection rating is IP20.
9. The product is Pollution Degree 2, which is intended to be used in a household environment or similar.
10. The devices are not intended for use in locations where the temperature may be less than actual room conditions, such as unheated warehouses or garages.
11. Avoid water and wet locations. Keep the device away from water, fire, excessive humidity, or hot environments.
12. Do not use the device where wireless devices are not allowed.
13. For passthrough devices, plug the power strips into the integrated electrical sockets of the devices, but devices of the same or another type not be stacked in normal use.
14. Do not attempt to disassemble, repair, or modify the device. Don't disassemble the product, or make repairs yourself. You run the risk of electric shock and voiding the limited warranty. If you need service, please contact us.

15. Note: When power is applied, the Smart Plug may require approximately 30 seconds to boot up and be ready to function.
16. Please read and follow the above safety information when operating the device. We cannot guarantee that no accidents or damage will occur due to the improper use of the device. Please use this product with care and operate at your own risk. Warranty is void if miswired.

### HRV/ERV/MAKE UP AIR DAMPER INSTALLATION

1. Turn off the power and lockout the service panel before wiring the control to your Fresh Air System.
2. Verify Smart Plug orientation before installation. Note "TOP" direction shown on the Smart Plug label.
3. Location Notes:
  - a. Place your Smart Plug within the range of your Wi-Fi router or access point (approximately 100 feet).
  - b. Avoid physical obstructions and radio interference in the surrounding area.
4. Make electrical connections following the diagrams provided on the last page and in the Broan-NuTone Overture™ App using appropriate wiring for the application. Use wire nuts. Make sure both the Smart Plug and the Fresh Air System are properly grounded. Wire terminals accept #20 AWG to #16 AWG solid or stranded wire suitable for at least 75°C.
  - a. Strip wire to 0.5" length, press the wire release mechanism, and insert the bare wire into the screw terminal opening. Make sure the wire is seated as far into the terminal is possible.
  - b. Release the wire release mechanism making sure wire remains under the clamp.
  - c. Note: Do not reuse wire formed into a "J" loop or wrapped around screw threads. The wire terminal is designed for the straight insertion of stripped wire for proper mechanical and electrical connection.
5. Route wires to HRV/ERV/Make Up Air Damper.

### SUPPLY FAN INSTALLATION

1. For supply fan installation, plug the power cord into the Smart Plug receptacle.
2. Download the Broan-NuTone Overture™ App for step by step set-up instructions to connect your Smart Plug to the Overture™ system. Scan QR code to go to App Store.



For Warranty Statement, Service Parts, Technical Support, or to Register your product, please visit our website or call: In the United States - broan-nutone.com 800-558-1711. In Canada - broan-nutone.ca 877-896-1119

### Regulatory Information

The Overture™ Smart Plug 1103436 is certified to comply with applicable FCC and IC rules and regulations governing RF and EMI emissions. Refer to 1103436. This device complies with Part 15 of the FCC Rules. Operation is subject to the following two conditions: (1) This device may not cause harmful interference, and (2) This device must accept any interference received, including interference that may cause undesired operation. The distance between user and device should be no less than 20 cm.

### FCC Notice

This equipment has been tested and found to comply with the limits for a Class B digital device, pursuant to Part 15 of the FCC Rules. These limits are designed to provide reasonable protection against harmful interference in a residential installation. This equipment generates, uses, and can radiate radio frequency energy and, if not installed and used in accordance with the instructions may cause harmful interference to radio communications. However, there is no guarantee that interference will not occur in a particular installation. If this equipment does cause harmful interference to radio or television reception, which can be determined by turning the equipment off and on, the user is encouraged to try to correct the interference by one or more of the following measures:

- Reorient or relocate the receiving antenna.
- Increase the separation between the equipment and receiver.
- Connect the equipment into an outlet on a circuit different from that to which the receiver is connected.
- Consult the dealer or an experienced radio/TV technician to help.

Changes or modifications not expressly approved by the party responsible for compliance could void the user's authority to operate the equipment.

### ISED Compliance Statement

This device contains licence-exempt transmitter(s)/receiver(s) that comply with Innovation, Science and Economic Development Canada's licence-exempt RSS(s). Operation is subject to the following two conditions:

1. This device may not cause interference.
2. This device must accept any interference, including interference that may cause undesired operation of the device.

The Bluetooth® word mark and logos are registered trademarks owned by Bluetooth SIG, Inc. and any use of such marks by Broan-NuTone LLC is under license. Other trademarks and trade names are those of their respective owners.

The Android robot is reproduced or modified from work created and shared by Google and used according to terms described in the Creative Commons 3.0 Attribution License.

### Regulatory ID for 1103436 Overture™ Smart Plug

FCC ID: 2ADLL-1103436

IC: 2143B-1103436

Made in China to the quality standards and specifications of

Broan-Nutone LLC Hartford, Wisconsin

www.broan-nutone.com 800-558-1711

Venmar Ventilation ULC Drummondville Quebec Canada

www.broan-nutone.ca 877-896-1119

For more information and user manuals scan QR code below.



**COMPRIS**

Prise intelligente n° pièce 1103436  
Feuillelet d'instructions  
Guide de démarrage rapide

**CARACTÉRISTIQUES**

- Certification cULus
- Alimentation électrique : 120 VCA, 60 Hz
- Nécessite une prise NEMA 5-15R ou 5-20R
- Charge maximale du moteur ½ HP, 15 A résistif, 15 A inductif, 3 A incandescent
- Contact sec Classe 2 - 24VCA, 60Hz ou 12VCC, 40 VA charge maximale
- Température de fonctionnement: 0 à 35 °C (32 à 95 °F)
- Utilisation de la commande: Commande de fonctionnement
- Tension de choc assignée: 1500 V

**SÉCURITÉ**

MESURE DE SÉCURITÉ POUR RÉDUIRE LE RISQUE D'INCENDIE, D'ÉLECTROCUTION ET DE BLESSURE :

1. Avant d'installer la prise intelligente, couper le courant au panneau d'alimentation et en verrouiller l'accès afin d'éviter une remise en marche accidentelle. Si le panneau ne peut être verrouillé, y fixer solidement un dispositif d'avertissement bien visible (p. ex. une étiquette). ATTENTION : Risque d'électrocution – Il est parfois nécessaire de déclencher plusieurs disjoncteurs pour mettre l'appareil hors tension avant l'entretien.
2. Tous les travaux électriques doivent être faits conformément aux codes et règlements locaux applicables, y compris ceux concernant la protection contre les incendies. POUR DES RAISONS DE SÉCURITÉ, CE PRODUIT DOIT ÊTRE MIS À LA TERRE. En cas de doute quant au branchement des fils, recourir aux services d'un électricien.
3. Utiliser des fils de cuivre seulement.
4. S'il faut couper ou percer dans un mur ou un plafond, prendre garde de ne pas endommager les fils électriques et les autres installations qui pourraient être dissimulées.
5. Pour éviter les dommages aux composants électriques et les blessures graves causées par l'électrocution, NE PAS BRANCHER DES FILS SOUS TENSION.
6. Installer seulement dans une prise NEMA 5-15R ou NEMA 5-20R homologuée UL. La prise de courant doit être installée à proximité de l'équipement et doit être facilement accessible.  
NOTE : Cet appareil ne doit pas être utilisé avec une prise contrôlée par un commutateur mural.
7. La caractéristique de fonctionnement automatique est une action de type 1.C selon UL 60730-1.
8. L'indice de protection du boîtier est IP20.
9. Le produit est conçu pour un environnement de pollution de type 2 tel une résidence ou un équivalent.
10. Les appareils ne sont pas conçus pour être utilisés dans des endroits où la température peut être inférieure aux conditions ambiantes de la pièce, tels des entrepôts non chauffés ou des garages.
11. Éviter l'eau et les lieux humides. Garder l'appareil à distance de l'eau, du feu, de l'humidité excessive ou de la chaleur.
12. Ne pas utiliser l'appareil dans un endroit où les appareils sans fil ne sont pas autorisés.
13. Pour les appareils intermédiaires, brancher la rallonge multiprises dans les prises intégrées des appareils, mais les appareils de même type ou de type différent ne doivent pas être empilés en utilisation normale.
14. Ne pas tenter de désassembler, de réparer ni de modifier l'appareil. Ne pas désassembler le produit ou effectuer des réparations vous-même. Vous encourez le risque d'un choc électrique et d'annuler la garantie. Si vous avez besoin de service après vente, veuillez nous contacter.
15. Note : Lorsque sous tension, la prise intelligente peut nécessiter environ 30 secondes pour démarrer et être prête à fonctionner.
16. Veuillez lire et suivre l'information de sécurité apparaissant ci-dessus au moment de faire fonctionner l'appareil. Nous ne pouvons garantir qu'aucun accident ou dommage ne surviendra dû à l'utilisation impropre de l'appareil. Veuillez utiliser ce produit avec précaution et à vos propres risques.

Garantie nulle en cas de mauvais branchement.

**INSTALLATION VRC/VRE/DISPOSITIF D'APPORT D'AIR UNIVERSEL**

1. Couper le courant au panneau d'alimentation et en verrouiller l'accès avant d'effectuer les raccordements de la prise au système d'air frais.
2. Vérifier que la prise intelligente est dans le bon sens avant de l'installer (indication du haut de la prise sur son étiquette).
3. Notes pour l'emplacement :
  - a. Installer la prise dans la portée de votre routeur WiFi ou de votre point d'accès (environ 100 pieds).
  - b. Éviter toute obstruction physique et interférence radio dans l'environnement immédiat.
4. Effectuer les branchements tel qu'indiqué sur le schéma fourni à la dernière page ou dans l'application Broan-NuTone Overture<sup>MC</sup> à l'aide de fils appropriés pour l'application. Utiliser des capuchons de connexion. Mettre correctement à la terre la prise intelligente et le système d'air frais. Les bornes sont compatibles avec les fils massifs ou toronnés de calibre 20 AWG à 16 AWG cotés pour au moins 75°C.
  - a. Dénuder le fil de 0,5 po, appuyer sur le mécanisme de relâchement du fil et insérer le fil dénudé dans l'ouverture du bornier à vis. S'assurer que le fil soit installé le plus loin possible dans le bornier.
  - b. Relâcher le mécanisme de relâchement du fil en s'assurant que le fil demeure sous la pince.
  - c. Note : Ne pas réutiliser un fil en J enroulé autour de la vis. Le bornier du fil est conçu pour une insertion directe de fil dénudé pour un branchement mécanique et électrique adéquat.
5. Acheminer les fils au VRC/VRE/Dispositif d'apport d'air universel.

**INSTALLATION D'UN VENTILATEUR D'ALIMENTATION**

1. Pour un ventilateur d'alimentation, brancher le cordon d'alimentation dans la prise intelligente.
2. Télécharger l'application Broan-NuTone Overture<sup>MC</sup> pour obtenir la marche à suivre étape par étape pour la connexion de votre prise intelligente au système Overture<sup>MC</sup>. Scanner le code QR pour accéder à la boutique d'applis.



Pour consulter l'énoncé de garantie, commander des pièces de rechange, communiquer avec le soutien technique ou enregistrer le produit, visiter le site Web ou téléphoner. Aux États-Unis : broan-nutone.com, 1 800 558-1711. Au Canada : broan-nutone.ca, 1 877 896-1119.

**Information réglementaire**

La prise intelligente Overture<sup>MC</sup> 1103436 est certifiée conforme aux règles et réglementations de la FCC et de l'IC régissant les émissions d'interférences et de radiofréquences. Se référer à 1103436. Cet appareil est conforme aux exigences de la section 15 des règlements de la FCC. Son fonctionnement est assujéti aux conditions suivantes: (1) l'appareil ne doit pas provoquer d'interférences, et (2) il doit tolérer les interférences reçues, notamment celles susceptibles de provoquer un fonctionnement non souhaité. La distance entre l'utilisateur et l'appareil ne doit pas être inférieure à 20 cm.

**Avis de la FCC**

Cet équipement a été testé et constaté conforme aux limites des appareils numériques de Classe B, en vertu de la section 15 des Règlements de la FCC. Ces limites visent à offrir une protection raisonnable contre les interférences indésirables dans une installation résidentielle. Cet équipement génère, utilise et peut émettre des radiofréquences et, s'il n'est pas installé et utilisé conformément aux instructions, peut produire des interférences indésirables pour les radiocommunications. Il n'y a toutefois aucune garantie que des interférences ne se produiront pas dans une installation particulière. Si cet équipement produit des interférences qui nuisent à une réception radio ou télévisuelle, ce qui peut être déterminé en éteignant et en allumant l'appareil, l'utilisateur est invité à corriger la situation par l'un ou l'autre des moyens suivants :

- Réorienter ou déplacer l'antenne réceptrice.
- Éloigner l'équipement du récepteur.
- Brancher l'équipement dans une autre prise de courant sur un circuit différent de celui du récepteur.
- Consulter le détaillant ou un technicien spécialisé en radio/télévision.

Toute modification non expressément approuvée par la partie responsable du respect de la réglementation peut annuler le droit de l'utilisateur d'utiliser cet équipement.

**Déclaration de conformité à l'ISDE**

Cet appareil comprend un/des émetteur(s)/récepteur(s) exempt(s) de licence conforme(s) à/aux CNR(s) exempt(s) de licence de Innovation, Science et Développement Économique Canada. Son fonctionnement est assujéti aux conditions suivantes: (1) l'appareil ne doit pas provoquer d'interférences, et (2) il doit tolérer les interférences reçues, notamment celles susceptibles de provoquer un fonctionnement non souhaité.

La désignation et les logos Bluetooth<sup>MD</sup> sont des marques déposées appartenant à Bluetooth<sup>MD</sup> SIG, Inc. et sont utilisés sous licence par Broan-NuTone LLC. Tous les autres noms et marques de commerce appartiennent à leurs propriétaires respectifs.

Le robot Android est reproduit ou modifié à partir d'une ressource créée et partagée par Google qui est utilisée selon les conditions décrites dans la licence d'attribution Creative Commons 3.0.

**Identifiant réglementaire pour prise intelligente Overture<sup>MC</sup> 1103436**

FCC ID: 2ADLL-1103436

IC: 2143B-1103436

Fabriqué en Chine conformément aux normes et spécifications de qualité de

Broan-Nutone LLC Hartford, Wisconsin

www.broan-nutone.com 800-558-1711

Venmar Ventilation ULC Drummondville Québec Canada

www.broan-nutone.ca 877-896-1119

Pour obtenir plus d'information et les guides d'utilisation, scanner le code QR ci-dessous.



## INCLUYE

Enchufe inteligente n.º de pieza 1103436  
Manual del usuario  
Guía de inicio rápido

## ESPECIFICACIONES SOBRE CONTROL

- Incluido en la lista de cULus
- Alimentación de línea de 120 V CA 60 Hz
- Requiere un receptáculo NEMA 5-15R o 5-20R
- Carga máxima, resistencia de 15 A, inducción de 15 A, motor de ½ HP, incandescencia de 3 A
- Contacto seco clase 2: carga máxima de 24 V CA, 60 Hz o 12 V CC, 40 V A
- Temperatura de funcionamiento: 32-95 °F (0-35 °C)
- Propósito del control: Control de funcionamiento
- Voltaje de impulso nominal: 1500 V

## SEGURIDAD

PARA REDUCIR EL RIESGO DE INCENDIO, DESCARGA ELÉCTRICA O LESIONES A LAS PERSONAS, ACATE LO SIGUIENTE:

1. Antes de instalar y conectar el enchufe inteligente, corte la energía desde el panel de servicio y bloquee los medios de desconexión del servicio para evitar que se encienda la energía accidentalmente. Cuando no se pueda bloquear el medio de desconexión de servicio, fije firmemente un dispositivo de advertencia visible, como una etiqueta, al panel de servicio. **PRECAUCIÓN:** Riesgo de descarga eléctrica: Es posible que sea necesario más de un desconector para cortar la corriente del equipo antes de un mantenimiento.
  2. Todos los trabajos eléctricos se deben ejecutar de conformidad con los códigos y las ordenanzas locales o del Código Eléctrico Nacional, según corresponda, incluidos los códigos y las normas de construcción resistente al fuego. **POR MOTIVOS DE SEGURIDAD, ESTE PRODUCTO DEBE SER CONECTADO A TIERRA.** Si no conoce los métodos de instalación del cableado eléctrico, procure los servicios de un electricista calificado.
  3. Use únicamente cable de cobre.
  4. Cuando corte o perforo en una pared o en cielo raso, no dañe el cableado eléctrico ni otros servicios ocultos.
  5. Para evitar lesiones graves producto de una descarga eléctrica o daños en los componentes eléctricos, **NO CABLEE EN CALIENTE.**
  6. Instale solo en un receptáculo NEMA 5-15R o NEMA 5-20R que figure en las listas de UL. La caja con enchufe se debe instalar cerca del equipo y ser de fácil acceso. a. **NOTA:** No se debe usar este dispositivo en combinación con un receptáculo controlado mediante un interruptor de pared.
  7. La característica de funcionamiento automático es de acción tipo 1.C, según la norma UL 60730-1.
  8. La caja posee una calificación de protección IP20.
  9. El producto tiene un grado de contaminación 2, por lo cual su uso previsto es en un ambiente residencial o similar.
  10. El uso previsto de los dispositivos no es en lugares con temperaturas que puedan ser inferiores a las condiciones reales en sala, como bodegas o garajes sin calefacción.
  11. Evite el agua y los lugares húmedos. Mantenga el dispositivo lejos del agua, el fuego, la humedad excesiva o los ambientes calurosos.
  12. No use el dispositivo en lugares que permitan dispositivos inalámbricos.
  13. En dispositivos de transferencia, conecte las extensiones en las tomas eléctricas integradas de los dispositivos, pero sin apilar dispositivos del mismo o de otro tipo en el uso normal.
  14. No intente desmontar, reparar o modificar el dispositivo. No desmonte el producto ni efectúe reparaciones usted mismo. Corre el riesgo de recibir una descarga eléctrica y de anular la garantía limitada. Si necesita servicio técnico, comuníquese con nosotros.
  15. **Nota:** Cuando se aplique energía, es posible que el enchufe inteligente necesite unos 30 segundos para arrancar y prepararse para funcionar.
  16. Lea esta información de seguridad y guíese por ella cuando use el dispositivo. No podemos garantizar que no habrá accidentes o daños debido al uso inadecuado del dispositivo. Use este producto con cuidado y bajo su propio riesgo.
- La garantía se anula si el cableado es incorrecto.

## ENCHUFE INTELIGENTE Overture™

### INSTALACIÓN DEL REGULADOR DE TIRO PARA EL SISTEMA DE RECUPERACIÓN DE CALOR/SISTEMA DE RECUPERACIÓN DE ENERGÍA/AIRE DE REPOSICIÓN

1. Antes de cablear el control hacia el sistema de aire fresco, desconecte la alimentación y bloquee el panel de servicio.
2. Antes de la instalación, verifique la orientación del enchufe inteligente. Considere la dirección "TOP" (parte superior) de la etiqueta del enchufe inteligente.
3. Notas sobre la ubicación:
  - a. Ponga el enchufe inteligente al alcance del router o punto de acceso de la red inalámbrica (unos 100 pies).
  - b. Evite obstrucciones físicas e interferencias radiales en el área circundante.
4. Efectúe las conexiones eléctricas según los diagramas en la última página o según los diagramas de la aplicación Broan-NuTone Overture™ con el cableado adecuado para la aplicación. Use tuercas para cable. Asegúrese de que tanto el enchufe inteligente como el sistema de aire fresco estén bien conectados a tierra. Los terminales de cable aceptan cable sólido o trenzado desde 20 AWG hasta 16 AWG apto para al menos 75 °C.
  - a. Pele el cable hasta 0.5 pulg., presione el mecanismo de liberación del cable e inserte el cable desnudo en la abertura del terminal de tornillo. Asegúrese de que el cable está asentado lo más lejos que sea posible en el terminal.
  - b. Suelte el mecanismo de liberación del cable verificando que el cable permanezca debajo de la abrazadera.
  - c. **Nota:** No reutilice cables con forma de bucle en "J" o que estén enrollados en hilos de tornillos. El terminal del cable está diseñado para una inserción recta de cable pelado, a fin de obtener una adecuada conexión mecánica y eléctrica.
5. Enrute los cables hasta el regulador de tiro para el sistema de recuperación de calor/ sistema de recuperación de energía/ aire de reposición.

### INSTALACIÓN DEL VENTILADOR DE SUMINISTRO

1. Para instalar el ventilador de suministro, enchufe el cable de alimentación en el receptáculo del enchufe inteligente.
2. Descargue la aplicación Broan-NuTone Overture™ para conocer las instrucciones de configuración paso a paso y poder conectar el enchufe inteligente con el sistema Overture™. Escanee el código QR para ir a la App Store.



Para recibir una declaración de la garantía, piezas de mantenimiento o asistencia técnica y para registrar el producto, visite nuestro sitio web o llámenos: En los Estados Unidos: broan-nutone.com 800-558-1711. En Canadá: broan-nutone.ca 877-896-1119.

### Información reglamentaria

El enchufe inteligente Overture™ 1103436 cuenta con certificación de cumplimiento de las reglas y los reglamentos aplicables de la FCC y de IC que regulan las emisiones de radiofrecuencia y de interferencia electromagnética. Consulte en 1103436. Este dispositivo cumple con la Parte 15 de las Reglas de la FCC. Operación está sujeta a las siguientes dos condiciones: (1) Este dispositivo no puede causar interferencia dañina, y (2) este dispositivo debe aceptar cualquier interferencia recibida, incluso la que puede producir un funcionamiento no deseado. La distancia entre el usuario y el dispositivo no debe ser inferior a 20 cm.

### Aviso sobre la FCC

Este equipo fue sometido a pruebas y se concluyó que cumple con los límites de un dispositivo digital de clase B, en virtud de la Parte 15 de las Reglas de la FCC. Estos límites están diseñados para brindar una protección razonable ante interferencias perjudiciales en una instalación residencial. Este equipo genera, usa y puede irradiar energía de radiofrecuencia y, si no se instala y no se utiliza de conformidad con las instrucciones, podría provocar interferencias perjudiciales en las comunicaciones radiales. Sin embargo, no existe garantía de que no habrá interferencias en alguna instalación en particular. Si este equipo causa interferencias perjudiciales en la recepción radial o televisiva, lo cual se puede determinar al apagar y encender el equipo, se sugiere que el usuario intente corregir la interferencia mediante una o varias de las siguientes medidas:

- Reoriente o reubique la antena receptora.
- Aumente la separación entre el equipo y el receptor.
- Conecte el equipo a una toma de corriente de un circuito distinto al cual está conectado el receptor.
- Consulte con el distribuidor o con un técnico de radio o televisión con experiencia para que le ayuden.

Los cambios o las modificaciones que se realicen sin la expresa aprobación del encargado de cumplimiento podrían anular la autoridad del usuario para usar el equipo.

### Declaración de cumplimiento con ISED

Este dispositivo contiene transmisor(es)/ receptor(es) libres de licencia que cumplen con las especificaciones radiales estándar de Innovation, Science and Economic Development Canada. Operación está sujeta a las siguientes dos condiciones:

1. Este dispositivo no puede causar interferencias.
2. Este dispositivo debe aceptar cualquier interferencia, incluso la que puede producir un funcionamiento no deseado del dispositivo.

La marca denominativa y los logotipos de Bluetooth® son marcas registradas de propiedad de Bluetooth SIG, Inc. y sus usos por parte de Broan-NuTone LLC se ciñen a una licencia. El resto de las marcas registradas y de los nombres comerciales pertenecen a sus respectivos propietarios.

El robot Android se reproduce o se modifica a partir de la obra creada y compartida por Google y se utiliza según los términos descritos en la licencia de atribución Creative Commons 3.0.

### ID reglamentario del enchufe inteligente 1103436 de Overture™

Id. de FCC: 2ADLL-1103436

IC: 2143B-1103436

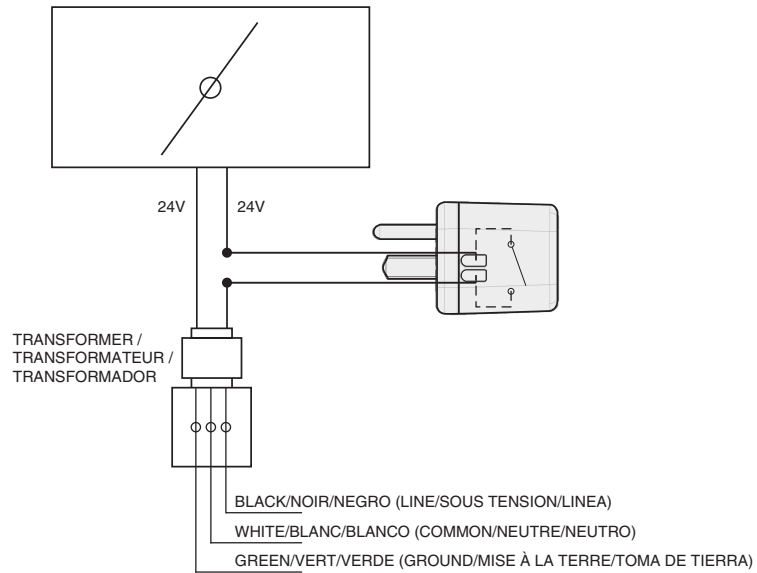
Fabricado en China según las normas de calidad y las especificaciones de Broan-Nutone LLC Hartford, Wisconsin  
www.broan-nutone.com 800-558-1711  
Venmar Ventilation ULC Drummondville Quebec Canadá  
www.broan-nutone.ca 877-896-1119

Escanee el siguiente código QR para acceder a más información y manuales del usuario.



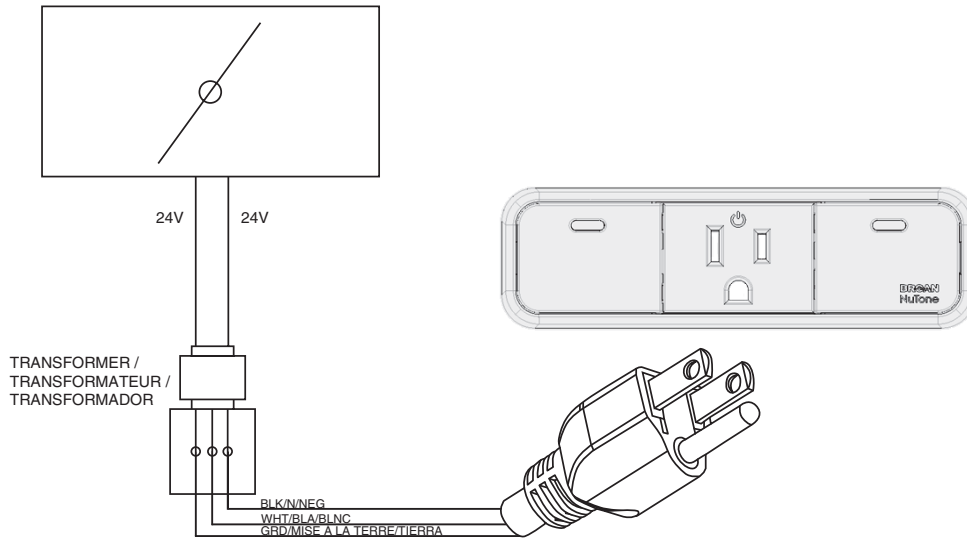
**LOW VOLTAGE OPTION / OPTION BASSE TENSION / OPCIÓN BAJO VOLTAJE**

MAKE-UP AIR DAMPER / DISPOSITIF D'APPORT D'AIR UNIVERSEL / REGULADOR DE TIRO PARA AIRE DE REPOSICIÓN



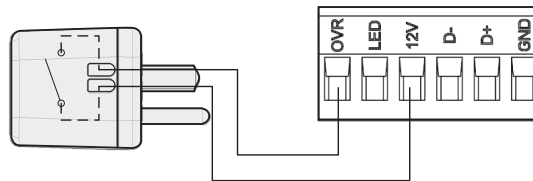
**CORDED OPTION / OPTION AVEC CORDON D'ALIMENTATION / OPCIÓN CON CABLE DE ALIMENTACIÓN**

MAKE-UP AIR DAMPER / DISPOSITIF D'APPORT D'AIR UNIVERSEL / REGULADOR DE TIRO PARA AIRE DE REPOSICIÓN



**HRV/ERV / VRC/VRE**

**HRV/ERV / VRC/VRE - AI Series / Série AI / Serie AI**



**HRV/ERV / VRC/VRE - Non AI Series / Série autre que AI / Serie otra que AI**

