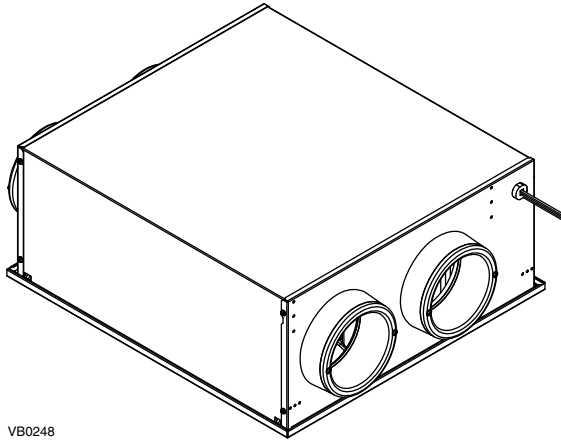




Part no. ERVS100S-HW



VB0248

Whether it is a matter of preference or compliance with the latest building codes, the hardwired version of the Broan ERVS100S is an effective, balanced ventilation solution featuring integrated humidity sensing to limit ventilation during periods of excessive outdoor humidity, thus contributing to a more comfortable indoor environment. This energy recovery ventilator (ERV) provides a supply of fresh, filtered air to the home while exhausting the stale polluted air, thus improving the overall indoor air quality.

- Compact, low profile platform that can be mounted in a ceiling cavity, featuring a pre-painted white access door that can blend into the interior space;
- Hardwire ready design provides additional installation flexibility while complying with the latest national electric codes;
- Integrated humidity sensor limiting the ventilation during periods of excessive outdoor humidity, contributing to a comfortable indoor environment;
- Integrates with existing forced-air furnace ducting for easy installation but runs independently to limit energy consumption related to ventilation;
- Built-in damper on fresh air supply port to prevent outdoor air infiltration when the unit is turned off;
- Integrated control to easily set the unit at installation with an optional external wall control to boost the unit to high speed.

Product balancing

The ERVS100S-HW is equipped with 2 high static pressure blowers and is factory balanced. Once installed, the ERVS100S-HW will remain balanced (within a 10% total difference between the exhaust and supply airflows) when the static pressure difference between the exhaust and the supply remains below 0.2 in. w.g. No balancing dampers are required when this condition is met.

Repairs and maintenance

All parts requiring maintenance can be removed in less than 5 minutes allowing easy access for repairs. The PSC motors are permanently lubricated.

Warranty

The BROAN™ ERVS100S-HW is protected by a 5-year warranty on parts only. The energy recovery core is covered by a 5-year warranty, with the original proof of purchase.

Filters

- 2 washable filters, 20 PPI
- MERV 8 optional filters, part V21030.

Defrosting system

Unit performs a negative defrost during 10 minutes every 20 minutes when outdoor temperature is below 14°F, and 10 minutes every 10 minutes below -4°F.

Energy Recovery Core

Material: Polymerized paper
 Type: Cross flow
 Warranty: 5 years

Accessories

- Broan VTYIK1 Tandem Termination
- Broan V14695 Metal Tandem Termination
- Broan VB20W 20-Minute Override Wall Control
- Broan VBATHW 20-40-60 Minute Override Wall Control
- vanEE 41300 20-40-60 Minute Override Wall Control
- Venmar 41400 20-40-60 Minute Override Wall Control

Requirements and standards

- Complies with UL 1812 standard applicable to ducted Heat Recovery Ventilators.
- HVI certified;
- Airflow and energy recovery performance tested in accordance with CSA C439 standard.
- Compliant with Prop 65

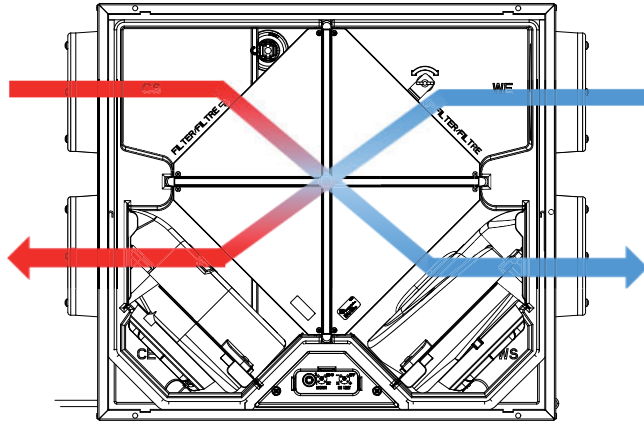
Project:	Remarks
Location:	
Part no.:	
Qty.:	
Submitted by: _____ Date: _____	



Performance in hot and humid climate

Supply air from outdoors
82°F @ 74% RH

Exhaust to outdoors
79°F @ 63% RH



VF0067

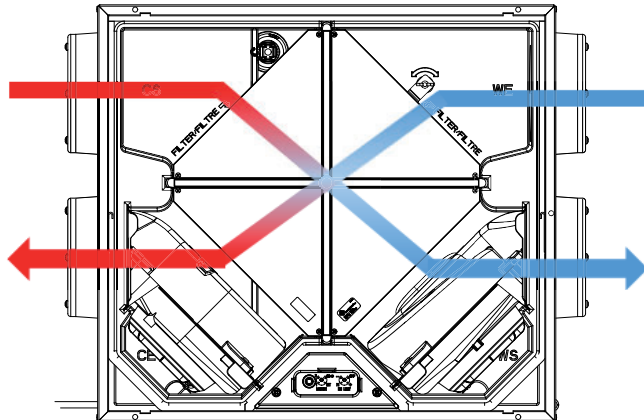
Exhaust from home
75°F @ 50% RH

Supply to home
78°F @ 67% RH

Performance in hot and dry climate

Supply air from outdoors
106°F @ 30% RH

Exhaust to outdoors
94°F @ 36% RH



VF0067

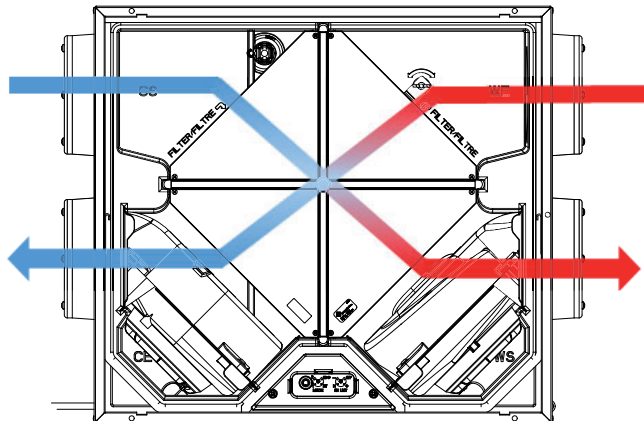
Exhaust from home
75°F @ 50% RH

Supply to home
87°F @ 44% RH

Performance in winter season

Supply air from outdoors
32°F @ 30% RH

Exhaust to outdoors
45°F @ 36% RH



VF0066

Exhaust from home
75°F @ 50% RH

Supply to home
63°F @ 40% RH

Performance values calculated at 64 CFM

Specifications

Part number: ERVS100S-HW

Total assembled product weight: 37 lb.

Insulated round ports: 6" diameter

Built-in magnetic backdraft damper to close outdoor fresh air supply when the unit is turned off

Energy recovery core:

- Type cross flow
- Media membrane: Polymerized paper

Core filters: 2 washable filters 20 PPI

Optional MERV 8 filter kit, part no. V21030

Housing material: galvanized steel

Door and door frame material: White pre-painted steel

Insulation material: Molded Expanded polystyrene, UL certified for Energy recovery ventilators requirements

Supply and exhaust blower motors:

- PSC motors
- Protection type: Thermally protected

Installation brackets: included with the unit, allow attic, flush to ceiling and under-ceiling installations. Unit must be installed with the door facing upward or downward. **No vertical installation allowed.**

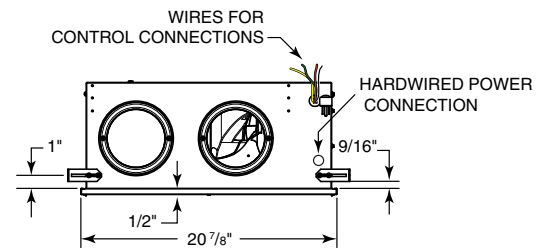
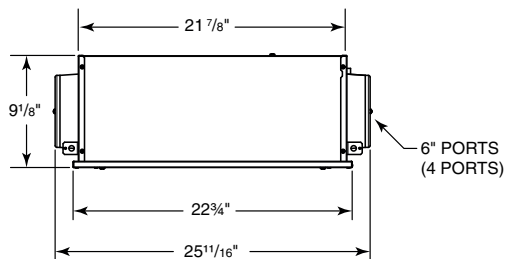
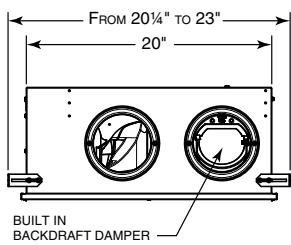
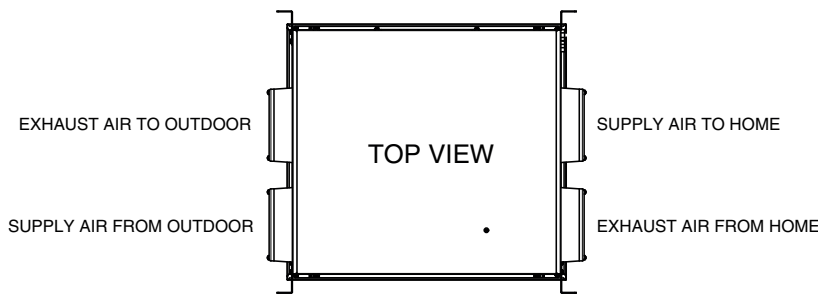
Unit electrical characteristics

-Hardwired connection required

Volts	Frequency	Ampere	Watts
120	60 hz	0.9	105

Low voltage connections for optional controls energized by unit

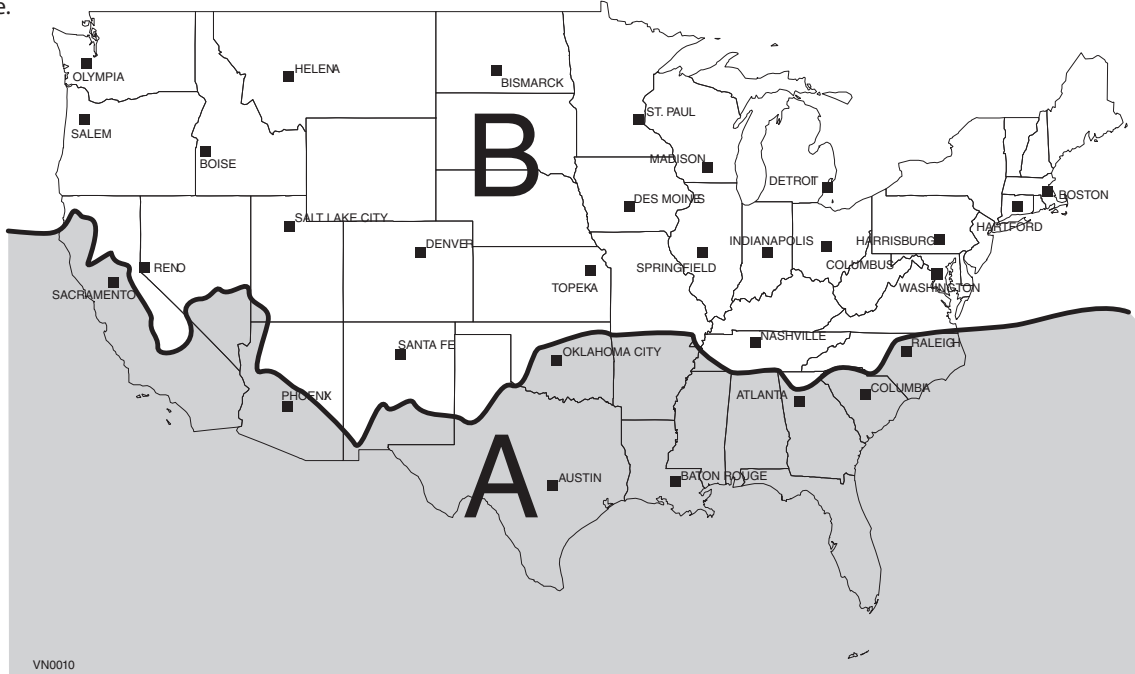
Dimensions



VK0102A

Safe Installation Zone

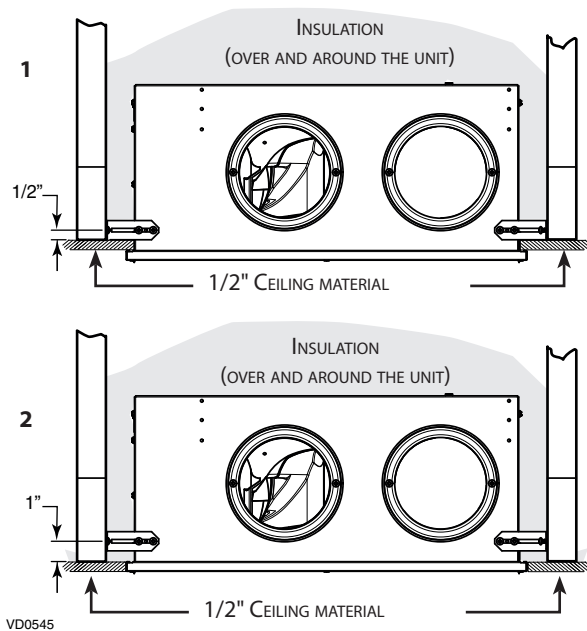
This unit is designed for installation where the outdoor temperature is above 14°F throughout the year (zone **A** on map below). For units installed in zone **B**, they must be installed in conditioned space or in the ceiling with a surrounding sealed enclosure, see section 3.1.3 of the installation and user guide.



Installation (please refer to the installation and user guide for complete details)

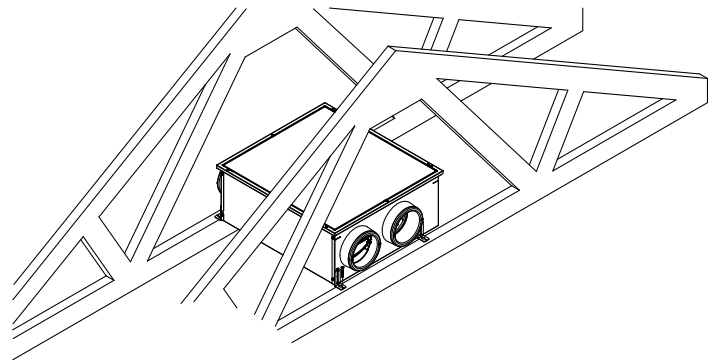
Positioning the unit

Installation in the ceiling (option 1 and 2)



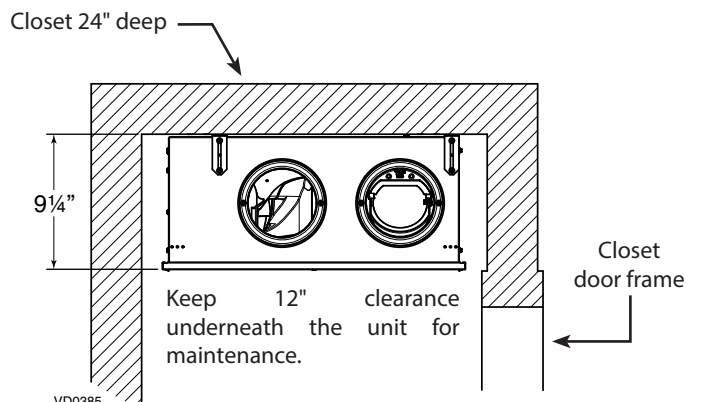
Refer to Installation and User guide for more details on installation in zone B with a surrounding sealed enclosure.

Installation in attic over the insulation (climate zone A only)



VH0117

Installation under ceiling (in a living area)



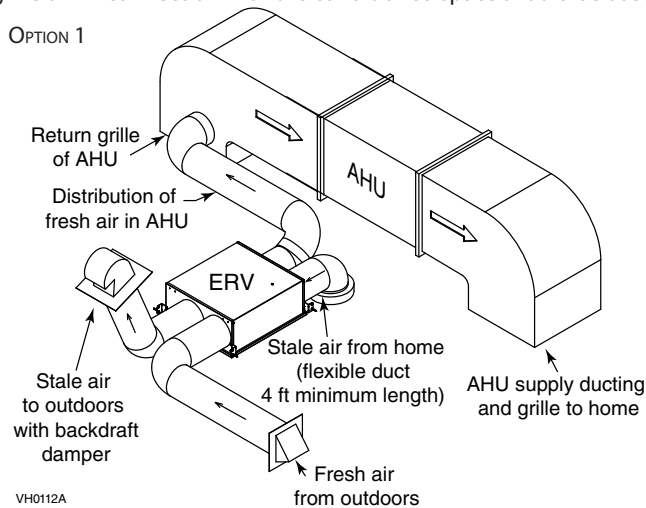
VD0385

Combining with an AHU

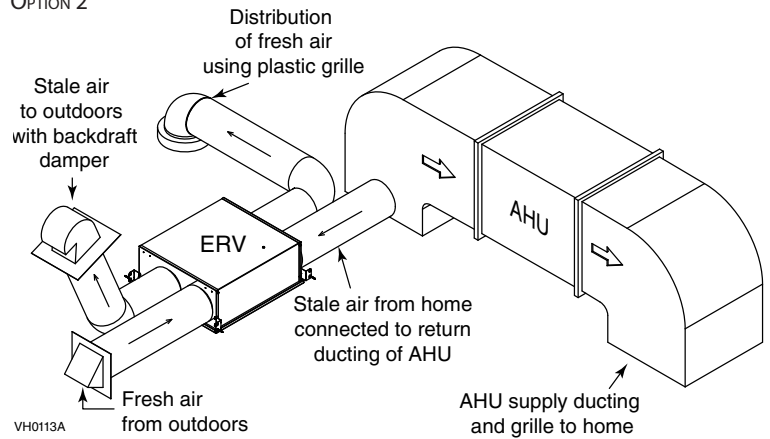
Recommended configurations

Option 1 - When the distribution of fresh air from the ERV is connected to the return of an AHU (such as in the image below, on the left), static pressure where the fresh air from the ERV enters the AHU return ducting must be below 0.15 in.w.g. to ensure proper functioning of the built-in fresh air damper. If return duct static pressure exceeds the 0.15 in.w.g. threshold, an indirect connection combined with a supplemental return grille or "T" connection with the conditioned space should be used. See the User and Installer guide for more details.

OPTION 1



OPTION 2

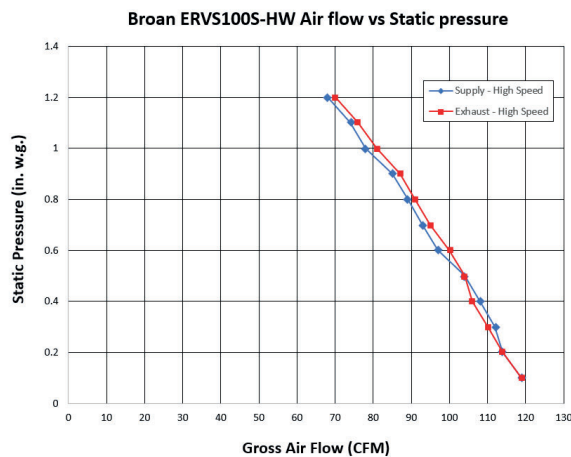


Energy performance ERVS100S-HW

	Supply Temperature	Net Air Flow	Power Consumed	Sensible Recovery Efficiency	Adjusted Sensible Recovery Efficiency	Latent Recovery/Moisture Transfer	Total Recovery Efficiency	Adjusted Total Recovery Efficiency
	°F	CFM	Watts	%	%		%	
Cooling	95	64	46			0.45	48	51
	95	106	105			0.35	38	41
Heating	32	64	46	66	70	0.51		
	32	106	105	60	66	0.42		

NOTE: All specifications are subject to change without notice.

Ventilation performance



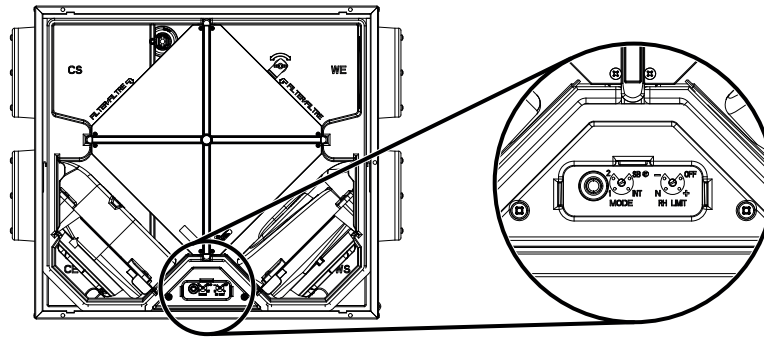
Airflow curves are not certified by HVI.

Ext. Static Pressure (Pa)	Ext. Static Pressure (in. wg)	Net Supply Airflow (L/s)	Net Supply Airflow (cfm)	Gross Airflow Supply (L/s)	Gross Airflow Supply (cfm)	Gross Airflow Exhaust (L/s)	Gross Airflow Exhaust (cfm)
25	0.1	54	114	56	119	56	119
50	0.2	53	112	54	114	54	114
75	0.3	51	108	53	112	52	110
100	0.4	49	104	51	108	50	106
125	0.5	47	100	49	104	49	104
150	0.6	45	95	46	97	47	100
175	0.7	43	91	44	93	45	95
200	0.8	41	87	42	89	43	91
225	0.9	39	83	40	85	41	87
250	1.0	36	76	37	78	38	81
275	1.1	34	72	35	74	36	76
300	1.2	31	66	32	68	33	70

Note: In high speed, account for an increase in static pressure of proximately 0.2 in. w.g. when installed with the Broan VTYIK1 Tandem transition, depending on installation.

Mode and RH Adjustable Controls Location

Remove the door to access the MODE and RH adjustable controls.



VD0395

Control Ventilation modes

POSITION	MODE	DESCRIPTION
SB*	Standby	Unit is off. Unit can be activated in high speed by the VB20W 20-minute push-button control, if applicable
INT	Intermittent	Unit works 20 minutes per hour in low speed. Unit can be activated in high speed by the VB20W 20-minute push-button control, if applicable.
1	Low Speed	Unit runs at 65 cfm. Unit can be activated in high speed by VB20W 20-minute push-button, if applicable.
2	High Speed	Unit runs at 105 cfm. Unit can be activated in high speed by the VB20W 20-minute push-button control, if applicable.

*Factory setting

Relative humidity limit

The ERVS100S-HW monitors the outdoor air conditions (temperature and humidity level) every 10 minutes with a built-in sensor. When the outdoor conditions are above the set limits, the unit will limit the ventilation to 10 minutes per hour and come back to its previous setting when the conditions get back to the set limit. The accepted RH limit varies in function of the outdoor conditions and can be adjusted to 4 different positions:

Position	Description	RH* limit of distributed air	
		Outdoor temp. <73°F	Outdoor temp. ≥73°F
OFF	Relative humidity limit is deactivated.	-	-
+	Higher relative humidity limit.	Up to 60%	Up to 80%**
N	Factory set relative humidity limit.	Up to 55%	Up to 75%**
-	Lower relative humidity limit.	Up to 50%	Up to 70%**

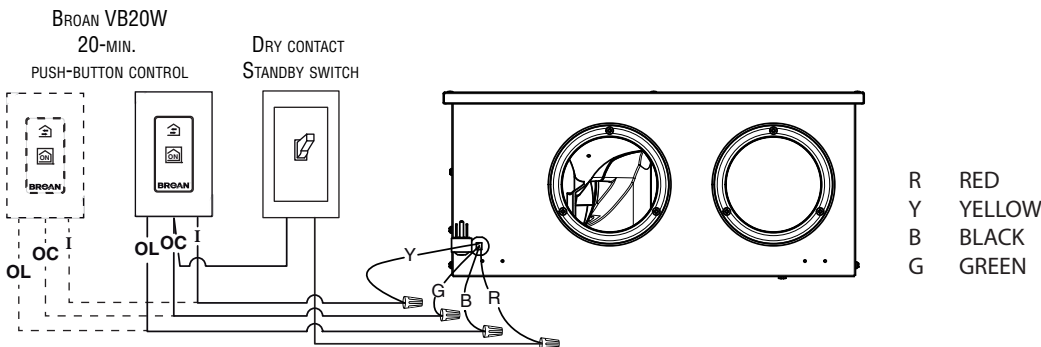
* The RH limit of distributed air is calculated at 75°F.

** When the outdoor temperature is equal or above 73°F, the maximum relative humidity level accepted is higher considering that the air conditioning will partly dehumidify the incoming fresh air after it is distributed and mixed with the conditioned indoor air.

Optional controls wiring

-Broan VB20W 20-minute push-button control: Activates 105 cfm speed in all ventilation modes (recommended when the unit exhausts from a bathroom).

-Dry contact standby switch: Unit remains powered on, but is put on Standby mode when the switch is turned on.

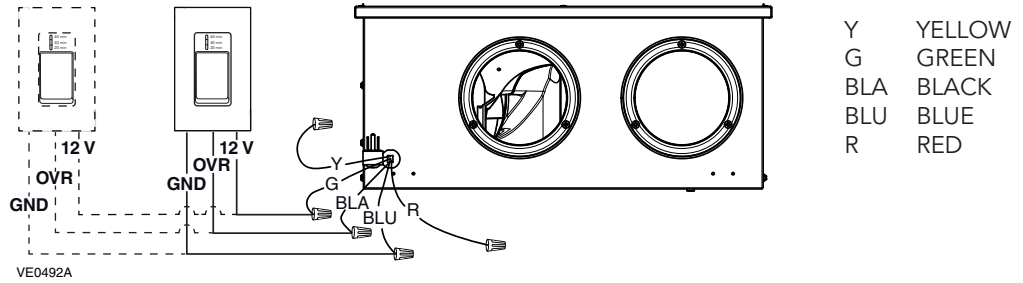


VE0359A

This connection allows the operation of VB20W push-button controls even if the dry contact standby switch is turned off.

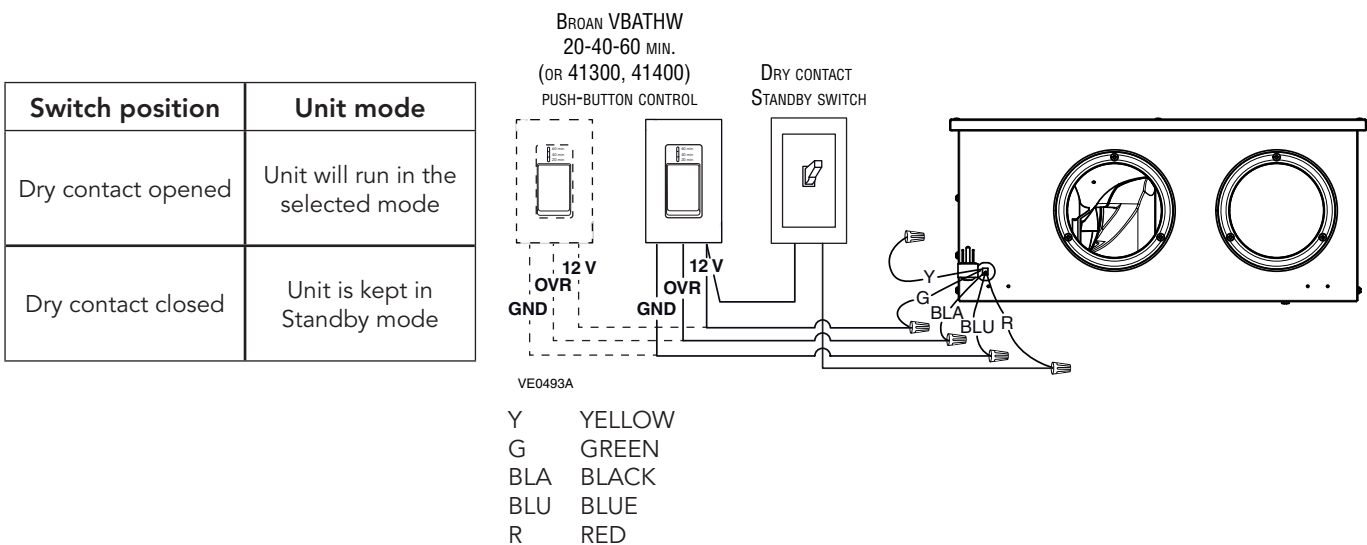
Connecting unit to 1 or 2 Broan VBATHW (or 41300, 41400) push-button control(s)

1. Install the VBATHW (or 41300, 41400) push-button control in the bathroom(s) following instructions included with the control.
2. Connect it to unit as follows:



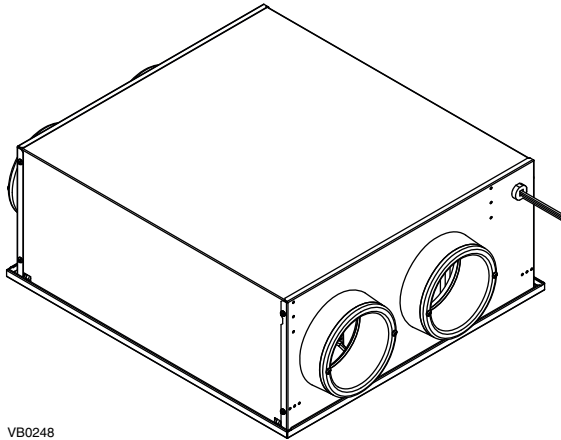
Connecting unit to a Standby switch AND 1 or 2 Broan VBATHW (or 41300, 41400) push-button control(s)

1. Install the VBATHW (or 41300, 41400) push-button control in the bathroom(s) following instructions included with the control.
2. Install the Standby switch in a convenient place.
3. Connect both with the unit as follows:



This connection allows the operation of VBATHW (or 41300, 41400) push-button control(s) even if the dry contact standby switch is turned off.

N.º de pieza ERVS100S-HW



VB0248

Tanto si se trata de preferencia o de conformidad con los últimos códigos de construcción, la versión con cableado local del BROAN ERVS100S es una solución de ventilación efectiva y balanceada que cuenta un sensor de humedad integrado limitando la ventilación durante los períodos de humedad exterior excesiva, contribuyendo así a un entorno interior más cómodo. Este ventilador de recuperación de energía (VRE) proporciona un suministro de aire fresco, filtrado en la vivienda mientras evacua aire viciado y contaminantes, mejorando así la calidad del aire interior.

- Compacto, plataforma de bajo perfil que puede montarse en una cavidad del techo con una puerta de acceso previamente pintada de blanco que puede integrarse con el entorno;
- Diseño con cableado local que proporciona flexibilidad de instalación cumpliendo con los últimos National Electric Codes;
- Sensor de humedad incorporado limitando la ventilación durante períodos con nivel de humedad excesiva exterior contribuye a mantener una superficie habitable cómoda;
- Integra a los conductos del sistema central de aire forzado existente para una instalación fácil pero funciona independientemente para limitar el consumo energético correspondiente a la ventilación;
- Compuerta incorporada en la boca de aire fresco del exterior para prevenir la infiltración de aire exterior cuando el aparato está apagado;
- Control incorporado para ajustar fácilmente el aparato a la instalación con un control mural externo opcional para aumentar la velocidad del aparato a alta velocidad.

Balanceo del aparato

El ERVS100S-HW está equipado con 2 ventiladores de alta presión estática y está balanceado de fábrica. Una vez instalado, el ERVS100S-HW se mantendrá balanceado (dentro un 10 % de la diferencia total entre los flujos de aire de salida y de admisión) cuando la diferencia de presión estática entre la salida y la admisión queda por debajo de 0,2 pulg. de agua. No se requieren compuertas de balanceo cuando se satisface esta condición.

Mantenimiento y reparación

Todas las piezas sujetas a mantenimiento se pueden quitar en menos de 5 minutos permitiendo un acceso fácil para las reparaciones. Los motores PSC están permanentemente lubricados.

Garantía

El aparato BROAN™ ERVS100S-HW cuenta con una garantía de 5 años únicamente para las piezas. El núcleo de recuperación de energía cuenta con una garantía de 5 años, con la prueba de compra original.

Filtros

- 2 filtros lavables, 20 PPI
- Filtros opcionales MERV 8, pieza V21030.

Sistema de deshielo

El aparato realiza un deshielo negativo durante 10 minutos cada 20 minutos cuando la temperatura exterior esté por debajo de 14°F, y 10 minutos cada 10 minutos por debajo de -4°F.

Núcleo de recuperación de energía

Material: Papel polimerizado

Tipo: Flujo transversal

Garantía: 5 años

Accesorios

- Kit de cambio de sección Tandem Broan VTYIK1
- Kit de cambio de sección de metal Tandem Broan V14695
- Control mural auxiliar 20 minutos Broan VB20W
- Control mural auxiliar 20-40-60 minutos Broan VBATHW
- Control mural auxiliar 20-40-60 minutos vanEE 41300
- Control mural auxiliar 20-40-60 minutos Venmar 41400

Requisitos y normas

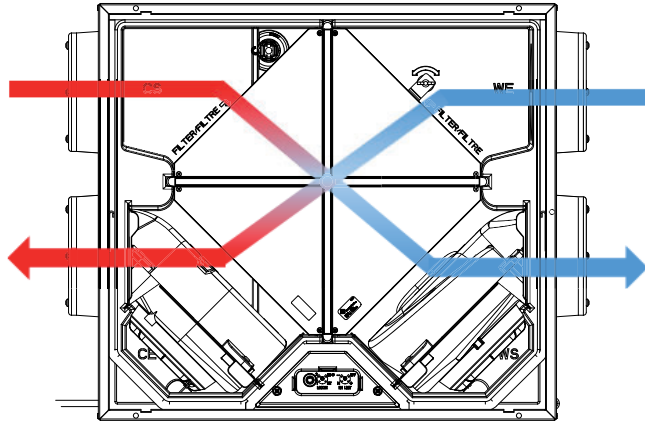
- Cumple con la norma UL 1812 que es aplicable para los Ventiladores de Recuperación de Calor con conducto;
- Certificado HVI;
- Flujo de aire y rendimiento de recuperación de energía comprobados según la norma CSA C439;
- Cumple con Prop 65

Proyecto:	Observaciones
Ubicación:	
Nº de pieza:	
Cantidad:	
Presentado por:	
Fecha:	

Rendimiento en clima caluroso y húmedo

Aire fresco del exterior
82°F @ 74% HR

Aire viciado hacia el exterior
79°F @ 63% HR



VF0067

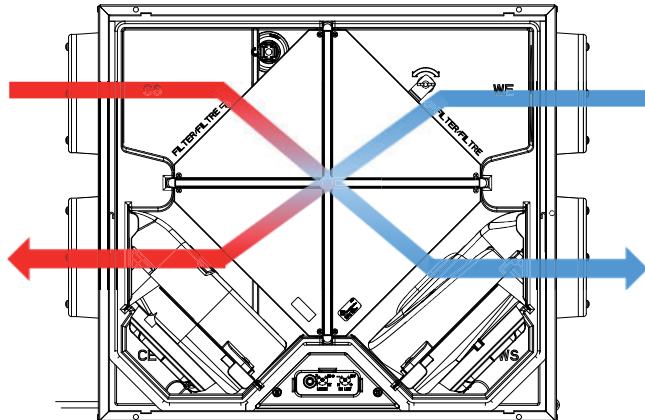
Aire viciado del edificio
75°F @ 50% HR

Aire fresco hacia el edificio
78°F @ 67% HR

Rendimiento en clima caluroso y seco

Aire fresco del exterior
106°F @ 30% HR

Aire viciado hacia el exterior
94°F @ 36% HR



VF0067

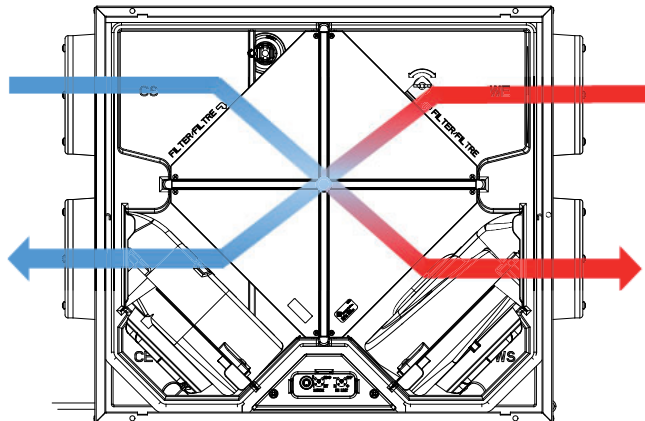
Aire viciado del edificio
75°F @ 50% HR

Aire fresco hacia el edificio
87°F @ 44% HR

Rendimiento en invierno

Aire fresco del exterior
32°F @ 30% HR

Aire viciado hacia el exterior
45°F @ 36% HR



VF0066

Aire viciado del edificio
75°F @ 50% HR

Aire fresco hacia el edificio
63°F @ 40% HR

Valores de rendimiento calculados a 64 pi³/min

Especificaciones

Número de pieza: ERVS100S-HW

Peso total del producto montado : 37 libras.

Bocas redondas aisladas: diámetro 6 pulg.

Compuerta de contracorriente magnética incorporada para cerrar la entrada de aire fresco del exterior cuando el aparato está apagado.

Núcleo de recuperación de energía:

- Tipo flujo transversal
- Membrana: Papel polimerizado

Filtros: 2 filtros lavables 20 PPI

Conjunto de filtros opcional MERV 8, número de pieza V21030

Material de la carcasa: acero galvanizado

Material de la puerta y del marco de la puerta: acero previamente pintado de blanco

Material del aislamiento: poliestireno expandido moldeado, certificado UL para los requisitos de los ventiladores de recuperación de energía

Motores del ventilador de entrada y de salida:

- Motores PSC
- Tipo de protección: Térmica

Soportes de instalación: incluidos con el aparato, permiten las instalaciones siguientes: en un desván, a ras con el techo y abajo del techo. El aparato debe instalarse con la puerta hacia arriba o hacia abajo. **No se permite la instalación vertical.**

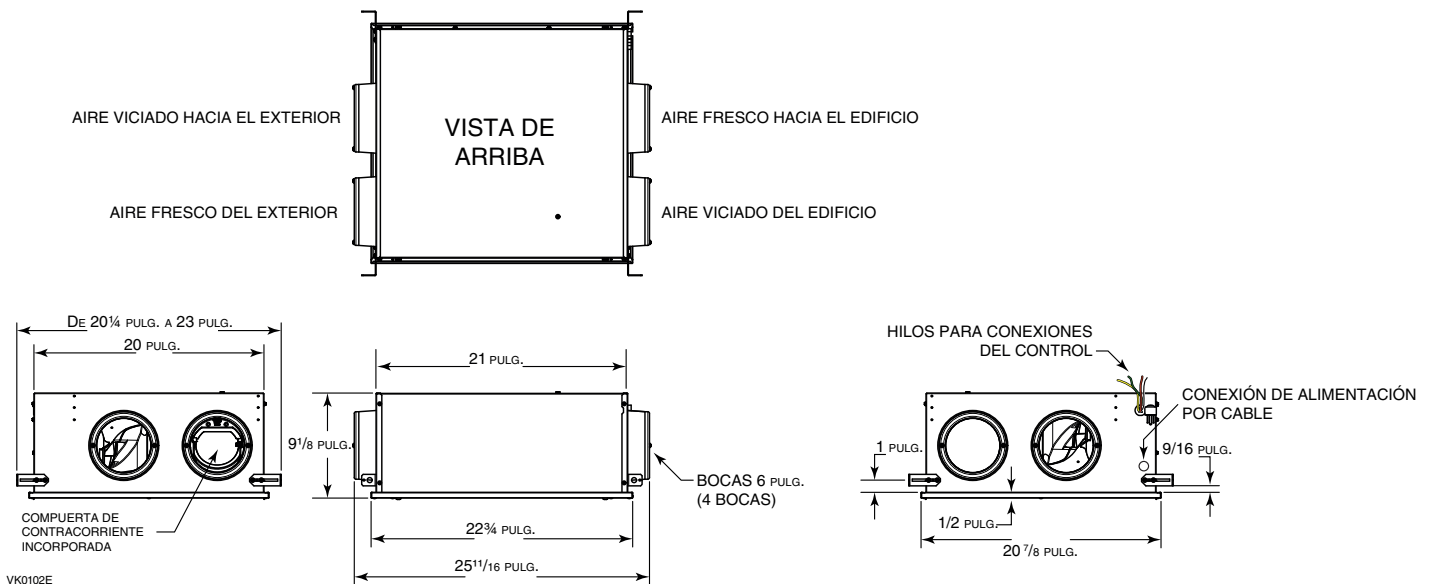
Características eléctricas del aparato

-Necesita conexión por cable

Voltios	Frecuencia	Amperio	Vatios
120	60 Hz	0,9	105

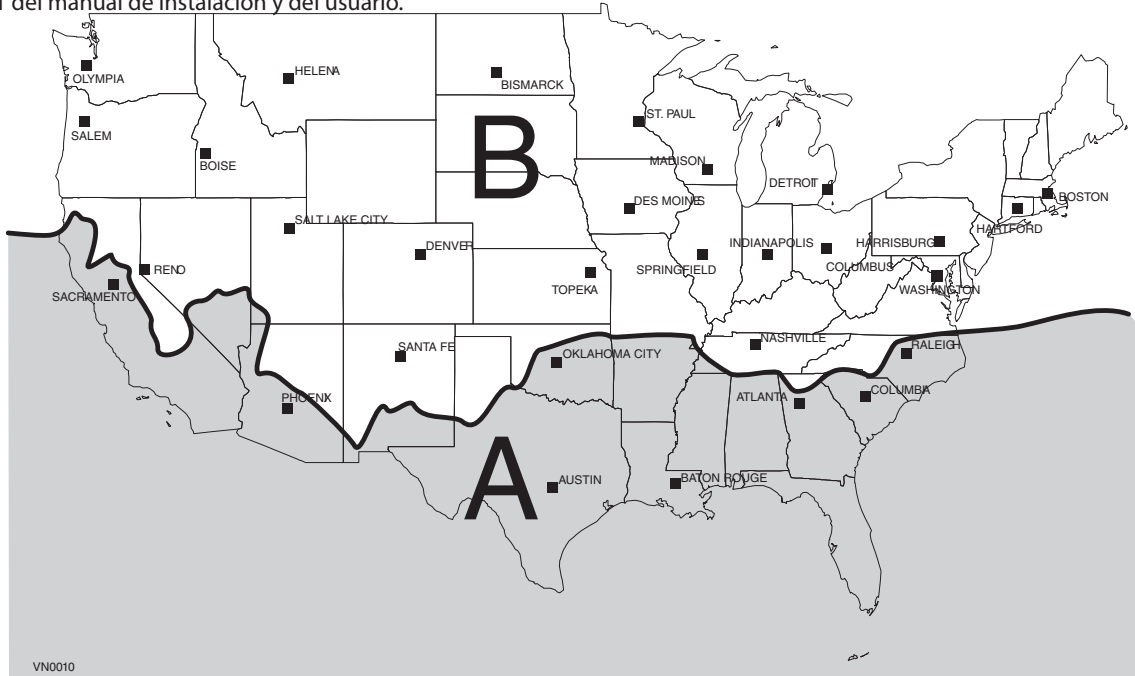
Conexiones de bajo voltaje para los controles opcionales energizados por el aparato

Dimensiones



Zona de instalación segura

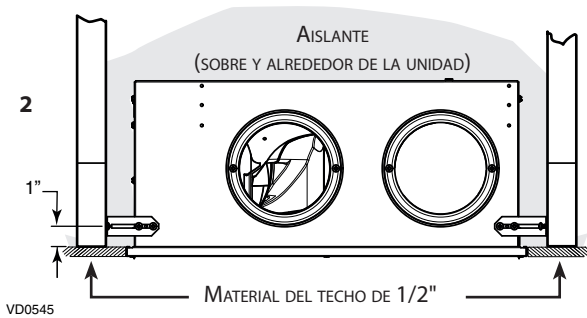
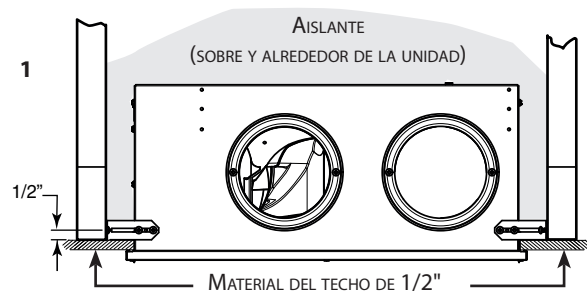
Este aparato está diseñado para una instalación donde las temperaturas exteriores están por encima de 14°F a lo largo del año (zona **A** en el mapa de abajo). Las unidades instaladas en la zona **B** deben preverse un espacio acondicionado o en el techo con una carcasa circundante sellada, ver la sección 3.1.1 del manual de instalación y del usuario.



Instalación (consultar el manual de instalación y del usuario para mayor información)

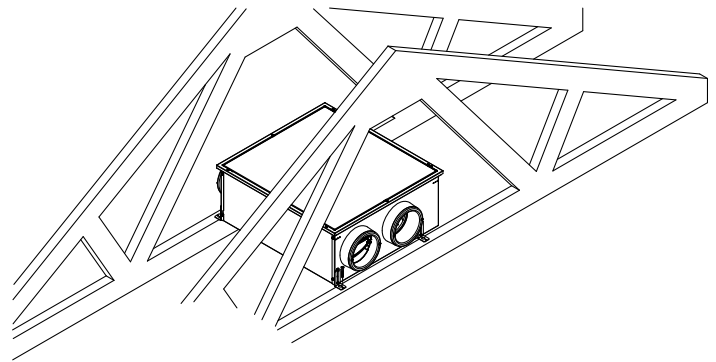
Colocación del aparato

Instalación en el techo (opción 1 y 2)

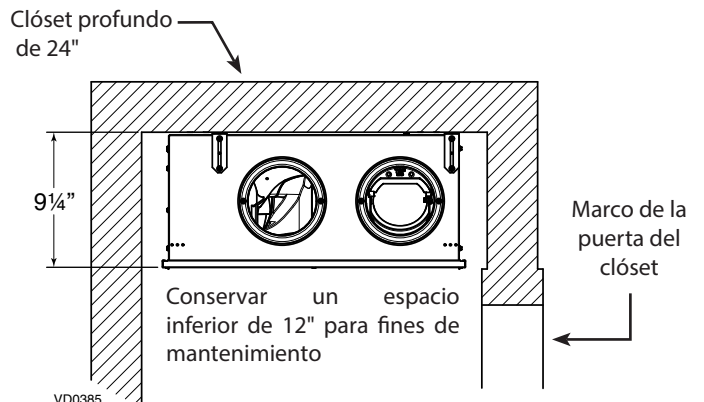


Consultar el manual de instalación y del usuario para más detalles sobre la instalación en zona B con una carcasa circundante sellada.

Instalación en el desván sobre el aislante (clima de la zona A sólo)



Instalación abajo del techo (en una superficie habitable)

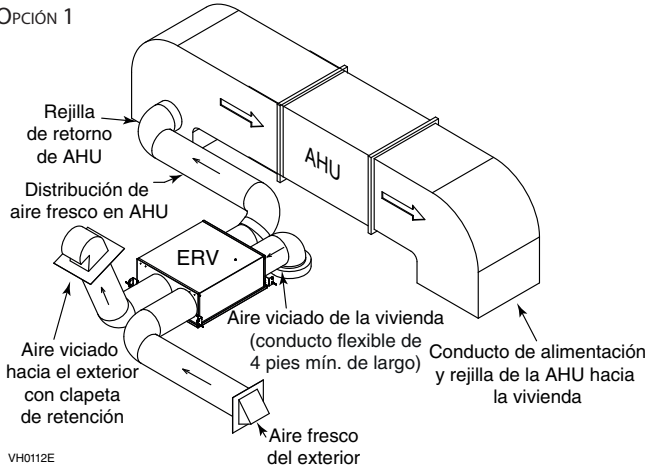


Combinación con una AHU

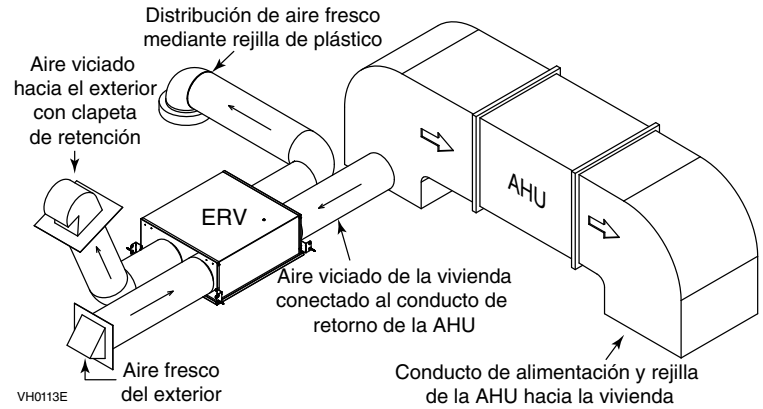
Configuraciones aconsejadas

Opción 1 - Cuando la distribución del aire fresco desde el ventilador de recuperación de energía esté conectada al retorno de una unidad de tratamiento de aire (AHU, en sus siglas en inglés) (como en la imagen de abajo a la izquierda), la presión estática donde el aire fresco del ventilador de recuperación de energía entra en el conducto de retorno del AHU no debe ser mayor de 0,15 pulg. de agua para asegurar un funcionamiento correcto de la compuerta incorporada de aire fresco. Si la presión estática del conducto de retorno supera 0,15 pulg. de agua, se debe utilizar una conexión indirecta combinada con una rejilla de retorno adicional o una conexión en "T" al espacio acondicionado. Consultar el manual de instalación y del usuario para más detalles.

OPCIÓN 1



OPCIÓN 2

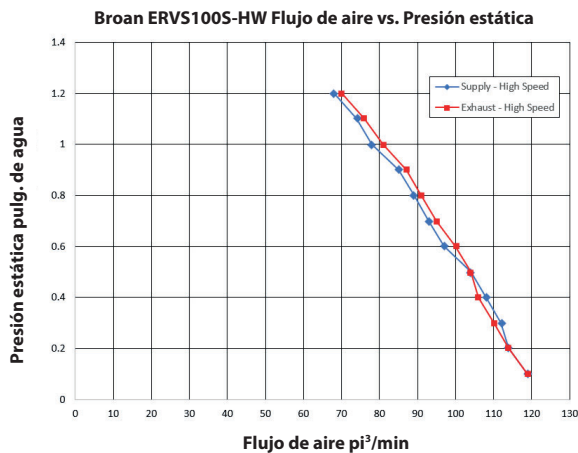


Rendimiento energético ERVS100S-HW

Temperatura de suministro	Flujo de aire neto	Potencia consumida	Eficiencia recuperación sensible	Eficiencia recuperación sensible ajustada	Recuperación latente/ Transferencia de humedad	Eficiencia recuperación total	Eficiencia recuperación total ajustada
Enfriamiento	64	46			0,45	48	51
	106	105			0,35	38	41
Calefacción	64	46	66	70	0,51		
	106	105	60	66	0,42		

Rendimiento de ventilación

NOTA: Todas las especificaciones están sujetas a cambios sin previa notificación.



Curvas de flujo de aire no están certificadas por HVI.

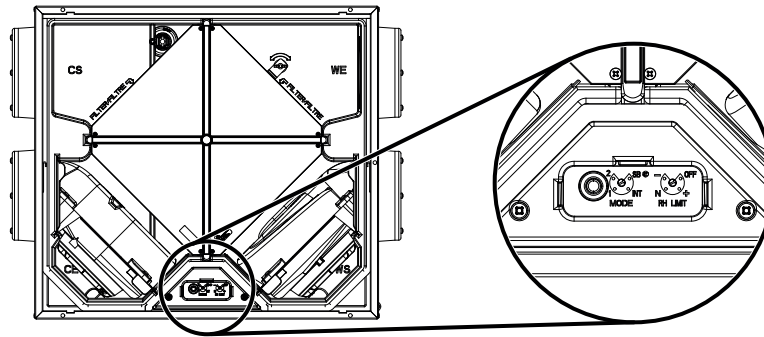
Presión estática ext.(Pa)	Presión estática ext.(pulg. agua)	Flujo de aire neto entrada (L/s)	Flujo de aire neto entrada (pi³/min)	Flujo de aire bruto entrada (L/s)	Flujo de aire bruto entrada (pi³/min)	Flujo de aire bruto salida (L/s)	Flujo de aire bruto salida (pi³/min)
25	0.1	54	114	56	119	56	119
50	0.2	53	112	54	114	54	114
75	0.3	51	108	53	112	52	110
100	0.4	49	104	51	108	50	106
125	0.5	47	100	49	104	49	104
150	0.6	45	95	46	97	47	100
175	0.7	43	91	44	93	45	95
200	0.8	41	87	42	89	43	91
225	0.9	39	83	40	85	41	87
250	1.0	36	76	37	78	38	81
275	1.1	34	72	35	74	36	76
300	1.2	31	66	32	68	33	70

Nota: En alta velocidad, el aumento de la presión estática representa aproximadamente 0,2 pulg. de agua cuando se instala con el kit de cambio de sección Tandem Broan VTYIK1, en función de la instalación.



Ubicación de los controles ajustables de modo y humedad relativa

Retire la puerta para tener acceso a los controles ajustables de modo (MODE) y humedad relativa (RH).



VD0395

Control Modos de ventilación

POSICIÓN	MODOS	DESCRIPCIÓN
SB*	Espera	El aparato está apagado. Se puede activar el aparato en alta velocidad con el control de 20 minutos VB20W, si procede.
INT	Intermitente	El aparato funciona 20 minutos por hora en baja velocidad. Se puede activar el aparato en alta velocidad con el control de 20 minutos VB20W, si procede.
1	Baja velocidad	El aparato funciona a 65 pi ³ /min. Se puede activar el aparato en alta velocidad con el control de 20 minutos VB20W, si procede.
2	Alta velocidad	El aparato funciona a 105 pi ³ /min. Se puede activar el aparato en alta velocidad con el control de 20 minutos VB20W si el aparato está desactivado debido a la límite de humedad relativa.

*Ajuste de fábrica

Límite de humedad relativa

El ERVS100S-HW sigue las condiciones del aire exterior (temperatura y nivel de humedad) cada 10 minutos con un sensor incorporado. Cuando las condiciones del aire exterior superan el límite establecido, el aparato limitará la ventilación a 10 minutos por hora y volverá a la configuración anterior una vez que se reestablezcan las condiciones. El límite aceptado de HR varía en función de las condiciones exterior y se puede ajustar a 4 posiciones diferentes:

Posición	Descripción	Límite de HR* por la distribución de aire	
		Temp. exterior <73°F	Temp. exterior ≥73°F
OFF	El límite de humedad relativa está desactivado.	-	-
+	Límite de humedad relativa más alto.	Hasta 60%	Hasta 80%**
N	Límite de humedad relativa ajustado de fábrica.	Hasta 55%	Hasta 75%**
-	Límite de humedad relativa más bajo.	Hasta 50%	Hasta 70%**

* El límite de HR por la distribución de aire se calcula a 75°F.

** Cuando la temperatura exterior es igual o superior a 73°F, el nivel máximo de humedad relativa aceptado está más alto teniendo en cuenta que el aire acondicionado reducirá en parte la humedad del aire de admisión fresco una vez distribuido y mezclado con el aire acondicionado interior.

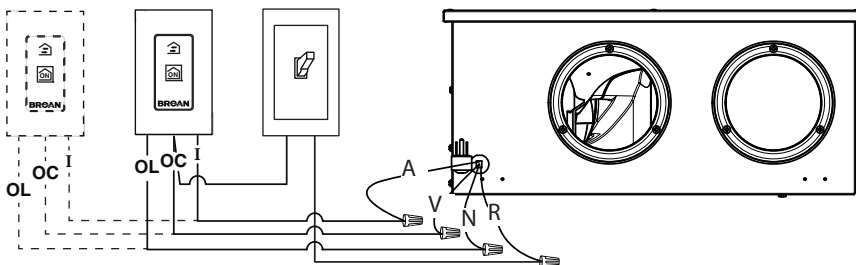
Cableado de los controles opcionales

-El control 20 minutos con pulsador Broan VB20W: Activa una velocidad de 105 pi³/min en todos los modos de ventilación (se recomienda cuando sirve para ventilación de baño).

-Interruptor de espera con contacto seco: El aparato permanece encendido, pero está en modo de espera cuando el interruptor está en posición ON.

CONTROL 20 MINUTOS CON PULSADOR BROAN VB20W

INTERRUPTOR DE ESPERA CON CONTACTO SECO



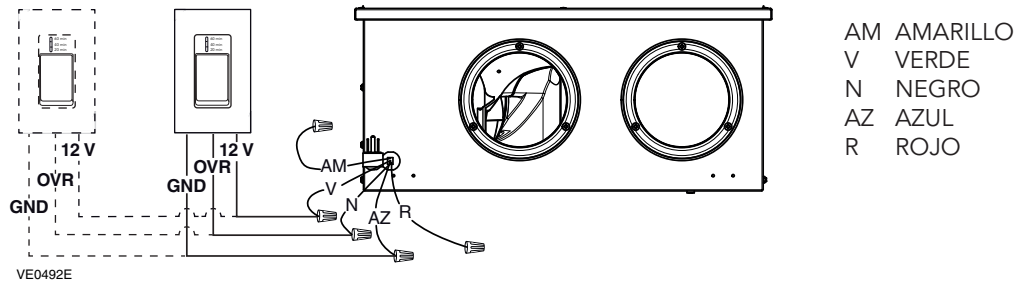
R ROJO
A AMARILLO
N NEGRO
V VERDE

VE0359A

Esta conexión permite que los controles VB20W funcionen incluso si el interruptor de espera con contacto seco está apagado.

Conexión de la unidad con 1 o 2 controles de 20-40-60 minutos VBATHW de Broan (o 41300, 41400)

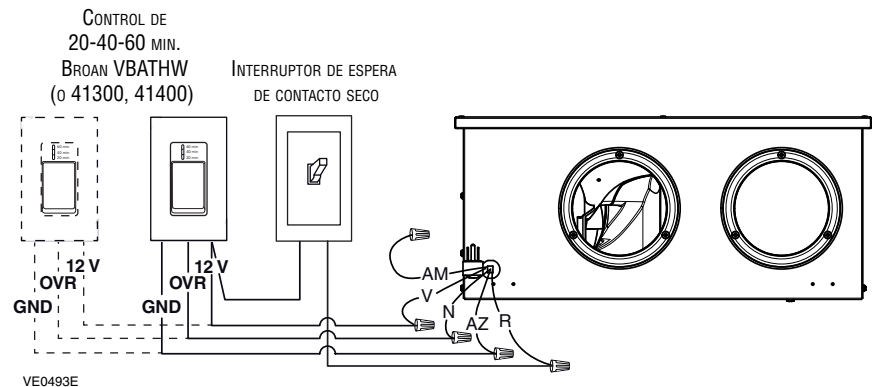
1. Instale el control VBATHW (o 41300, 41400) en el cuarto o cuartos de baño de acuerdo con las instrucciones que vengan con el control.
2. Conéctelo a la unidad de la siguiente manera:



Conexión de la unidad con un interruptor de espera Y con 1 o 2 controles de 20-40-60 minutos VBATHW de Broan (o 41300, 41400)

1. Instale el control VBATHW (o 41300, 41400) en el cuarto o cuartos de baño de acuerdo con las instrucciones que vengan con el control.
2. Instale el interruptor de espera en un lugar conveniente.
3. Conecte ambos a la unidad de la siguiente manera.

Posición del interruptor	Modo de la unidad
Contacto seco abierto	La unidad funciona en el modo elegido
Contacto seco cerrado	La unidad está mantenida en el modo de espera



AM AMARILLO
V VERDE
N NEGRO
AZ AZUL
R ROJO

Esta conexión permite que los controles VBATHW (o 41300, 41400) funcionen incluso si el interruptor de espera de contacto seco está apagado.