

In rhythm with its surroundings, the slim, relaxed lines of Rhyme are a perfect complement to today's kitchens. Bright halogen lighting complements your cooking experience and two fan speeds make cooking more enjoyable.

| SIZE | WHITE | BLACK | STAINLESS | GREASE FILTERS (replacement) | NON-DUCTED FILTERS |
|--------|-----------|-----------|-----------|------------------------------|--------------------|
| 30 in. | NKSH130WW | NKSH130BL | NKSH130SS | HPFAMM30 (Type C1) | HPF30 (Type Xc) |

| HVI PERFORMANCE | | | | | | | | | |
|--------------------------|-----------------|-----------------|--------|---------|------|--------|---------|--------------------|-------------------|
| Duct Orientation | Size | Damper | Sones | | | CFM | | | |
| | | | Normal | Medium* | High | Normal | Medium* | High 0.25 in. w.g. | High 0.1 in. w.g. |
| Vertical - Rectangular | 3¼ in. x 10 in. | Included | 1.5 | 3.0 | 5.0 | 130 | 180 | 125 | 220 |
| Horizontal - Rectangular | 3¼ in. x 10 in. | Included | 1.5 | 3.0 | 5.0 | 110 | 150 | 115 | 210 |
| Round - Vertical | 7 in. | Sold Separately | 1.5 | 3.0 | 5.0 | 140 | 190 | 100 | 240 |

| FEATURES | |
|-----------------------|------------------------------------|
| Max. Blower CFM** | 300 |
| Control type | 2-speed Deluxe Rocker |
| Delay off | No |
| Filter Clean Reminder | No |
| Heat Sentry™ | No |
| ADA Capable | Yes |
| Lighting | 2-level 50 W Halogen (included) |
| Grease Filters | Micro Mesh (Qty. 2) |
| Installation Hardware | EZ1 bracket |
| ENERGY STAR® | no |
| Recirculation | Non-ducted filters sold separately |

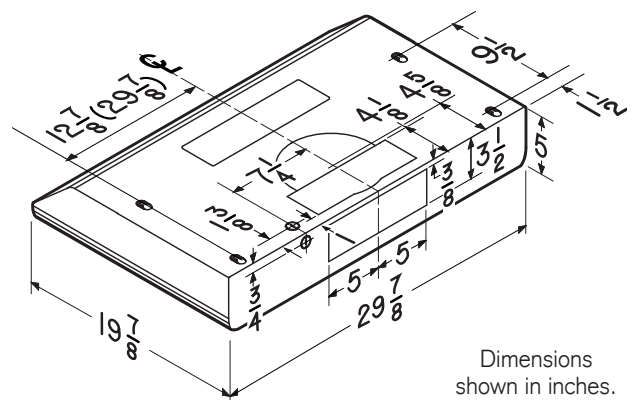
| AC INPUT | |
|-------------------------|--|
| 120 V, 60 Hz - 1.4 AMPS | |

| OPTIONAL ACCESSORIES | |
|---------------------------|-------------------------|
| 7-in. Round Damper | BP87Q |
| 7-in. Round Adapter Plate | SR680508 |
| Make-up Air Dampers | MD6TU, MD8TU and MD10TU |

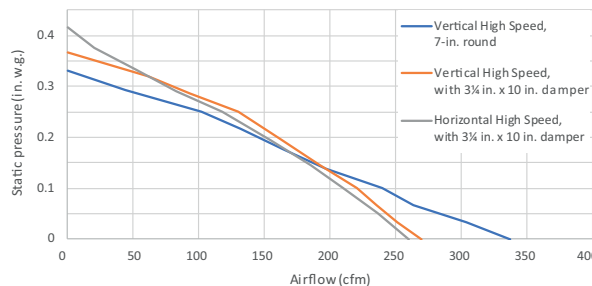
| MOUNTING HEIGHT | |
|---|--|
| 18 in. to 24 in. from cooktop to bottom of hood | |

| LIMITED WARRANTY | |
|--|--|
| 1-year (See installation manual for full warranty text.) | |

FOR INDOOR USE ONLY



Dimensions shown in inches.



HVI-2100 CERTIFIED RATINGS comply with new testing technologies and procedures prescribed by the Home Ventilating Institute, for off-the-shelf products, as they are available to consumers. Product performance is rated at 0.1 in. static pressure, based on tests conducted in AMCA's state-of-the-art test laboratory. Sones are a measure of humanly-perceived loudness, based on laboratory measurements.

* Where noted performance rating is not HVI certified but was established in accordance with HVI Standardized test procedure.

** Max. blower CFM indicates the performance of the hood blower in open air.

99045798D

Venmar Ventilation ULC

550 Lemire Blvd., Drummondville, QC Canada J2C 7W9

1 877-896-1119

www.broan-nutone.ca



En accord avec leur entourage, les lignes fines de Rhyme s'harmonisent à la perfection aux cuisines d'aujourd'hui. Le vif éclairage halogène rehausse l'expérience culinaire et le ventilateur à deux vitesses ajoute davantage au plaisir de cuisiner.

| LARGEUR | BLANC | NOIR | INOX | FILTRES À GRAISSES (remplacement) | FILTRES DE RECIRCULATION |
|---------|-----------|-----------|-----------|--------------------------------------|-----------------------------|
| 30 po | NKSH130WW | NKSH130BL | NKSH130SS | HPFAMM30 (Type C1) | HPF30 (Type Xc) |

| RENDEMENT HVI | | | | | | | | | |
|--------------------------|---------------|------------------|---------|----------|-------|----------------------|----------|------------------------|-----------------------|
| Orientation du conduit | Largeur | Volet | Sones | | | pi ³ /min | | | |
| | | | Normale | Moyenne* | Haute | Normale | Moyenne* | Haute 0,25 po d'eau | Haute 0,1 po d'eau |
| Rectangulaire vertical | 3¼ po x 10 po | inclus | 1,5 | 3,0 | 5,0 | 130 | 180 | 125 | 220 |
| Rectangulaire horizontal | 3¼ po x 10 po | inclus | 1,5 | 3,0 | 5,0 | 110 | 150 | 115 | 210 |
| Rond vertical | 7 po | vendu séparément | 1,5 | 3,0 | 5,0 | 140 | 190 | 100 | 240 |

| CARACTÉRISTIQUES | |
|-------------------------------------|--|
| Puissance max. du ventilateur** | 300 pi ³ /min |
| Type de commande | À bascule de luxe à 2 vitesses |
| Arrêt différé | non |
| Rappel d'entretien des filtres | non |
| Détecteur Heat Sentry ^{MC} | non |
| Capacité ADA | oui |
| Éclairage | Halogène 50 W à 2 intensités (inclus) |
| Filtres à graisses | À maillage fin (qté 2) |
| Matériel pour l'installation | Supports EZ1 |
| ENERGY STAR® | non |
| Recirculation | Filtres de recirculation vendus séparément |

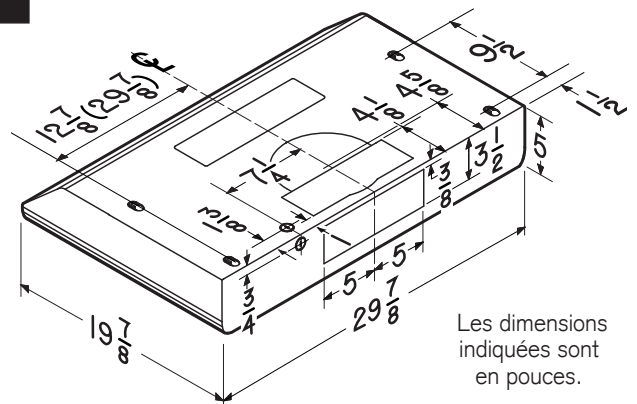
| ALIMENTATION CA | |
|----------------------|--|
| 120 V, 60 Hz - 1,4 A | |

| ACCESSOIRES OPTIONNELS | |
|-------------------------------|------------------------|
| Volet rond de 7 po | BP87Q |
| Plaque pour conduit rond 7 po | SR680508 |
| Dispositifs d'apport d'air | MD6TU, MD8TU et MD10TU |

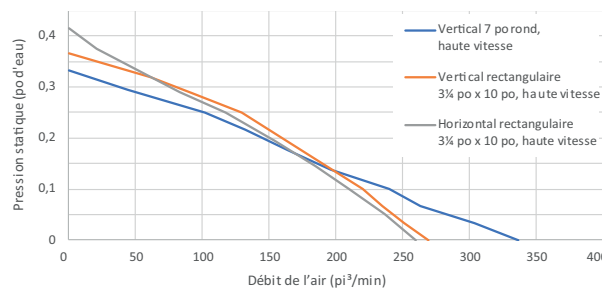
| HAUTEUR DE MONTAGE | |
|---|--|
| De 18 po à 24 po au-dessus de la surface de cuisson | |

| GARANTIE LIMITÉE | |
|--|--|
| 1 an | |
| <i>(Voir le manuel d'installation pour le texte complet de la garantie.)</i> | |

POUR UTILISATION À L'INTÉRIEUR SEULEMENT



Les dimensions indiquées sont en pouces.



L'HOMOLOGATION HVI-2100 est conforme aux nouvelles techniques et procédures d'essai prescrites par le Home Ventilating Institute pour les produits d'emploi courant, dès leur disponibilité pour les consommateurs. Le rendement du produit est évalué à une pression statique de 0,1 po, d'après les tests effectués dans le laboratoire d'essai ultra-perfectionné de l'AMCA. Le sone est une mesure de la perception humaine de la puissance sonore, d'après des mesures effectuées en laboratoire.

* Signifie que la donnée n'est pas certifiée par le HVI, mais a été obtenue suivant les procédures de test standardisées du HVI.

** La puissance maximum du ventilateur indique la performance du ventilateur de la hotte à l'air libre.

99045798D

