

The PMA400SS built-in powerpack insert offers you a custom appearance while protecting cabinetry with stainless steel liners. Featuring a smooth, stainless steel surface that is easy to clean with quick-release dishwasher-safe filter. The bright LED lighting enhances your cooking experience. Remote wall control provides convenient operation and is compatible with ADA applications.

| SIZE       | STAINLESS | GREASE FILTER (replacement) | NON-DUCTED FILTERS   |
|------------|-----------|-----------------------------|----------------------|
| 21-3/8 in. | PMA400SS  | S99010400 (Aluminum)        | S99010464 (Charcoal) |

| HVI PERFORMANCE          |             |          |        |      |        |                    |                   |  |
|--------------------------|-------------|----------|--------|------|--------|--------------------|-------------------|--|
| Duct Orientation         | Size        | Damper   | Sones  |      | CFM    |                    |                   |  |
|                          |             |          | Normal | High | Normal | High 0.25 in. w.g. | High 0.1 in. w.g. |  |
| Vertical - Rectangular   | 3¼ x 10 in. | Included | 1.0    | 6.0  | 130    | 390                | 400               |  |
| Horizontal - Rectangular | 3¼ x 10 in. | Included | 1.0    | 5.5  | 120    | 390                | 400               |  |
| Round - Vertical         | 6 in.       | Included | 1.0    | 6.0  | 120    | 370                | 390               |  |

| FEATURES              |                                      |
|-----------------------|--------------------------------------|
| Max. Blower CFM*      | 450                                  |
| Control type          | Wall Rocker Switches                 |
| Delay off             | no                                   |
| Filter Clean Reminder | no                                   |
| Heat Sentry™          | yes                                  |
| ADA Capable           | yes                                  |
| Lighting              | 1-level LED (2 LED modules included) |
| Grease Filter         | Micromesh (Qty. 1)                   |
| Installation Hardware | Included                             |
| ENERGY STAR®          | yes                                  |
| Recirculation         | Non-ducted kit sold separately       |

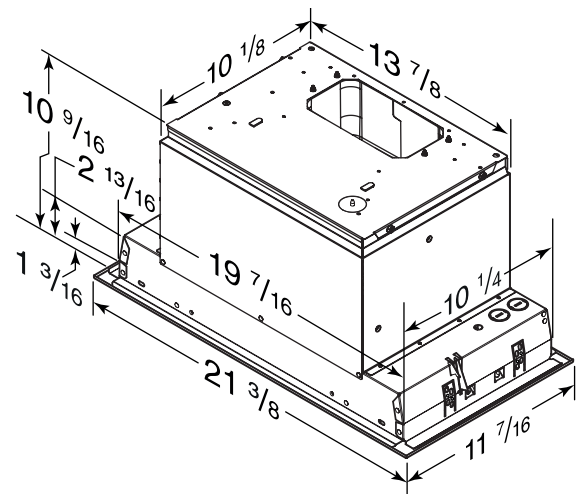
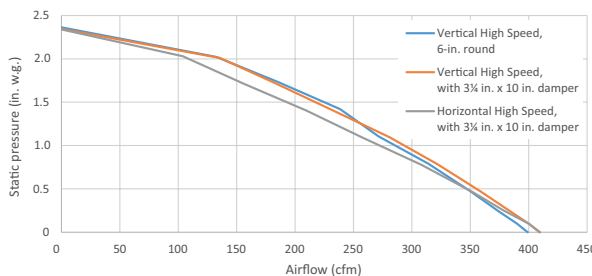
| AC INPUT                |  |
|-------------------------|--|
| 120 V, 60 Hz - 2.3 AMPS |  |

| OPTIONAL ACCESSORIES   |                         |
|------------------------|-------------------------|
| Stainless Steel Liners | LB30SS, LB36SS          |
| Non Duct Kit           | HARKPM21                |
| Power Cord Kit         | HCK44                   |
| Hybrid Baffle Filter   | HPFBN1                  |
| Make-up Air Dampers    | MD6TU, MD8TU and MD10TU |

| MOUNTING HEIGHT                                 |  |
|---|--|
| 24 in. to 30 in. from cooktop to bottom of hood |  |

| LIMITED WARRANTY |  |
|------------------|--|
| 1-year           |  |

**FOR INDOOR USE ONLY**



Dimensions shown in inches.

Can be used to comply with LEED requirements.

HVI-2100 CERTIFIED RATINGS comply with new testing technologies and procedures prescribed by the Home Ventilating Institute, for off-the-shelf products, as they are available to consumers. Product performance is rated at 0.1 and 0.25 in. static pressure at high speed based on tests conducted in an HVI-approved state-of-the-art test laboratory. Sones are a measure of humanly-perceived loudness, based on laboratory measurements.

\* Max. blower CFM indicates the performance of the hood blower in open air.



La hotte encastrée PMA400SS offre une apparence personnalisée tout en protégeant l'armoire avec son revêtement d'armoire en acier inoxydable. Son filtre à dégagement rapide va au lave-vaisselle, aussi, les surfaces lisses en acier inoxydable de cette hotte se nettoient facilement. L'éclairage aux DEL brillant améliore votre expérience culinaire. La pratique commande murale répond aux exigences ADA (*Americans with Disabilities Act*).

| LARGEUR   | INOX     | FILTRE À GRAISSES (remplacement) | FILTRE DE RECIRCULATION |
|-----------|----------|----------------------------------|-------------------------|
| 21-3/8 po | PMA400SS | S99100628-121 (Aluminium)        | S99010464 (Charbon)     |

| PERFORMANCE HVI           |               |        |         |       |                    |                     |                    |  |
|---------------------------|---------------|--------|---------|-------|--------------------|---------------------|--------------------|--|
| Orientation du conduit    | Format        | Volet  | Sones   |       | pi <sup>3</sup> /m |                     |                    |  |
|                           |               |        | Normale | Haute | Normale            | Haute 0,25 po d'eau | Haute 0,1 po d'eau |  |
| Rectangulaire verticale   | 3¼ po x 10 po | Inclus | 1,0     | 6,0   | 130                | 390                 | 400                |  |
| Rectangulaire horizontale | 3¼ po x 10 po | Inclus | 1,0     | 5,5   | 120                | 390                 | 400                |  |
| Rond - Vertical           | 6 po          | Inclus | 1,0     | 6,0   | 120                | 370                 | 390                |  |

| CARACTÉRISTIQUES                    |  |
|-------------------------------------|--|
| Puissance max. du ventilateur*      | 450 pi <sup>3</sup> /min                 |
| Type de commande                    | Murale, interrupteurs à bascule          |
| Arrêt différé                       | non                                      |
| Rappel d'entretien du filtre        | non                                      |
| Détecteur Heat Sentry <sup>MC</sup> | oui                                      |
| Capacité ADA                        | oui                                      |
| Éclairage                           | DEL à 1 intensité (2 modules DEL inclus) |
| Filtre à graisses                   | Maillage fin (qté 1)                     |
| Matériel pour l'installation        | Inclus                                   |
| ENERGY STAR®                        | oui                                      |
| Recirculation                       | Ens. de recirculation vendu séparément   |

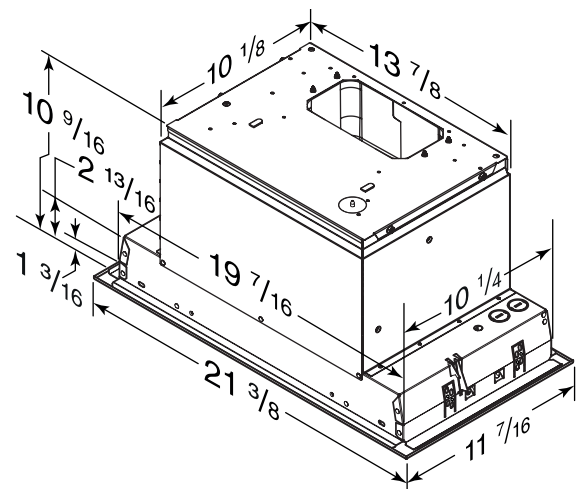
| ALIMENTATION CA      |  |
|----------------------|--|
| 120 V, 60 Hz - 2,3 A |  |

| ACCESSOIRES OPTIONNELS                    |                         |
|---|-------------------------|
| Revêtements d'armoire en acier inoxydable | LB30SS, LB36SS          |
| Ensemble de recirculation                 | HARKPM21                |
| Ens. cordon d'alimentation                | HCK44 (É.-U. seulement) |
| Filtre à chicane hybride                  | HPFBN1                  |
| Dispositifs d'apport d'air                | MD6TU, MD8TU et MD10TU  |

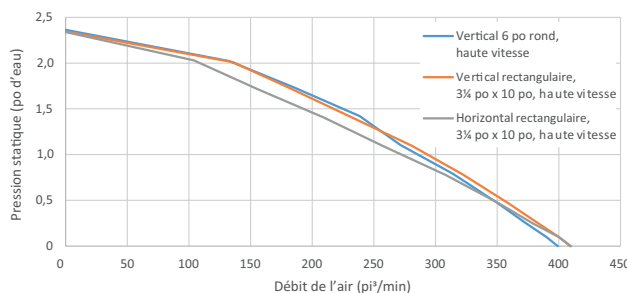
| HAUTEUR DE MONTAGE                                  |  |
|---|--|
| De 24 po à 30 po au-dessus de la surface de cuisson |  |

| GARANTIE LIMITÉE |  |
|------------------|--|
| 1 an             |  |

**POUR UTILISATION À L'INTÉRIEUR SEULEMENT**



Les dimensions indiquées sont en pouces.



Peut être utilisé pour se conformer aux exigences LEED.

L'HOMOLOGATION HVI-2100 est conforme aux nouvelles techniques et procédures d'essai prescrites par le Home Ventilating Institute pour les produits d'emploi courant, dès leur disponibilité pour les consommateurs. Le rendement du produit est évalué à une pression statique de 0,1 po et de 0,25 po en haute vitesse d'après les tests effectués dans un laboratoire d'essai ultra-perfectionné approuvé par le HVI. Le sone est une mesure de la perception humaine de la puissance sonore, d'après des mesures effectuées en laboratoire.

\* La puissance maximum du ventilateur indique la performance du ventilateur de la hotte à l'air libre.



Peut être utilisé pour se conformer aux exigences du 2019 Title 24 Part 6 pour hottes de cuisinières.

