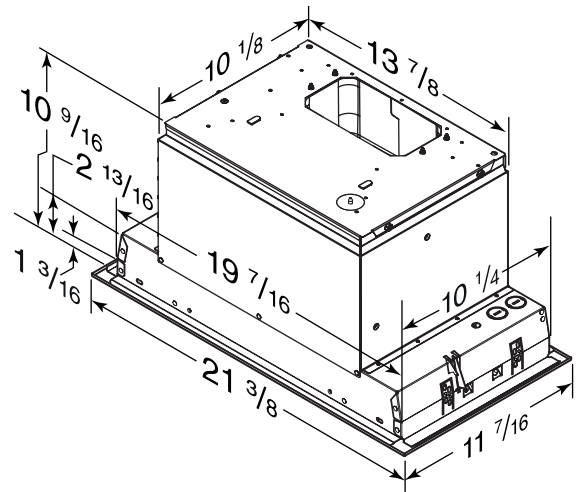


The PM600SSV custom range hood insert offers you a custom appearance while protecting cabinetry with stainless steel liners. Bright LED lighting enhances your cooking experience, while the 4-speed back-lit soft touch control and WiFi connectivity enabling voice control makes operation easy. Automatic Infrared Sensing allows your range hood to automatically adjust the speed of your fan based on your cooking style.

SIZE	STAINLESS	HYBRID BAFFLE FILTER (replacement)	NON-DUCTED FILTER
21-3/8 in.	PM600SSV	HPFBN1 (stainless steel and aluminum)	S99010464 (Charcoal)

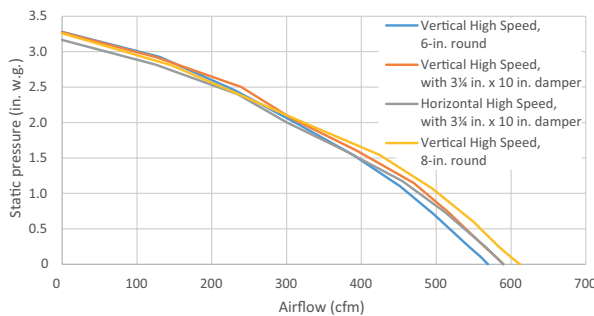
HVI PERFORMANCE											
Duct Orientation	Size	Damper	Sones				CFM				
			Normal	Medium/Low*	Medium/High*	High 0.1 in. w.g.	Normal	Medium/Low*	Medium/High*	High 0.25 in. w.g.	High 0.1 in. w.g.
Vertical - Rectangular	3¼ x 10 in.	Included	0.5	0.9	3.0	9.5	130	180	290	560	580
Horizontal - Rectangular	3¼ x 10 in.	Included	0.5	0.9	3.0	9.5	120	180	290	560	580
Round - Vertical	6 in.	Included	0.5	1.1	3.5	10.0	120	180	280	540	560
Round - Vertical	8 in.	Included	0.5	1.1	3.0	9.5	120	180	290	580	600

FEATURES	
Max. Blower CFM**	650
Control type	Electronic Soft Touch, 4 speeds
Auto Mode	Yes
Filter Clean Reminder	Yes
Heat Sentry™	Yes
ADA Capable	Yes
Lighting	3-level LED (2 LED modules included)
Grease Filter	Hybrid Baffle Filter (Qty. 1)
Installation Hardware	Included
ENERGY STAR®	No
Recirculation	Non-ducted kit sold separately
AC INPUT	
120 V, 60 Hz - 4.0 AMPS	
OPTIONAL ACCESSORIES	
Stainless Steel Liners	LB30SS, LB36SS
ADA Kit	HAWRK5
Non Duct Kit	HARKPM21
Power Cord Kit	HCK44
Make-up Air Dampers	MD6TU, MD8TU and MD10TU
MOUNTING HEIGHT	
24 in. to 30 in. from cooktop to bottom of hood	
LIMITED WARRANTY	
1-year	
FOR INDOOR USE ONLY	



Dimensions shown in inches.

Can be used to comply with LEED requirements.



HVI-2100 CERTIFIED RATINGS comply with new testing technologies and procedures prescribed by the Home Ventilating Institute, for off-the-shelf products, as they are available to consumers. Product performance is rated at 0.1 and 0.25 in. static pressure at high speed based on tests conducted in an HVI-approved state-of-the-art test laboratory. Sones are a measure of humanly-perceived loudness, based on laboratory measurements.

* Where noted performance rating is not HVI certified but was established in accordance with HVI Standardized test procedure.

** Max. blower CFM indicates the performance of the hood blower in open air.

1106390A

Broan-NuTone LLC | 926 West State Street, Hartford, Wisconsin, USA 53027 | broan-nutone.com | 800-558-1711
 Venmar Ventilation ULC | 550 Lemire Blvd., Drummondville, Québec, Canada J2C 7W9 | broan-nutone.ca | 800-567-3855



La hotte encastrée PM600SSV offre une apparence personnalisée tout en protégeant l'armoire avec son revêtement d'armoire en acier inoxydable. L'éclairage aux DEL brillant améliore votre expérience culinaire, tandis que sa commande rétroéclairée à effleurement offre 4 vitesses d'aspiration. La commande vocale par connectivité wifi permet une utilisation des plus commode, de plus, la détection infrarouge permet d'ajuster automatiquement la vitesse du ventilateur selon le style de cuisson utilisé.

LARGEUR	INOX	FILTRE À CHICANE HHYBRIDE (remplacement)	FILTRE DE RECIRCULATION
21-3/8 po	PM600SSV	HPFBN1 (acier inoxydable et aluminium)	S99010464 (Charbon)

PERFORMANCE HVI												
Orientation du conduit	Format	Volet	Sones				pi³/m					
			Normale	Moy./Basse*	Moy./Haute*	Haute 0,1 po d'eau	Normale	Moy./Basse*	Moy./Haute*	Haute 0,25 po d'eau	Haute 0,1 po d'eau	
Rectangulaire vertical	3¼ po x 10 po	Inclus	0,5	0,9	3,0	9,5	130	180	290	560	580	
Rectangulaire horizontal	3¼ po x 10 po	Inclus	0,5	0,9	3,0	9,5	120	180	290	560	580	
Rond - Vertical	6 po	Inclus	0,5	1,1	3,5	10,0	120	180	280	540	560	
Rond - Vertical	8 po	Inclus	0,5	1,1	3,0	9,5	120	180	290	580	600	

CARACTÉRISTIQUES	
Puissance max. du ventilateur**	650 pi³/min
Type de commande	Électronique à effleurement, 4 vitesses
Mode Auto	Oui
Rappel d'entretien du filtre	Oui
Détecteur Heat Sentry ^{MC}	Oui
Capacité ADA	Oui
Éclairage	DEL à 3 intensités (2 modules DEL inclus)
Filtre à graisses	À chicane hybride (qté 1)
Matériel pour l'installation	Inclus
ENERGY STAR®	Non
Recirculation	Ens. de recirculation vendu séparément

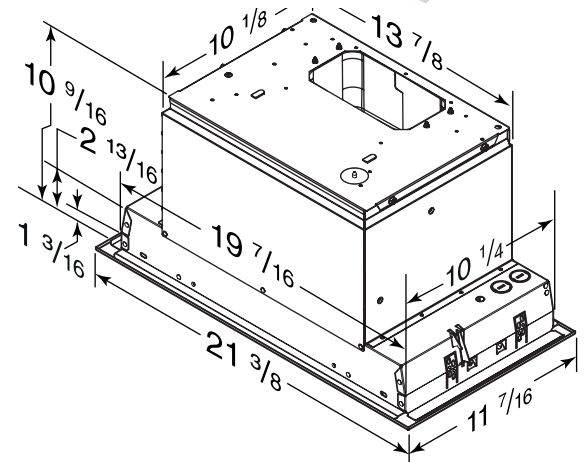
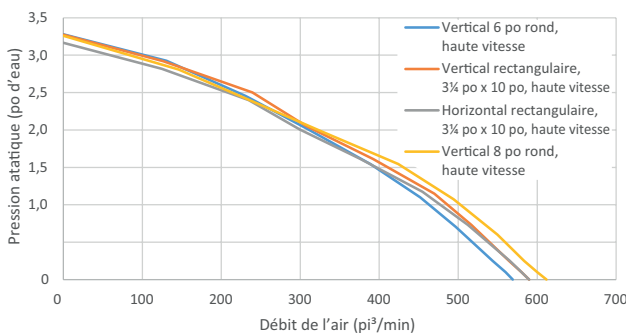
ALIMENTATION CA	
120 V, 60 Hz - 4,0 A	

ACCESSOIRES OPTIONNELS	
Revêtements d'armoire en acier inoxydable	LB30SS, LB36SS
Ensemble ADA	HAWRK5
Ensemble de recirculation	HARKPM21
Ens. cordon d'alimentation	HCK44
Dispositifs d'apport d'air	MD6TU, MD8TU et MD10TU

HAUTEUR DE MONTAGE	
De 24 po à 30 po au-dessus de la surface de cuisson	

GARANTIE LIMITÉE	
1 an	

POUR UTILISATION À L'INTÉRIEUR SEULEMENT



Les dimensions indiquées sont en pouces.

Peut être utilisé pour se conformer aux exigences LEED.

L'HOMOLOGATION HVI-2100 est conforme aux nouvelles techniques et procédures d'essai prescrites par le Home Ventilating Institute pour les produits d'emploi courant, dès leur disponibilité pour les consommateurs. Le rendement du produit est évalué à une pression statique de 0,1 po et de 0,25 po en haute vitesse d'après les tests effectués dans un laboratoire d'essai ultra-perfectionné approuvé par le HVI. Le sone est une mesure de la perception humaine de la puissance sonore, d'après des mesures effectuées en laboratoire.

* Signifie que la donnée n'est pas certifiée par le HVI, mais a été obtenue suivant les procédures de test standardisées du HVI.

** La puissance maximum du ventilateur indique la performance du ventilateur de la hotte à l'air libre.

1106390A

Broan-NuTone LLC | 926 West State Street, Hartford, Wisconsin, USA 53027 | broan-nutone.com | 800 558-1711
 Venmar Ventilation ULC | 550 boul. Lemire, Drummondville, Québec, Canada J2C 7W9 | broan-nutone.ca | 800 567-3855



Peut être utilisé pour se conformer aux exigences du 2019 Title 24 Part 6 pour hottes de cuisinières.