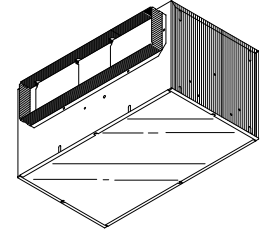


IN-LINE BLOWER MODEL HLB6

For use with Broan Elite and NuTone Premier Hoods.



Powerful yet quiet blower - exhausts the cooking area from a remote location.

FEATURES

BLOWER:

- Max. blower CFM*: 675
- Low RPM for quiet operation
- Resilient anti-vibration mounts
- Dynamically-balanced, galvanized steel, centrifugal blower wheels for quiet, efficient performance
- Permanently lubricated, thermally protected motor
- Plug-in motor rated at 120 VAC
- Designed for continuous operation

HOUSING:

- Rugged galvanized steel
- 8-position mounting brackets for easy installation and greater adaptability to various mounting requirements
- Automatic backdraft damper located within exhaust duct connector
- Factory-shipped in horizontal discharge position
- May be converted to vertical discharge
- Suitable for kitchen installations

ACCESSORIES INCLUDED:

- 4½-inch x 18½-inch integrated duct connectors
- Two (2) 4½-inch x 18½-inch to 10-inch-round transitions
- Hanger kit - for additional installation flexibility

* Max. blower CFM indicates the performance of the hood blower in open air and is not HVI certified.

TYPICAL SPECIFICATION

In-Line Blower shall be Model HLB6.

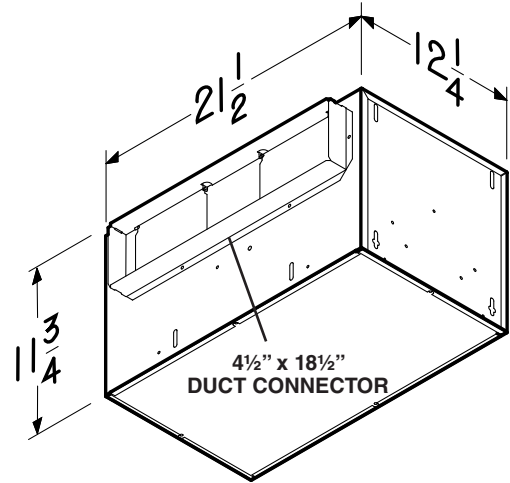
Unit shall have galvanized steel housing. Housing to have adjustable mounting brackets.

Blower to include hanger kit, two (2) 4½-inch x 18½-inch to 10-inch-round transitions, and 4½-inch x 18½-inch integrated duct connectors.

Automatic backdraft damper to be located within exhaust duct connector. Duct connectors, blower assembly and wiring plate shall be adjustable for either horizontal or vertical installation.

Blower unit shall be removable from housing and will have galvanized steel, centrifugal-type blower wheels. Motor to be permanently lubricated and mounted with resilient anti-vibration mounts.

Air delivery shall be no less than listed. All air ratings shall be certified by HVI. Unit to be UL and cUL listed.



NOTE: Dimensions shown are in inches.



Broan-NuTone LLC, 926 West State Street, Hartford, Wisconsin, USA 53027 Broan-NuTone.com 800-558-1711
Venmar Ventilation ULC, 550 Lemire Blvd., Drummondville, Québec, Canada J2C 7W9 venmar.ca 800-567-3855

REFERENCE	QTY.	REMARKS	Project	
			Location	
			Architect	
			Engineer	
			Contractor	
			Submitted by	Date

MODEL HLB6

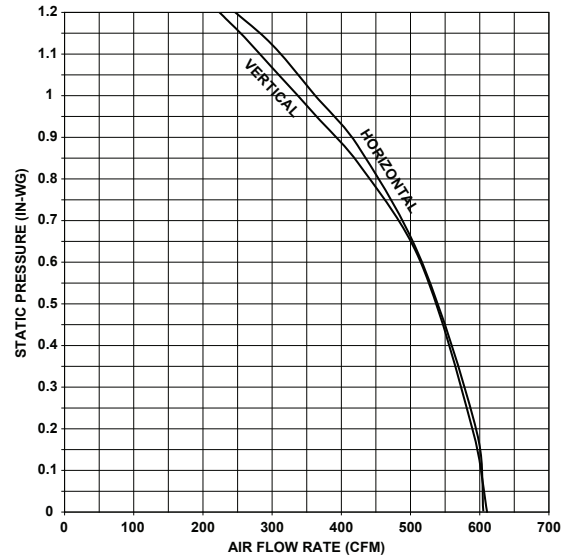
SPECIFICATIONS

Volts	Hz	Amps	CFM	Duct	Weight
120	60	2.9	600 (V) 570 (H)	10" Round*	45.2 lb.

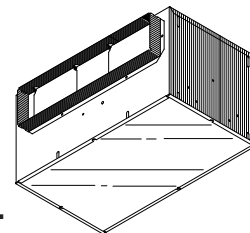
* Performance ratings include the addition of a 10" round transition on inlet and outlet.



HVI-2100 CERTIFIED RATINGS comply with new testing technologies and procedures prescribed by the Home Ventilating Institute, for off-the-shelf products, as they are available to consumers. Product performance is rated at 0.2 in. static pressure, based on tests conducted in a state-of-the-art test laboratory. Sones are a measure of humanly-perceived loudness, based on laboratory measurements.



VENTILATEUR EN LIGNE MODÈLE HLB6



Pour utilisation avec les hottes Broan Elite et NuTone Premier.

Efficace et silencieux, ce ventilateur à distance évacue la fumée et les odeurs de cuisson hors de votre demeure.

CARACTÉRISTIQUES

VENTILATEUR :

- Puissance max. du ventilateur* : 675 pi³/min
- Bas régime de rotation pour un fonctionnement silencieux
- Amortisseurs de vibrations résistants
- La roue centrifuge du ventilateur, en acier galvanisé, est équilibrée dynamiquement pour une performance silencieuse
- Moteur lubrifié à vie et muni d'une protection thermique
- Moteur enfichable sur circuit de 120 V ca
- Conçu pour fonctionner en continu

BOÎTIER :

- Acier galvanisé robuste
- Supports de montage à 8 positions pour faciliter l'installation et offrir une plus grande flexibilité selon les exigences d'installation variées
- Clapet antirefoulement automatique situé dans le raccord de conduit d'évacuation de l'air
- Expédié de l'usine en configuration d'évacuation horizontale
- Peut être transformé pour évacuer verticalement
- Convient aux installations dans une cuisine

ACCESSOIRES INCLUS :

- Raccords de conduit intégrés de 4½ po x 18½ po
- Deux (2) transitions de 4½ po x 18½ po à 10 po rond incluses
- Trousse de suspension : ajoute à la flexibilité de l'installation

*La puissance maximum du ventilateur indique la performance du ventilateur de la hotte à l'air libre et n'est pas certifiée par le HVI.



SPÉCIFICATIONS TYPES

Le ventilateur en ligne doit être de modèle HLB6.

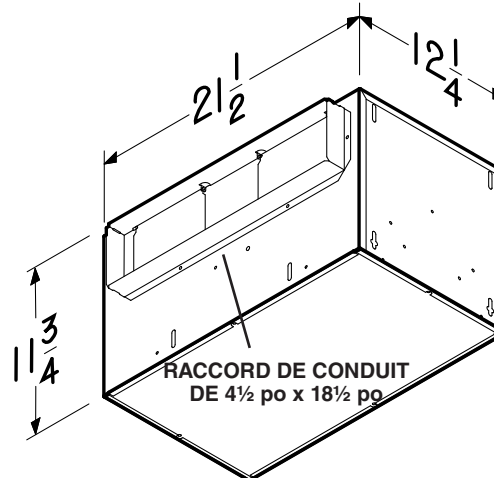
L'appareil doit avoir un boîtier en acier galvanisé. Le boîtier doit être muni de supports de montage ajustables.

Le ventilateur est muni d'une trousse de suspension, de deux (2) transitions de 4½ po x 18½ po à 10 po rond et de raccords de conduits intégrés de 4½ po x 18½ po.

Le clapet antirefoulement automatique doit être localisé à l'intérieur du raccord de conduit d'évacuation d'air. Les raccords de conduit, l'assemblage du ventilateur ainsi que la plaque de branchement doivent permettre une installation autant horizontale que verticale.

Le moteur du ventilateur doit pouvoir s'extraire du boîtier et être muni d'une roue de ventilateur de type centrifuge en acier galvanisé. Le moteur doit être lubrifié en permanence et être monté avec des amortisseurs de vibration résistants.

Le débit de l'air ne doit pas être inférieur à celui publié. Toutes les données en débit d'air doivent être homologuées par le HVI. L'appareil doit être homologué UL et cUL.



NOTE : Les dimensions indiquées sont en pouces.

Broan-NuTone LLC, 926 West State Street, Hartford, Wisconsin, USA 53027 Broan-NuTone.com 800 558-1711
Venmar Ventilation ULC, 550 boul. Lemire, Drummondville, Québec, Canada J2C 7W9 venmar.ca 800 567-3855

RÉFÉRENCE	QTÉ	REMARQUES	Projet
			Lieu
			Architecte
			Ingénieur
			Entrepreneur
			Soumis par Date

MODÈLE HLB6

SPÉCIFICATIONS

Volts	Hz	A	pi ³ /min	Conduit	Poids
120	60	2,9	600 (V) 570 (H)	10 po rond*	45,2 lb

* Les données sur la performance incluent l'ajout d'une transition ronde de 10 po à l'arrivée d'air et à la sortie d'air.



L'HOMOLOGATION HVI-2100 est conforme aux nouvelles techniques et procédures d'essai prescrites par le Home Ventilating Institute pour les produits d'emploi courant, dès leur disponibilité pour les consommateurs. Le rendement du produit est évalué à une pression statique de 0,2 po, d'après les tests effectués dans un laboratoire d'essai ultra-perfectionné de l'AMCA. Le sone est une mesure de la perception humaine de la puissance sonore, d'après des mesures effectuées en laboratoire.

