

ADDENDA FOR INSTALLATION INSTRUCTIONS

WARNING



TO REDUCE THE RISK OF FIRE, ELECTRIC SHOCK, OR INJURY TO PERSONS, OBSERVE THE FOLLOWING:



- Use this unit only in the manner intended by the manufacturer. If you have questions, contact the manufacturer at the address or telephone number listed in the warranty.
- Before servicing or cleaning unit, switch power off at service panel and lock the service disconnecting means to prevent power from being switched on accidentally. When the service disconnecting means cannot be locked, securely fasten a prominent warning device, such as a tag, to the service panel.
- Installation work and electrical wiring must be done by a qualified person(s) in accordance with all applicable codes and standards, including fire-rated construction codes and standards.
- Sufficient air is needed for proper combustion and exhausting of gases through the flue (chimney) of fuel burning equipment to prevent backdrafting. Follow the heating equipment manufacturer's guideline and safety standards such as those published by the National Fire Protection Association (NFPA), and the American Society for Heating, Refrigeration and Air Conditioning Engineers (ASHRAE), and the local code authorities.
- When cutting or drilling into wall or ceiling, do not damage electrical wiring and other hidden utilities.
- Ducted fans must always be vented to the outdoors.
- Do not use this unit with any separate solid-state speed control device.
- To reduce the risk of fire, use only metal ductwork.
- This unit must be grounded.
- When installing, servicing or cleaning the unit, it is recommended to wear safety glasses and gloves.
- When applicable local regulations comprise more restrictive installation and/or certification requirements, the aforementioned requirements prevail on those of this document and the installer agrees to conform to these at his own expense.

UNDER CERTAIN CIRCUMSTANCES DOMESTIC APPLIANCES MAY BE DANGEROUS:

- Do not check filters with hood working.
- Do not touch the lamps after a prolonged use of the appliance.
- No food must be cooked flambé underneath the hood.
- The use of an unprotected flame is dangerous for the filters and could cause fires.
- Watch constantly the fried food in order to avoid the cooking oil flares up.

⚠ WARNING



TO REDUCE THE RISK OF A RANGE TOP GREASE FIRE:

- A. Never leave surface units unattended at high settings. Boilovers cause smoking and greasy spillovers that may ignite. Heat oils slowly on low or medium settings.
- B. Always turn hood ON when cooking at high heat.
- C. Clean ventilating fans frequently. Grease should not be allowed to accumulate on fan or filter.
- D. Use proper pan size. Always use cookware appropriate for the size of the surface element.
- E. Keep fan, filters and grease laden surface clean.
- F. Use high range setting on range only when necessary. Heat oil slowly on low to medium setting.
- G. Don't leave range unattended when cooking.
- H. Always use cookware and utensils appropriate for the type and amount of food being prepared.

TO REDUCE THE RISK OF INJURY TO PERSONS IN THE EVENT OF A RANGE TOP GREASE FIRE, OBSERVE THE FOLLOWING:*

1. SMOTHER FLAMES with a close-fitting lid, cookie sheet, or metal tray, then turn off the burner. BE CAREFUL TO PREVENT BURNS. If the flames do not go out immediately, EVACUATE AND CALL THE FIRE DEPARTMENT.
2. NEVER PICK UP A FLAMING PAN - You may be burned.
3. DO NOT USE WATER, including wet dishcloths or towels - violent steam explosion will result.
4. Use an extinguisher ONLY if:
 - A. You know you have a Class ABC extinguisher and you already know how to operate it.
 - B. The fire is small and contained in the area where it started.
 - C. The fire department is being called.
 - D. You can fight the fire with your back to an exit.

* Based on "Kitchen Fire Safety Tips" published by NFPA.

⚠ CAUTION

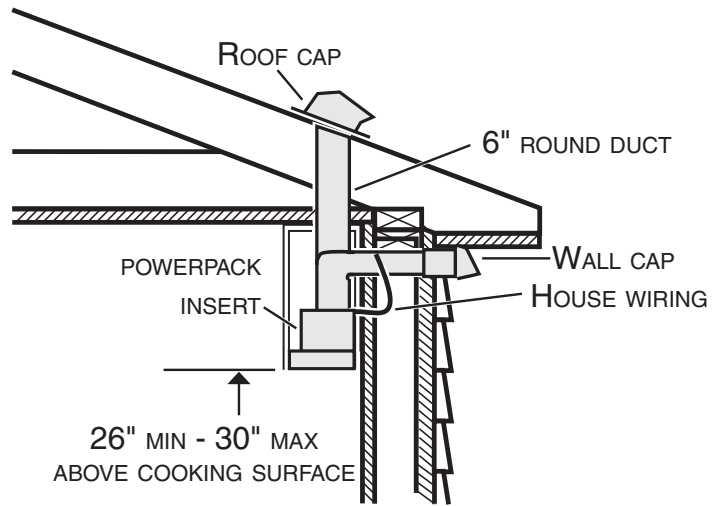


- For indoor residential use only.
- To reduce risk of fire and to properly exhaust air, be sure to duct air outside. Do not vent exhaust air into spaces within walls or ceilings or into attics, crawl spaces, or garages.
- Take care when using cleaning agents or detergents.
- Avoid using food products that produce flames under the Range Hood.
- For general ventilating use only. Do not use to exhaust hazardous or explosive materials and vapors.
- To avoid motor bearing damage and noisy and/or unbalanced impellers, keep drywall spray, construction dust, etc. off power unit.
- Your hood motor has a thermal overload which will automatically shut off the motor if it becomes overheated. The motor will restart when it cools down. If the motor continues to shut off and restart, have the hood serviced.
- The bottom of the hood MUST NOT BE LESS than 26" and recommended at a maximum of 30" above the cooktop for best capture of cooking impurities.
- Use only with range hood cord connection kits that have been investigated and found acceptable for use with this model range hood.
- Please read specification label on product for further information and requirements.

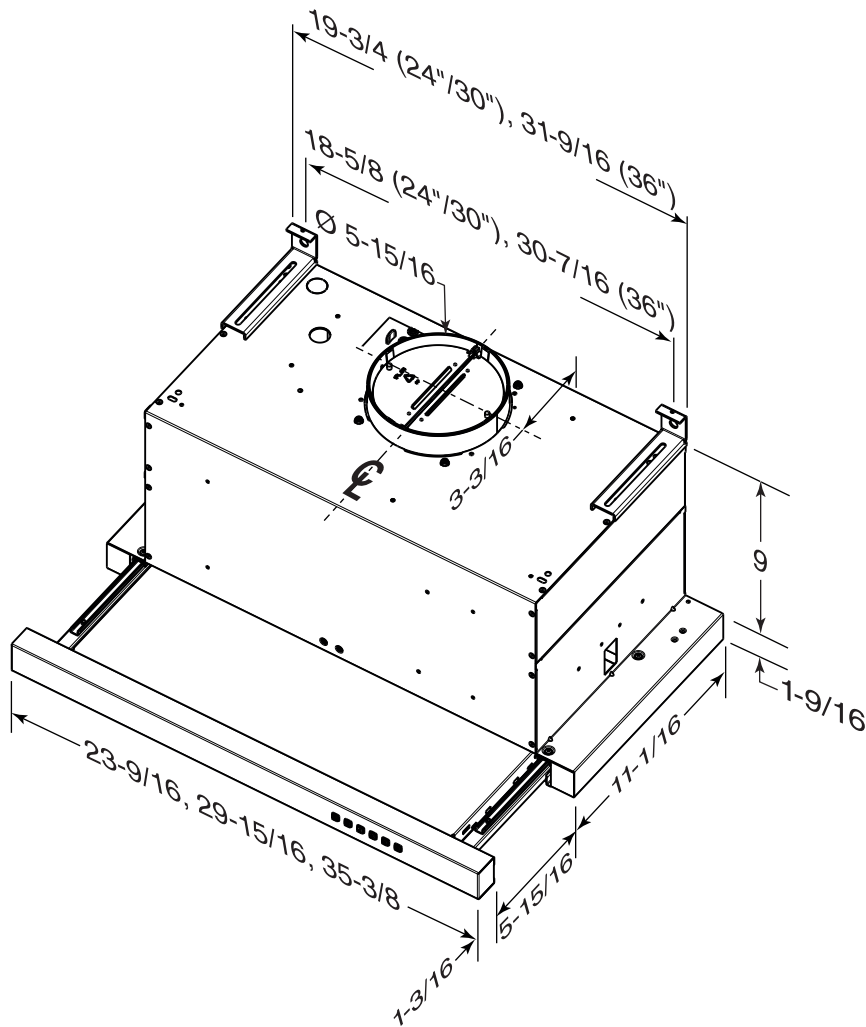
① DUCTWORK INSTALLATION (DUCTED INSTALLATION ONLY)

NOTE: To reduce the risk of fire, use only metal ductwork.

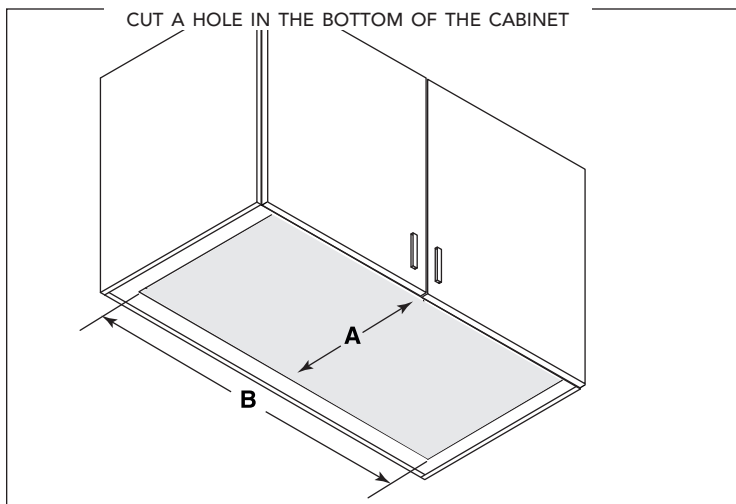
1. Decide where the ductwork will run between the hood and the outside.
2. A straight, short duct run will allow the unit to perform most efficiently.
3. Long duct runs, elbows, and transitions will reduce the performance of the unit. Use as few of them as possible. Larger ducting may be required for best performance with longer duct runs.
4. Install wall cap or roof cap (sold separately). Connect metal ductwork to cap and work back towards the unit location. Use 2" metal foil duct tape to seal the joints between ductwork sections.



② RANGE HOOD DIMENSIONS

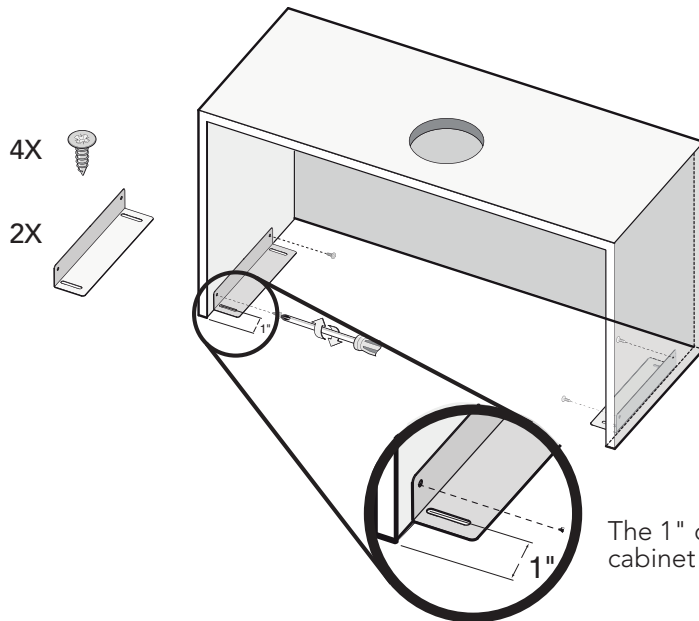


③ CABINET PREPARATION FOR STANDARD INSTALLATION



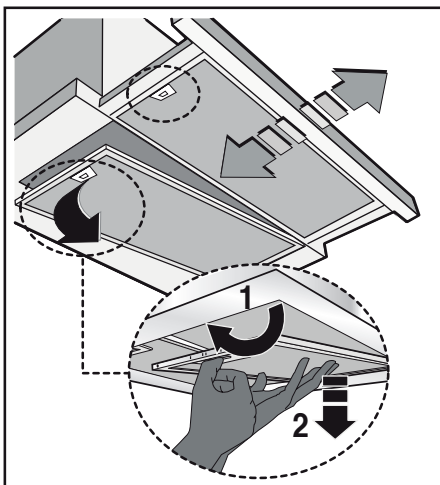
Range Hood Width			
	24"	30"	36"
A	11-1/4"	11-1/4"	11-1/4"
B	19-15/16"	19-15/16"	31-11/16"

④ CABINET PREPARATION FOR INSTALLATION WITH BRACKETS (30" RANGE HOOD ONLY)



The 1" dimension is taken from the edge of the cabinet to the hole center.

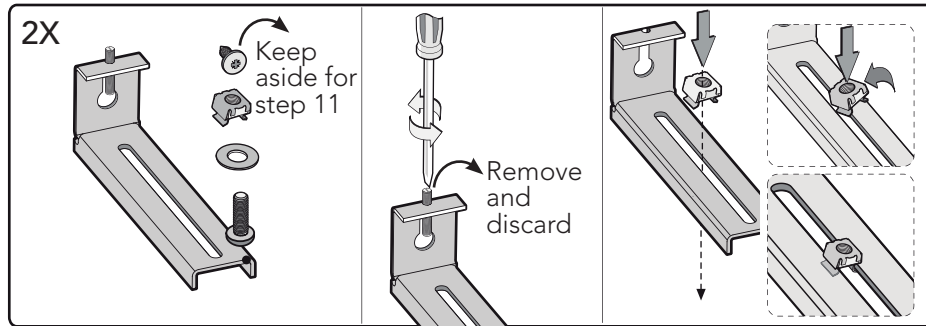
⑤ REMOVE FILTER(S)



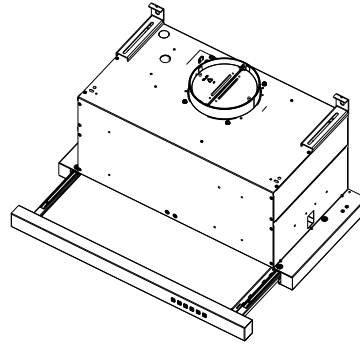
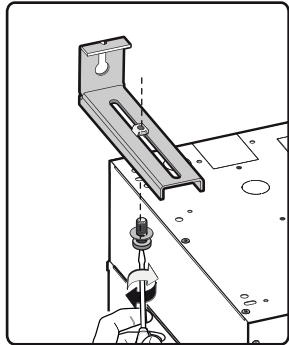
⑥ REMOVE BLOWER TRANSPORT BRACKET



⑦ ASSEMBLE ADJUSTING BRACKETS ON HOOD

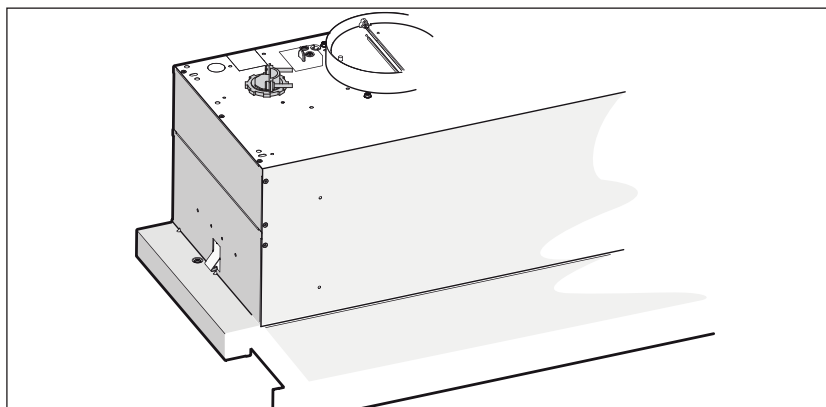
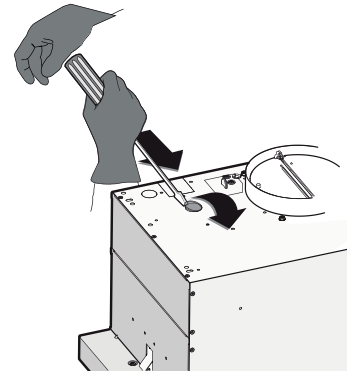


From inside the hood, engage just a few threads (2 or 3) of the screw into the threaded insert so the upper bracket is allowed to move freely. Repeat for the second bracket.

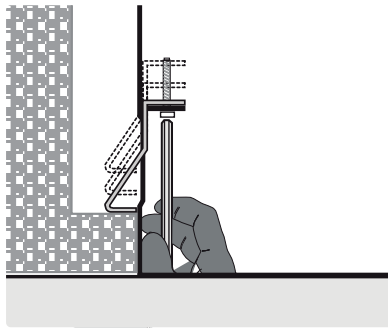
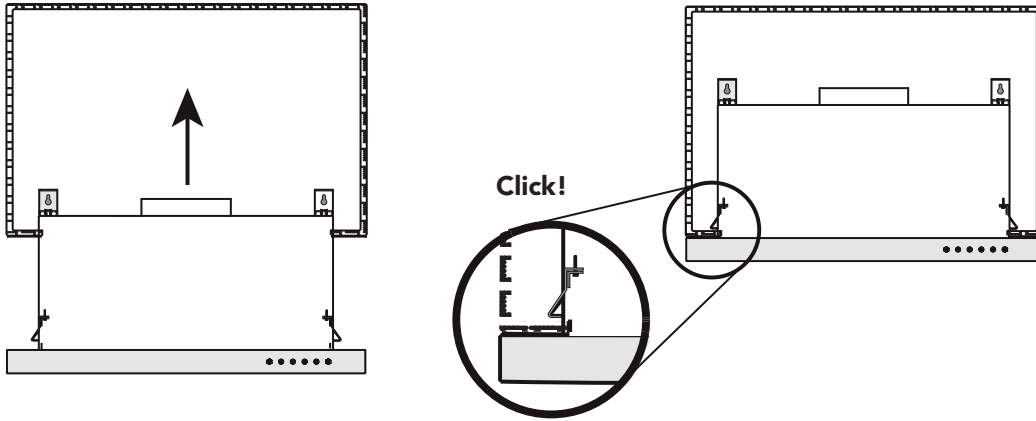


⑧ PUNCH OUT KNOCK-OUT HOLE

Punch out the knock-out hole shown in the illustration hereafter. Install an appropriate 7/8" diameter strain relief (not included, grey part in illustration below).



⑨ HOOD INSERTION IN CABINET FOR STANDARD INSTALLATION
(REFER TO STEP 3)

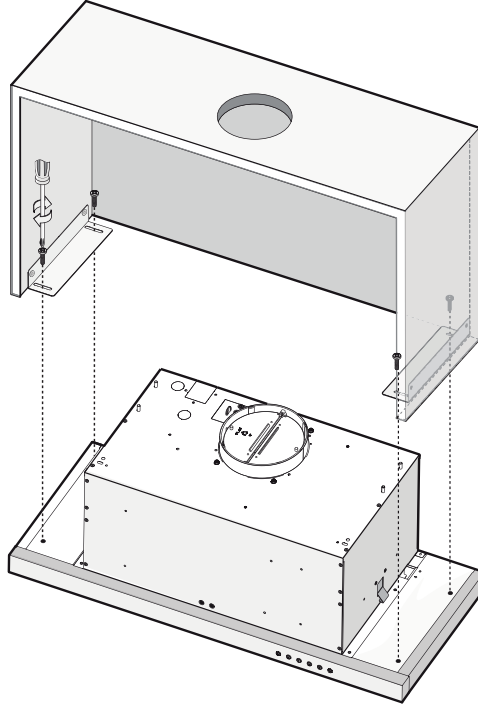
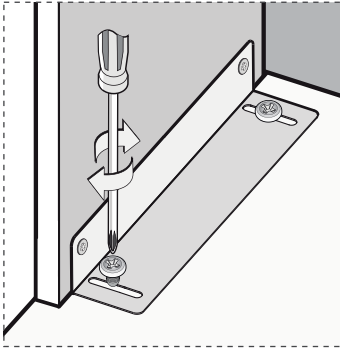


Tighten screws until
hood firmly sits against
cabinet.

GO TO STEP 11 TO FINALIZE STANDARD INSTALLATION

⑩ HOOD INSERTION IN CABINET FOR INSTALLATION WITH BRACKETS
(30" RANGE HOOD ONLY) (REFER TO STEP 4)

4X 

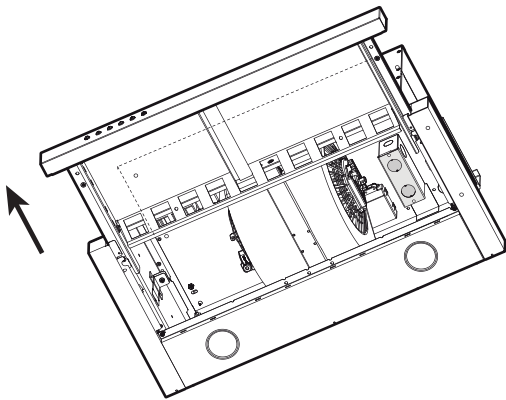


Fasten hood to brackets using the 4 screws.

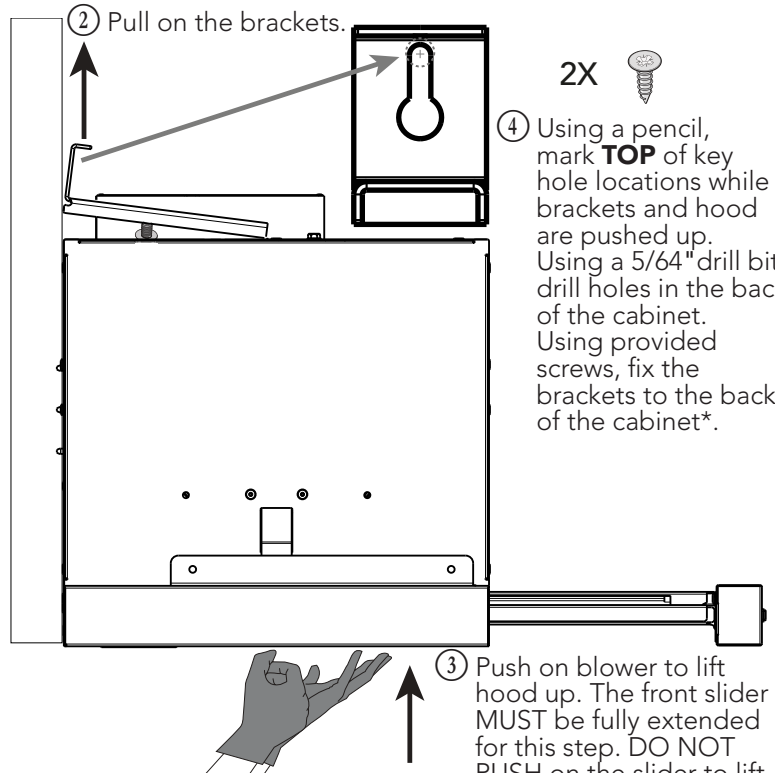
⑪ HOOD MOUNTING TO BACK OF THE CABINET (BOTH INSTALLATION TYPES)

2 persons required to perform this step.

① Fully extend the front slider.



② Pull on the brackets.



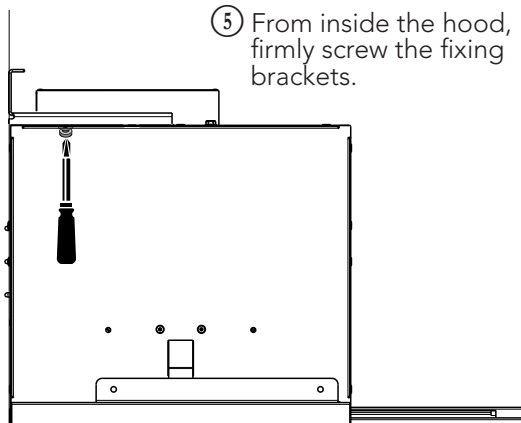
2X 

④ Using a pencil, mark **TOP** of key hole locations while brackets and hood are pushed up. Using a 5/64" drill bit, drill holes in the back of the cabinet. Using provided screws, fix the brackets to the back of the cabinet*.

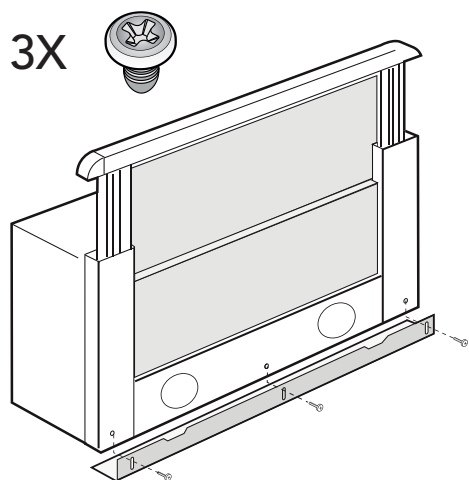
③ Push on blower to lift hood up. The front slider **MUST** be fully extended for this step. **DO NOT PUSH** on the slider to lift the unit, this will damage the slider.

***IMPORTANT:** The range hood must be secured to back of the cabinet or to wall studs. Otherwise, use drywall anchors capable of supporting 75 lbs.

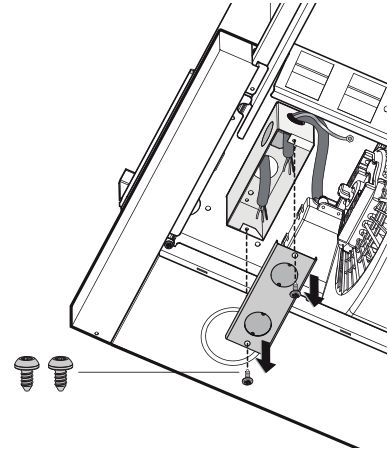
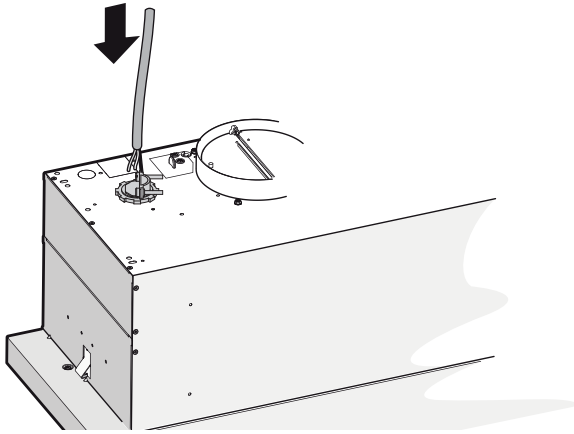
⑤ From inside the hood,
firmly screw the fixing
brackets.



⑫ BACK FILLER INSTALLATION



⑬ ELECTRICAL CONNECTION



⚠ WARNING

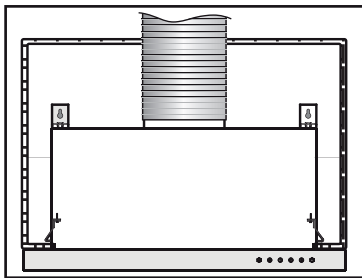
Risk of electric shock. Electrical wiring must be done by qualified personnel in accordance with all applicable codes and standards. Before connecting wires, switch power off at service panel and lock service disconnecting means to prevent power from being switched on accidentally.

1. Using appropriate wire nuts (not included), connect house power cable to unit wiring: BLACK to BLACK, WHITE to WHITE and GREEN or bare wire to GREEN ground screw.
2. Reinstall the electrical cover in the unit. Secure in place using its retaining screws.

CAUTION

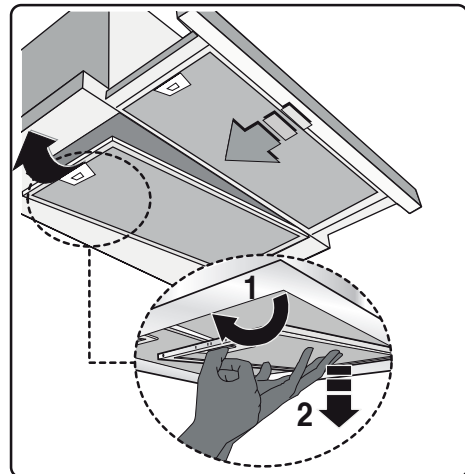
Take care not to pinch wires while reinstalling electrical cover.

⑭ DUCT CONNECTION



Seal the joint using aluminum duct tape.

⑮ REINSTALL FILTER(S)



ADDENDUM POUR DIRECTIVES D'INSTALLATION

AVERTISSEMENT



AFIN DE RÉDUIRE LES RISQUES D'INCENDIE, D'ÉLECTROCUTION OU DE BLESSURES CORPORELLES, SUIVEZ LES DIRECTIVES SUIVANTES :



- N'utilisez cet appareil que de la façon prévue par le fabricant. Si vous avez des questions, contactez le fabricant à l'adresse ou au numéro de téléphone indiqués dans la garantie.
- Avant de réparer ou de nettoyer l'appareil, couper l'alimentation électrique en verrouillant le panneau de distribution afin d'éviter sa remise en marche accidentelle. Si le panneau de distribution ne peut être verrouillé, y fixer un avertissement en évidence, telle qu'une étiquette de couleur vive.
- Les travaux d'installation et de raccordement électrique doivent être effectués par une personne qualifiée, conformément aux codes et aux standards de construction, incluant ceux concernant la protection contre les incendies.
- Une quantité d'air adéquate est requise afin d'assurer une bonne combustion et l'évacuation des gaz par la cheminée dans le cas des équipements alimentés au gaz afin de prévenir les retours de cheminée. Conformez-vous aux instructions et aux standards de sécurité des fabricants d'équipement de chauffage, tel qu'ils sont publiés par la National Fire Protection Association (NFPA) et l'American Society for Heating, Refrigeration and Air Conditioning Engineers (ASHRAE) ainsi que les responsables des codes locaux.
- Veillez à ne pas endommager le câblage électrique ou d'autres équipements non apparents lors de la découpe ou du perçage du mur ou du plafond.
- Les ventilateurs avec conduits doivent toujours évacuer l'air à l'extérieur.
- Ne pas utiliser cet appareil avec une commande de vitesse à semi-conducteur additionnelle.
- Afin de réduire les risques d'incendie, n'utilisez que des conduits de métal.
- Cet appareil doit être mis à la terre.
- Il est recommandé de porter des lunettes et des gants de sécurité lors de l'installation, de l'entretien ou de la réparation de cet appareil.
- Lorsqu'une réglementation est en vigueur et qu'elle comporte des exigences d'installation et/ou de certification plus restrictives, lesdites exigences prévalent sur celles de ce document et l'installateur entend s'y conformer à ses frais.

LES APPAREILS ÉLECTROMÉNAGERS PEUVENT PARFOIS S'AVÉRER DANGEREUX

- Ne pas retirer ou manipuler les filtres lorsque la hotte est en marche.
- Ne pas toucher les lampes après une utilisation prolongée.
- Ne jamais faire flamber d'aliments sous la hotte.
- L'usage de flammes libres est dangereux pour les filtres et peut générer des incendies.
- Surveiller constamment les fritures pour éviter que des éclaboussures d'huile ne prennent feu.

AVERTISSEMENT



AFIN DE RÉDUIRE LES RISQUES DE FEU DE CUISINIÈRE :

- A. Ne jamais laisser les appareils de cuisson sans surveillance lorsqu'ils sont réglés à feu vif. Les débordements engendrent de la fumée et des déversements graisseux pouvant s'enflammer. Chauffez l'huile lentement, à feu doux ou moyen.
- B. Mettez toujours la hotte en marche lorsque vous cuisinez à feu vif ou que vous cuisinez des mets flambés (par ex. : crêpes Suzette, cerises jubilé, steaks au poivre flambés).
- C. Nettoyez régulièrement la roue du ventilateur. Ne laissez pas la graisse s'accumuler sur le ventilateur, le filtre ou les conduits d'évacuation.
- D. Utilisez le bon format de casserole. Servez-vous toujours de casseroles et d'ustensiles appropriés à la dimension de la surface chauffante.
- E. Veillez à ce que le moteur, les filtres et la surface où viennent s'accumuler les graisses restent propres.
- F. N'utilisez une flamme élevée que lorsque cela est nécessaire. Réchauffez l'huile lentement, à faible ou moyenne température.
- G. Ne laissez jamais la cuisinière sans surveillance pendant la cuisson.
- H. Utilisez systématiquement des ustensiles de cuisine adaptés au type et à la quantité d'aliments que l'on prépare.

AFIN DE RÉDUIRE TOUT RISQUE DE BLESSURES LORS D'UN FEU DE CUISINIÈRE, SUIVEZ CES DIRECTIVES* :

1. **ÉTOUFFEZ LES FLAMMES** avec un couvercle hermétique, une tôle à biscuits ou un plateau métallique et ensuite, éteignez le brûleur. **PRENEZ SOIN D'ÉVITER LES BRÛLURES. SI LES FLAMMES NE S'ÉTEignent PAS IMMÉDIATEMENT, ÉVACUEZ LES LIEUX ET APPELEZ LES POMPIERS.**
2. **NE PRENEZ JAMAIS UNE CASSEROLE EN FLAMMES DANS VOS MAINS.** Vous pourriez vous brûler.
3. **N'UTILISEZ PAS D'EAU**, incluant un linge à vaisselle ou une serviette mouillée, cela pourrait occasionner une violente explosion de vapeur.
4. N'utilisez un extincteur **QUE DANS LE CAS OÙ :**
 - A. Vous possédez un extincteur de classe ABC et vous en connaissez le fonctionnement.
 - B. Le feu est petit et limité à l'endroit où il a débuté.
 - C. Les pompiers ont été avisés.
 - D. Vous pouvez combattre l'incendie en ayant accès à une sortie de secours.

* Tirées du Kitchen Fire Safety Tips publié par la NFPA.

ATTENTION

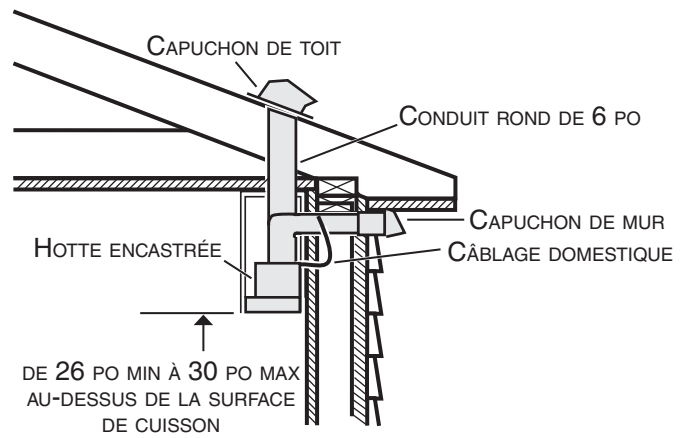


- Pour une utilisation résidentielle et à l'intérieur seulement.
- Afin de réduire les risques d'incendie et évacuer l'air adéquatement, assurez-vous que les conduits évacuent l'air à l'extérieur. Ne pas évacuer l'air dans des espaces restreints comme l'intérieur des murs ou plafond ou dans le grenier, faux plafond ou garage.
- Soyez prudents lors de l'utilisation d'agents nettoyants ou de détergents.
- Évitez d'utiliser sous la hotte des produits alimentaires pouvant s'enflammer.
- Pour usage domestique seulement. Ne pas utiliser pour évacuer des vapeurs ou des matières dangereuses ou explosives.
- Afin d'éviter tout dommage au moteur et de débalancer ou de rendre bruyante la roue du moteur, garder votre appareil à l'abri des poussières de gypse et de construction/rénovation, etc.
- Le moteur de votre hotte possède une protection thermique qui éteindra automatiquement le moteur s'il devient surchauffé. Le moteur redémarrera automatiquement une fois refroidi. Si le moteur continue à arrêter et à redémarrer, faites-le vérifier.
- Pour une meilleure évacuation des odeurs de cuisson, le bas de votre hotte devrait être situé À UN MINIMUM de 26 po et à un maximum recommandé de 30 po au-dessus de la surface de cuisson.
- À utiliser seulement avec une trousse de raccordement de cordon de hotte vérifiée et approuvée pour emploi avec ce modèle de hotte.
- Veuillez consulter l'autocollant apposé à l'intérieur de la hotte pour plus d'information ou autres exigences.

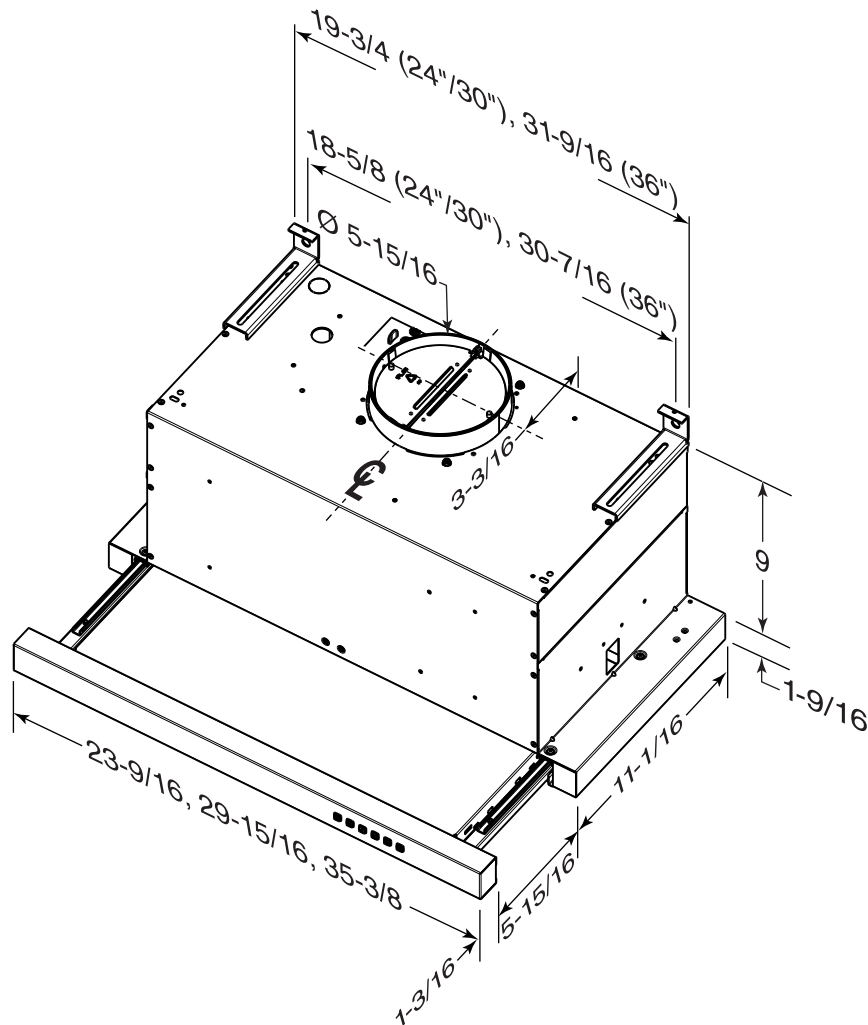
① INSTALLATION DES CONDUITS (INST. AVEC CONDUITS SEULEMENT)

NOTE: Afin de réduire les risques d'incendie, n'utilisez que des conduits de métal.

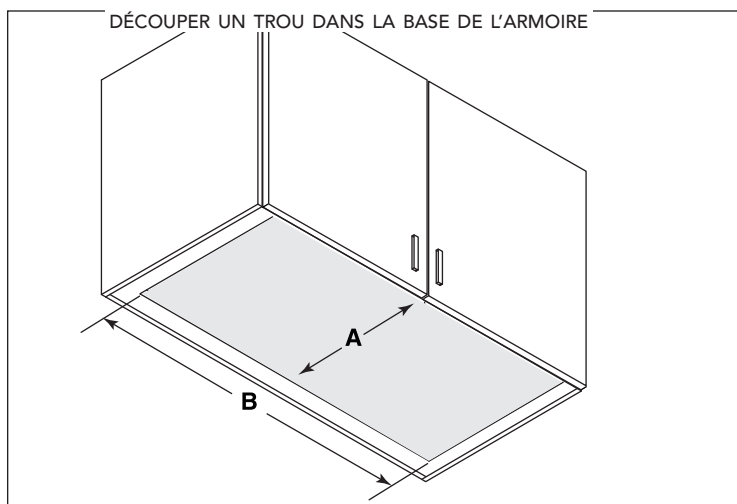
1. Établir où le conduit passera entre la hotte et l'extérieur.
2. Un conduit droit et court permettra à votre hotte de fonctionner plus efficacement.
3. Un conduit long avec des coudes et des transitions réduira la performance de votre hotte. En utiliser le moins possible. Pour une grande distance, utiliser un conduit d'évacuation d'air au diamètre plus grand.
4. Installer un capuchon de toit ou de mur (vendus séparément). Relier le conduit en métal au capuchon, puis acheminer le conduit jusqu'à l'emplacement de la hotte. Sceller hermétiquement les raccords à l'aide de ruban adhésif de métal de 2 po de largeur.



② DIMENSIONS DE LA HOTTE

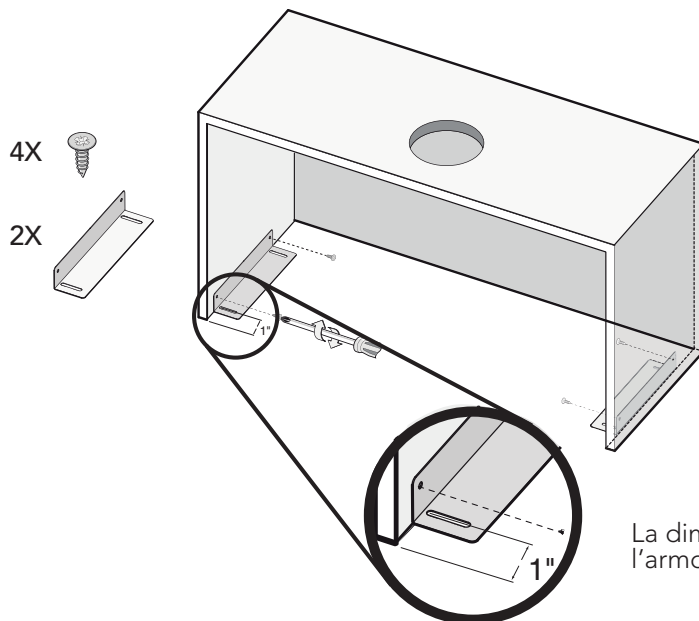


③ PRÉPARATION DE L'ARMOIRE POUR INSTALLATION STANDARD



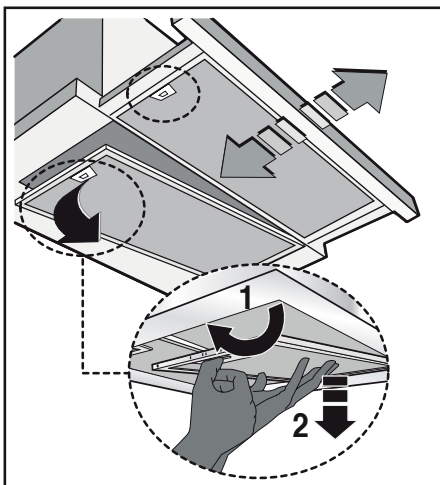
Largeur de la hotte			
	24 po	30 po	36 po
A	11-1/4 po	11-1/4 po	11-1/4 po
B	19-15/16 po	19-15/16 po	31-11/16 po

④ PRÉPARATION DE L'ARMOIRE POUR INSTALLATION AVEC SUPPORTS (HOTTE DE 30 PO SEULEMENT)



La dimension de 1 po est prise du bord de l'armoire au centre du trou.

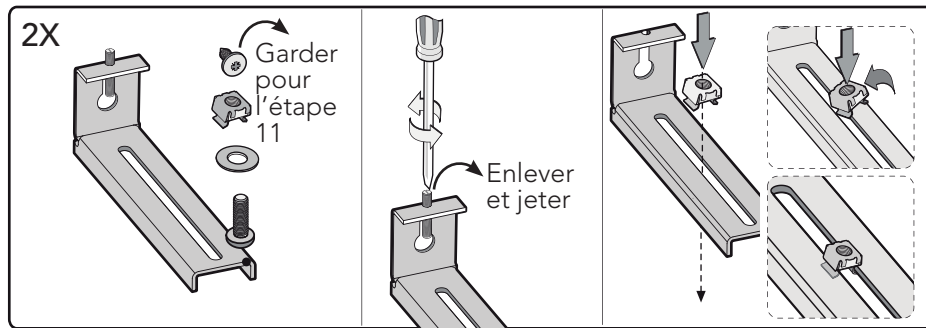
⑤ ENLEVER LE(S) FILTRE(S)



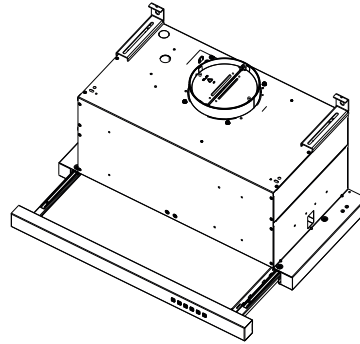
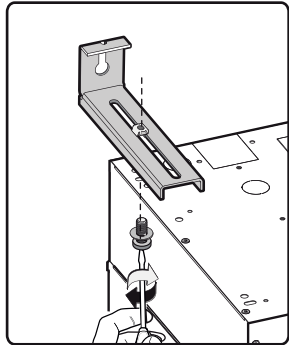
⑥ ENLEVER LE SUPPORT DE TRANSPORT DU VENTILATEUR



⑦ ASSEMBLER LES SUPPORTS D'AJUSTEMENT SUR LA HOTTE

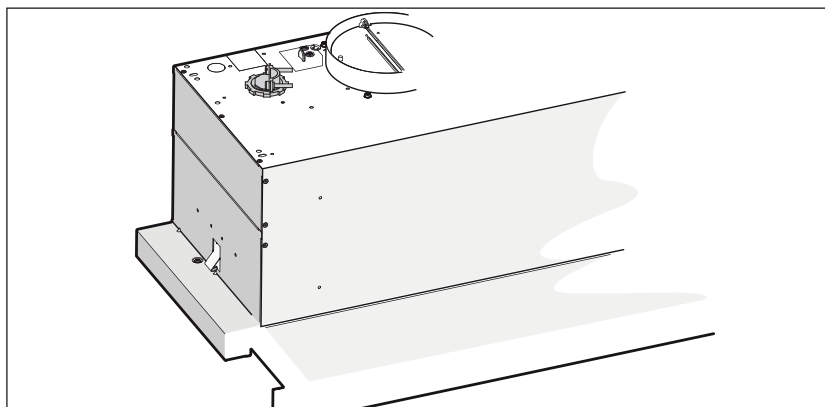
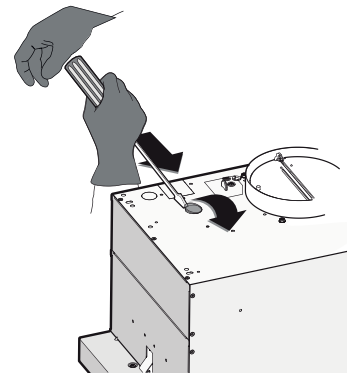


De l'intérieur de la hotte, engager la vis dans quelques filets (2 ou 3) de la pièce insérée pour que la partie supérieure du support puisse bouger librement. Répéter pour le deuxième support.

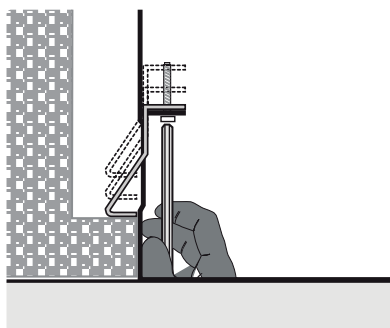
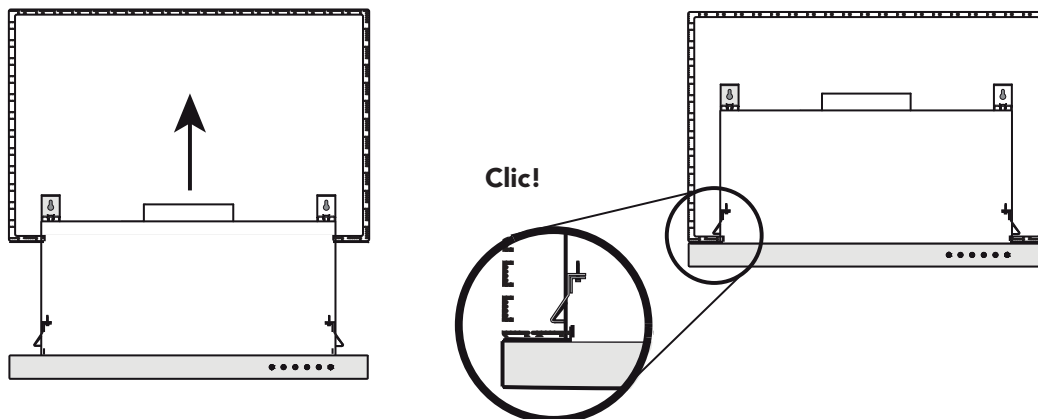


⑧ PERFORER L'OUVERTURE PRÉAMORCÉE

Perforer l'ouverture préamorcée tel qu'illustré ci-contre. Installer un serre-fils approprié de 7/8 po de diamètre (non inclus, pièce grise dans l'illustration ci-dessous).



⑨ INSERTION DE LA HOTTE DANS L'ARMOIRE POUR INSTALLATION STANDARD
(SE RÉFÉRER À L'ÉTAPE 3)

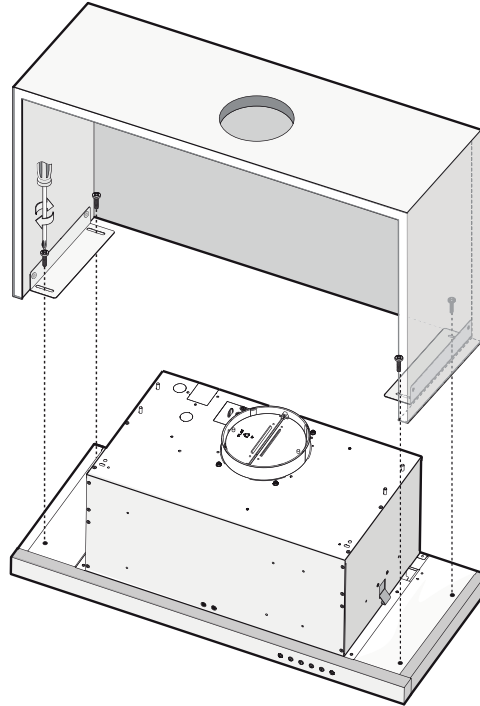
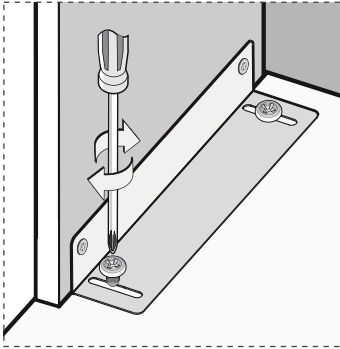


Serrer les vis jusqu'à ce que la hotte s'appuie fermement contre l'armoire.

ALLER À L'ÉTAPE 11 POUR TERMINER L'INSTALLATION STANDARD

⑩ INSERTION DE LA HOTTE DANS L'ARMOIRE POUR INSTALLATION AVEC SUPPORTS (HOTTE DE 30 PO SEULEMENT) (SE RÉFÉRER À L'ÉTAPE 4)

4X 

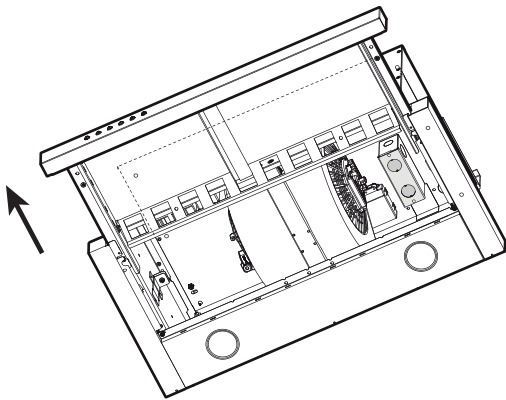


Fixer la hotte aux supports à l'aide des 4 vis.

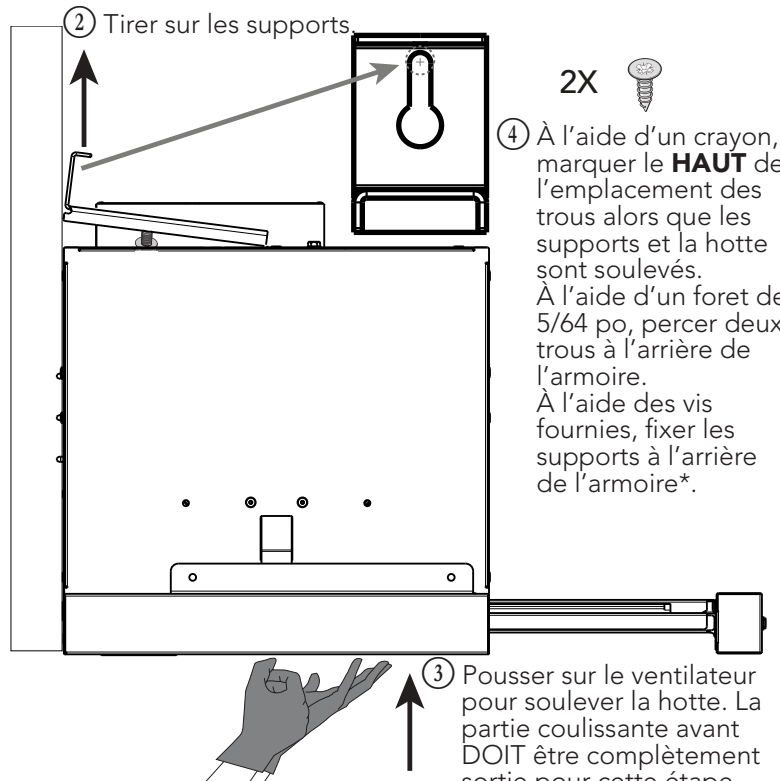
⑪ FIXATION DE LA HOTTE À L'ARRIÈRE DE L'ARMOIRE (POUR LES DEUX TYPES D'INSTALLATION)

2 personnes requises pour effectuer cette étape

① Sortir complètement la partie coulissante avant.



② Tirer sur les supports.

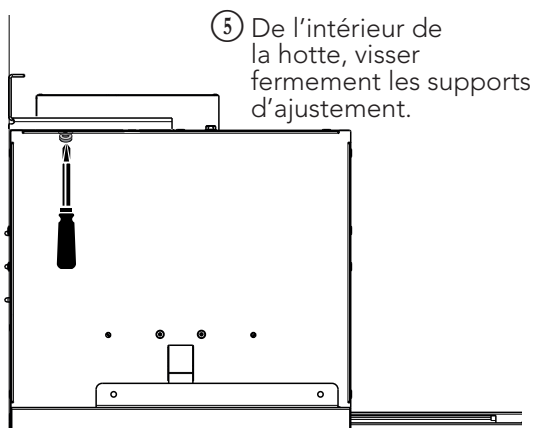


2X 

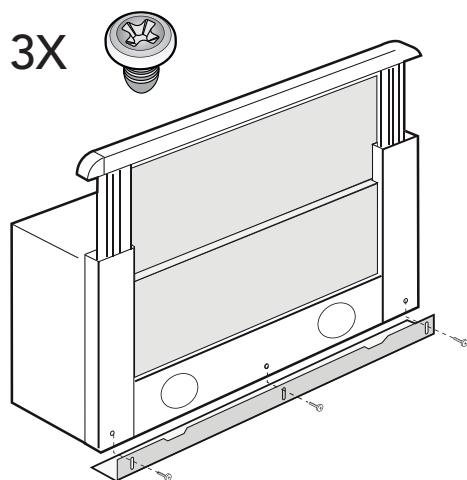
④ À l'aide d'un crayon, marquer le **HAUT** de l'emplacement des trous alors que les supports et la hotte sont soulevés. À l'aide d'un foret de 5/64 po, percer deux trous à l'arrière de l'armoire. À l'aide des vis fournies, fixer les supports à l'arrière de l'armoire*.

③ Pousser sur le ventilateur pour soulever la hotte. La partie coulissante avant **DOIT** être complètement sortie pour cette étape. **NE PAS POUSSER** sur la partie coulissante pour soulever l'appareil, ceci endommagera la partie coulissante.

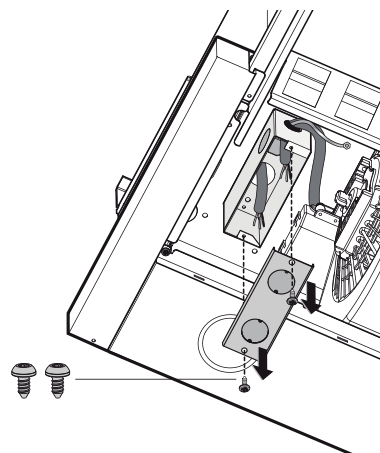
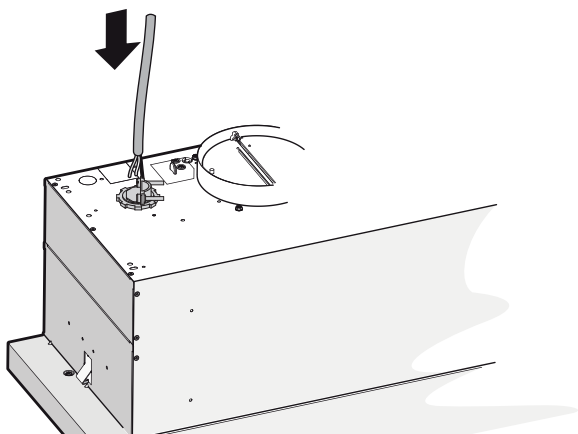
***IMPORTANT:** La hotte doit être fixée à l'arrière de l'armoire ou aux montants. Sinon, utiliser des ancrages pour cloison sèche pouvant supporter 75 lb.



⑫ INSTALLATION DU REVÊTEMENT À L'ARRIÈRE DE L'ARMOIRE



⑬ BRANCHEMENT ÉLECTRIQUE



⚠ AVERTISSEMENT

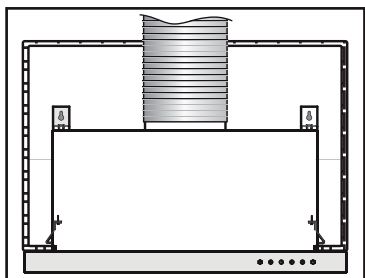
Risque d'électrocution. Le raccordement électrique doit être effectué par du personnel qualifié conformément aux codes et aux standards en vigueur. Avant d'effectuer le branchement, coupez l'alimentation électrique au panneau de distribution et verrouillez-le pour éviter une mise en marche accidentelle.

1. À l'aide de capuchons de connexion appropriés (non inclus), connecter les fils du câble d'alimentation électrique aux fils de la hotte comme suit : le fil NOIR au fil NOIR, le fil BLANC au fil BLANC et le fil VERT ou dénudé à la vis VERTE de mise à la terre.
2. Remettre en place le couvercle du compartiment électrique. Le fixer à la hotte à l'aide de ses vis de retenue.

ATTENTION

Prendre garde de ne pas pincer les fils lors de la remise en place du couvercle.

⑭ RACCORDEMENT DU CONDUIT



Sceller le joint avec du ruban adhésif de métal.

⑮ RÉINSTALLER LE(S) FILTRE(S)

