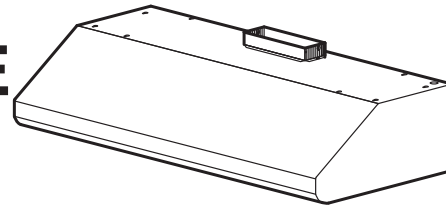


HOTTE DE CUISINIÈRE SÉRIE E64



Pour usage domestique seulement

Cette hotte de cuisinière d'allure contemporaine procure une ventilation puissante répondant aux exigences des appareils de cuisson résidentiels de style professionnel.

Plusieurs éléments en option sont requis pour une installation complète. Voir en page 2 lors de la planification de l'installation.

CARACTÉRISTIQUES

HOTTE :

- Largeurs de 30 po à 48 po, par incréments de 6 po
- Fini en acier inoxydable brossé, grade 4, calibre 22, type 430
- Filtres à chicane en acier inoxydable avec poignées - faciles d'accès, lavables au lave-vaisselle
- Éclairage DEL à intensité variable (2 modules DEL inclus)
- Commande de vitesse variable du ventilateur, avec mémoire
- Détecteur de chaleur exclusif Heat Sentry^{MC} de Broan qui règle automatiquement le ventilateur à vitesse élevée lorsqu'une chaleur de cuisson excessive est détectée
- Conduits
3¼ po x 10 po: ventilateur simple (600 pi³/min) hottes de 30 po à 48 po
4½ po x 18½ po: ventilateur double (1200 pi³/min) hottes de 36 po, 42 po et 48 po

KIT DE RECIRCULATION de série ANKE60 (optionnel) :

- Fini en acier inoxydable brossé, grade 4, calibre 22, type 430
- Offert pour les hottes jusqu'à 48 po de largeur
- Filtres à charbon inclus
Filtres à charbon de rechange - Ensemble de filtres ronds - Pièce n° SV08343

DOSSERET de série RMP (optionnel) :

- Largeurs de 30 po à 48 po, par incréments de 6 po
- Fini en acier inoxydable brossé, grade 4, calibre 22, type 430 - protège le mur arrière et se nettoie facilement
- Deux tablettes à deux positions pour ranger les condiments

SPÉCIFICATIONS :

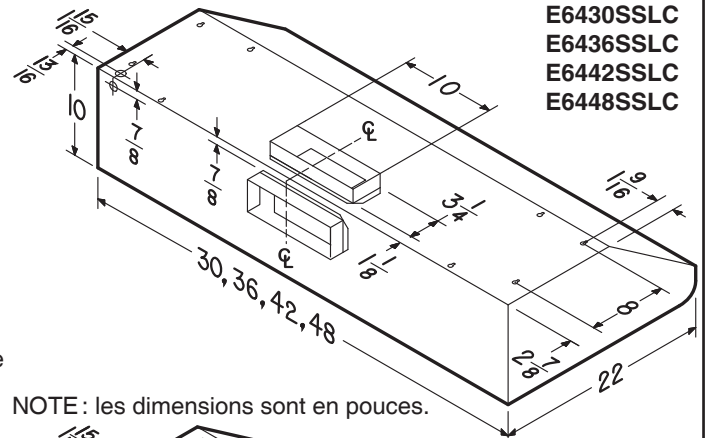
Ventilateur simple

- Puissance max. du ventilateur* : 650 pi³/min
- 120 V c.a., 60 Hz, 5,5 ampères
- 600 pi³/min, niveau sonore pas plus de 13 sones (haute vitesse, évacuation vert. et horiz.)
- Voir la dernière page pour les données de performance HVI

Ventilateur double

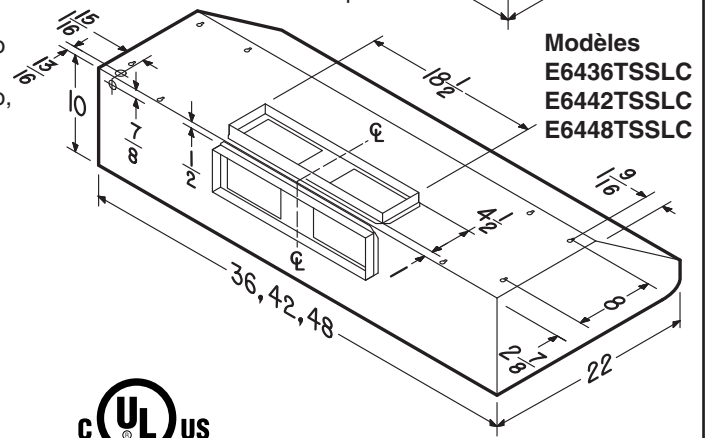
- Puissance max. du ventilateur* : 1290 pi³/min
- 120 V c.a., 60 Hz, 9,0 ampères
- 1200 pi³/min, niveau sonore pas plus de 14,5 sones (haute vitesse, évacuation vert. et horiz.)
- Voir la dernière page pour les données de performance HVI

Modèles
E6430SSLC
E6436SSLC
E6442SSLC
E6448SSLC



NOTE : les dimensions sont en pouces.

Modèles
E6436TSSLC
E6442TSSLC
E6448TSSLC



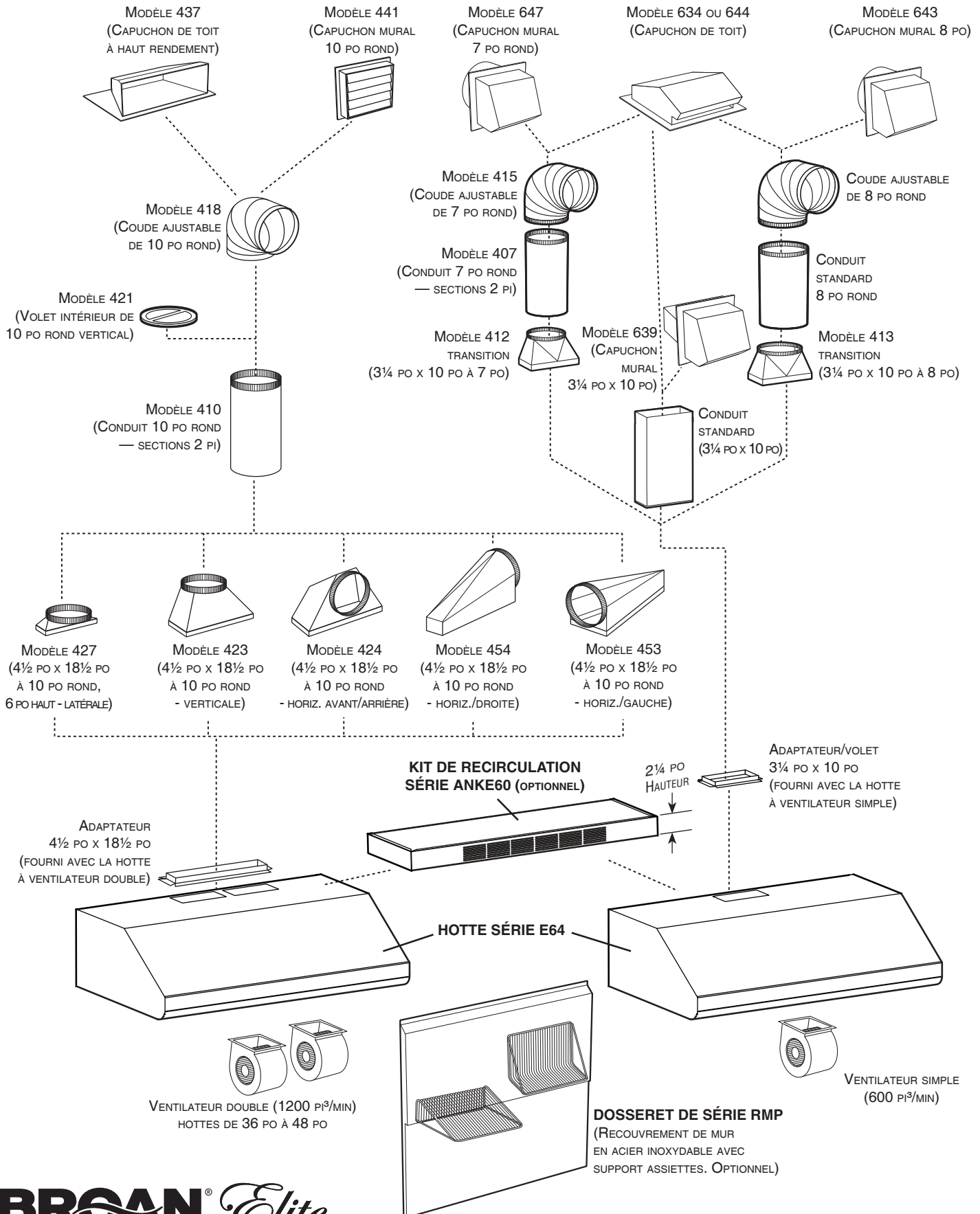
RÉSULTATS HOMOLOGUÉS HVI-2100 conformes aux nouvelles technologies de test et aux procédures prescrites par la Home Ventilation Institute, pour les produits offerts sur le marché, tels qu'ils sont présentés aux consommateurs. La performance du produit est calibrée à 0,1 po (2,54 mm) de pression statique, basée sur les tests dirigés par les laboratoires de pointe de IAMCA. Un sone est une unité de mesure de bruit perçue par l'oreille humaine basée sur des mesures en laboratoire.
* La puissance maximum du ventilateur indique la performance du ventilateur de la hotte à l'air libre.

Venmar Ventilation ULC, Drummondville, Québec www.broan-nutone.ca 877 896-1119

RÉFÉRENCE	QTÉ	REMARQUES	Projet :
			Lieu :
			Architecte :
			Ingénieur :
			Entrepreneur :
			Soumis par : Date :

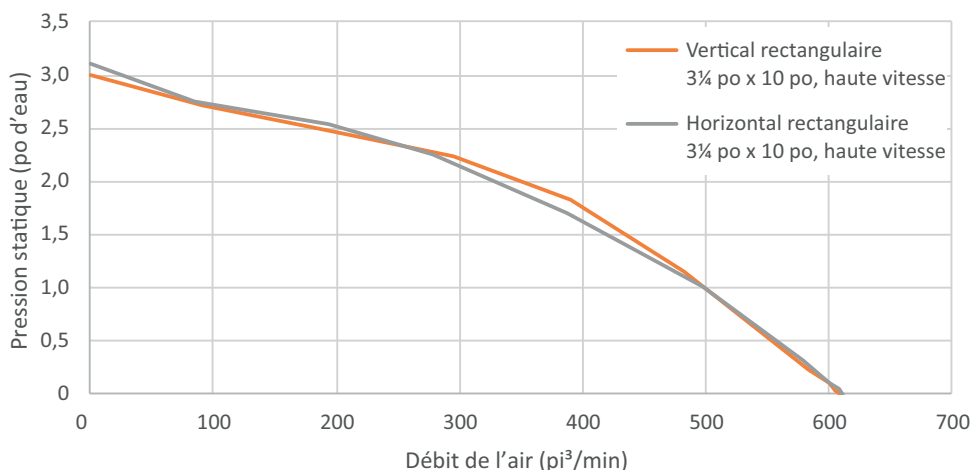
SYSTÈME DE HOTTE DE CUISINIÈRE SÉRIE E64

VENTILATEURS INTÉRIEURS



PERFORMANCES DE LA SÉRIE E64

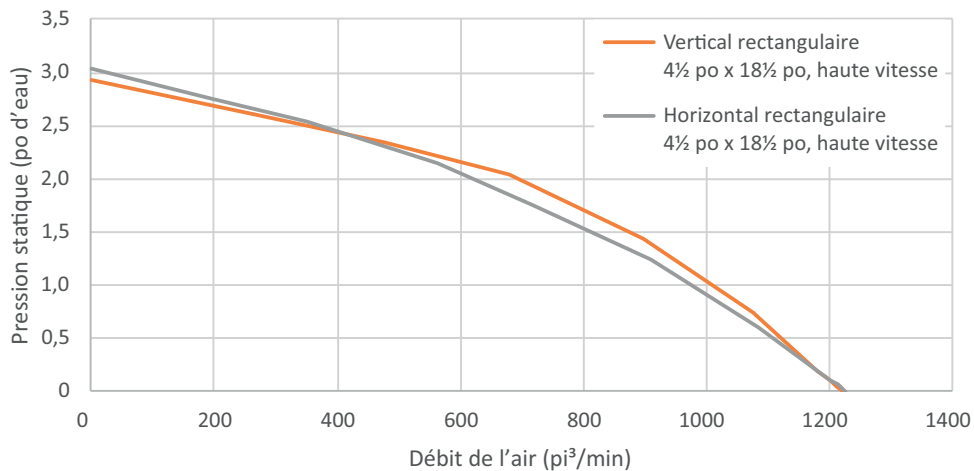
Modèles
E6430SSLC
E6436SSLC
E6442SSLC
E6448SSLC



PERFORMANCE HVI

Orientation du conduit	Largeur	Volet	Sones		pi³/min		
			Normale	Haute	Normale	Haute 0,25 po d'eau	Haute 0,1 po d'eau
Rectangulaire vertical	3 1/4 po x 10 po	Inclus	1,5	13,0	100	581	600
Rectangulaire horizontal	3 1/4 po x 10 po	Inclus	1,5	13,0	100	585	600

Modèle
E6436TSSLC
E6442TSSLC
E6448TSSLC



PERFORMANCE HVI

Orientation du conduit	Largeur	Volet	Sones		pi³/min		
			Normale	Haute	Normale	Haute 0,25 po d'eau	Haute 0,1 po d'eau
Rectangulaire vertical	4 1/2 po x 18 1/2 po	Non inclus	2,0	14,5	350	1169	1200
Rectangulaire horizontal	4 1/2 po x 18 1/2 po	Non inclus	2,0	14,0	350	1166	1200