

## OPTIONAL BATHROOM INSTALLATION KIT INSTRUCTION SHEET

### ⚠ WARNING

- **ALWAYS DISCONNECT THE UNIT BEFORE MAKING ANY CONNECTIONS. FAILURE IN DISCONNECTING POWER COULD RESULT IN ELECTRIC SHOCK OR DAMAGE OF THE WALL CONTROL OR ELECTRONIC MODULE INSIDE THE UNIT.**
- **WHEN CUTTING OR DRILLING INTO WALL OR CEILING, DO NOT DAMAGE ELECTRICAL WIRING AND OTHER HIDDEN UTILITIES.**
- **WHEN PERFORMING INSTALLATION, IT IS RECOMMENDED TO WEAR SAFETY GLASSES AND GLOVES.**

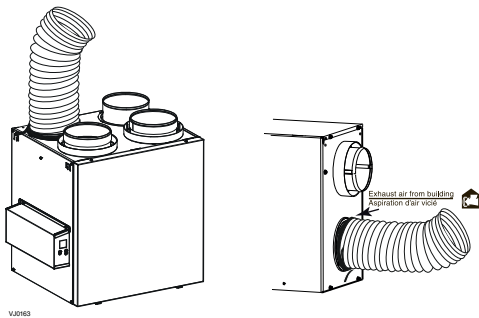
THIS KIT CONTAINS:

- ONE 5 IN. DIAMETER NON-INSULATED FLEXIBLE DUCT, 20 FT. LONG
- ONE 5 IN. DIAMETER DIFFUSER
- ONE 5 IN. DIA. X 5 IN. DIA. X 5 IN. DIA. TEE DUCT CONNECTOR

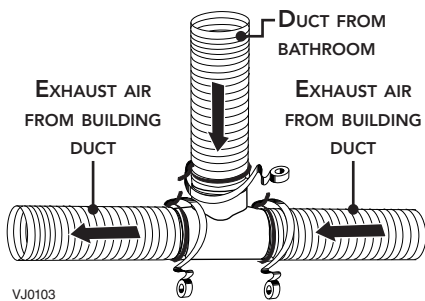
- FOUR 24 IN. LONG TIE-WRAPS
- ONE 20-40-60 MINUTE WALL CONTROL
- ONE CONTROL CABLE, 40 FT. LONG (TYPE 22/4)

NOTE: THE ILLUSTRATIONS IN THIS DOCUMENT ARE GENERIC; YOUR VENTILATION UNIT APPEARANCE MAY BE SLIGHTLY DIFFERENT FROM THE ONES SHOWN.

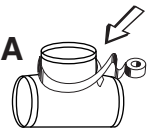
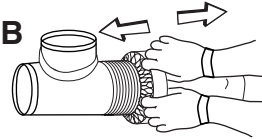
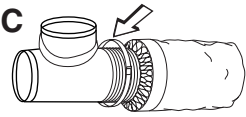


- 1 TURN THE VENTILATION UNIT OFF AND UNPLUG IT.
- 2 LOCATE THE EXHAUST AIR FROM BUILDING DUCT. FOR UNITS WITH **TOP PORTS**, THIS DUCT IS CONNECTED TO THE BACK LEFT SIDE. FOR UNITS WITH **SIDE PORTS**, CHECK IDENTIFICATION LABEL NEAR THE PORT, ON UNIT RIGHT SIDE. SEE ILLUSTRATIONS BELOW. IF NEEDED, REFER TO THE UNIT INSTALLATION AND USER GUIDE.



- 3 DETERMINE ON THE EXHAUST AIR FROM BUILDING DUCT THE LOCATION FOR THE TEE DUCT CONNECTOR. KEEP IN MIND THAT THE LESS BENDS AND SHORTEST DUCT LENGTH WILL RESULT IN THE MOST EFFICIENT DUCTWORK. CUT THE DUCT AT THIS LOCATION.
- 4 USING PROVIDED TIE-WRAPPS ATTACH THE TEE DUCT CONNECTOR TO BOTH ENDS OF THE EXHAUST AIR FROM BUILDING DUCT, AND SEAL THE CONNECTION WITH DUCT TAPE. THEN, PROCEED THE SAME WAY TO CONNECT ONE END OF THE PROVIDED DUCT TO THE REMAINING DUCT CONNECTOR OPENING.

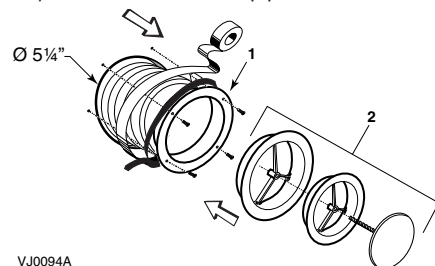


### HOW TO CONNECT INSULATED DUCTS WITH TEE DUCT CONNECTOR

- A. USING DUCT TAPE, SEAL THE TEE DUCT CONNECTOR. 
- B. FOR EACH DUCT (THE ONE COMING FROM BATHROOM AND THE SPLITTED ONE FOR EXHAUST AIR FROM BUILDING), PULL BACK THE INSULATION TO EXPOSE THE INTERIOR FLEXIBLE DUCT. 
- C. CONNECT THE INTERIOR FLEXIBLE DUCT TO ONE END OF TEE DUCT CONNECTOR USING A TIE WRAP. 
- D. PULL THE INSULATION OVER THE JOINT. PULL THE VAPOR BARRIER OVER THE INSULATION. 
- E. APPLY DUCT TAPE GENTLY TO THE JOINT IN ORDER TO MAKE AN AIRTIGHT SEAL. 

ONCE THE INSULATED DUCTS CONNECTED, COVER THE TEE DUCT CONNECTOR WITH AT LEAST 4-INCH THICK INSULATION PAD.

- 5 ONCE THE DIFFUSER LOCATION IS DETERMINED, CUT OUT A 5 1/4" DIAMETER HOLE. RUN THE OTHER END OF THE DUCT THROUGH THE HOLE AND FIX IT TO THE DIFFUSER BASE (1), USING THE LAST TIE WRAP AND DUCT TAPE. ASSEMBLE THE DIFFUSER BASE TO THE WALL (OR CEILING) USING ITS 4 NO. 8 X 3/4" SCREWS. THEN, SLIDE IN THE DIFFUSER (2)



### CAUTION

USE AN INSULATED DUCT (NOT INCLUDED) IF THE DUCT WILL HAVE TO GO THROUGH A SPACE WHERE IT IS POSSIBLE TO EXPERIENCE EXTREME TEMPERATURE CONDITIONS (E.G. : IN NORTHERN AREA, UNHEATED ATTIC IN WINTER OR UNCOOLED ATTIC IN SOUTHERN AREA). SEE BOX AT TOP RIGHT COLUMN FOR CONNECTION WITH TEE DUCT CONNECTOR.

SEE THE INSTRUCTIONS INCLUDED WITH THE 20-40-60 MINUTE WALL CONTROL FOR THE INSTALLATION AND USE OF THIS CONTROL.

**⚠ AVERTISSEMENT**

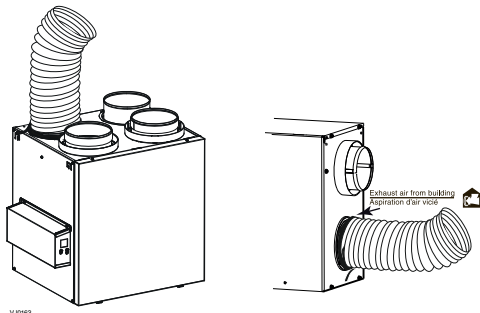
- **TOUJOURS DÉBRANCHER L'APPAREIL AVANT D'EFFECTUER TOUTES CONNEXIONS. LE FAIT DE NE PAS DÉBRANCHER L'APPAREIL POURRAIT CRÉER UN CHOC ÉLECTRIQUE, ENDOMMAGER L'APPAREIL, LA COMMANDE MURALE OU LE MODULE ÉLECTRONIQUE À L'INTÉRIEUR DE L'APPAREIL.**
- **VEILLEZ À NE PAS ENDOMMAGER LE CÂBLAGE ÉLECTRIQUE OU D'AUTRES ÉQUIPEMENTS NON APPARENTS LORS DE LA DÉCOUPE OU DU PERÇAGE DU MUR OU DU PLAFOND.**
- **IL EST RECOMMANDÉ DE PORTER DES LUNETTES ET DES GANTS DE SÉCURITÉ LORS DE L'INSTALLATION.**

CETTE TROUSSE COMPREND :

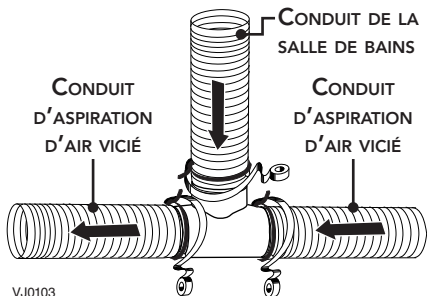
- UN CONDUIT FLEXIBLE NON ISOLÉ DE 5 PO DE DIAMÈTRE, 20 PI DE LONGUEUR
- UN DIFFUSEUR DE 5 PO DE DIAMÈTRE
- UN RACCORD DE CONDUIT EN « T » DE 5 PO DIA. X 5 PO DIA. X 5 PO DIA.
- QUATRE ATTACHES AUTOBLOQUANTES DE 24 PO DE LONGUEUR
- UNE COMMANDE MURALE 20-40-60 MINUTES
- UN CÂBLE POUR COMMANDE, 40 PI DE LONGUEUR (TYPE 22/4)

NOTE : LES ILLUSTRATIONS DE CE DOCUMENT SONT GÉNÉRALES; L'APPARENCE DE VOTRE APPAREIL DE VENTILATION PEUT LÉGÈREMENT DIFFÉRER DE CELLES-CI.

- 1 ARRÊTER LE FONCTIONNEMENT DE L'APPAREIL DE VENTILATION ET LE DÉBRANCHER.
- 2 REPÉRER LE CONDUIT D'ASPIRATION D'AIR VICIÉ. POUR LES APPAREILS AVEC LES BOUCHES SUR LE DESSUS, LE CONDUIT EST RELIÉ À LA BOUCHE ARRIÈRE GAUCHE. POUR LES APPAREILS AVEC BOUCHES LATÉRALES, VÉRIFIER L'ÉTIQUETTE D'IDENTIFICATION PRÈS DE LA BOUCHE, CÔTÉ DROIT. VOIR LES ILLUSTRATIONS CI-DESSOUS. AU BESOIN, SE RÉFÉRER AU GUIDE D'INSTALLATION ET D'UTILISATION DE L'APPAREIL.



- 3 SUR LE CONDUIT D'ASPIRATION D'AIR VICIÉ, DÉTERMINER L'EMPLACEMENT DU RACCORD DE CONDUIT EN « T ». SE RAPPELER QUE POUR UN RÉSEAU DE CONDUIT DES PLUS EFFICACES, MINIMISER LES COUDES ET LA LONGUEUR DU CONDUIT. COUPER LE CONDUIT À CET EMBLEMMENT.
- 4 À L'AIDE DES ATTACHES AUTOBLOQUANTES FOURNIES, RELIER LE RACCORD DE CONDUIT EN « T » AUX DEUX EXTRÉMITÉS DU CONDUIT D'ASPIRATION D'AIR VICIÉ ET SCELLER LE JOINT AVEC DU RUBAN À CONDUITS. PUIS, RELIER UNE EXTRÉMITÉ DU CONDUIT FOURNI À L'OUVERTURE RESTANTE DU RACCORD DE CONDUIT DE LA MÊME FAÇON.

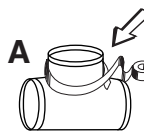


**ATTENTION**

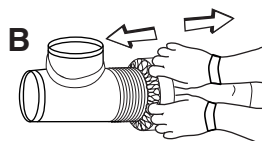
UTILISER UN CONDUIT ISOLÉ (NON INCLUS) SI LE CONDUIT DOIT TRAVERSER UNE PIÈCE OÙ IL EST POSSIBLE D'ÉPROUVER DES CONDITIONS D'EXTRÊME TEMPÉRATURE (EX. : UN GRENIER NON CHAUFFÉ DANS UNE RÉGION NORDIQUE, OU UN GRENIER NON CLIMATISÉ DANS UNE RÉGION CHAUDE). VOIR L'ENCADRÉ DE DROITE POUR LE RACCORDEMENT AVEC LE RACCORD DE CONDUIT EN « T ».

**COMMENT RACCORDER DES CONDUITS ISOLÉS AU RACCORD DE CONDUIT EN « T »**

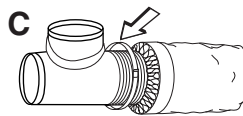
A. À L'AIDE DE RUBAN À CONDUIT, SCELLER LE CONNECTEUR EN « T ».



B. POUR CHAQUE CONDUIT (CELUI PROVENANT DE LA SALLE DE BAINS ET LES DEUX EXTRÉMITÉS DE CELUI D'ASPIRATION D'AIR VICIÉ), TIRER SUR L'ISOLANT POUR EXPOSER LE CONDUIT FLEXIBLE.



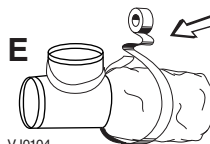
C. À L'AIDE D'UNE ATTACHE AUTOBLOQUANTE, RELIER LE CONDUIT FLEXIBLE INTÉRIEUR À UN BOUT DU RACCORD DE CONDUIT EN « T ».



D. TIRER L'ISOLANT PAR-DESSUS LE JOINT. TIRER LE COUPE-VAPEUR PAR-DESSUS L'ISOLANT.



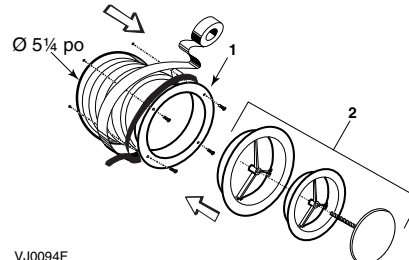
E. RECOUVRIR SOIGNEUSEMENT LE JOINT DE RUBAN ADHÉSIF EN TOILE JUSQU'À ÉTANCHÉITÉ COMPLÈTE.



VJ0104

UNE FOIS LES CONDUITS ISOLÉS RACCORDÉS, RECOUVRIR LE RACCORD DE CONDUIT EN « T » AVEC DE L'ISOLANT D'UNE ÉPAISSEUR D'AU MOINS 4 POUÇES.

- 5 UNE FOIS L'EMPLACEMENT DU DIFFUSEUR DÉTERMINÉ, DÉCOUPER UN TROU DE 5 1/4 PO DE DIAMÈTRE. PASSER L'AUTRE EXTRÉMITÉ DU CONDUIT FLEXIBLE PAR LE TROU ET L'ASSEMBLER À LA BASE DU DIFFUSEUR (1), À L'AIDE D'UNE ATTACHE AUTOBLOQUANTE ET DE RUBAN À CONDUIT. FIXER LA BASE DU DIFFUSEUR AU MUR (OU AU PLAFOND) À L'AIDE DES 4 VIS N° 8 X 3/4 PO. GLISSER LE DIFFUSEUR (2) DANS SA BASE.



VJ0094F

SE RÉFÉRER AUX INSTRUCTIONS INCLUSES AVEC LA COMMANDE MURALE 20-40-60 MINUTES POUR L'INSTALLATION ET L'UTILISATION DE CETTE COMMANDE.