

**MODEL 8310
SIDE DISCHARGE FAN**

NuTone®

**MODELO 8310
VENTILADORE DE
DESCARGA LATERAL**

**READ AND SAVE
THESE INSTRUCTIONS**

WARNING

TO REDUCE THE RISK OF FIRE, ELECTRIC SHOCK, OR INJURY TO PERSONS, OBSERVE THE FOLLOWING:

1. Use this unit only in the manner intended by the manufacturer. If you have questions, contact the manufacturer at the address or telephone number listed in the warranty.
2. Before servicing or cleaning unit, switch power off at service panel and lock the service disconnecting means to prevent power from being switched on accidentally. When the service disconnecting means cannot be locked, securely fasten a prominent warning device, such as a tag, to the service panel.
3. Installation work and electrical wiring must be done by a qualified person(s) in accordance with all applicable codes and standards, including fire-rated construction codes and standards.
4. Sufficient air is needed for proper combustion and exhausting of gases through the flue (chimney) of fuel burning equipment to prevent backdrafting. Follow the heating equipment manufacturer's guideline and safety standards such as those published by the National Fire Protection Association (NFPA), and the American Society for Heating, Refrigeration and Air Conditioning Engineers (ASHRAE), and the local code authorities.
5. When cutting or drilling into wall or ceiling, do not damage electrical wiring and other hidden utilities.
6. Ducted fans must always be vented to the outdoors.
7. If this unit is to be installed over a tub or shower, it must be marked as appropriate for the application.
8. Never place a switch where it can be reached from a tub or a shower.
9. This unit must be grounded.

TO REDUCE THE RISK OF A RANGE TOP GREASE FIRE:

1. Never leave surface units unattended at high settings. Boilovers cause smoking and greasy spillovers that may ignite. Heat oils slowly on low or medium settings.
2. Always turn hood ON when cooking at high heat or when cooking flaming foods.
3. Clean ventilating fans frequently. Grease should not be allowed to accumulate on fan or filter.
4. Use proper pan size. Always use cookware appropriate for the size of the surface element.

TO REDUCE THE RISK OF INJURY TO PERSONS IN THE EVENT OF A RANGE TOP GREASE FIRE, OBSERVE THE FOLLOWING:*

1. SMOTHER FLAMES with a close-fitting lid, cookie sheet, or metal tray, then turn off the burner. BE CAREFUL TO PREVENT BURNS. If the flames do not go out immediately, EVACUATE AND CALL THE FIRE DEPARTMENT.
2. NEVER PICK UP A FLAMING PAN - You may be burned.
3. DO NOT USE WATER, including wet dishcloths or towels - a violent steam explosion will result.
4. Use an extinguisher ONLY if:
 - A. You know you have a Class ABC extinguisher and you already know how to operate it.
 - B. The fire is small and contained in the area where it started.
 - C. The fire department is being called.
 - D. You can fight the fire with your back to an exit.

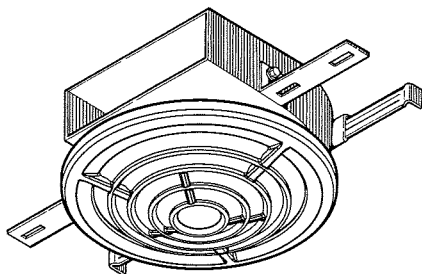
*Based on "Kitchen Firesafety Tips" published by NFPA.

CAUTION

1. For general ventilating use only. Do not use to exhaust hazardous or explosive materials and vapors.
2. To avoid motor bearing damage and noisy and/or unbalanced impellers, keep drywall spray, construction dust, etc. off power unit.
3. Please read specification label on product for further information and requirements.

TOOLS AND MATERIALS REQUIRED

- Straight blade screwdriver
- Hammer
- Pliers
- Electrical wiring and supplies of type to comply with local code
- Nails or wood screws
- 3 1/4" x 10" duct, transitions and elbows, if required
- Duct tape
- Roof or wall cap



8310

**LEA Y CONSERVE
ESTAS INSTRUCCIONES**

ADVERTENCIA

PARA REDUCIR EL RIESGO DE INCENDIO, DESCARGA ELECTRICA O LESIONES PERSONALES, CUMPLA CON LOS SIGUIENTES PUNTOS:

1. Solamente use esta unidad de la manera propuesta por el fabricante. Si tiene alguna pregunta, póngase en contacto con el fabricante en la dirección o teléfono anotados en la garantía.
2. Antes de limpiar o de poner en servicio la unidad, apague el interruptor en el panel de servicio, y asegure el panel de servicio para evitar que se encienda accidentalmente. Cuando el dispositivo para desconectar el servicio eléctrico no puede ser cerrado con algún tipo de traba, sujete fuertemente al panel de servicio, una etiqueta de advertencia prominente.
3. El trabajo de instalación y el alambrado eléctrico deben de llevarse a cabo por personal competente de acuerdo con todos los códigos y las normas correspondientes, incluyendo los códigos y normas de construcción contra incendios.
4. Se requiere una cantidad de aire suficiente para la combustión y expulsión de gases por la chimenea en el equipo de quemado de combustible para evitar la retrogresión de la llama. Siga las especificaciones del fabricante del equipo de calefacción y las normas de seguridad semejantes a las publicadas por la Asociación nacional de protección contra incendios (NFPA por sus siglas en inglés), y la Sociedad americana de ingenieros de calefacción, refrigeración y aire acondicionado (ASHRAE), y los códigos de las autoridades locales.
5. Cuando corte o taladre en una pared o techo, no dañe el alambrado eléctrico otras instalaciones ocultas.
6. Los ventiladores conductos deben siempre extraer hacia el exterior.
7. Si esta unidad va a ser instalada encima de un baño o ducha, Tiene que tener impreso que es adecuada para ese uso.
8. Nunca coloque un interruptor donde pueda ser alcanzado desde un baño o ducha.
9. Esta unidad debe ser conectada a tierra.

PARA REDUCIR EL RIESGO DE INCENDIO DEBIDO A GRASA ACUMULADA EN LAS HORNILLAS:

1. Nunca deje sin atender las unidades de superficie cuando tengan ajustes altos. Los reboses pueden provocar humo y derrames grasosos que se pueden incendiar. Caliente lentamente el aceite en un ajuste bajo o medio.
2. Siempre ENCIENDA la campana cuando cocine con alta temperatura o cuando cocine alimentos que se puedan incendiar.
3. Limpie con frecuencia los ventiladores. No debe permitir que la grasa se acumule en el ventilador ni en el filtro.
4. Utilice un sartén de tamaño adecuado. Siempre utilice el utensilio adecuado al tamaño del elemento de superficie.

PARA REDUCIR EL RIESGO DE LESION A PERSONAS RESULTADO DE UN INCENDIO DEBIDO A GRASA ACUMULADA EN LAS HORNILLAS, PROCURE LO SIGUIENTE:*

1. AHOQUE LAS LLAMAS con una tapa ajustada o charola de metal, después apague la hornilla. TENGA CUIDADO A FIN DE EVITAR QUEMADURAS. Si las llamas no se apagan de inmediato, EVACUE Y AVISE A LOS BOMBEROS.
2. NO LEVANTE NUNCA UNA SARTEN QUE ESTE EN LLAMAS - Usted se podrá quemar.
3. NO UTILICE AGUA, incluyendo toallas de cocina mojadas - puede resultar una explosión de vapor violenta.
4. Utilice un extinguidor SOLAMENTE si:
 - A. Usted sabe que tiene un extinguidor de clas ABC y lo sabe utilizar.
 - B. El incendio es pequeño y contenido dentro del área donde se inició.
 - C. Los bomberos han sido avisados.
 - D. Usted puede combatir el incendio con una salida a su espalda.

* Basado en las recomendaciones para "Seguridad en la Cocina" publicadas por la NFPA de los EEUU.

PRECAUCION

1. Solamente para uso de ventilación general. No se use para extraer materiales ni vapores peligrosos o explosivos.
2. Para evitar daños al cojinete del motor y/o impulsores ruidosos o desequilibrados, mantenga la fuente de potencia lejos de rocíos de pared seca, de polvo de construcción, etc.
3. Lea la etiqueta de especificaciones del producto para más información y requisitos.

HERRAMIENTAS Y MATERIALES NECESARIOS

- Destornillador de hoja
- Clavos o tornillos para madera
- Martillo
- Conducto redondo de 8,25 x 25,40 cm (3-1/4" x 10 plg.), transiciones y codos, si es necesario
- Alicates
- Herramientas eléctricas del tipo necesario para cumplir con los códigos locales.
- Cinta adhesiva para conductos
- Cubierta de techo o pared

INSTALLER: Leave This Manual With The Homeowner. HOMEOWNER: Use and Care Information on Page 3.
INSTALADOR: Deje este manual con el dueño de la casa. DUEÑO DE LA CASA: Información del uso y cuidado en la página 3.

TYPICAL INSTALLATIONS

Please see figures 1 through 4 for examples of typical installation.

PREPARE FAN

1. Unplug fan motor. Remove motor assembly by loosening mounting screws and rotating motor (FIG. 5).
2. Use care when handling motor bracket assembly to prevent damage to blade. Do not set down assembly with weight of motor resting on the blade.
3. Remove top or side knock out from fan housing (FIG. 6).
4. Fasten mounting brackets to fan housing. Adjustable brackets will fit between joists or studs up to 24" on center (FIG. 7).

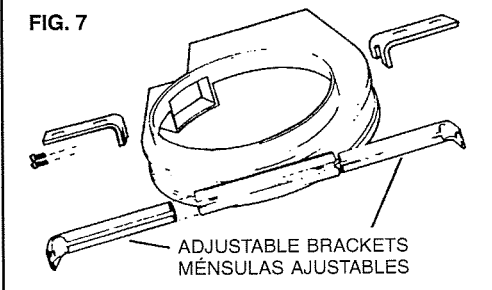
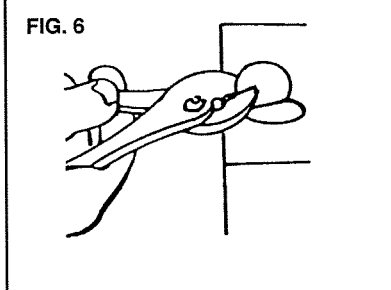
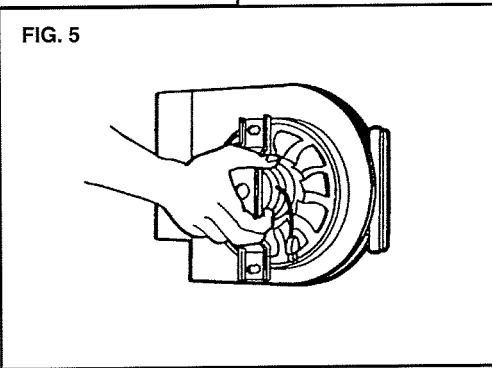
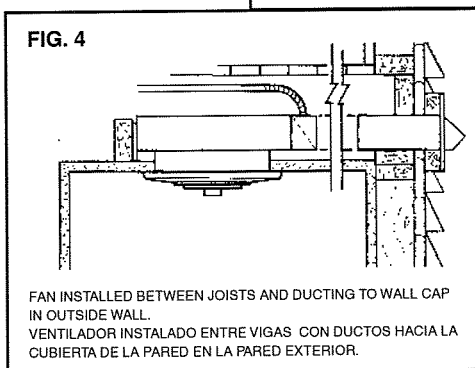
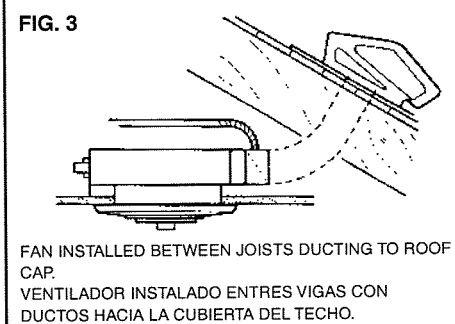
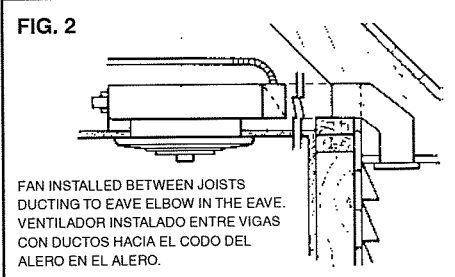
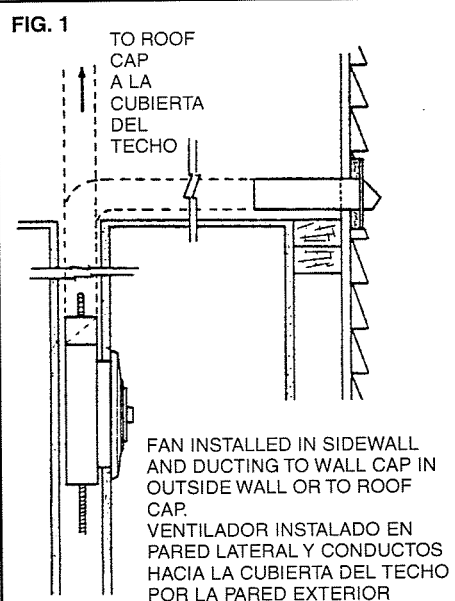
INSTALL FAN

1. Adjust mounting brackets so that plaster ring on housing will be flush with finished wall or ceiling. Nail or screw brackets to joists or studs (FIG. 8)

NOTE

IF FAN IS INSTALLED ABOVE A COOKING SURFACE, GRILLE CENTER MUST BE LOCATED AT LEAST 58" ABOVE FLOOR OR AT LEAST 22" ABOVE HEAT SOURCE.

2. Run wiring to fan and attach wire to housing with proper connector for type of wire used. Make electrical connections as shown in Figure 9.
3. Attach ductwork. Run ductwork to roof or wall cap. See "Typical Installations" (FIGS. 1-4) Make sure that both fan damper and damper inside roof cap open freely (FIG. 10).
4. After finished ceiling is installed, install motor and plug in. Spin blade by hand to make sure that blade does not strike anything in housing (FIG. 11).
5. Install grille with knob and stud provided in plastic bag (FIG. 12).



INSTALACIONES TIPICAS

Veáanse las figuras 1 a 4 para ver ejemplos de instalaciones típicas.

PREPARACION DEL VENTILADOR

1. Desenchufe el motor aflojando. Retire el conjunto del motor los tornillos de montaje y girando el motor (FIG. 5).
2. Use especial cuidado al manejar el conjunto del motor prevenir daño a la hélice del ventilador. No establezca al conjunto con el peso del motor que se reclina sobre la hélice del ventilador.
3. Retire el disco removible de arriba o del lado de la carcasa del ventilador (FIG. 6).
4. Asegure los soportes de montaje a la carcasa del ventilador. Los soportes ajustables se ajustarán entre vigas o entramado de pared de hasta 60,96 cm (24 plg.) en el centro (FIG. 7).

INSTALACION DEL VENTILADOR

1. Ajuste los soportes de montaje de manera que el anillo de yeso en la carcasa esté a nivel con el techo o la pared acabada. Clave o atornille los soportes a las vigas o soportes (FIG. 8).

NOTA

Si se instala el ventilador encima de una estufa, el centro de la rejilla debe colocarse a una distancia mínima de 1,47 metros (58 plg.) del suelo o a medio 0,56 metros (22 plg.) de distancia de la estufa.

2. Instale el cable hasta el ventilador el ventilador y sujete el cable a la carcasa con los conectores correspondientes para el tipo de cable que se use. Haga las conexiones eléctricas tal como se muestra en la figura 9.
3. Instale los conductos. Instale los conductos hacia la cubierta de la pared o el tejado. Vea la sección "Instalaciones típicas" (FIGS. 1-4). Compruebe que el amortiguador del ventilador y el amortiguador de dentro de la cubierta del techo se pueden abrir libremente (FIG. 10).
4. Después de se haya instalado el techo acabado, instale el motor y el enchufe. Gire la paleta con la mano para comprobar que no golpea contra algo en la carcasa (FIG. 11).
5. Instale la rejilla con mando y tornillo de la rejilla que se incluyen en la bolsa de plástico (FIG. 12).

USE AND CARE

DISCONNECT ELECTRICAL POWER SUPPLY BEFORE SERVICING FAN.

Always unplug the fan motor before servicing the fan. The motor bearings on this fan are permanently lubricated and will never need oiling.

Clean the fan blade and motor every six months by removing the grille, unplugging the motor, and gently vacuuming the fan blade and motor.

Clean the grille in warm, soapy water. Use a mild detergent, such as a dishwashing liquid. DO NOT USE ABRASIVE CLOTHS, STEEL WOOL OR SCOURING POWDERS.

FIG. 8

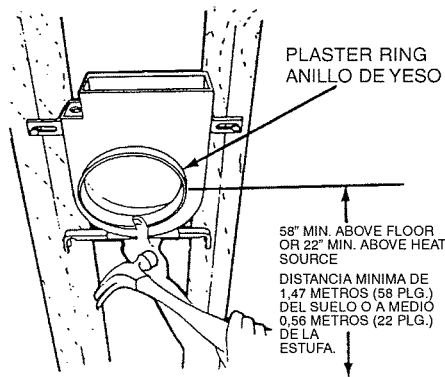


FIG. 9

GROUND (BARE OR GREEN WIRE)
TIERRA (CABLE VERDE O DESCUBIERTO)

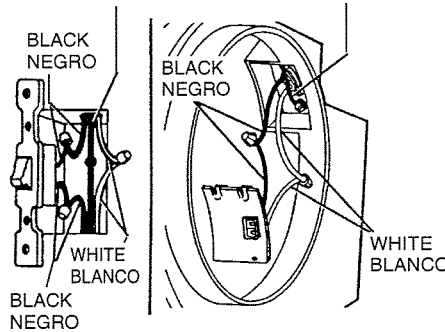


FIG. 10

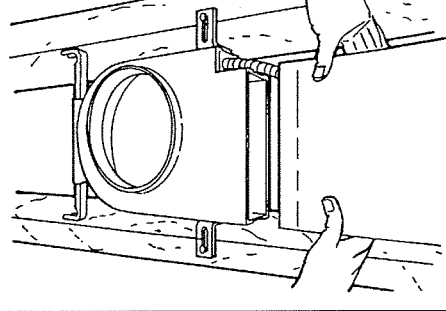


FIG. 11

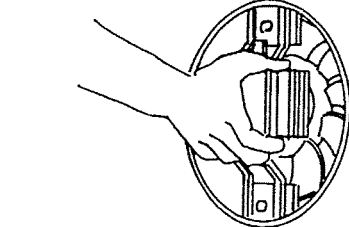
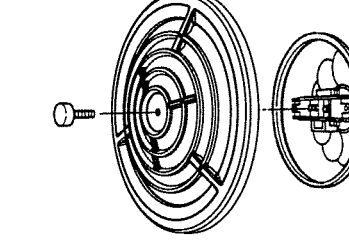


FIG. 12



USO Y CUIDADO

DESCONECTE LA CORRIENTE ELECTRICA ANTES DE REPARAR EL VENTILADOR.

Desconecte siempre el motor del ventilador antes de poner en servicio el ventilador. Los cojinetes del motor en este ventilador están permanentemente lubricados de por vida y nunca necesitarán lubricación.

Limpie la hélice del ventilador y el motor cada seis meses retirando la parrilla, desconectando el motor, y aspirando suavemente la hélice y el motor. Limpie la parrilla en agua caliente enjabonada. Use un detergente suave, tal como detergente líquido de plato. NO USE TELAS ABRASIVAS, ESPONJILLAS DE LANA DE ACERO O POLVOS ABRASIVOS.

NUTONE ONE YEAR LIMITED WARRANTY

NuTone warrants to the original consumer purchaser of its products that such products will be free from defects in materials or workmanship for a period of one year from the date of original purchase. THERE ARE NO OTHER WARRANTIES, EXPRESS OR IMPLIED, INCLUDING, BUT NOT LIMITED TO, IMPLIED WARRANTIES OF MERCHANTABILITY OR FITNESS FOR A PARTICULAR PURPOSE.

During this one-year period, NuTone will, at its option, repair or replace, without charge, any product or part which is found to be defective under normal use and service.

THIS WARRANTY DOES NOT EXTEND TO FLUORESCENT LAMP STARTERS AND TUBES. This warranty does not cover (a) normal maintenance and service or (b) any products or parts which have been subject to misuse, negligence, accident, improper maintenance or repair (other than by NuTone), faulty installation or installation contrary to recommended installation instructions.

The duration of an implied warranty is limited to the one-year period as specified for the express warranty. Some states do not allow limitation on how long an implied warranty lasts, so the above limitation may not apply to you.

NUTONE'S OBLIGATION TO REPAIR OR REPLACE, AT NUTONE'S OPTION, SHALL BE THE PURCHASER'S SOLE AND EXCLUSIVE REMEDY UNDER THIS WARRANTY. NUTONE SHALL NOT BE LIABLE FOR INCIDENTAL, CONSEQUENTIAL OR SPECIAL DAMAGES ARISING OUT OF OR IN CONNECTION WITH PRODUCT USE OR PERFORMANCE. Some states do not allow the exclusion or limitation of incidental or consequential damages, so the above limitation may not apply to you.

This warranty gives you specific legal rights, and you may also have other rights, which vary from state to state. This warranty supersedes all prior warranties.

To qualify for warranty service, you must (a) notify NuTone at the address or telephone number stated below, (b) give the model number and part identification and (c) describe the nature of any defect in the product or part. At the time of requesting warranty service, you must present evidence of the original purchase date.

NuTone, Inc., 4820 Red Bank Road, Cincinnati, OH 45227 (1-800-543-8687)

GARANTIA NUTONE LIMITADA POR UN AÑO

NuTone garantiza al consumidor comprador original de sus productos que dichos productos carecerán de defectos en materiales o en mano de obra por un período de un año a partir de la fecha original de compra. NO EXISTEN OTRAS GARANTIAS, EXPLICITAS O IMPLICITAS, INCLUYENDO, PERO NO LIMITADAS A, GARANTIAS IMPLICITAS DE COMERCIALIZACION O APTITUD PARA UN PROPOSITO PARTICULAR.

Durante el período de un año, y a su propio criterio, NuTone reparará o reemplazará, sin costo alguno cualquier producto o pieza que se encuentre defectuosa bajo condiciones normales de servicio y uso.

ESTA GARANTIA NO SE APLICA A TUBOS Y ARRANCADORES DE LAMPARAS FLUORESCENTES. Esta garantía no cubre (a) mantenimiento y servicio normales o (b) cualquier producto o piezas que hayan sido utilizadas de forma errónea, negligente, que hayan causado un accidente, o que hayan sido reparadas o mantenidas inapropiadamente (por otras compañías que no sean NuTone), instalación defectuosa, o instalación contraria a las instrucciones de instalación recomendadas.

La duración de cualquier garantía implícita se limita a un período de un año como se especifica en la garantía expresa. Algunos estados no permiten limitaciones en cuanto al tiempo de expiración de una garantía implícita, por lo que la limitación antes mencionada puede no aplicarse a usted.

LA OBLIGACION DE NUTONE DE REPARAR O REEMPLAZAR, SIGUIENDO EL CRITERIO DE NUTONE, DEBERA SER EL ÚNICO Y EXCLUSIVO RECURSO LEGAL DEL COMPRADOR BAJO ESTA GARANTIA. NUTONE NO SERA RESPONSABLE POR DAÑOS INCIDENTALES, CONSIGUIENTES, O POR DAÑOS ESPECIALES QUE SURJAN A RAIZ DEL USO O DESEMPEÑO DEL PRODUCTO. Algunos estados no permiten la exclusión o limitación de daños incidentales o consiguientes, por lo que la limitación antes mencionada puede no aplicarse a usted.

Esta garantía le proporciona derechos legales específicos, y usted puede también tener otros derechos, los cuales varían de estado a estado. Esta garantía reemplaza todas las garantías anteriores.

Para calificar en la garantía de servicio, usted debe (a) notificar a NuTone al domicilio o número de teléfono na abajo, (b) dar el número del modelo y la identificación de la pieza, y (c) describir la naturaleza de cualquier defecto en el producto o pieza. En el momento de solicitar servicio cubierto por la garantía, usted debe de presentar evidencia de la fecha original de compra.

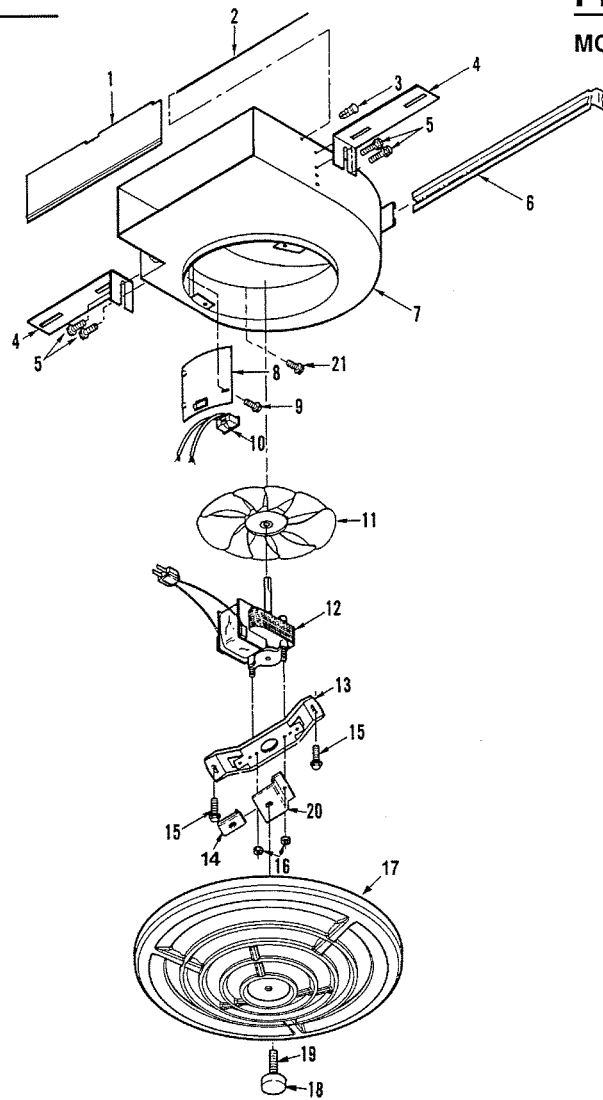
NuTone, Inc., 4820 Red Bank Road, Cincinnati, OH 45227 (1-800-543-8687)

SERVICE PARTS

MODEL 8310

PIEZAS DE SERVICIO

MODELO 8310



KEY NO. NUMERO DE CODIGO	8310 PART NO. 8310 NO. PIEZ	DESCRIPTION	DESCRIPCION
1	98005500	Damper Flap	Aleta del amortiguador
2	98000977	Damper Rod	Varilla del amortiguador
3	99100379	Damper Rod Bushing	Casquillo del amortiguador
4	98003054	Mounting Bracket - Short (2 Req.)	Soporte de montaje - Corta (se necesitan 2)
5	99150417	#8A x 1/4 Hex Head Self Tapping Screws (4 Req.)*	Tornillos autoenroscables de cabeza hexagonal No. 8A x 1/4 (se necesitan 4)*
6	98003036	Mounting Bracket-Long (2 Req.)	Soporte de montaje - Larga (se necesitan 2)
7	97010378	Housing Assembly	Conjunto de la carcasa
8	98000985	Wiring Box Cover	Cubierta de la caja de cables
9	99170245	#8B x 3/8 Hex Head Self Tapping Screws (2 Req.) *	Tornillos autoenroscables de cabeza hexagonal No. 8B x 3/8 (se necesitan 2)*
10	99270982	Receptacle	Conexiones
11	99020165	Fan Blade	Paleta del ventilador
12	99080355	Motor	Motor
13	98007820	Motor Bracket	Soporte del motor
14	99260434	1/4-20 U-Type Sheet Metal Nut	Tuercas tipo U de lámina metálica 1/4-20
15	99150479	#8-32 x 1/2 Hex Head Self Tapping Screws (2 Req.)	Tornillos autoenroscables de cabeza hexagonal No. 8-32 x 1/2 (se necesitan 2)
16	99260428	Motor Nuts (2 Req.)	Tuercas del motor (se necesitan 2)
17	99111332	Grille (Polymeric)	Rejilla (Plástico)
18	97011918	Grille Knob	Botón de la rejilla
19	99420655	Grille Stud	Tornillo de la rejilla
20	98007819	Grille Bracket	Ménsula de la rejilla
21	99150471	#10-32 x 1/2 Hex Head Self Tapping Screw*	Tornillos autoenroscables de cabeza hexagonal No. 10-32 x 1/2

* Standard Hardware. May be purchased locally.

** Not Illustrated.

Order service parts by "Part No." - NOT by "Key No."

*Material estándar. Puede ser adquirido localmente.

** No ilustrad

Encague piezas de servicio per "No. Piez" - NO "por No. Codigo"