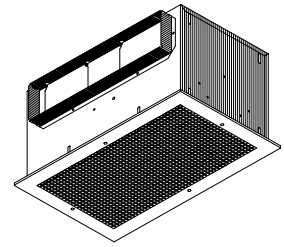


VENTILATEURS DE PLAFOND LOSONE SELECT® SÉRIES L400, L500 ET L700



Incroyablement fiable. Merveilleusement silencieux. Offre une large gamme de débits d'air (PCM) et le plus bas niveau de bruit de toute l'industrie.

CARACTÉRISTIQUES

GRILLE :

- Dissimule l'intérieur
- Style discret qui s'agence à tout décor
- Grille en acier peint à l'émail blanc

VENTILATEUR :

- Bas régime de rotation permettant un fonctionnement silencieux
- Supports de montage antivibrations
- Roue de ventilateur centrifuge équilibrée en polymère assurant une performance silencieuse et optimale (modèles L400K et L500K - roue en métal)
- Moteur lubrifié à vie avec protection thermique
- Moteur enfichable, 120 V. c.a.
- Conçu pour un fonctionnement continu

BOÎTIER :

- Acier galvanisé robuste de calibre 20
- Raccord de conduit de 4½ po x 18½ po (114,3 mm x 469,9 mm)
- Isolant acoustique intérieur de 1/2 po (12,7 mm) (modèles L400K et L500K - sans isolant acoustique pour installation dans une cuisine)
- S'installe au plafond ou sur un mur (si l'espace le permet)
- Supports de montage ajustables à 8 positions pour simplifier l'installation et permettre différentes positions de montage
- Registre antirefoulement automatique intégré dans le raccord de conduit
- Livré avec une sortie d'air horizontale qui peut être convertie en une sortie verticale
- Peut être installé comme ventilateur en ligne avec l'ensemble d'accessoires, modèle 982L (vendu séparément)

SPÉCIFICATIONS TYPES

Le ventilateur doit être le modèle Broan L400, (L400K), (L500), (L500K) ou (L700).

Le ventilateur doit avoir un boîtier en acier galvanisé avec isolation acoustique d'au moins 1/2 pouce (12,7 mm). (Les modèles L400K et L500K n'ont pas d'isolant acoustique). Le boîtier doit être muni de supports de montage ajustables.

Le registre antirefoulement automatique doit être intégré dans le raccord de conduit. Le raccord de conduit, l'ensemble ventilateur ainsi que la plaque de câblage devront permettre une installation horizontale ou verticale.

L'ensemble ventilateur doit pouvoir s'enlever du boîtier et la roue de ventilateur doit être de type centrifuge équilibrée et en polymère (pour les modèles L400K et L500K, la roue de ventilateur doit être en métal). Le moteur doit être lubrifié à vie et installé sur des supports de montage antivibrations. Le régime ne doit pas dépasser les limites indiquées pour chacun des modèles.

Le débit d'air ne doit pas être inférieur et le niveau de bruit supérieur aux limites indiquées pour chacun des modèles. Le débit d'air et le niveau de bruit doivent être homologués par l'AMCA. Tous les appareils doivent être homologués UL et cUL.



« Broan-Nutone LLC certifie que les modèles décrits ici sont autorisés à porter le sceau de l'AMCA. Les données sont basées sur des essais et méthodes établis par l'AMCA dans la Publication 211 (Publication 311 si le niveau de bruit fait également l'objet d'une certification) conformément aux exigences du programme de certification des données de l'AMCA. »



Broan-NuTone LLC, 926 West State Street, Hartford, WI 53027 (1-800-637-1453)
Broan-NuTone Canada Inc., 1140 Tristar Drive, Mississauga, Ontario, Canada L5T 1H9 (1-888-882-7626)

RÉFÉRENCE	QTÉ	REMARQUES	Projet
			Lieu
			Architecte
			Ingénieur
			Entrepreneur
			Soumis par Date

ÉVALUATIONS DE RENDEMENT

VENTILATEURS DE PLAFOND LOSONE SELECT® SÉRIES L400, L500 ET L700

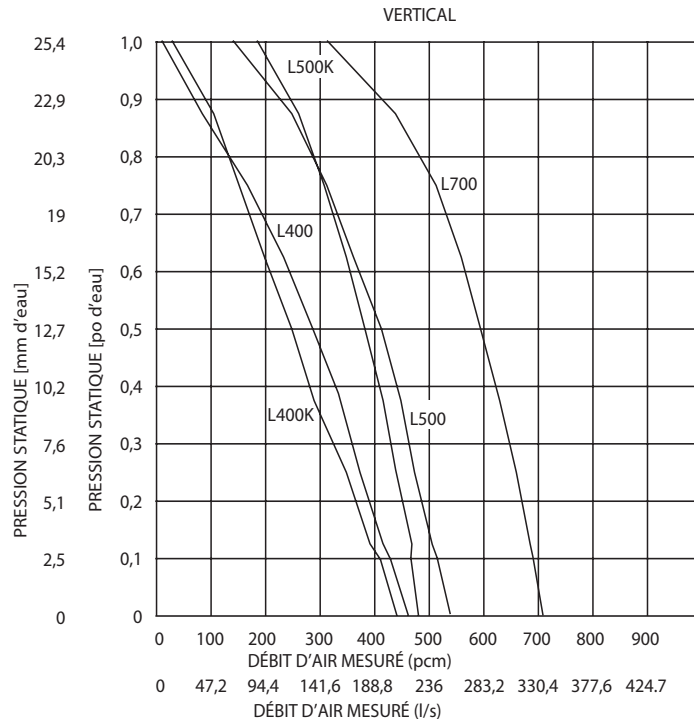
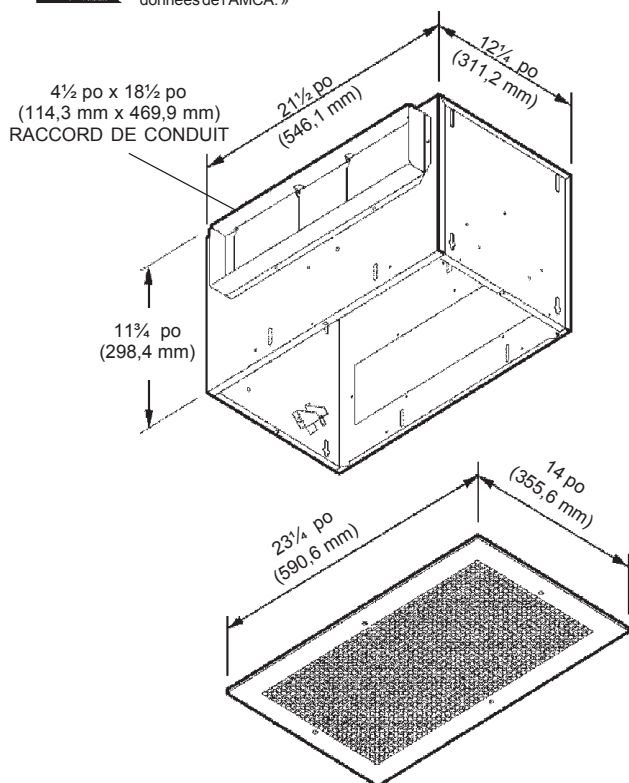
PERFORMANCE CERTIFIÉE PAR L'AMCA

		PCM (l/s) Sones à la pression statique [P. S. po. (mm) d'eau]														
NUMÉRO DE MODÈLE	TENSION NOMINALE		0,0 (0,0)	0,1 (2,5)	0,125 (3,2)	0,250 (6,4)	0,375 (9,5)	0,50 (12,7)	0,625 (15,9)	0,750 (19,0)	0,875 (22,2)	1,0 (25,4)	RÉGIME (tr/min) NOMINAL	AMPÈRES @ 60 Hz	WATTS	
L400	120 V. c.a.	PCM (l/s) Horizontal	480 (226,5)	442 (208,6)	434 (204,8)	388 (183,1)	344 (162,3)	299 (141,1)	229 (108,1)	182 (85,9)	114 (53,8)	33 (15,6)	735	1,4	146	
		SONES Horizontal	2,0	2,4	2,3	2,8	3,3	3,8	4,5	4,8	5,4	5,6				
		PCM (l/s) Vertical	467 (220,4)	428 (202,0)	416 (196,3)	378 (178,4)	335 (158,1)	291 (137,3)	237 (111,9)	170 (80,2)	85 (40,1)	8,0 (3,8)		755	1,4	146
		SONES Vertical	2,3	2,6	2,6	3,0	3,5	4,0	5,1	5,5	5,7	5,9				
L400K	120 V. c.a.	PCM (l/s) Horizontal	442 (208,6)	415 (195,9)	406 (191,6)	370 (174,6)	330 (155,7)	274 (129,3)	230 (108,5)	191 (90,1)	130 (61,4)	50 (23,6)	675	1,4	146	
		SONES Horizontal	2,9	3,2	3,3	3,8	4,4	5,3	6,0	6,5	6,8	7,2				
		PCM (l/s) Vertical	440 (207,7)	409 (193,0)	399 (188,3)	358 (169,0)	294 (138,8)	246 (116,1)	203 (95,8)	157 (74,1)	102 (48,1)	28 (13,2)		680	1,4	146
		SONES Vertical	2,9	3,4	3,3	4,0	5,0	6,1	6,3	6,8	7,1	7,2				
L500	120 V. c.a.	PCM (l/s) Horizontal	538 (253,9)	520 (245,4)	514 (242,6)	491 (231,7)	463 (218,5)	434 (204,8)	389 (183,6)	339 (160,0)	282 (133,1)	186 (87,8)	810	2,2	232	
		SONES Horizontal	3,0	3,1	3,3	3,6	4,0	4,4	5,0	5,7	6,2	6,7				
		PCM (l/s) Vertical	539 (254,4)	517 (244,0)	512 (241,6)	481 (227,0)	451 (212,8)	418 (197,3)	367 (173,2)	319 (150,6)	247 (116,6)	137 (64,7)		865	2,2	232
		SONES Vertical	2,9	3,1	3,2	3,4	3,8	4,2	4,8	5,9	6,3	6,4				
L500K	120 V. c.a.	PCM (l/s) Horizontal	506 (238,8)	484 (228,4)	481 (227,0)	460 (217,1)	435 (205,3)	418 (197,3)	389 (183,6)	337 (159,0)	301 (142,1)	231 (109,0)	700	2,2	232	
		SONES Horizontal	4,3	4,3	4,4	5,0	5,6	6,2	7,0	7,6	8,0	8,3				
		PCM (l/s) Vertical	481 (227,0)	472 (222,8)	473 (223,2)	443 (209,1)	418 (197,3)	388 (183,1)	353 (166,6)	311 (146,8)	262 (123,7)	187 (88,3)		705	2,2	232
		SONES Vertical	3,6	3,9	4,0	4,5	5,6	6,1	6,7	8,4	8,1	8,6				
L700	120 V. c.a.	PCM (l/s) Horizontal	722 (340,7)	704 (332,3)	701 (330,8)	667 (314,8)	640 (302)	607 (286,5)	571 (269,5)	534 (252,0)	453 (213,8)	333 (157,2)	960	2,9	313	
		SONES Horizontal	4,5	4,6	4,8	4,8	5,0	5,2	5,6	6,2	7,1	7,2				
		PCM (l/s) Vertical	708 (334,1)	691 (326,1)	687 (324,2)	658 (310,5)	628 (296,4)	597 (281,8)	560 (264,3)	515 (243,1)	444 (209,5)	312 (147,2)		985	2,9	313
		SONES Vertical	5,2	5,0	5,0	5,7	5,8	6,1	6,4	7,4	7,1	7,6				

Les cotes de performance comprennent l'effet de la grille d'entrée et l'effet du registre antirefoulement sur le débit d'air. La vitesse de rotation (tr/min) indiquée est une valeur nominale. La performance est basée sur la vitesse actuelle obtenue pendant le test. Les cotes de bruit indiquées correspondent aux valeurs du niveau sonore pour les ventilateurs calculées en sones à une distance de 5 pi (1,5 m) dans un champ hémisphérique libre, d'après la norme 301 de l'AMCA. Les valeurs indiquées sont pour une installation de type B : admission d'air libre, sortie d'air avec conduit.



AMCA « Broan-Nutone LLC certifie que les modèles décrits ici sont autorisés à porter le sceau de l'AMCA. Les données sont basées sur des essais et méthodes établis par l'AMCA dans la Publication 211 (Publication 311 si le niveau de bruit fait également l'objet d'une certification) conformément aux exigences du programme de certification des données de l'AMCA. »



POIDS

MODÈLE	POIDS À L'EXPÉDITION
L400 et L500	33,8 lb (15,3 kg)
L400K et L500K	36,2 lb (16,4 kg)
L700	33,9 lb (15,4 kg)



*LES SPÉCIFICATIONS DU PRODUIT SONT SUJETTES À CHANGEMENT SANS PRÉAVIS