



Les surfaces d'Antero se fondent en un style superbe et raffiné qui fera la fierté de votre cuisine. Des caractéristiques d'avant-garde comme le système silencieux Captur<sup>MC</sup>, l'éclairage DEL et les filtres hybrides en font un plaisir à utiliser.

LARGEUR	BLANC	INOX	FILTRES À GRAISSES (remplacement)	FILTRES DE RECIRCULATION
30 po	CLLB130WH	CLLB130SS	HPFA430 (Type C5)	HPF30 (Type Xc)

RENDEMENT HVI									
Orientation du conduit	Largeur	Volet	Sones			pi <sup>3</sup> /min			
			Normale	Moyenne*	Haute	Normale	Moyenne*	Haute 0,25 po d'eau	Haute 0,1 po d'eau
Rectangulaire vertical	3¼ po x 10 po	inclus	<0,3	3,0	8,0	130	270	410	460
Rectangulaire horizontal	3¼ po x 10 po	inclus	<0,3	3,0	7,5	130	290	470	510
Rectangulaire vertical	3¼ po x 14 po	inclus	<0,3	3,0	8,0	140	300	470	520
Rectangulaire horizontal	3¼ po x 14 po	inclus	<0,3	3,0	7,5	130	340	545	590
Rond vertical	7 po	vendu séparément	<0,3	3,0	7,5	140	280	415	470

CARACTÉRISTIQUES	
Puissance max. du ventilateur**	650 pi <sup>3</sup> /min
Type de commande	Boutons-poussoirs à 3 vitesses avec écran ACL
Arrêt différé	oui
Rappel d'entretien des filtres	oui
Détecteur Heat Sentry <sup>MC</sup>	oui
Capacité ADA	oui
Éclairage	DEL à 3 intensités (inclus)
Filtres à graisses	Hybrides / à déflecteur (qté 2)
Matériel pour l'installation	supports EZ1
ENERGY STAR®	non
Recirculation	Filtres de recirculation vendus séparément

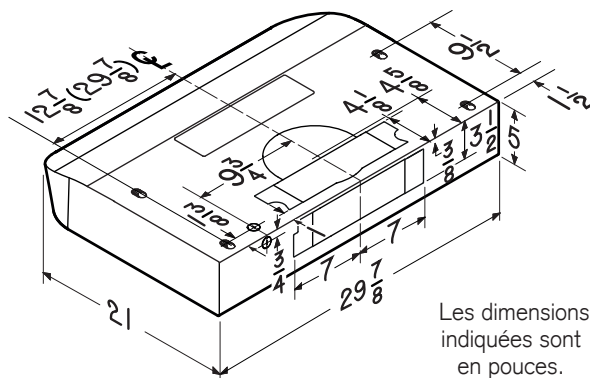
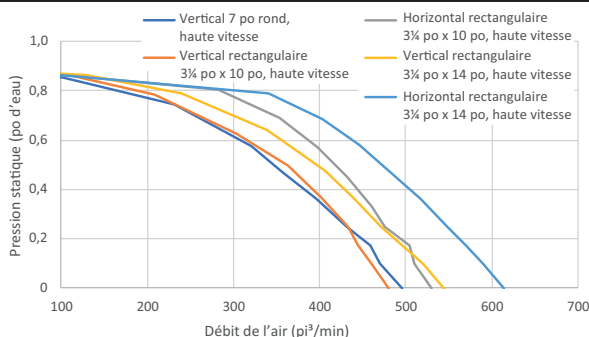
ALIMENTATION CA	
120 V, 60 Hz - 1,9 A	

ACCESSOIRES OPTIONNELS	
Plaque pour conduit rond 7 po	SR680508
Volet rond de 7 po	BP87Q
Ensemble de câblage ADA	HAWRK3
Dispositif d'apport d'air	MD6TU / MD8TU / MD10TU

HAUTEUR DE MONTAGE	
De 24 po à 30 po au-dessus de la surface de cuisson	

GARANTIE LIMITÉE	
1 an	
3 ans (modules DEL seulement)	
Voir le manuel d'installation pour le texte complet de la garantie.	

**POUR UTILISATION À L'INTÉRIEUR SEULEMENT**



Les dimensions indiquées sont en pouces.