



Broan Elite Série 27000/28000

Design économisant l'espace précieux sous l'armoire. Dotés d'un style profilé convenant à tout type de surface de cuisson et s'harmonisant à toute couleur, ces modèles rehaussent magnifiquement la beauté de toute cuisine sans sacrifier les performances de ventilation.

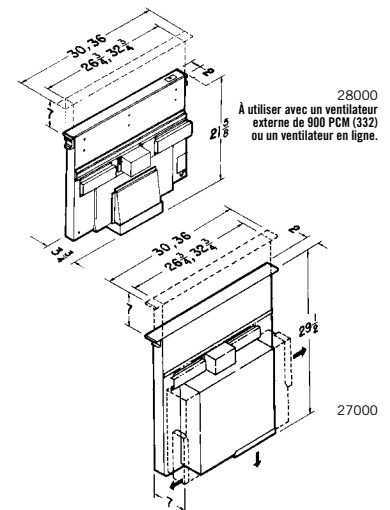
- Système innovateur à tirage descendant convenant à presque toutes les installations sur îlot ou péninsule.
- Il monte en place automatiquement au simple toucher d'un bouton.
- Position affleurante avec la plaque de cuisson lorsqu'abaissée.
- Commande de vitesse à progression continue intégrée sur le côté de l'appareil; à la fois discrète et facile à atteindre et à utiliser.
- Modèle 27000 avec sortie de ventilation sur le côté droit, gauche ou au-dessous. Glissement d'un côté à l'autre pour une installation facile.
- Ces modèles ne conviennent pas à une installation derrière un four.
- Couvercle en acier inoxydable. Blanc ou noir en option.

SPÉCIFICATIONS

LARGEUR*	ACIER INOXYDABLE	VENTILATEUR	VOLTS	AMPÈRES	PCM	CONDUIT
30 po	273003	Interne	120	4,0	500	3 1/4 po x 10 po
36 po	273603	Interne	120	4,0	500	3 1/4 po x 10 po
30 po	283003	Externe	120	6,0 max.	**	3 1/4 po x 10 po†
36 po	283603	Externe	120	6,0 max.	**	3 1/4 po x 10 po†

OPTIONS

273001C	Couvercle blanc, 30 po	273023C	Couvercle noir, 30 po
273601C	Couvercle blanc, 36 po	273623C	Couvercle noir, 36 po
97009786	Filtres de remplacement, 30 po	97009787	Filtres de remplacement, 36 po
ARP310***	Réducteur de débit (limite le débit de la hotte à moins de 300 PCM)		



- * Les dimensions et systèmes de support des plaques de cuisson, comptoirs et armoires varient selon le fabricant. Ces différences peuvent avoir un impact sur l'installation de cette hotte.
- ** Ventilateur externe n°332 et ventilateur en ligne vendus séparément.
- *** Pour série 27000 seulement.
- † Les hottes de série 28000 nécessitent une transition de 3 1/4 x 10 po à 10 po circulaire afin de les raccorder à un ventilateur extérieur. Adaptateur vendu séparément.

