

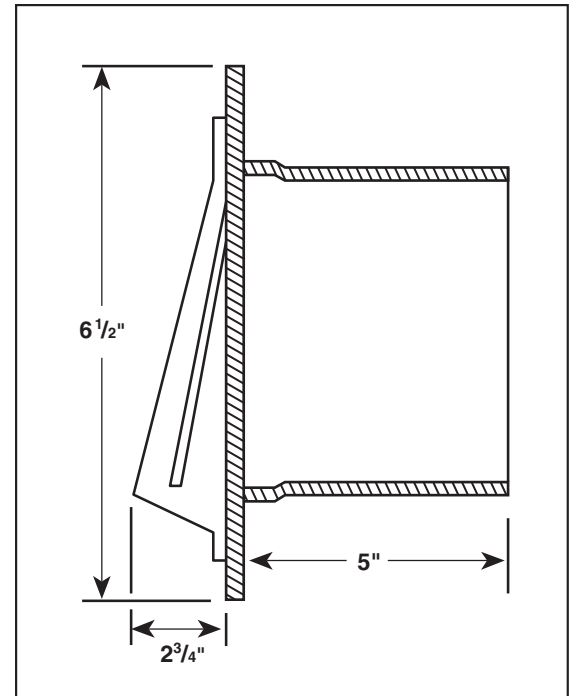
## WALL CAP

For use in clothes dryer application. All requirements must be followed per clothes dryer manufacturer's instructions.

### INSTALLATION

NOTE: Route as straight as possible and minimize the number of elbows for optimum performance.

Attach Wall Cap to the outside wall with screws through the provided holes in flange.



## CAPUCHON MURAL

Pour utilisation avec sècheuse. Toutes les directives apparaissant dans les instructions du fabricant de la sècheuse doivent être suivies.

### INSTALLATION

NOTE: Acheminer aussi droit que possible et utiliser le moins de coudes possible pour un rendement optimal.

Fixer le capuchon mural au mur extérieur en faisant passer les vis par les ouvertures prévues dans les rebords.

