

Bulb Heaters & Bulb Heater/Fans

MODELS: 9417DNM, 9420WHC, 9425WHC

IMPORTANT SAFETY INSTRUCTIONS

WARNING – TO REDUCE THE RISK OF FIRE, ELECTRIC SHOCK, OR INJURY TO PERSONS, OBSERVE THE FOLLOWING:

1. Use this unit only in the manner intended by the manufacturer. If you have questions, contact the manufacturer at the address or telephone number listed in the warranty.
2. Before servicing or cleaning unit, switch power off at service panel and lock service panel to prevent power from being switched on accidentally. When the service disconnecting means cannot be locked, securely fasten a prominent warning device, such as a tag, to the service panel.
3. Installation work and electrical wiring must be done by a qualified person(s) in accordance with all applicable codes and standards, including fire-rated construction codes and standards.
4. Sufficient air is needed for proper combustion and exhausting of gases through the flue (chimney) of fuel burning equipment to prevent backdrafting. Follow the heating equipment manufacturer's guideline and safety standards such as those published by the National Fire Protection Association (NFPA), and the American Society for Heating, Refrigeration and Air Conditioning Engineers (ASHRAE), and the local code authorities.
5. When cutting or drilling into wall or ceiling, do not damage electrical wiring and other hidden utilities.
6. **Do not** install this unit over a tub or shower.
7. **Never** place a switch where it can be reached from a tub or shower.
8. **Do not** operate unit with dimmer switch or speed control.

CAUTION

1. For general ventilating use only. **Do not** use to exhaust hazardous or explosive materials and vapors.
2. This product is designed for installation in flat ceilings only. **DO NOT MOUNT THIS PRODUCT IN A WALL.**
3. To avoid motor bearing damage and noisy and/or unbalanced impellers, keep drywall spray, construction dust, etc. off power unit.
4. Please read specification label on product for further information and requirements.

PLAN THE INSTALLATION

Choose the location for your heater. Refer to Warnings and Cautions.

MODELS 9417DNM & 9425WHC ONLY – The unit will operate most efficiently when located where the shortest possible duct run and minimum number of elbows will be needed. Units are designed for use with standard 4" round duct.

Note that two-bulb units can be fitted with one infrared bulb (for heat) and one reflector bulb (for light). Dual or multi-controls can be used for separate control of bulbs and/or exhaust fan. Purchase controls separately.

Refer to FIGURE 1

Follow these basic steps when installing this unit:

1. Nail unit to joists.
2. Attach ductwork (Models 9417DNM & 9425WHC only).
3. Connect power cable.
4. Fasten grille to housing.

PREPARE THE HEATER

1. Remove the unit from carton. Save carton for use as plaster shield in rough-in installations.

Refer to FIGURE 2

2. Slide adjustable mounting brackets into bracket channels on housing.

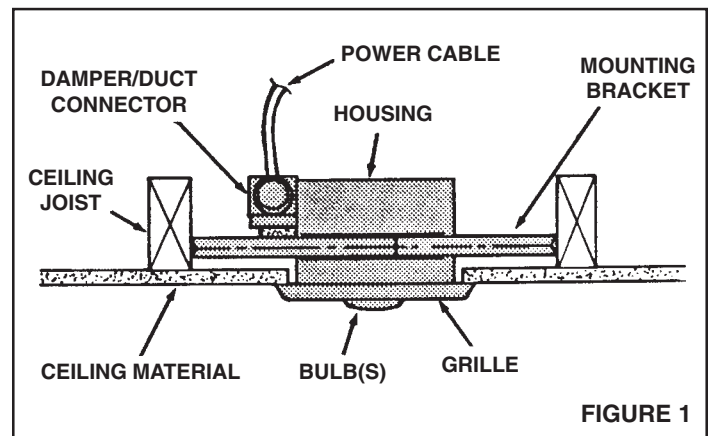


FIGURE 1

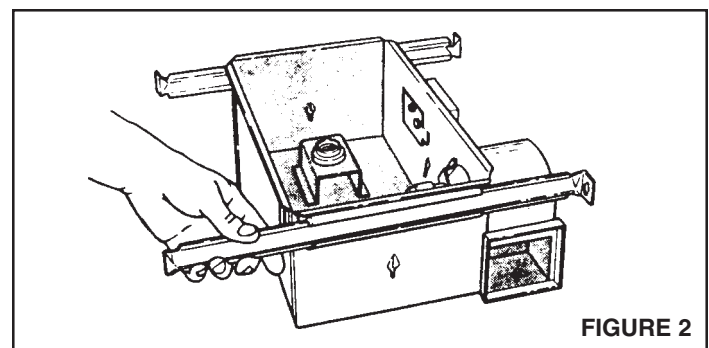


FIGURE 2

INSTALL THE HEATER

Refer to FIGURE 3

1. Position unit between joists and extend mounting brackets.
2. Nail brackets firmly to joists. Bottom of brackets should be positioned flush with joist bottom.

Refer to FIGURE 4

3. Brackets are factory-set for ½" thick ceiling material. For thicker ceilings, loosen 4 vertical adjusting screws and lower housing to appropriate thickness on gauges. Tighten vertical adjusting screws firmly.

ATTACH DUCTWORK

(MODELS 9417DNM & 9425WHC ONLY)

Refer to FIGURE 4

1. Snap the damper/duct connector onto housing. Make sure that tabs on the connector lock in housing slots and that gravity closes damper.
2. Attach 4" round duct to damper/duct connector and run ductwork to the outside through a roof or wall cap. Check damper to make sure it opens freely. Tape all joints to make them secure and air tight.

WIRE THE HEATER

Refer to FIGURE 5

1. Remove wiring box from side of housing. Remove knockout(s) and connect power cable(s) to wiring box using proper CSA approved connector.

Refer to FIGURE 6 (on page 3)

2. Wire unit as indicated in appropriate diagram. Push all wiring into wiring box and replace wiring box onto housing.

FINAL ASSEMBLY

Refer to FIGURE 7

1. Protect motor, bulb sockets and wiring from construction dust, drywall spray, paint, etc. by using the plaster shield. Cut it from the carton and follow directions printed on it.
2. Finish all ceiling work as necessary.
3. Remove plaster shield and check if bottom of housing is flush with finished ceiling. If not, loosen vertical adjusting screws, reposition housing, and retighten screws.

Refer to FIGURE 8

4. Attach grille by hooking springs onto clips on side of housing.
5. Install BR40 or R40-size 250W infrared bulb(s). Center grille around bulb(s).

USE AND CARE

MODELS 9417DNM & 9425WHC OPERATION NOTE: These units are designed with a thermostat which senses excess heat and may start the blower automatically. This is normal and is no cause for concern.

DISCONNECT ELECTRIC POWER SUPPLY AND LOCK OUT SERVICE PANEL BEFORE CLEANING OR SERVICING THIS UNIT.

To clean fan assembly: Remove bulb(s). Unhook springs and remove grille. Loosen motor assembly mounting screws and rotate assembly to remove it from housing. Gently vacuum fan, motor and interior of housing. Reverse steps to replace fan assembly.

To clean grille assembly: Remove bulb(s). Unhook springs and remove grille. Clean grille with mild soapy water. Use a mild detergent, such as dishwashing liquid. Dry with a soft cloth. **DO NOT USE ABRASIVE CLOTHS, STEEL WOOL PADS OR SCOURING POWDERS.**

Motor is permanently lubricated — Do not oil or disassemble motor.

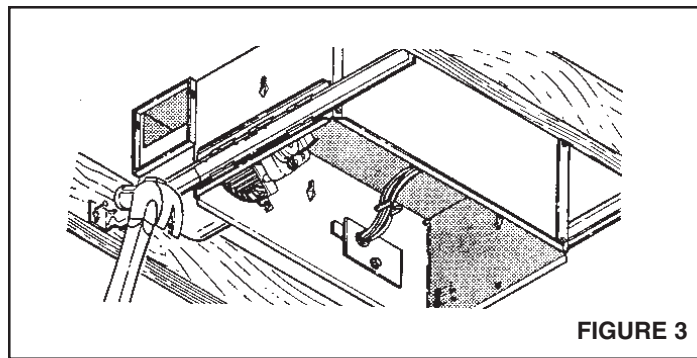


FIGURE 3

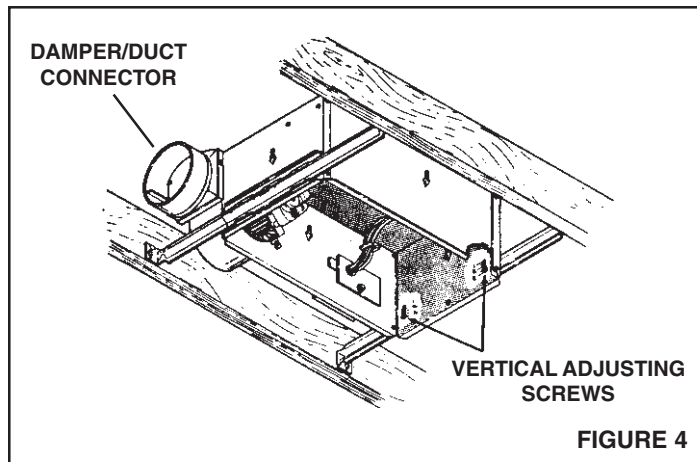


FIGURE 4

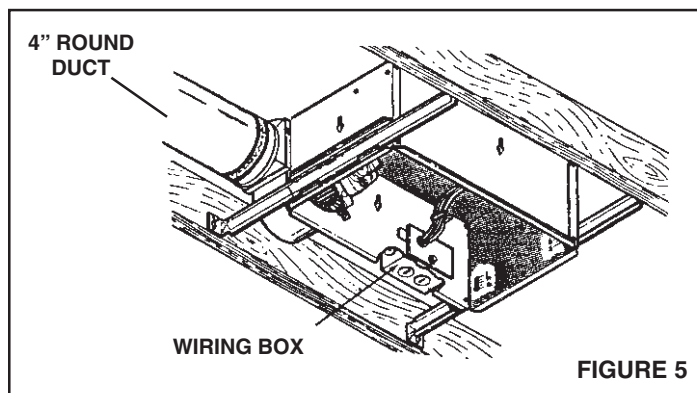


FIGURE 5

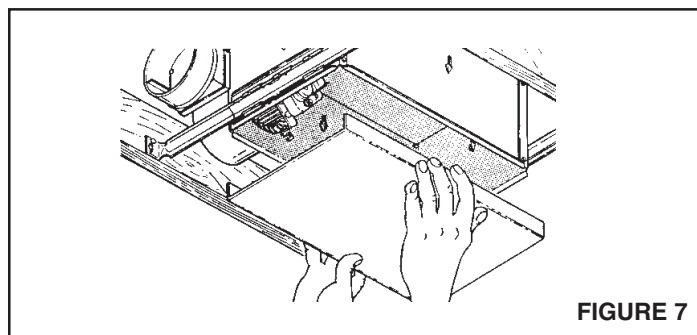


FIGURE 7

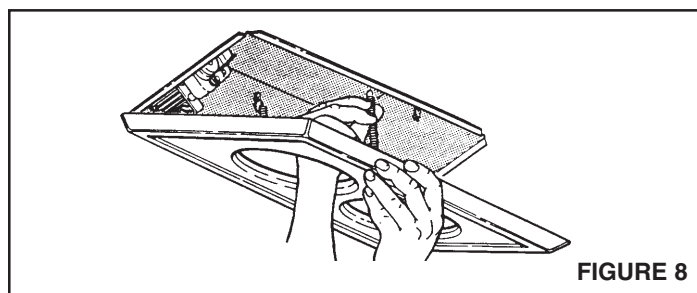
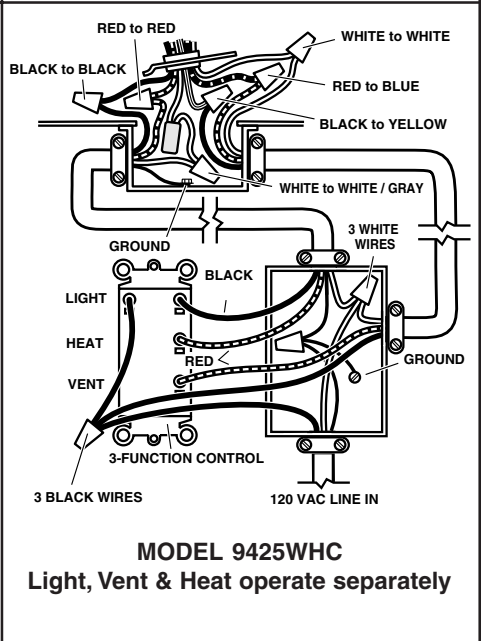
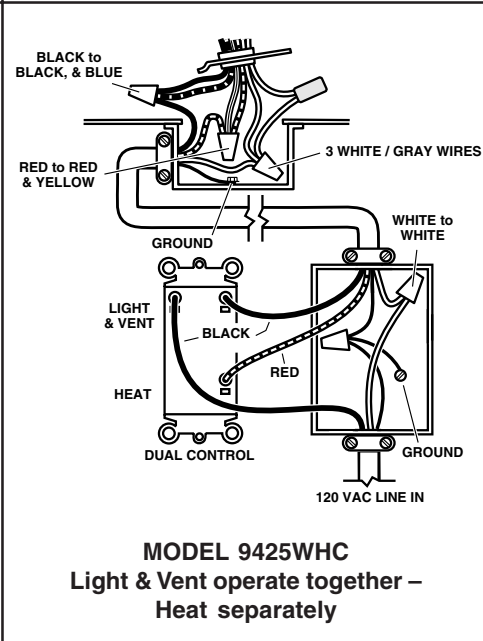
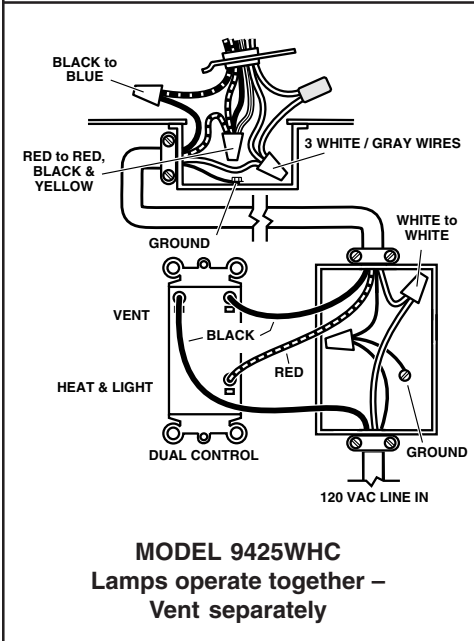
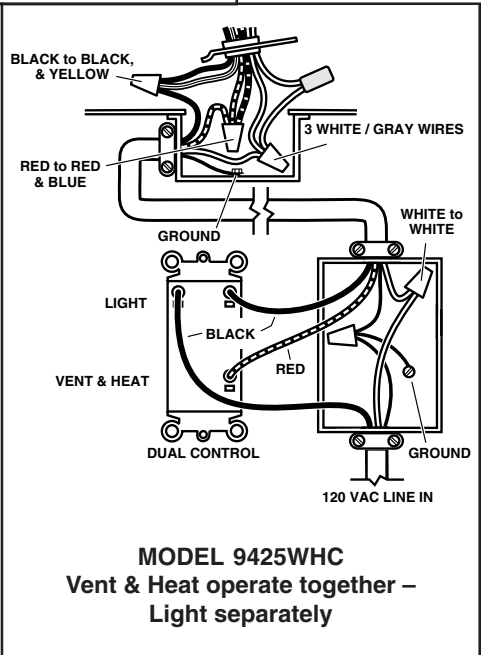
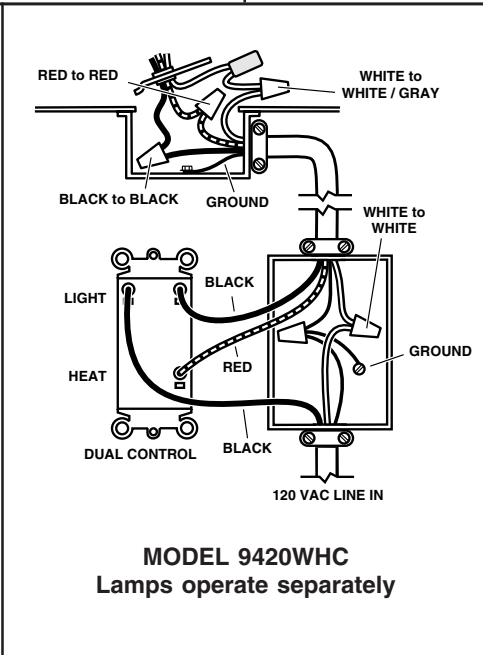
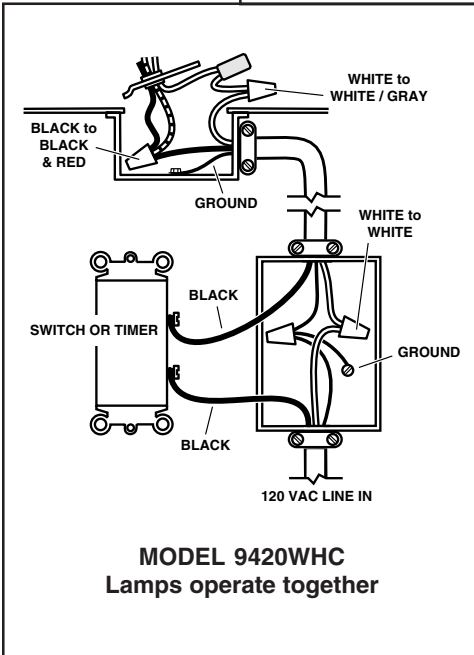
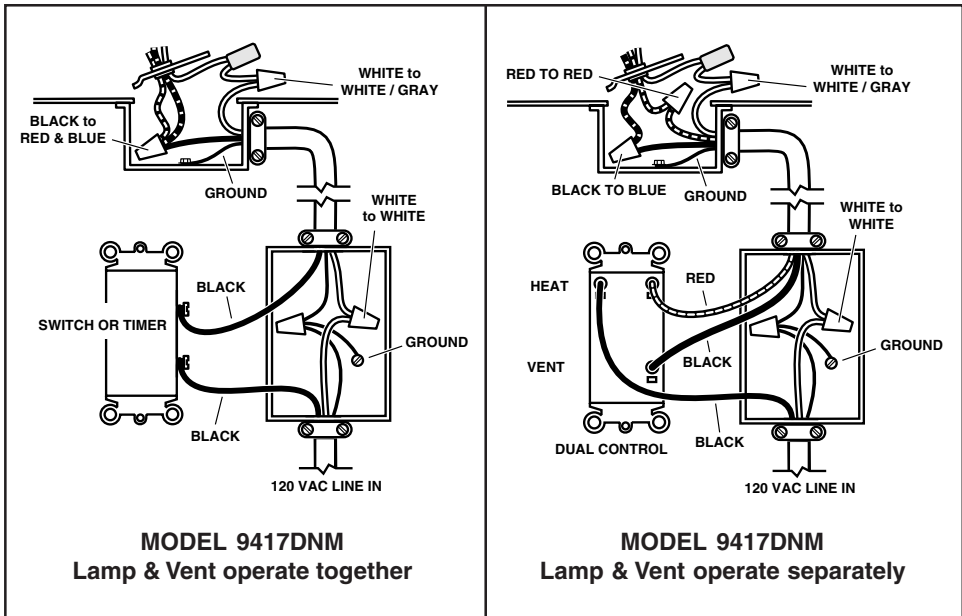


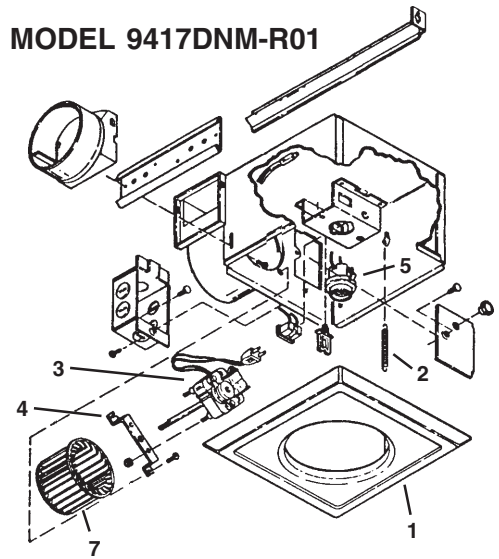
FIGURE 8



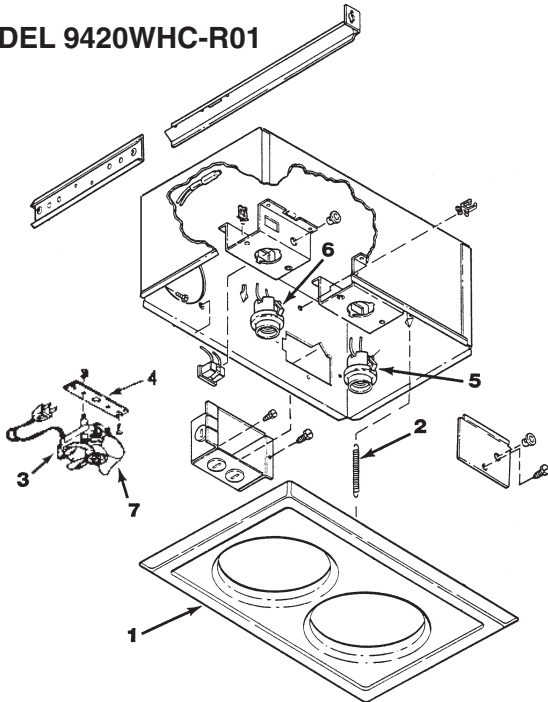
PARTS LIST

REF.	9420WHC-R01 PART NO.	9425WHC-R01 PART NO.	9417DNM-R01 PART NO.	DESCRIPTION
1	97010320	97010320	97010319	Grille Assembly (Includes Ref. No. 2)
2	06170-00	06170-00	06170-00	Grille Spring (2 Req.)
3	97009724	97010254	97010254	Motor
4	76230-00	98007352	98007352	Motor Mounting Bracket
5	99770033	99770033	99770033	Bulb Holder
6	99770037	99770037	----	Bulb Holder
7	----	97010255	97010255	Blower Wheel
	97009762	----	----	Fan Blade

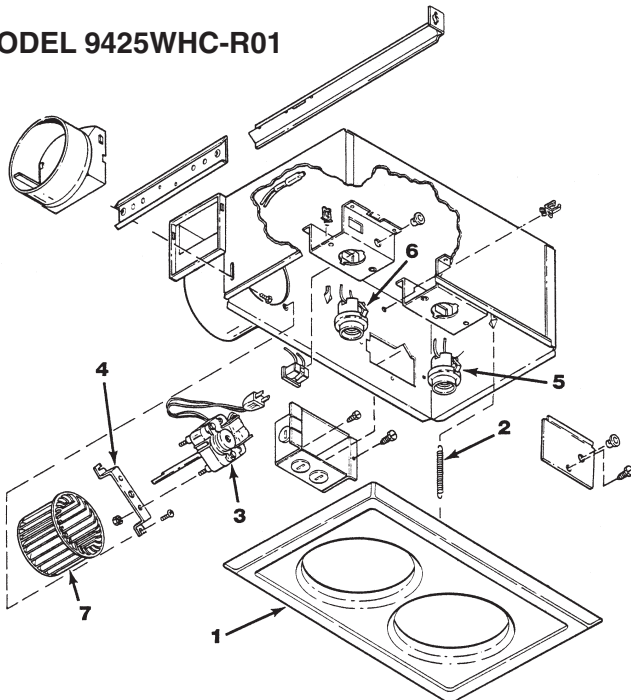
MODEL 9417DNM-R01



MODEL 9420WHC-R01



MODEL 9425WHC-R01



WARRANTY

BROAN-NUTONE ONE YEAR LIMITED WARRANTY

Broan-NuTone warrants to the original consumer purchaser of our products that such products will be free from defects in materials or workmanship for a period of one year from date of original purchase. THERE ARE NO OTHER WARRANTIES, EXPRESSED OR IMPLIED, INCLUDING, BUT NOT LIMITED TO, IMPLIED WARRANTIES OR MERCHANTABILITY OR FITNESS FOR A PARTICULAR PURPOSE.

During this one-year period, Broan-NuTone will, at our option, repair or replace, without charge, any product or part which is found to be defective under normal use and service.

THIS WARRANTY DOES NOT EXTEND TO FLUORESCENT LAMP STARTERS AND TUBES. This warranty does not cover (a) normal maintenance and service or (b) any products or parts which have been subject to misuse, negligence, accident, improper maintenance or repair (other than by us), faulty installation or installation contrary to recommended installation instructions.

The duration of any implied warranty is limited to the one-year period as specified for the express warranty. Some states do not allow limitation on how long an implied warranty lasts, so the above limitation may not apply to you.

BROAN-NUTONE'S OBLIGATION TO REPAIR OR REPLACE, AT OUR OPTION, SHALL BE THE PURCHASER'S SOLE AND EXCLUSIVE REMEDY UNDER THIS WARRANTY. BROAN-NUTONE SHALL NOT BE LIABLE FOR INCIDENTAL, CONSEQUENTIAL OR SPECIAL DAMAGES ARISING OUT OF OR IN CONNECTION WITH PRODUCT USE OR PERFORMANCE. Some states do not allow the exclusion or limitation of incidental or consequential damages, so the above limitations or exclusion may not apply to you.

This warranty gives you specific legal rights, and you may also have other rights, which vary from state to state. This warranty supersedes all prior warranties.

To qualify for warranty service, you must (a) notify us at an address stated below or telephone 1-888-882-7626, (b) give the model number and part identification and (c) describe the nature of any defect in the product or part. At the time of requesting warranty service, you must present evidence of the original purchase date.

Broan-NuTone Canada, Inc.
1140 Tristar Drive
Mississauga, Ontario L5T 1H9
(1-888-882-7626)

Ventilateurs à Lampe Chauffante et à Éclairage

MODÈLES: 9417DNM, 9420WHC, 9425WHC

IMPORTANTES INSTRUCTIONS DE SÛRETÉ

AVERTISSEMENT – POUR RÉDUIRE LES RISQUES D'INCENDIE, DE CHOC ÉLECTRIQUE OU DE BLESSURE, VEUILLEZ OBSERVER LES CONSIGNES SUIVANTES :

1. N'utilisez cet appareil que de la façon prévue par le fabricant. Pour toute question, contactez le fabricant à l'adresse ou au numéro de téléphone figurant dans la garantie.
2. Avant d'effectuer toute réparation ou nettoyage, coupez le courant au panneau électrique et verrouillez le disjoncteur afin d'éviter que le courant ne soit rétabli accidentellement. Si le disjoncteur ne peut être verrouillé, accrochez une affiche ou une étiquette bien en vue sur le panneau.
3. L'installation et les branchements électriques doivent être effectués par un personnel compétent, conformément aux normes et aux codes en vigueur, y compris les normes et les codes du bâtiment relatifs à la résistance au feu.
4. Assurez un apport d'air suffisant pour la combustion et l'évacuation adéquates des gaz par la cheminée de tout appareil de chauffage au mazout et pour éviter les refoulements d'air. Suivez les instructions du fabricant de l'appareil de chauffage et respectez les normes de sécurité telles que celles publiées par la National Fire Protection Association (NFPA), l'American Society for Heating, Refrigeration and Air Conditioning Engineers (ASHRAE) et les autorités locales.
5. Lors du perçage ou du découpage d'un mur ou d'un plafond, prenez garde de ne pas endommager le câblage électrique ni aucun élément dissimulé.
6. **N'installez pas** cet appareil au-dessus d'une baignoire ou d'une douche.
7. **Ne placez jamais** un interrupteur à un endroit accessible d'une baignoire ou d'une douche.
8. **N'actionnez pas** cet appareil avec un gradateur ou un variateur de vitesse.

ATTENTION

1. Cet appareil convient à des fins de ventilation générale uniquement. **Ne l'utilisez pas** pour l'évacuation de matières ou de vapeurs dangereuses ou explosives.
2. Ce produit est conçu pour l'installation dans les plafonds plats seulement. **NE PAS POSER CE PRODUIT SUR UN MUR.**
3. Pour éviter que les roulements du moteur soient bruyants ou s'abîment, ou que la roue à ailettes soit déséquilibrée, assurez-vous qu'ils sont exempts de poussière de plâtre ou de construction.
4. Veuillez lire l'étiquette des caractéristiques techniques du produit pour de plus amples informations quant aux exigences.

PLANIFICATION DE L'INSTALLATION

Choisissez l'emplacement du ventilateur. Consultez les avertissements et mises en garde ci-dessus.

MODÈLES 9417DNM ET 9425WHC SEULEMENT – L'appareil sera plus efficace s'il est raccordé à un minimum de conduits et de coudes. Il est conçu pour être utilisé avec un conduit rond standard de 4 po (10 cm).

Les appareils à deux ampoules (9420WHC et 9425WHC) peuvent être équipés d'une lampe infrarouge (pour la chaleur) et d'un projecteur (pour l'éclairage). Une commande double ou multiple peut commander séparément les ampoules et le ventilateur. Ces commandes sont vendues séparément.

Voir FIGURE 1

Lors de l'installation, suivez les étapes ci-dessous :

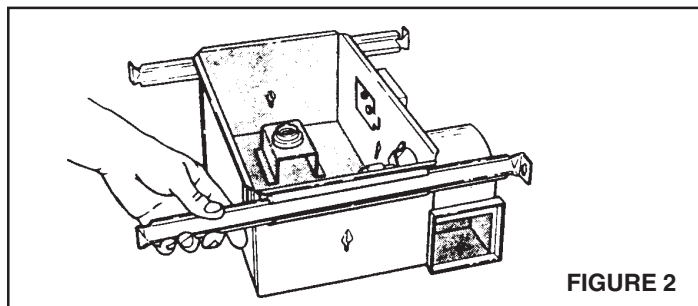
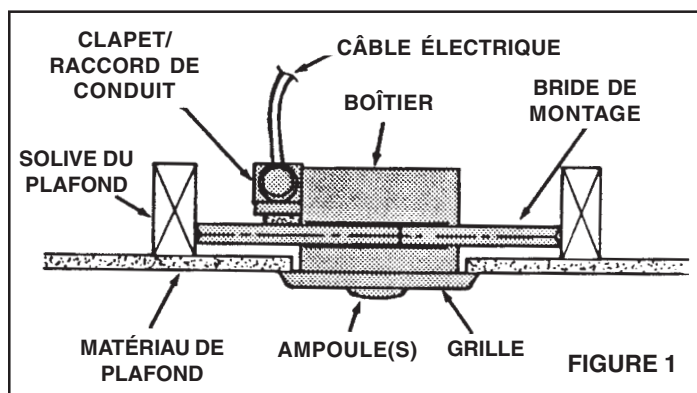
1. Clouez l'appareil aux solives.
2. Fixez les conduits de ventilation (modèles 9417DNM et 9425WHC seulement)
3. Raccordez le câble d'alimentation électrique.
4. Fixez la grille au boîtier.

PRÉPARATION DU VENTILATEUR

1. Sortez l'appareil de son emballage. Conservez le carton pour protéger les lieux contre la poussière de plâtre.

Voir FIGURE 2

2. Glissez les brides de montage réglables dans les rails du boîtier.



INSTALLATION DU VENTILATEUR

Voir FIGURE 3

1. Positionnez l'appareil entre les solives et allongez les brides de montage.
2. Clouez solidement les brides sur les solives. Assurez-vous que le bas des brides est à égalité avec le bas des solives.

Voir FIGURE 4

3. Les brides sont réglées à l'usine pour des plafonds de 1/2 po (12 mm) d'épaisseur. Pour des plafonds plus épais, desserrez les quatre vis de réglage vertical et abaissez le boîtier à l'épaisseur appropriée selon les marques de repère. Resserrez fermement les vis.

FIXATION DES CONDUITS (MODÈLES 9417DNM ET 9425WHC SEULEMENT)

Voir FIGURE 4

1. Enclenchez le clapet/raccord de conduit sur le boîtier. Assurez que les languettes du raccord sont bien bloquées dans les fentes du boîtier et que le clapet se referme par gravité.
2. Fixez un conduit rond de 4 po (10 cm) au clapet/raccord de conduit et acheminez-le jusqu'à l'extérieur à un chapeau de toit ou de mur. Assurez-vous que le clapet s'ouvre librement. Appliquez du ruban adhésif sur les joints pour qu'ils soient solides et étanches.

CÂBLAGE DU VENTILATEUR

Voir FIGURE 5

1. Retirez la boîte de connexion du côté du boîtier. Enlevez les pastilles nécessaires et raccordez les câbles électriques à la boîte de connexion à l'aide d'un connecteur approprié homologué CSA.

Voir FIGURE 6 (page 7)

2. Branchez les fils tel qu'indiqué dans le diagramme correspondant. Repoussez tous les fils dans la boîte de connexion et remplacez celle-ci dans le boîtier.

ASSEMBLAGE FINAL

Voir FIGURE 7

1. Protégez le moteur, les réceptacles d'ampoule et les fils contre la poussière de construction, le plâtre ou la peinture à l'aide de l'écran protecteur inclus. Découpez celui-ci dans la boîte de carton et suivez les instructions imprimées sur l'écran protecteur.
2. Effectuez si nécessaire les travaux de finition du plafond.
3. Enlevez l'écran protecteur et vérifiez si le dessous du boîtier est au ras du plafond fini. Dans le cas contraire, desserrez légèrement les vis de réglage vertical, repositionnez le boîtier et resserrez les vis.

Voir FIGURE 8

4. Fixez la grille en accrochant les ressorts sur les attaches du côté du boîtier.
5. Installez une ou deux lampes à infrarouge BR40 ou R40 de 250W. Centrez la grille autour des lampes.

UTILISATION ET ENTRETIEN

FONCTIONNEMENT DU MODÈLES 9417DNM ET 9425WHC: Ce modèle comporte un thermostat pour détecter les excès de chaleur et actionner automatiquement le ventilateur. Il s'agit d'un fonctionnement normal et il n'y a pas lieu de s'en inquiéter.

COUPEZ LE COURANT ET VERRUILLEZ LE PANNEAU ÉLECTRIQUE AVANT DE NETTOYER OU DE RÉPARER CET APPAREIL.

Nettoyage du ventilateur : Enlevez les ampoules. Débranchez les ressorts et retirez la grille. Desserrez les vis de montage du groupe moteur et tournez-le pour le sortir du boîtier. Passez doucement l'aspirateur sur le ventilateur, le moteur et l'intérieur du boîtier. Remplacez le ventilateur en inversant la marche à suivre.

Nettoyage de la grille : Enlevez les ampoules. Débranchez les ressorts et retirez la grille. Nettoyez la grille à l'eau et au savon. Utilisez un détergent doux, tel que du liquide à vaisselle. Essuyez-la avec un chiffon doux. N'UTILISEZ PAS DE CHIFFONS ABRASIFS, DE LAINE D'ACIER OU DE POUDRES À RÉCURER.

Le moteur est lubrifié à vie – Ne pas huiler ou démonter le moteur.

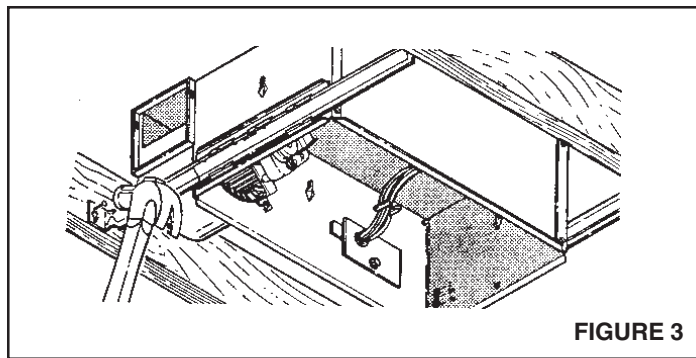


FIGURE 3

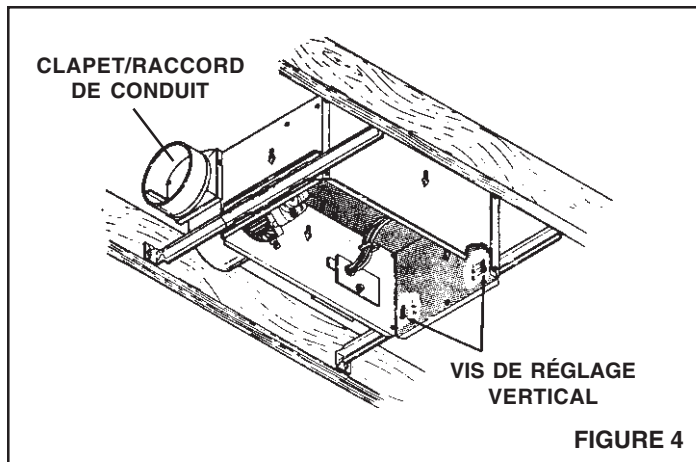


FIGURE 4

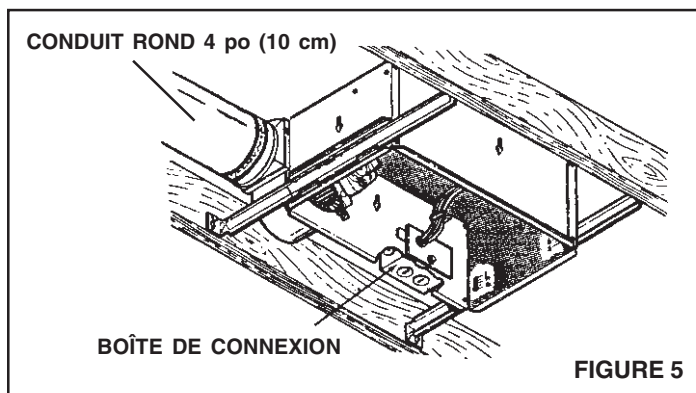


FIGURE 5

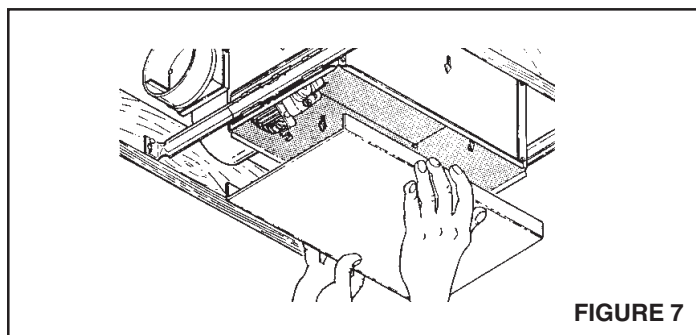


FIGURE 7

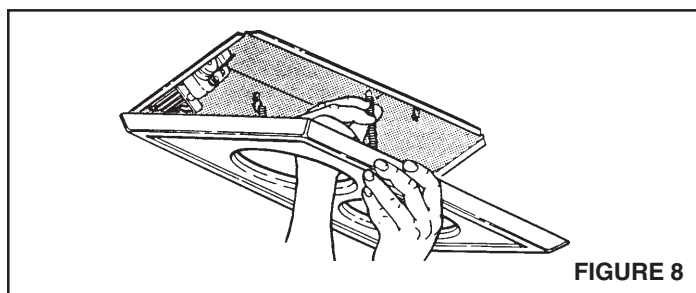
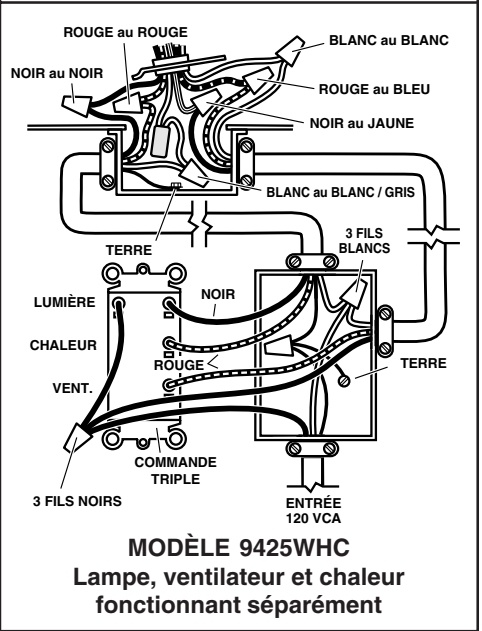
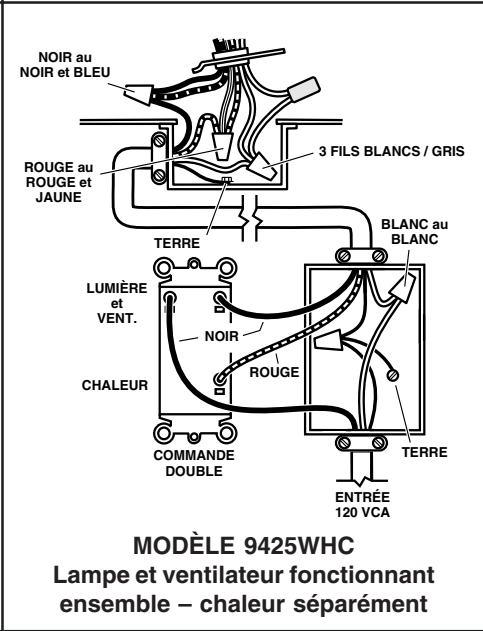
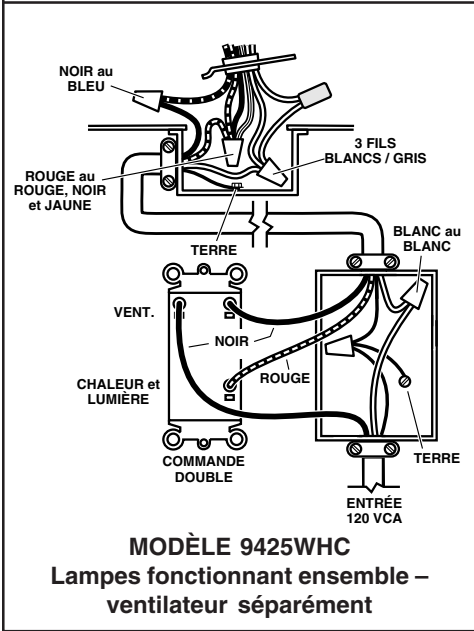
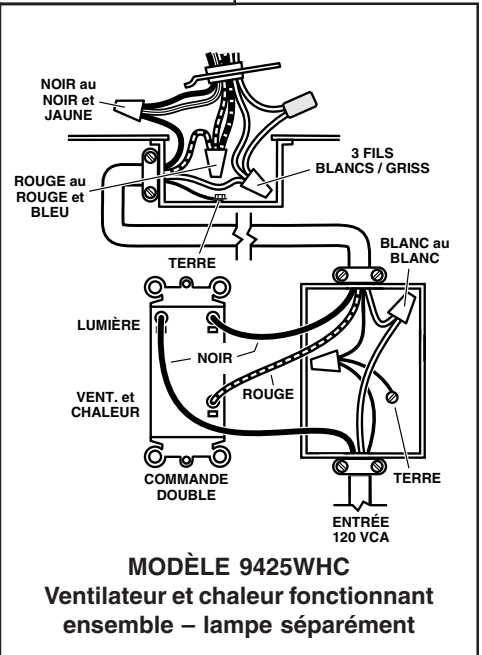
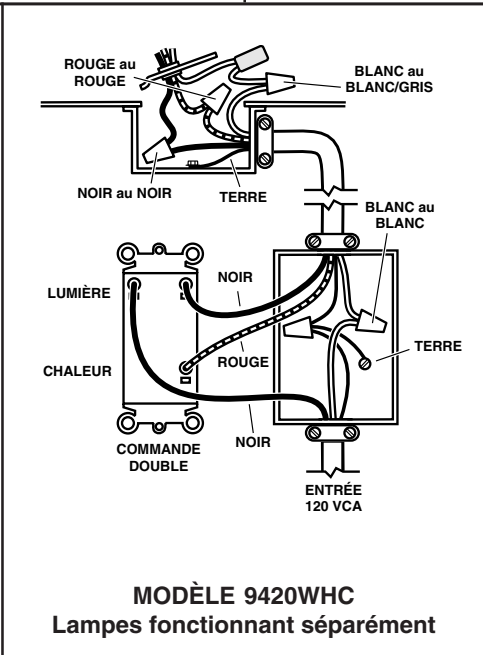
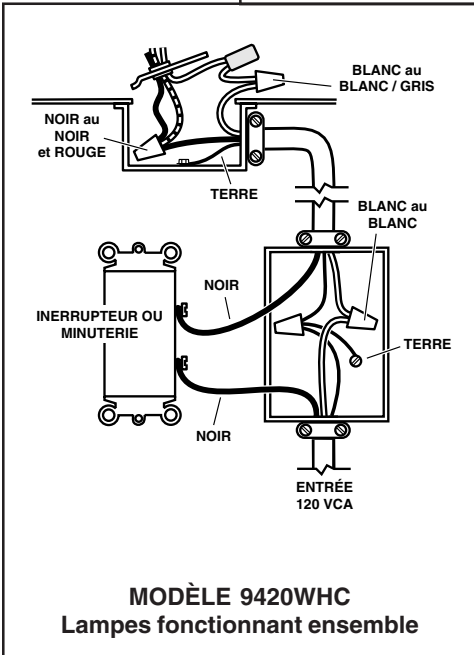
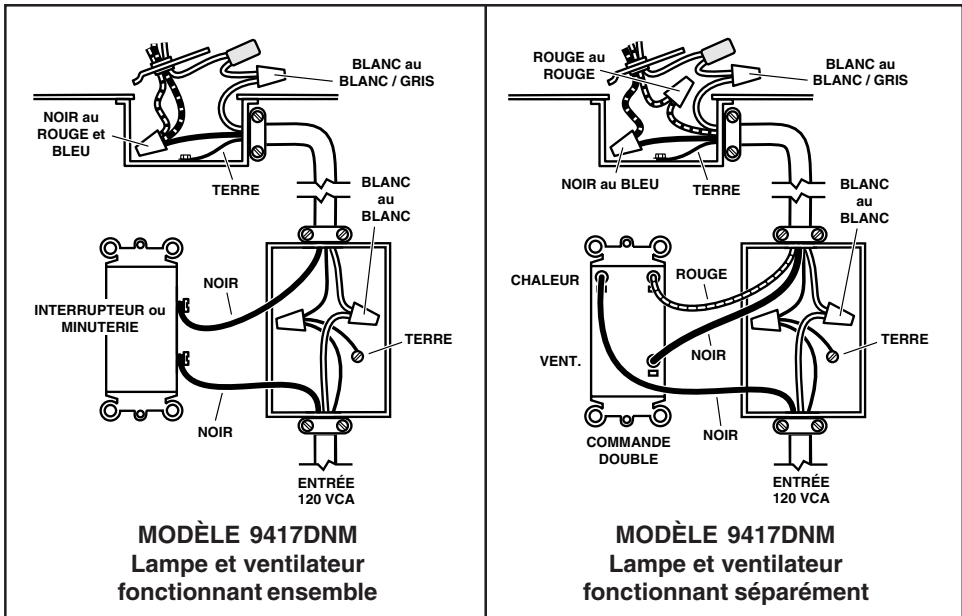


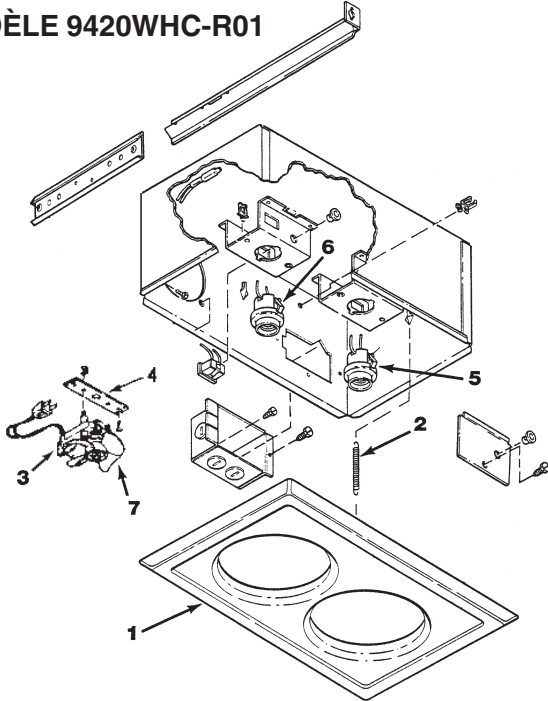
FIGURE 8



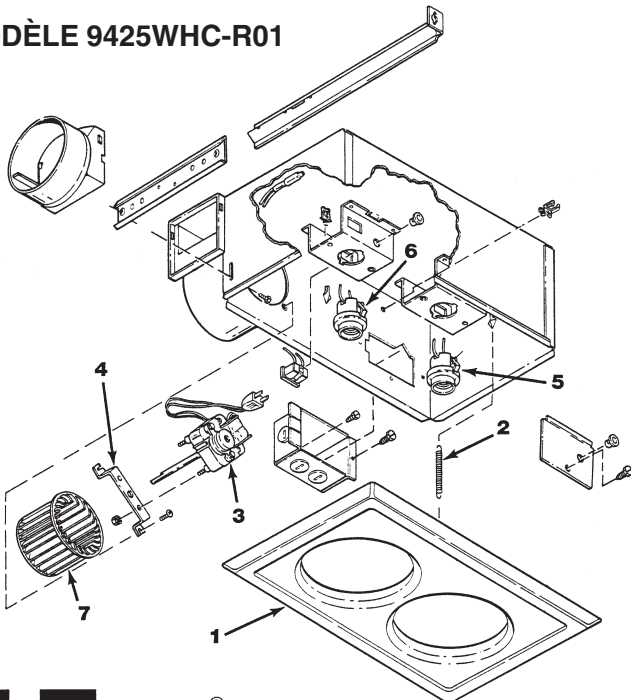
PIÈCES DE RECHANGE

N° REP.	9420WHC-R01 NUM. PIÈCE	9425WHC-R01 NUM. PIÈCE	9417DNM-R01 NUM. PIÈCE	DESCRIPTION
1	97010320	97010320	97010319	Ensemble de grille (inclut no de rep. 2)
2	06170-00	06170-00	06170-00	Ressort de grille (2 Req.)
3	97009724	97010254	97010254	Moteur
4	76230-00	98007352	98007352	Support de montage du moteur
5	99770033	99770033	99770033	Réceptacle d'ampoule
6	99770037	99770037	----	Réceptacle d'ampoule
7	----	97010255	97010255	Roue à ailettes
	97009762	----	----	Hélice

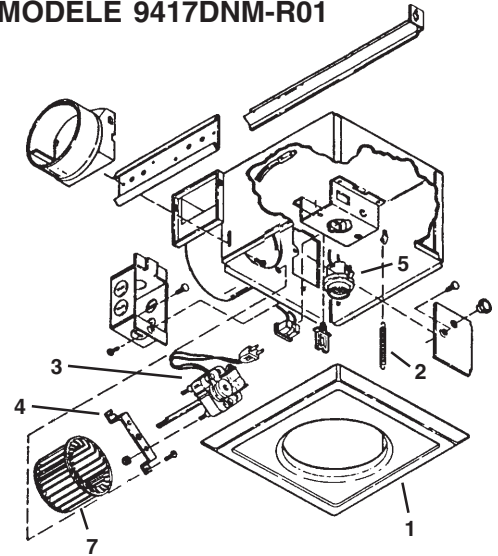
MODÈLE 9420WHC-R01



MODÈLE 9425WHC-R01



MODÈLE 9417DNM-R01



GARANTIE

GARANTIE LIMITÉE D'UN AN BROAN-NUTONE

Broan-NuTone garantit à l'acheteur original que ses produits sont exempts de tout défaut de matériel ou de fabrication pour une période d'un an à compter de leur date d'achat initiale. IL N'Y A PAS D'AUTRES GARANTIES EXPRESSES OU IMPLICITES, Y COMPRIS, NOTAMMENT, LES GARANTIES IMPLICITES DE QUALITÉ MARCHANDE OU D'ADÉQUATION À UN USAGE PARTICULIER.

Pendant cette période d'un an, Broan-NuTone, à son choix, réparera ou remplacera gratuitement tout produit ou pièce s'avérant défectueux dans des conditions normales d'utilisation et de service.

CETTE GARANTIE NE COUVRE PAS LES DÉMARREURS DE LAMPES FLUORESCENTES NI LES TUBES. Cette garantie ne couvre pas (a) l'entretien et le service normal ou (b) les produits ou les pièces endommagés par suite d'un mauvais usage, d'une négligence, d'un accident, d'un entretien ou d'une réparation inadéquats (autre que par Broan-NuTone), d'une installation inadéquate ou contraire aux instructions. La durée de toute garantie implicite est limitée à une période d'un an, tel que stipulé pour la garantie expresse.

L'ENGAGEMENT DE BROAN-NUTONE À RÉPARER OU REMPLACER LE PRODUIT, À SON CHOIX, CONSTITUE EXCLUSIVEMENT SA SEULE OBLIGATION DANS LE CADRE DE CETTE GARANTIE. BROAN-NUTONE NE PEUT ÊTRE TENUE RESPONSABLE DES DOMMAGES ACCESSOIRES, CONSÉCUTIFS OU PARTICULIERS DÉCOULANT DIRECTEMENT OU NON DE L'UTILISATION OU DU RENDEMENT DE SES PRODUITS.

Cette garantie vous confère des droits légaux spécifiques auxquels peuvent s'ajouter d'autres droits. Cette garantie remplace toutes les garanties antérieures. Pour recourir au service de garantie, vous devez (a) aviser Broan-NuTone à l'adresse ci-dessous ou, par téléphone, au 1-888-882-7626, (b) indiquer le numéro du modèle et de la pièce et (c) décrire la nature de la défectuosité du produit ou de la pièce. Toute demande de garantie doit être accompagnée de la facture originale.

Broan-NuTone Canada, Inc.
1140 Tristar Drive
Mississauga, Ontario L5T 1H9
(1-888-882-7626)

NuTone®

Caractéristiques de produit sujet au
changement sans communication préalable.
1140 Tristar Drive, Mississauga, Ontario L5T 1H9
Printed in U.S.A., 3/02, Part No. 99043014D