



Any Climate Energy Recovery Ventilator - 120 CFM



Part no. BLP120E80NS-PC (Plug Connected)
For hardwired applications, refer to BLP120E80NS-HW

30 to 125 CFM @ 0.2 in. w.g.
30 to 112 CFM @ 0.4 in. w.g.



Parts/Motor/ERV Core

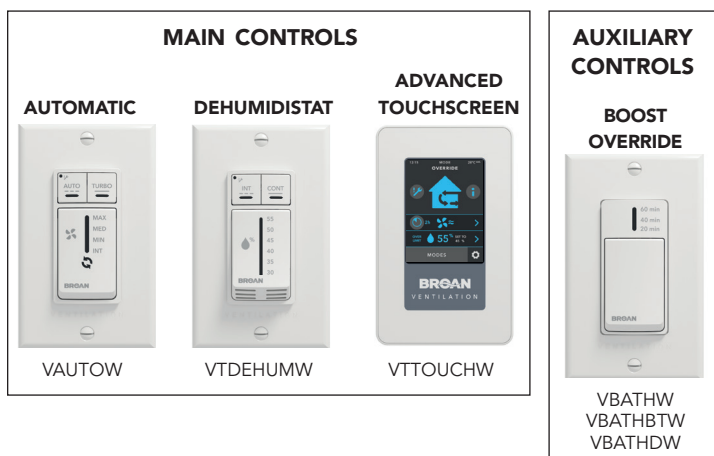
Visit broan-nutone.com or broan-nutone.ca for complete warranty text.

Elevate your indoor air quality with the Broan EDGE energy recovery ventilator (ERV). Where compact design meets performance, versatility and value.

- Auto-balancing and self-adjusting VIRTUO™ technology* (see page 2)
- In Field Selectable Airflow Configuration (see page 3)
- Versatile Installation (see page 4)
- Integrated LCD screen provides intuitive CFM selection in 1 CFM increments throughout the airflow range providing real-time CFM and watt usage values as well as an Altitude Correction Function
- Equipped with PMSM ECM motors for reliable and energy efficient operation
- Fault indicator display (FID) responding to filter maintenance, low airflow condition, and system sensor failures while providing real-time airflow and power usage.

*US Patent No. 11168916 - Canadian patent pending

Optional Controls



Refer to the Wall Control specification sheet for more information.

PRODUCT SPECIFICATIONS SUBJECT TO CHANGE WITHOUT NOTICE.

Unit Attributes

- Ports size: 4"
- Fan Efficacy: 1.7 CFM/Watt (49 CFM)
- Defrost operation will automatically activate to manage recovery core frost
- Corrosion resistant galvanized steel door and cabinet
- One-piece molded insulation shell (expanded polystyrene; UL 94 HF-1 certified)
- No condensate drain required
- Unit electrical characteristics: Volt:120/1 60 Hz, MCA: 2.4 A, MOCP: 15 A, Watts: 150
- 6' power cord
- 4 mounting brackets included in hardware kit
- Vibration dampening device integral to motor attachment system
- Integrated filter access doors to easily maintain filters without having to open unit door
- Cold climate compliant

Backdraft Damper Options

- Optional magnetic backdraft dampers for supply and exhaust air streams (part no. VBACKDRAFT4, sold separately in kit of 2 units). Refer to installation manual for instructions and limitations
- Low-voltage dry contact connection output on the terminal block can be used to synchronize an outdoor air supply motorized damper (not provided) with the ERV operation

Recovery Core

- ERV counterflow polymeric core and plastic covers, impact resistant, washable

Filtration

- Washable standard filters (included)
- Optional 1" thick MERV13 grade filter (disposable) (part no. V27000)

Exterior Termination Options

- Compatible with Tandem Terminations (part no. VTYIK1 and V14695). Ducting shall be selected to be compatible with the 5" diameter duct connection from both Tandem Terminations.

Energy Performance

SUPPLY TEMPERATURE		NET AIRFLOW		POWER CONSUMED WATTS	SENSIBLE RECOVERY EFFICIENCY (SRE)	ADJUSTED SENSIBLE RECOVERY EFFICIENCY (ASRE)	APPARENT SENSIBLE EFFECTIVENESS* (ASE)	TOTAL RECOVERY EFFICIENCY (TRE)	ADJUSTED TOTAL RECOVERY EFFICIENCY (ATRE)	NET MOISTURE TRANSFER	CFM/WATT
°C	°F	L/s	CFM								
0	32	17	36	22	80%	83%	84%	-	-	78%	1.6
0	32	23	49	28	80%	83%	84%	-	-	77%	1.7
0	32	30	64	40	76%	81%	82%	-	-	74%	1.6
0	32	52	110	105	70%	76%	77%	-	-	65%	1.0
-25	-13	23	49	30	55%	56%	90%	-	-	51%	1.6
35	95	17	36	21	-	-	77%	72%	75%	76%	1.7
35	95	23	49	28	-	-	75%	71%	74%	74%	1.7
35	95	30	64	40	-	-	72%	68%	70%	71%	1.6
35	95	52	110	111	-	-	65%	60%	64%	63%	0.9

*Tested in accordance with CSA C439-18, not HVI certified.

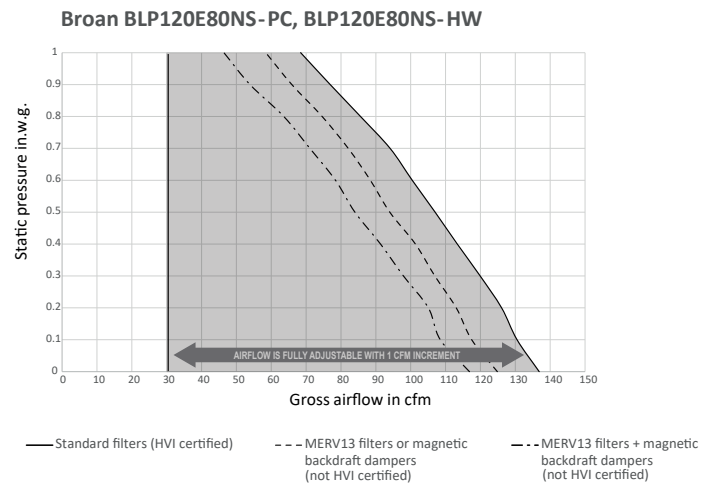
For Enthalpy Recovery Ratio performance at design conditions, refer to Broan ERV & HRV Performance Calculator at <https://tools.broan.com>

Fan Curves with VIRTUO™

Thanks to VIRTUO™ technology, no need to balance the unit manually. Both PMSM ECM motors are controlled by an artificial intelligence performing 120 readings per minute then processing this information to maintain the requested airflow.

For typical installation, VIRTUO™ will ensure a balanced ventilation at every selected speed regardless of the weather conditions, the type of connection, the variable speed furnace/AHU, the stack effect, the filter clogging and so on. This results in peace of mind for installers and users knowing that the unit will always remain balanced and that it will maintain its maximum heat/energy recovery efficiency.

STATIC PRESSURE (PA)	STATIC PRESSURE (IN. W.G.)	NET SUPPLY AIRFLOW (L/S)	NET SUPPLY AIRFLOW (CFM)	GROSS AIRFLOW SUPPLY (L/S)	GROSS AIRFLOW SUPPLY (CFM)	GROSS AIRFLOW EXHAUST (L/S)	GROSS AIRFLOW EXHAUST (CFM)
25	0.1	61	129	62	131	62	131
50	0.2	59	125	59	125	59	125
75	0.3	56	119	57	121	57	121
100	0.4	53	112	53	112	53	112
125	0.5	50	106	50	106	50	106
150	0.6	47	100	47	100	47	100
175	0.7	44	93	44	93	44	93
200	0.8	40	85	40	85	40	85
225	0.9	36	76	36	76	36	76
250	1.0	32	68	32	68	32	68



Requirements and Standards

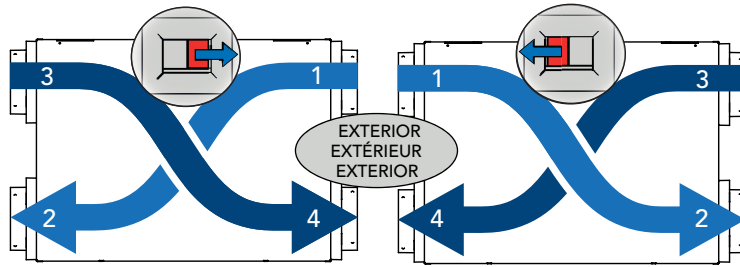
- UL 1812 compliant (safety)
- Performance tested in accordance with CSA C439-18 Standard
- Compliant with Prop 65
- Can be used to comply with ASHRAE standard 62.2
- Can be used to comply with ASHRAE 90.1-2019/2022 requirements
- Can be used to comply with International Energy Conservation Code (IECC) requirements
- Can be used to comply with California Title 24 2019/2022 Part 6 Fault Indicator Display Requirements
- Can be used to earn WA energy code credits
- HVI certified

Air Distribution

Airflow configuration can be swapped with the flip of an integrated selection switch**, eliminating the need for specifying different models to accommodate mirrored floor plans and providing simplicity throughout the design and installation process.

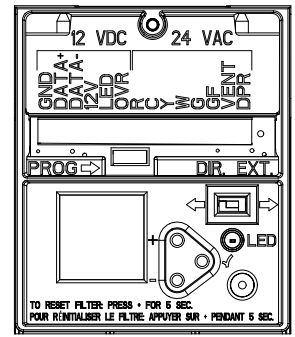
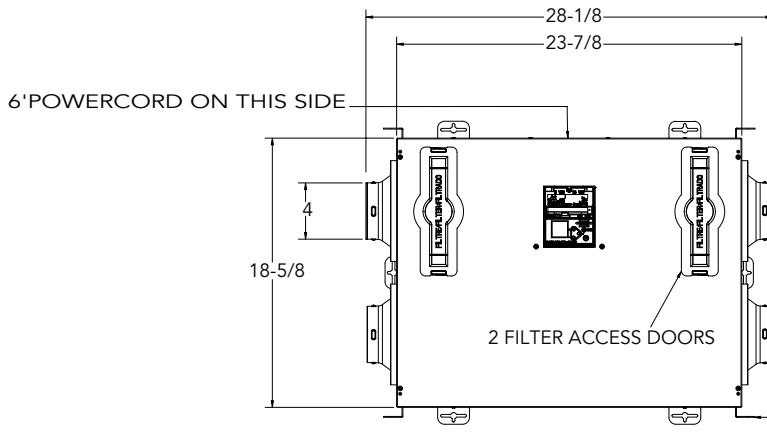
**Patent pending

Selector must point in exterior ducts direction.

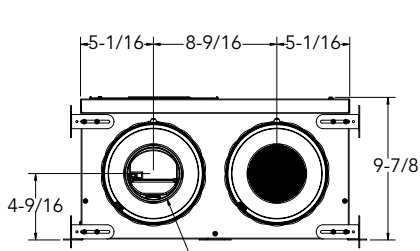


- 1 - Fresh air from outside
- 2 - Fresh air to building
- 3 - Exhaust air from building
- 4 - Exhaust air to outside

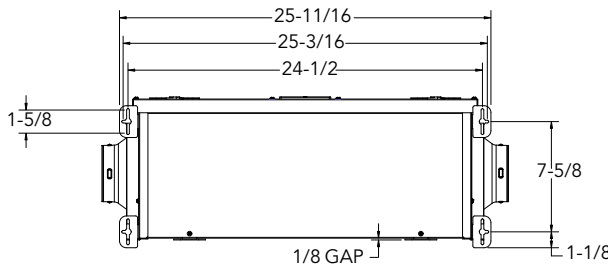
Dimensions



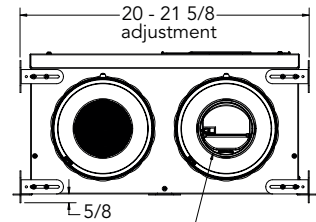
LCD SCREEN AND TERMINAL LOW VOLTAGE CONNECTIONS



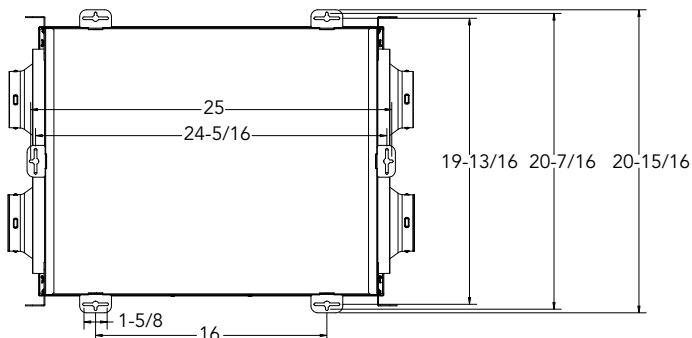
VBACKDRAFT4: OPTIONAL ORIENTABLE MAGNETIC BACKDRAFT DAMPER NOT INCLUDED



OPTIONAL ORIENTABLE MAGNETIC BACKDRAFT DAMPER NOT INCLUDED



VBACKDRAFT4: OPTIONAL ORIENTABLE MAGNETIC BACKDRAFT DAMPER NOT INCLUDED



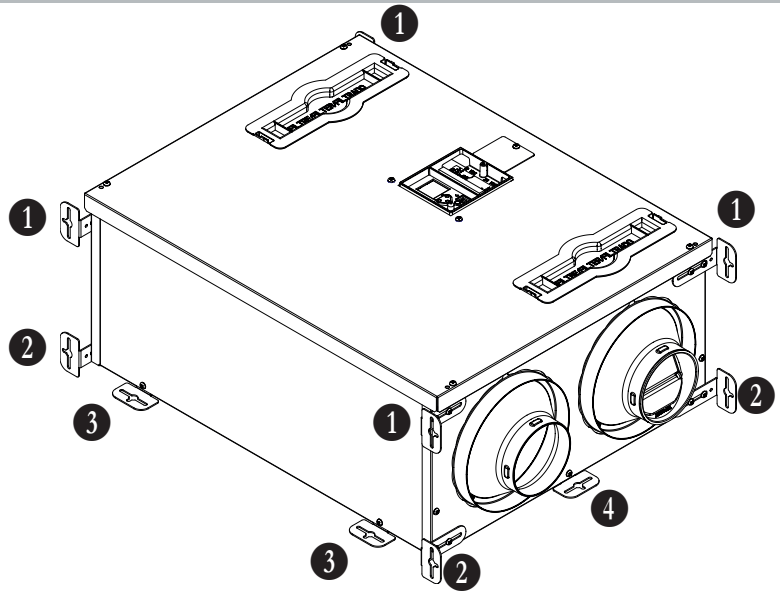
Installation Orientation Flexibility

4 mounting brackets with screws included in hardware kit. Can be positioned in different orientations (1 to 4) allowing different mounting configurations on a wall, a floor, underneath a ceiling or between floor trusses.

1 and **2** Vertical orientation - suspended to ceiling or mounted on the floor
Adjustable brackets - between 24" joists

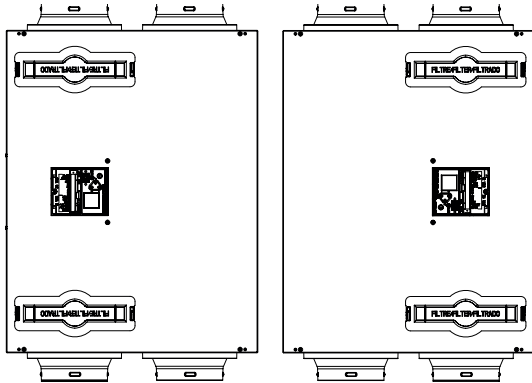
3 Ceiling, wall or floor mounted
16" center studs

4 Ceiling, wall or floor mounted
24" center studs



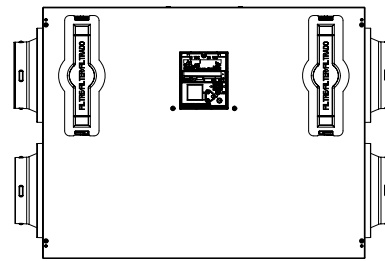
Wall mount - Vertical

Outdoor ports must be on top if design temperature is below -5°C (23°F)

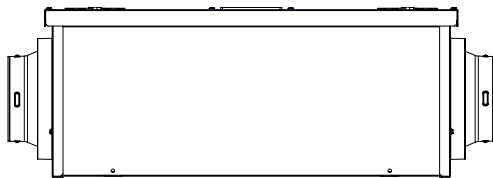


Wall mount / Floor mount / Under ceiling - Horizontal

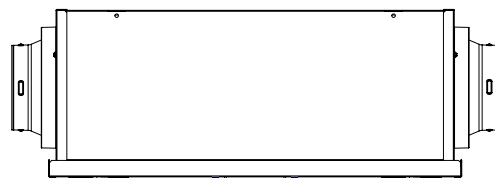
Electrical box must be on top



Horizontal - Door on top of unit



Horizontal - Door underneath the unit



Project:	Remarks
Location:	
Part no.:	
Qty.:	
Submitted by: Date:	

BROAN® Ventilateur récupérateur d'énergie tout climat - 120 pi³/min



Pièce n° BLP120E80NS-PC (cordon d'alimentation)

Pour les applications avec connexion câblée, se référer à BLP120E80NS-HW

30 à 125 pi³/min @ 0,2 po d'eau

30 à 112 pi³/min @ 0,4 po d'eau



Pièces/Moteur/Noyau VRE

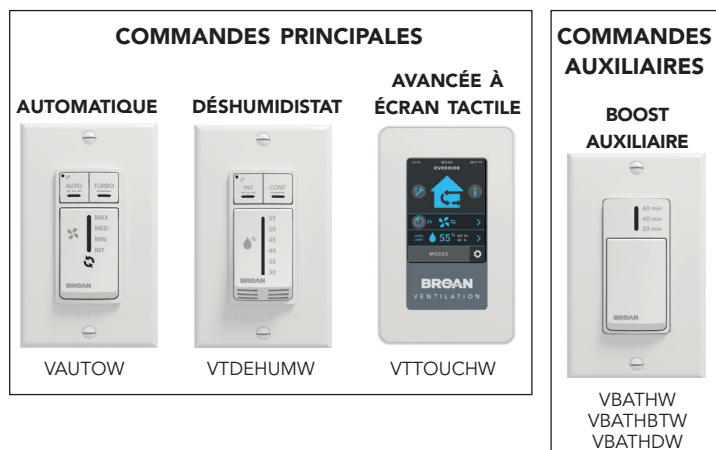
Visiter www.broan-nutone.com ou www.broan-nutone.ca pour l'énoncé de garantie complet.

Améliorez la qualité de l'air intérieur avec le ventilateur récupérateur d'énergie Broan EDGE, un appareil où la conception la plus petite rencontre la performance, la polyvalence et la valeur.

- Technologie VIRTUO^{MC}* d'auto-balancement et d'auto-ajustement (se référer à la page 2)
- Configuration sélectionnable des débits d'air sur le site (se référer à la page 3)
- Installation polyvalente (se référer à la page 4)
- Écran ACL intégré permettant la sélection intuitive du pi³/min par incrément de 1 pi³/min dans la plage établie de débit d'air avec affichage des valeurs de pi³/min et de watts consommées en temps réel ainsi qu'une fonction de correction en altitude
- Équipé de moteurs PMSM (moteur synchrone à aimant permanent) ECM (moteur à commutation électronique) offrant une très faible consommation électrique
- Affichage d'un indicateur d'erreur (FID) en lien avec l'entretien de filtre, le faible débit d'air et des erreurs liées aux capteurs tout en affichant le pi³/min et la consommation de watts en temps réel

*Brevet américain N° 11168916 - Brevet canadien en instance

Commandes optionnelles



Se référer à la fiche technique des Commandes murales pour obtenir plus d'information.

TOUTES LES SPÉCIFICATIONS SONT SUJETTES À CHANGEMENTS SANS PRÉAVIS.

Caractéristiques de l'appareil

- Dimensions des bouches : 4 po
- Efficacité du ventilateur : 1,7 pi³/min/Watt (49 pi³/min)
- Dégivrage à activation automatique pour contrôler le gel du noyau de récupération
- Porte et boîtier en acier galvanisé résistant à la corrosion
- Coque isolée, moulée, monobloc (polystyrène expansé; certifié UL 94 HF-1)
- Aucun drain requis
- Caractéristiques électriques :
Volt:120/1 60 Hz, courant admissible minimum du circuit: 2,4 A, valeur nominale maximum du dispositif de protection contre les surintensités: 15 A, Watts: 150
- Cordon d'alimentation de 6 pi
- 4 supports de montage inclus dans l'ensemble de quincaillerie
- Dispositif d'amortissement des vibrations intégré au système de fixation du moteur
- Portes d'accès intégrées pour les filtres afin de faciliter l'entretien des filtres sans devoir ouvrir la porte de l'appareil
- Convient aux climats froids

Options des volets anti-retour

- Volets anti-retour magnétiques optionnels tant du côté de l'alimentation que de l'évacuation d'air (pièce n° VBACKDRAFT4, vendue séparément en jeu de 2 unités). Se référer au manuel d'installation pour les directives et les limitations
- Sortie pour connexion par contact sec, basse tension, sur bornier pouvant être utilisée pour synchroniser un volet motorisé extérieur à l'alimentation (non inclus) avec le fonctionnement du VRE

Noyau de récupération

- Noyau de VRE en polymère de type courants inversés et couvercles en plastique, résistant aux chocs, lavable

Filtration

- Filtres standards lavables (inclus)
- Filtre optionnel de grade MERV13 de 1 po d'épaisseur (jetable) (pièce n° V27000)

Options de transitions extérieures

- Compatible avec les kits de transition Tandem (pièce n° VTYIK1 et V14695). Les conduits doivent être sélectionnés pour être compatibles avec le connecteur de conduit de 5 po des deux transitions Tandem.

Rendement énergétique

TEMP. D'AIR FRAIS		DÉBIT NET DE L'AIR		PUISSANCE CONSOMMÉE WATTS	EFFICACITÉ DE RÉCUPÉRATION SENSIBLE (SRE)	EFFICACITÉ DE RÉCUPÉRATION SENSIBLE AJUSTÉE (ASRE)	EFFICACITÉ SENSIBLE APPARENTE* (ASE)	EFFICACITÉ DE RÉCUPÉRATION TOTALE (TRE)	EFFICACITÉ DE RÉCUPÉRATION TOTALE AJUSTÉE (ATRE)	TRANSFERT NET D'HUMIDITÉ	PI ³ /MIN/WATT
°C	°F	L/S	PI ³ /MIN								
0	32	17	36	22	80 %	83 %	84 %	-	-	78 %	1,6
0	32	23	49	28	80 %	83 %	84 %	-	-	77 %	1,7
0	32	30	64	40	76 %	81 %	82 %	-	-	74 %	1,6
0	32	52	110	105	70 %	76 %	77 %	-	-	65 %	1,0
-25	-13	23	49	30	55 %	56 %	90 %	-	-	51 %	1,6
35	95	17	36	21	-	-	77 %	72 %	75 %	76 %	1,7
35	95	23	49	28	-	-	75 %	71 %	74 %	74 %	1,7
35	95	30	64	40	-	-	72 %	68 %	70 %	71 %	1,6
35	95	52	110	111	-	-	65 %	60 %	64 %	63 %	0,9

*Tests conformes à CSA C439-18, non certifiés par le HVI.

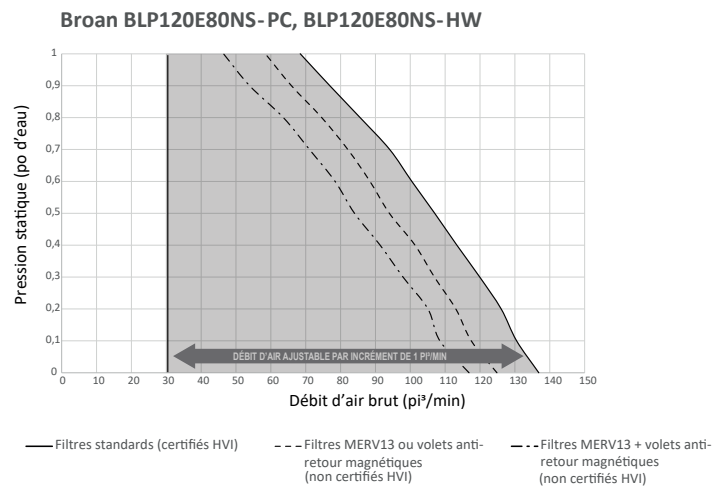
Pour le taux de rendement de récupération enthalpique aux conditions de calcul, se référer au Calculateur de performance Broan pour VRE et VRC au lien suivant: <https://tools.broan.com>

Courbes de ventilation avec VIRTUO^{MC}

Grâce à la technologie VIRTUO^{MC}, plus besoin d'équilibrer l'appareil manuellement. Les deux moteurs PMSM sont contrôlés par une intelligence artificielle effectuant 120 lectures par minute, puis traitant cette information pour maintenir le débit d'air demandé.

Pour une installation typique, VIRTUO^{MC} fera en sorte que la ventilation soit équilibrée à chaque vitesse sélectionnée peu importe les conditions climatiques, le type de connexion, la fournaise/l'appareil de traitement de l'air à vitesse variable, l'effet de convection, l'obstruction du filtre et ainsi de suite. Cela fera en sorte que les installateurs et les utilisateurs auront l'esprit tranquille sachant que l'appareil demeurera toujours équilibré et qu'il conservera son efficacité de récupération de chaleur/d'énergie maximale.

PRESSION STATIQUE (PA)	PRESSION STATIQUE (PO D'EAU)	DÉBIT NET DE L'AIR FRAIS (L/S)	DÉBIT NET DE L'AIR FRAIS (PI ³ /MIN)	DÉBIT BRUT DE L'AIR FRAIS (L/S)	DÉBIT BRUT DE L'AIR FRAIS (PI ³ /MIN)	DÉBIT BRUT DE L'AIR VICIE (L/S)	DÉBIT BRUT DE L'AIR VICIE (PI ³ /MIN)
25	0,1	61	129	62	131	62	131
50	0,2	59	125	59	125	59	125
75	0,3	56	119	57	121	57	121
100	0,4	53	112	53	112	53	112
125	0,5	50	106	50	106	50	106
150	0,6	47	100	47	100	47	100
175	0,7	44	93	44	93	44	93
200	0,8	40	85	40	85	40	85
225	0,9	36	76	36	76	36	76
250	1,0	32	68	32	68	32	68



Normes et exigences

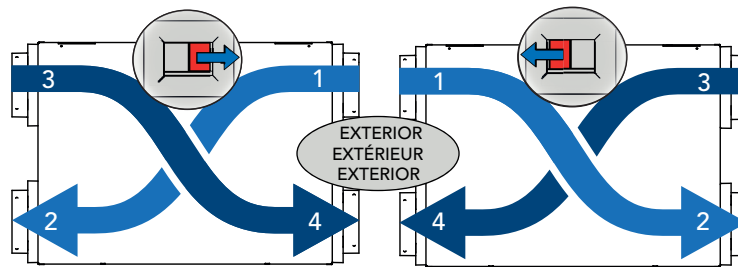
- Conforme à UL 1812 (sécurité)
- Performance testée selon la norme CSA C439-18
- Conforme à Prop 65
- Peut être utilisé pour se conformer à la norme 62.2 de l'ASHRAE
- Peut être utilisé pour se conformer aux exigences 90.1-2019/2022 de l'ASHRAE
- Peut être utilisé pour se conformer aux exigences de l'IECC (code international de la conservation de l'énergie)
- Peut être utilisé pour se conformer aux exigences de California Title 24 2019/2022 Part 6 Affichage d'un indicateur d'erreur
- Peut être utilisé pour gagner des crédits du code de l'énergie WA
- Certifié HVI

Distribution de l'air

Le sélecteur doit être réglé en direction des conduits extérieurs.

La configuration des débits d'air peut être intervertie en déplaçant le sélecteur intégré**, éliminant la nécessité de spécifier différents modèles pour s'adapter à des plans d'étage inversés, et offrant simplicité de la conception jusqu'au processus d'installation.

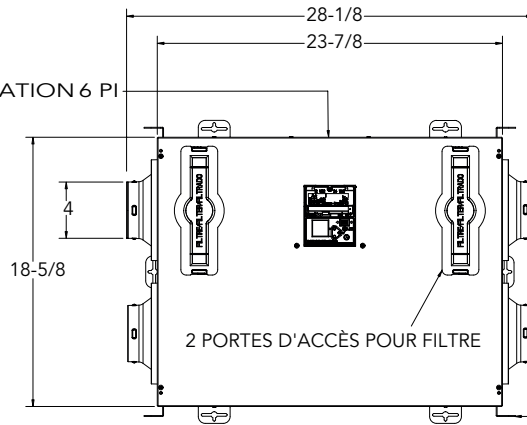
**Brevet en instance



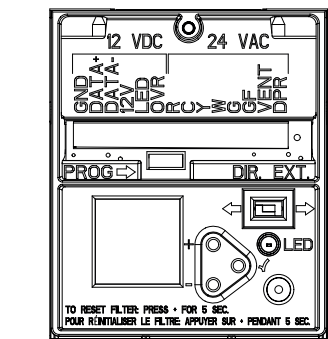
- 1 - Aspiration d'air frais
- 2 - Distribution d'air frais
- 3 - Aspiration d'air vicié
- 4 - Évacuation d'air vicié

Dimensions

CORDON D'ALIMENTATION 6 PI SUR CE CÔTÉ

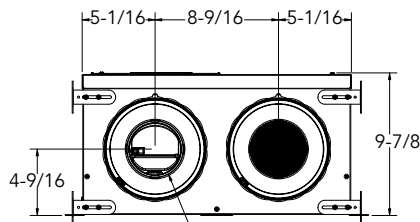


2 PORTES D'ACCÈS POUR FILTRE

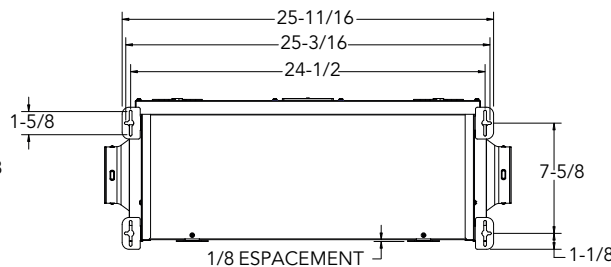


ÉCRAN ET CONNEXIONS BAS VOLTAGE

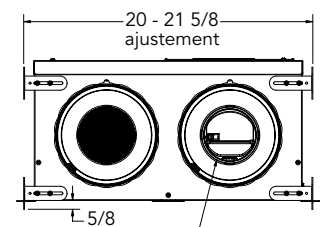
4 SUPPORTS DE MONTAGE INCLUS
MULTIPLES POSITIONS DE MONTAGE



VBACKDRAFT4:
VOLET ANTI-RETOUR AIMANTÉ ORIENTABLE OPTIONNEL
NON-INCLUS



1/8 ESPACEMENT



VBACKDRAFT4:
VOLET ANTI-RETOUR AIMANTÉ ORIENTABLE OPTIONNEL
NON-INCLUS

