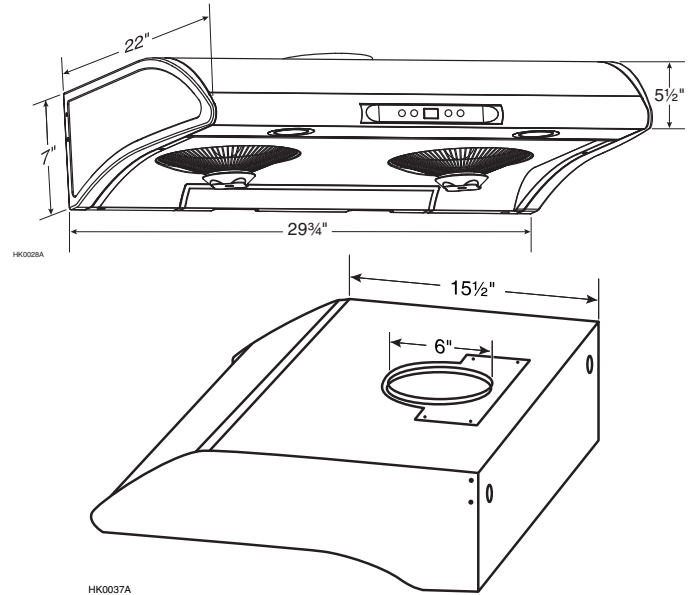


SPECIFICATIONS

VOLTS	120 VAC
Hz	60
AMPS	2.0
2 SHIELDED HALOGEN BULBS	20 W, 12 V, JC TYPE, G4 BASE
WARRANTY	1 YEAR

DIMENSIONS

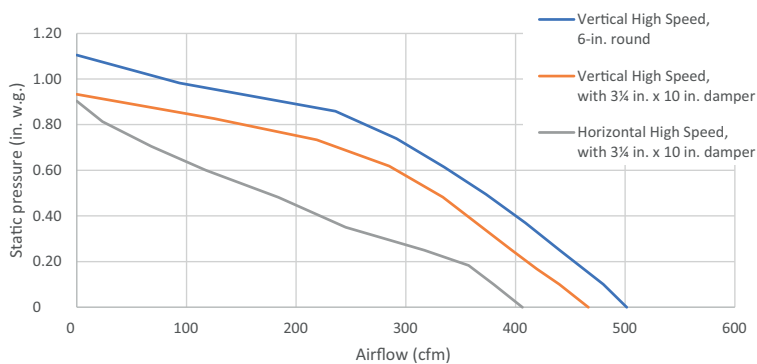


HVI PERFORMANCE

Duct Orientation	Size	Damper	Sones			CFM			
			Normal	Medium*	High	Normal	Medium*	High 0.25 in. w.g.	High 0.1 in. w.g.
Vertical - Rectangular	3 1/4 in. x 10 in.	Included	5.5	8.0	9.0	330	400	390	440
Horizontal - Rectangular	3 1/4 in. x 10 in.	Included	7.5	9.5	10.5	290	340	310	380
Round - Vertical	6-in.	Included	5.5	7.5	9.0	340	430	435	480

* Not HVI certified

AIR FLOW PERFORMANCE



HG0186A



HVI-2100 CERTIFIED RATINGS comply with new testing technologies and procedures prescribed by the Home Ventilating Institute, for off-the-shelf products, as they are available to consumers. Product performance is rated at 0.1 and 0.25 in. static pressure at high speed based on tests conducted in an HVI-approved state-of-the-art test laboratory. Sones are a measure of humanly-perceived loudness, based on laboratory measurements.



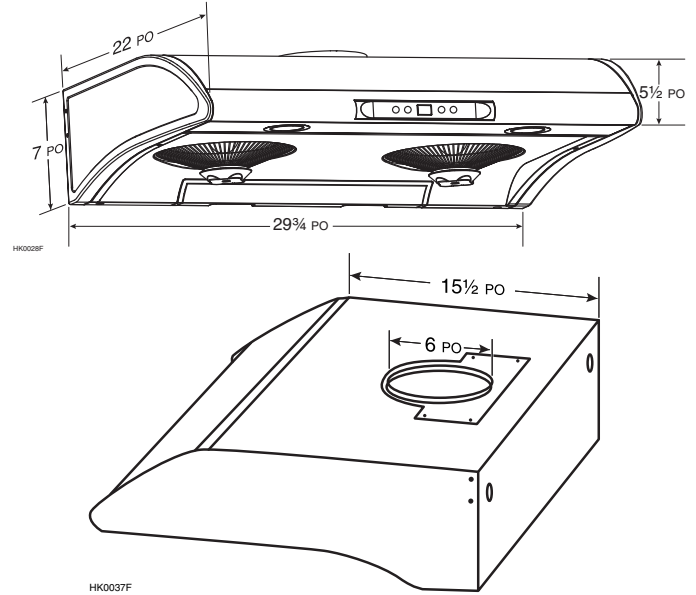
Venmar Ventilation ULC, 550 Lemire Blvd., Drummondville, Québec, Canada J2C 7W9 Broan-NuTone.ca 800-567-3855

PROJECT	REMARKS
LOCATION	
MODEL No.	
QTY.	
SUBMITTED BY	
DATE	

SPÉCIFICATIONS

VOLTS	120 V c.a.
Hz	60
AMPÈRES	2,0
2 AMPOULES HALOGÈNES AVEC ÉCRAN	20 W, 12 V, TYPE JC, À CULOT G4
GARANTIE	1 AN

DIMENSIONS

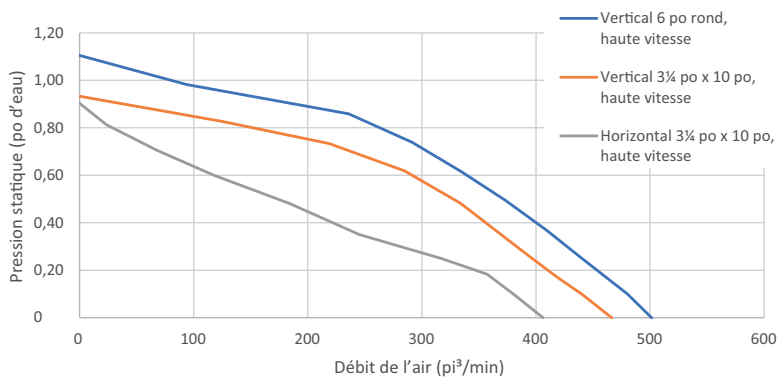


RENDEMENT HVI

Orientation du conduit	Format	Volet	Sones			pi ³ /min			
			Normale	Moyenne*	Haute	Normale	Moyenne*	Haute 0,25 po d'eau	Haute 0,1 po d'eau
Vertical - Rectangulaire	3 1/4 po x 10 po	Inclus	5,5	8,0	9,0	330	400	390	440
Horizontal - Rectangulaire	3 1/4 po x 10 po	Inclus	7,5	9,5	10,5	290	340	310	380
Rond - Vertical	6 po	Inclus	5,5	7,5	9,0	340	430	435	480

* Non homologué par le HVI

RENDEMENT DE LA VENTILATION



HG0186F



L'HOMOLOGATION HVI-2100 est conforme aux nouvelles techniques et procédures d'essai prescrites par le Home Ventilating Institute pour les produits d'emploi courant, dès leur disponibilité pour les consommateurs. Le rendement du produit est évalué à une pression statique de 0,1 po et de 0,25 po en haute vitesse d'après les tests effectués dans un laboratoire d'essai ultra-perfectionné approuvé par le HVI. Le sone est une mesure de la perception humaine de la puissance sonore, d'après des mesures effectuées en laboratoire.



Venmar Ventilation ULC, 550 boul. Lemire, Drummondville, Québec, Canada J2C 7W9 Broan-NuTone.ca 800 567-3855

PROJET	REMARQUES
LIEU	
MODÈLE N°	
QTÉ	
SOU MIS PAR	
DATE	