



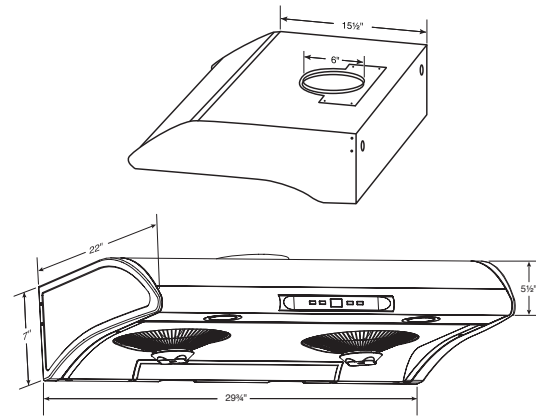
### Nutone NTM Series NTM 系列

Meets your professional cooking needs. For the serious home chef!

滿足你專業的烹調需要。  
對每家每戶的廚師都非常重要!

- Very powerful 530 cfm twin motor hood.
- Halogen lighting (bulbs included).
- 3-speed control panel to match your cooking style.
- Smooth surfaces and the fully enclosed underside make cleaning easy.
- Three ducting options make installation easier 3 1/4 x 10 (horizontal – vertical) and 6" round (vertical) (adapters included).
- Grease pan and guard cups are quickly removed for cleaning.
- Grease capture design includes recess smoked grease pan underneath.
- Rounded edges compliments any modern decor.
- Electronic control with LED screen.
- Black control panel will blend in nicely with your decor.

- 超強勁吸風力達每分鐘 530 立方尺之雙馬達抽油煙機
- 內附有 40 瓦照明裝置(內含燈泡)
- 3 速控制板適合你不同的烹飪風格。
- 光滑的表面及完整圍繞的底部結構便於清洗。
- 3 款不同排風口設計便於安裝 (橫置-垂直) 3 1/4" X 10" 及 (圓) 6" (垂直) (內含擋風片)。
- 易拆的集油板及滴油杯便於清洗。
- 集油裝置包括集油板和兩個滴油杯。
- 弧形的邊緣設計溶入了當代家居裝飾格調。
- 電子按鍵控制附LED屏幕
- 黑色控制面板易於協調您的廚房佈置



#### SPECIFICATIONS 特點

WIDTH 尺寸	STAINLESS STEEL 不銹鋼	WHITE 白色	VOLTS 電壓	CFM 最高風量	SONES 正常運作中之音量	DUCT 風出口
30"	NTM302SS	NTM302WH	120	530	4.5	3 1/4" x 10" (H.V) or 6" round 3-1/4" x 10" 置橫-直垂或6"圓

\*Max blower CFM  
\*\*At normal speed

#### OPTION

ARP6 Air flow reducer (limits the airflow of the hood under 300 CFM)  
風量降低器 (限制風量低於每分鐘300立方尺)。



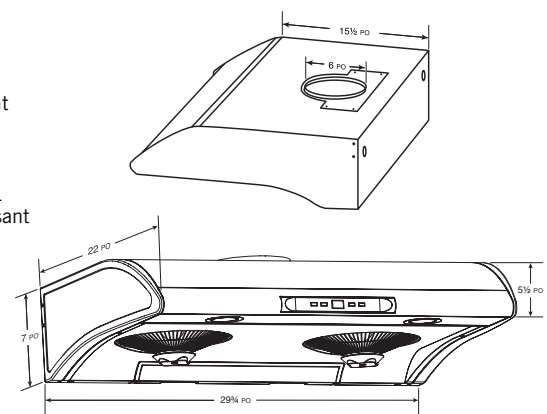
87448B 12/20



## NuTone Série NTM

**S'adapte parfaitement à vos habitudes de cuisson.  
Pour éveiller le chef qui est en vous!**

- Puissant ventilateur double procurant 530 pcm.
- 2 ampoules halogènes encastrées (incluses).
- Commande à 3 vitesses pour mieux répondre à vos habitudes de cuisson.
- Boitier complètement lisse pour un entretien facile.
- 3 types d'évacuation : conduit de 3 1/4 po x 10 po (horizontal ou vertical) ou conduit circulaire de 6 po (vertical) (adaptateurs inclus).
- Tous les réceptacles de graisses se retirent aisément pour un entretien facile.
- Design de capture des graisses comprenant un réceptacle de graisse fumé sous la hotte.
- Design profilé s'intégrant parfaitement aux décors modernes.
- Commandes électroniques avec écran à DEL.
- Panneau de commandes noir qui s'harmonisant avec votre décor.



### SPÉCIFICATIONS

LARGEUR	ACIER INOXYDABLE	BLANC	VOLTS	PI <sup>3</sup> /MIN*	SONES**	CONDUIT
30 po	NTM302SS	NTM302WH	120	530	4,5	3 1/4 po x 10 po (H.V) ou 6 po rond

\*Puissance maximale du ventilateur

\*\*À vitesse normale

### OPTION

ARP6 Réducteur de débit (limite le débit de la hotte à moins de 300 PCM)



87448B 12/20