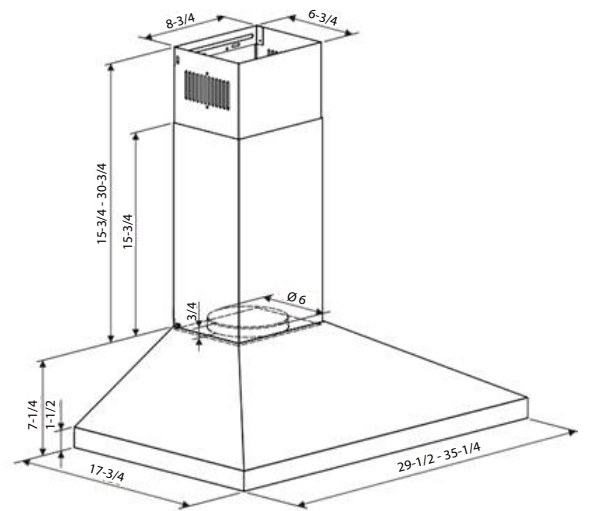


This European design has been a timeless icon in chimney range hoods.

SIZE	STAINLESS	GREASE FILTERS (replacement)	NON-DUCTED FILTERS
30 in.	WPR302CSSE	S1119571	WPRCF
36 in.	WPR362CSSE	S1119572	

FEATURES	
Max Blower CFM ‡	300
Control type	2-speed Rocker Switch
Blower	Single Centrifugal
Delay off	no
Filter Clean Reminder	no
ADA Capable	yes
Lighting	1-level 4 W LED modules 2 lighting temperature (CCT) modes (warm - 3000K and cool - 6000K)
Grease Filters	Micro Mesh (Qty. 2 - 30") (Qty. 3 - 36") Dishwasher Safe (Clean Monthly)
Finish	430 Stainless Steel
Installation Hardware	Included, one-person install
ENERGY STAR [®]	yes
Recirculation	Non-ducted filters sold separately
Damper	6" round duct / backdraft damper
AC INPUT	
120 V, 60 Hz - 1.8 AMPS	
Electrical Connection: Cord Connected (MUST be grounded)	
OPTIONAL ACCESSORIES	
Flue Extension for 10' Ceiling	FXN58SS
Non-Duct Recirculation Kit	WPRRCK
Non-Duct Recirculation Filters	WPRCF
Non-Duct Plenum Assembly	S99526992
ADA Wiring Kit	HAWSK3
MOUNTING HEIGHT	
Minimum 26 in. from cooktop to bottom of hood for electrical range Minimum 30 in. from cooktop to bottom of hood for gas range	
LIMITED WARRANTY	
1-year (See website for full warranty text.)	
FOR INDOOR USE ONLY	



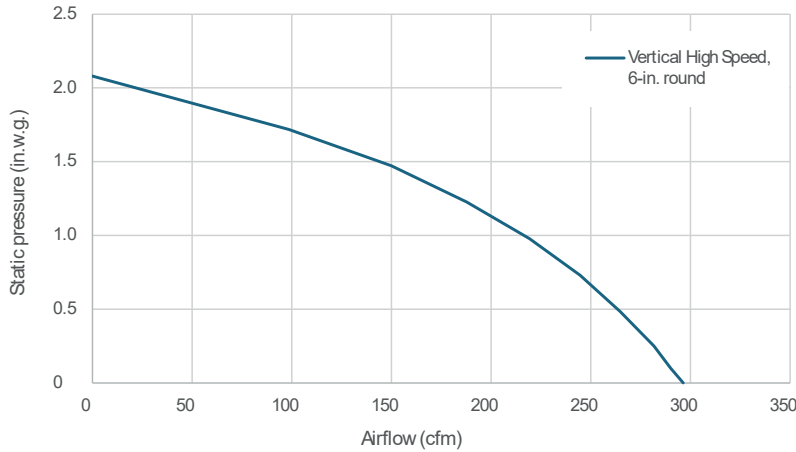
Dimensions shown in inches.

‡ Max. blower CFM indicates the performance of the hood blower in open air and is not HVI certified.



HVI PERFORMANCE						
Duct Orientation	Size	Sones		CFM		
		Low	High	Normal	High 0.25 in. w.g.	High 0.1 in. w.g.
Round - Vertical	6 in.	1.0	7.0	120	280	290

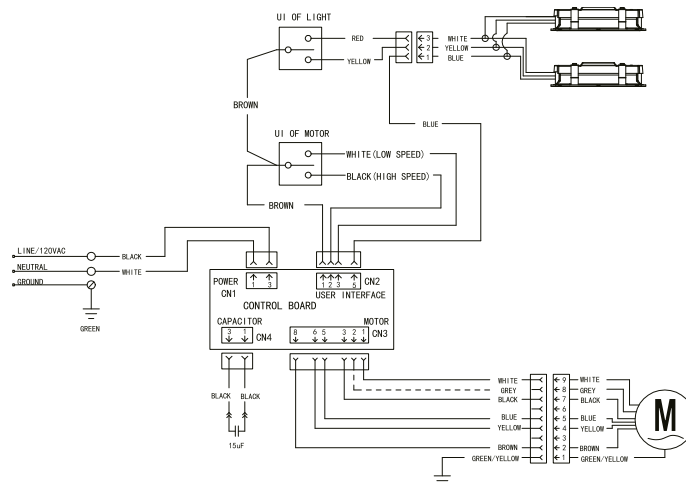
WPR3 Series



HVI-2100 CERTIFIED RATINGS comply with new testing technologies and procedures prescribed by the Home Ventilating Institute, for off-the-shelf products, as they are available to consumers. Product performance is rated at 0.1 and 0.25 in. static pressure at high speed based on tests conducted in an HVI-approved state-of-the-art test laboratory. Sones are a measure of humanly-perceived loudness, based on laboratory measurements.

CEILING HEIGHT	DUCT METHOD	HOOD DISTANCE ABOVE COOKTOP										
		26"	27"	28"	29"	30"	31"	32"	33"	34"	35"	36"
		MOUNTING BRACKET LOCATION ABOVE COOKTOP										
8 FEET	DUCTED	34-3/8"	35-3/8"	36-3/8"	37-3/8"	38-3/8"	39-3/8"	40-3/8"	41-3/8"	42-3/8"	43-3/8"	44-3/8"
	NON-DUCTED	34-3/8"	35-3/8"	36-3/8"	37-3/8"	38-3/8"	39-3/8"	40-3/8"	-	-	-	-
9 FEET	DUCTED	34-3/8"*	35-3/8"*	36-3/8"*	37-3/8"*	38-3/8"*	39-3/8"*	40-3/8"*	41-3/8"*	42-3/8"*	43-3/8"	44-3/8"
	NON-DUCTED	34-3/8"*	35-3/8"*	36-3/8"*	37-3/8"*	38-3/8"*	39-3/8"*	40-3/8"*	41-3/8"*	42-3/8"*	43-3/8"	44-3/8"
10 FEET	DUCTED	-	-	-	-	-	-	-	-	42-3/8"*	43-3/8"*	44-3/8"*
	NON-DUCTED	-	-	-	-	-	-	-	-	42-3/8"*	43-3/8"*	44-3/8"*

* Flue extension model FXN58SS is required (purchase separately).



Voici une hotte cheminée arborant un design européen intemporel.

LARGEUR	INOX	FILTRES À GRAISSES (remplacement)	FILTRES DE RECIRCULATION
30 po	WPR302CSSE	S1119571	WPRCF
36 po	WPR362CSSE	S1119572	

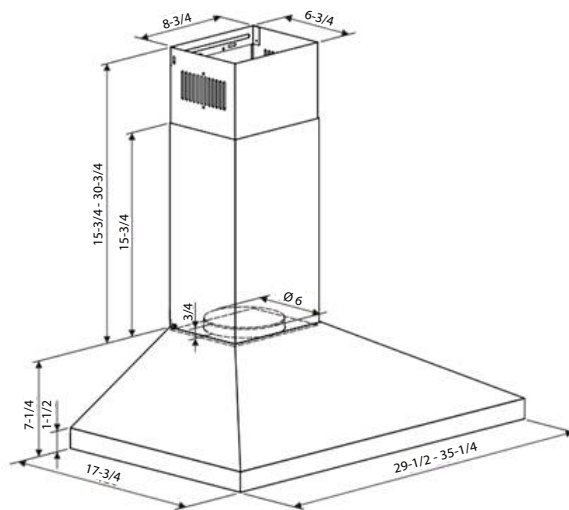
CARACTÉRISTIQUES	
Puissance max. du ventilateur ‡	300 pi ³ /min
Type de commande	Interrupteur à bascule à 2 vitesses
Ventilateur	Simple centrifuge
Arrêt différé	non
Rappel d'entretien des filtres	non
Capacité ADA	oui
Éclairage	Modules DEL de 4 W à 1 intensité 2 modes de température de couleur d'éclairage (CCT) (chaud - 3000 K et froid 6000 K)
Filtres à graisses	À maillage fin (qté 2 - 30 po) (qté 3 - 36 po) Lavables au lave-vaisselle (mensuellement)
Fini	Acier inoxydable 430
Matériel pour l'installation	Inclus, installation par une personne
ENERGY STAR [®]	oui
Recirculation	Filtres de recirculation vendus séparément
Volet	6 po rond / volet anti-retour

ALIMENTATION CA	
120 V, 60 Hz - 1,8 A	
Connexion électrique: Cordon d'alimentation (DOIT être mis à la terre)	

ACCESSOIRES OPTIONNELS	
Rallonge de conduit	FXN58SS
Ensemble de recirculation	WPRRCK
Filtres de recirculation	WPRCF
Ensemble plénum	S99526992
Ensemble de câblage ADA	HAWSK3

HAUTEUR DE MONTAGE	
Minimum 26 po au-dessus de la surface de cuisson pour un four électrique	
Minimum 30 po au-dessus de la surface de cuisson pour un four à gaz	

GARANTIE LIMITÉE	
1 an (Voir le site web pour le texte complet de la garantie.)	
POUR UTILISATION À L'INTÉRIEUR SEULEMENT	



Les dimensions indiquées sont en pouces.

‡ La puissance maximum du ventilateur indique la performance du ventilateur de la hotte à l'air libre et n'est pas certifiée par le HVI.

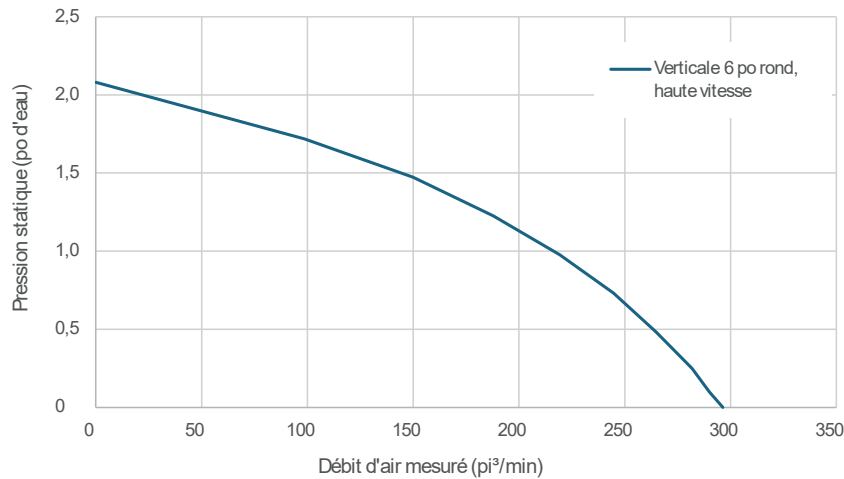


Peut être utilisé pour se conformer aux exigences de l'ADA (Americans with Disabilities Act).

Peut être utilisé pour se conformer aux exigences du 2019 Title 24 Part 6 pour hottes de cuisinières.

RENDEMENT HVI						
Orientation du conduit	Largeur	Sones		pi ³ /min		
		Basse	Haute	Normale	Haute 0,25 po d'eau	Haute 0,1 po d'eau
Ronde verticale	6 po	1,0	7,0	120	280	290

Série WPR3



L'HOMOLOGATION HVI-2100 est conforme aux nouvelles techniques et procédures d'essai prescrites par le Home Ventilating Institute pour les produits d'emploi courant, dès leur disponibilité pour les consommateurs. Le rendement du produit est évalué à une pression statique de 0,1 po et de 0,25 po, d'après les tests effectués dans un laboratoire d'essai ultra-perfectionné approuvé par le HVI. Le sone est une mesure de la perception humaine de la puissance sonore, d'après des mesures effectuées en laboratoire.

HAUTEUR PLAFOND	TYPE INSTALLATION	DISTANCE DE LA HOTTE AU-DESSUS DE LA SURFACE DE CUISSON										
		26 po	27 po	28 po	29 po	30 po	31 po	32 po	33 po	34 po	35 po	36 po
		EMPLACEMENT DU SUPPORT DE MONTAGE AU-DESSUS DE LA SURFACE DE CUISSON										
8 PI	AVEC CONDUITS	34-3/8 po	35-3/8 po	36-3/8 po	37-3/8 po	38-3/8 po	39-3/8 po	40-3/8 po	41-3/8 po	42-3/8 po	43-3/8 po	44-3/8 po
	SANS CONDUITS	34-3/8 po	35-3/8 po	36-3/8 po	37-3/8 po	38-3/8 po	39-3/8 po	40-3/8 po	-	-	-	-
9 PI	AVEC CONDUITS	34-3/8 po*	35-3/8 po*	36-3/8 po*	37-3/8 po*	38-3/8 po*	39-3/8 po*	40-3/8 po*	41-3/8 po*	42-3/8 po*	43-3/8 po	44-3/8 po
	SANS CONDUITS	34-3/8 po*	35-3/8 po*	36-3/8 po*	37-3/8 po*	38-3/8 po*	39-3/8 po*	40-3/8 po*	41-3/8 po*	42-3/8 po*	43-3/8 po	44-3/8 po
10 PI	AVEC CONDUITS	-	-	-	-	-	-	-	-	42-3/8 po*	43-3/8 po*	44-3/8 po*
	SANS CONDUITS	-	-	-	-	-	-	-	-	42-3/8 po*	43-3/8 po*	44-3/8 po*

* Rallonge de conduit décoratif modèle FXN58SS requise (vendue séparément).

