

MODEL QT9093WH DELUXE HEAT-A-VENTLITE®

READ AND SAVE THESE INSTRUCTIONS

IMPORTANT INSTRUCTIONS

READ ALL INSTRUCTIONS BEFORE INSTALLING OR USING THIS HEATER.

To reduce the risk of fire, electric shock, or injury to persons, observe the following:

1. Use this unit only in the manner intended by the manufacturer. If you have questions, contact the manufacturer at the address or telephone number listed in the warranty.
2. Before servicing or cleaning unit, switch power off at service panel and lock the service disconnecting means to prevent power from being switched on accidentally. When the service disconnecting means cannot be locked, securely fasten a prominent warning device, such as a tag, to the service panel.
3. Installation work and electrical wiring must be done by a qualified person(s) in accordance with all applicable codes and standards, including fire-rated construction codes and standards.
4. When cutting or drilling into wall or ceiling, do not damage electrical wiring and other hidden utilities.
5. This heater is hot when in use. To avoid burns, do not let bare skin touch hot surfaces. Keep combustible materials, such as furniture, pillows, bedding, papers, clothes, etc. and curtains at least 3 feet (0.9 m) from the front of the heater.
6. Extreme caution is necessary when any heater is used by or near children or invalids and whenever the heater is left operating and unattended.
7. Do not operate any heater after it malfunctions. Disconnect power at service panel and have heater inspected by a reputable electrician before reusing.
8. Do not use outdoors.
9. To disconnect heater, turn controls to off, and turn off power to heater circuit at main disconnect panel (or operate internal disconnect switch, if provided).
10. Do not insert or allow foreign objects to enter any ventilation or exhaust opening, as this may cause an electric shock or fire, or damage the heater.
11. To prevent a possible fire, do not block air intakes or exhaust in any manner.
12. A heater has hot and arcing or sparking parts inside. Do not use it in areas where gasoline, paint, or flammable vapors or liquids are used or stored.
13. Use this heater only as described in this manual. Any other use not recommended by the manufacturer may cause fire, electric shock, or injury to persons.
14. Install heater at least 6 inches from floor or any adjacent wall.
15. To avoid electrical shock: Do not install unit in a tub or shower enclosure or any location where it may come in contact with water. Never place a switch where it can be reached from a tub or shower.
16. This product is designed for installation in ceilings up to a 12/12 pitch. Duct connector must point up. **DO NOT MOUNT THIS PRODUCT IN A WALL.**
17. Do not connect heater to dimmer switch or speed control.
18. Ducted fans must always be vented to the outdoors.
19. This product must be grounded.

SAVE THESE INSTRUCTIONS

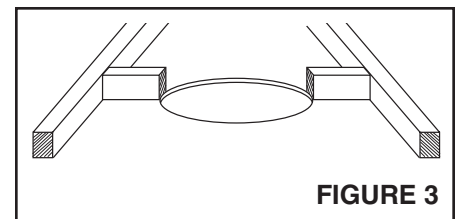
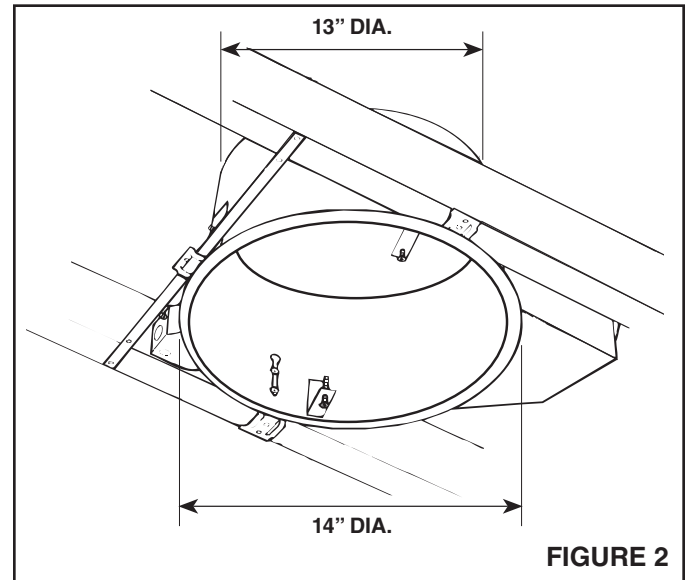
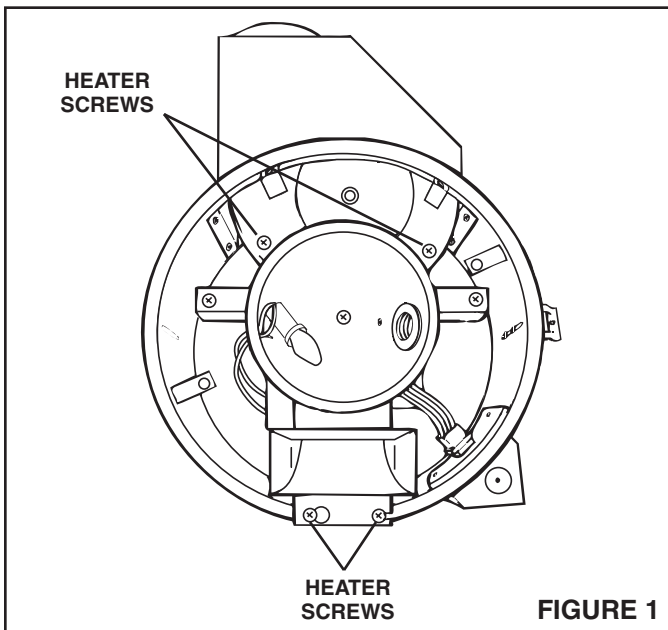
INSTALLATION

WARNING: To reduce the risk of fire, do not store or use gasoline or other flammable vapors and liquids in the vicinity of the heater.

CAUTION: High temperature, risk of fire, keep electrical cords, drapery, furnishings, and other combustibles at least 3 feet (0.9 m) from the front of the heater and away from the side and rear.

Refer to Figure 1.

1. Loosen two screws holding grille in place. Remove grille and set aside. Remove housing, switch assembly, hanger bar and mounting brackets from carton.
2. Loosen four (4) screws holding heater power unit in place. Remove heater power unit and set aside.



MOUNTING TO OPEN JOISTS IN NEW CONSTRUCTION

1. Install hanger brackets in keyhole slots in housing. Insert hanger bar through bracket opposite blower vent.

Refer to Figure 2.

2. Position housing between joists with exhaust vent in desired direction. Secure side hanger brackets and ends of adjustable hanger bar to joists with screws or nails. If joist spacing is greater than 16" O.C., construct framing to support sides of housing.

Refer to Figure 3.

3. Position housing against joists and secure with wood screws through keyhole slots in housing.
4. Loosen screws securing hanger brackets to housing and adjust height of housing so that bottom flange will be flush with finished ceiling. Tighten screws securely.
5. Attach 4" round duct and run ductwork to the outside through wall or roof.

WIRING

Installation work and electrical wiring must be done by a qualified person(s) in accordance with all applicable codes and standards, including fire-rated construction codes and standards.

115-120 volts (20 amp circuit only), 12 gauge wire.

1. Remove desired knockout from junction box and install a box connector (not provided).

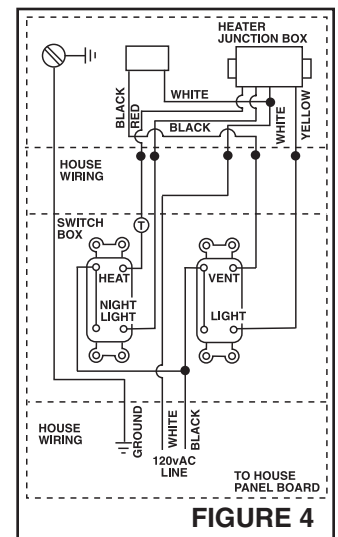
Refer to Figure 4.

2. Run 120vAC supply wiring to wall switch box. Run wiring from wall switch box to heater. Five conductors plus ground are required for independent operation of all functions.

3. When a thermostat or timer switch is used, connect at point marked "T" on Figure 4.

4. Make wiring connections using wire nuts. Connect ground wire under ground screw in junction box.

5. Push wiring back into junction box and install junction box cover being careful not to pinch wiring between cover and housing. Secure cover.



COMPLETING INSTALLATION

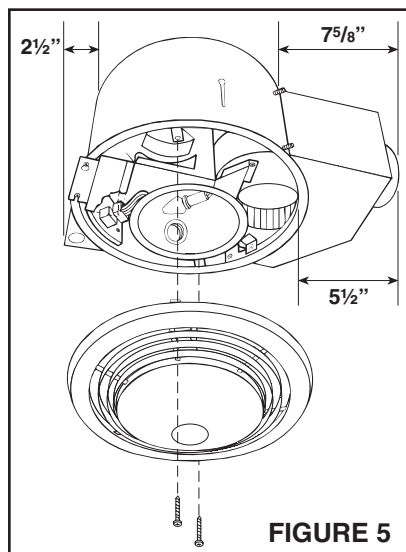
1. Reinstall the heater unit and tighten four (4) screws securely.
2. Plug fan and heater assemblies to receptacles on junction box cover.
3. Install a 100 watt lamp in light socket and 7 watt lamp in night light socket.
4. Place grille over grille mounting screws and tighten.
5. Check out all functions for proper operation.

INSTALLATION IN EXISTING CONSTRUCTION

Refer to Figure 5.

NOTE: In existing construction, hanger bar and mounting brackets are not used.

1. Determine desired location of heater. Area above heater must be free of plumbing and electrical wiring. There must be enough clearance above ceiling for heater housing and installation of duct and wiring.
2. Drill a small hole up through ceiling and insert a wire or nail to help in locating from above.
3. Locate hole from above. Center heater housing between joists and use the bottom flange of housing as a template to mark cutout. Cut out hole in ceiling.
4. Refer to Figure 3. Secure short pieces of 1" x 3" lumber ($\frac{3}{4}$ " nominal) to joists on either side of opening. Leave approximately $\frac{1}{2}$ " between top of ceiling so that flange of heater housing can slide under spacers. If joist spacing is greater than 16" O.C., cut spacers of 2" x 4" lumber to fit between housing and joists.
5. Place heater over opening and between spacers. From below, align housing so flange is flush with finished ceiling. Secure to spacers with nails or wood screws through keyhole slots. **NOTE: If necessary, housing can be installed from below by removing vent blower, vent housing, and outlet box.**
6. Install 4" duct and refer to previous section of these instructions for Wiring and Completing Installation.



OPERATION

Before using heater, make sure heater has been properly installed according to installation steps beginning with the "INSTALLATION" section on page 2.

MAINTENANCE

The following maintenance and cleaning tasks can be performed by the user. All other servicing must be performed by an authorized technician. If you have any questions, please consult with our customer service department at: 800-558-1711.

TO REPLACE BULB

Use bulb rated up to 100 watts only and 7 watts only for night light.

LUBRICATION

The heater is permanently lubricated and never needs oiling or disassembly.

CLEANING

Clean heater once a month as follows:

1. Turn off power at service panel.
2. Make sure heating element is cool.
3. Use a soft brush attachment to gently vacuum grille openings or wipe grille clean with a soft cloth.
4. Restore power.

CAUTION: METAL AND ELECTRICAL PARTS SHOULD NEVER BE IMMERSSED IN WATER.

MODÈLE DE LUXE QT9093WH HEAT-A-VENTLITE^{MD}

LIRE CES DIRECTIVES ET LES CONSERVER

INSTRUCTIONS IMPORTANTES

LIRE TOUTES LES INSTRUCTIONS AVANT D'INSTALLER OU D'UTILISER CET APPAREIL DE CHAUFFAGE.

Observez les directives ci-dessous afin de réduire les risques d'incendie, de choc électrique ou de blessures corporelles :

1. N'utilisez cet appareil que de la manière prévue par le fabricant. Si vous avez des questions, communiquez avec le fabricant à l'adresse ou au numéro de téléphone indiqués dans la garantie.
2. Avant de procéder à l'entretien ou au nettoyage de l'appareil, coupez l'alimentation du panneau électrique et verrouillez l'interrupteur principal afin d'empêcher que le courant ne soit accidentellement rétabli. S'il est impossible de verrouiller l'interrupteur principal, fixez solidement un message d'avertissement, par exemple une étiquette, sur le panneau électrique.
3. La pose de l'appareil et les travaux d'électricité doivent être effectués par des personnes qualifiées conformément à la réglementation en vigueur, notamment les normes de la construction ayant trait à la protection contre les incendies.
4. Veillez à ne pas endommager le câblage électrique ou d'autres équipements non apparents lors de la découpe ou du perçage du mur ou du plafond.
5. Cet appareil de chauffage devient chaud en fonctionnant. Pour ne pas vous brûler, évitez tout contact de la peau nue avec les surfaces chaudes. Gardez les objets combustibles, tels que les meubles, oreillers, articles de literie, papiers, vêtements, etc. et rideaux à au moins x mètre (x pieds) de l'avant de la chaufferette.
6. Il faut faire extrêmement attention lorsqu'une chaufferette est utilisée par des enfants ou des personnes invalides ou près d'eux et si l'appareil est laissé en marche sans surveillance.
7. Ne faites pas fonctionner une chaufferette si elle est défectueuse. Débranchez l'alimentation au panneau électrique et demandez à un électricien de l'examiner avant de la réutiliser.
8. Ne l'utilisez pas à l'extérieur.
9. Pour débrancher la chaufferette, mettez les commandes sur arrêt et coupez l'alimentation du circuit au panneau électrique (ou utilisez l'interrupteur interne, s'il y en a un).
10. N'insérez et ne laissez pénétrer aucun corps étranger dans les ouvertures de ventilation ou de sortie d'air au risque de provoquer un choc électrique, un incendie ou d'endommager la chaufferette.
11. Pour prévenir tout incendie possible, n'obstruez pas les prises d'air et les sorties de quelque manière que ce soit.
12. La chaufferette contient des pièces brûlantes et qui produisent des arcs ou des étincelles à l'intérieur. Ne l'utilisez pas dans un endroit où de l'essence, de la peinture ou des vapeurs ou liquides inflammables sont utilisés ou entreposés.
13. N'utilisez cette chaufferette que tel qu'expliqué dans ce manuel. Toute autre utilisation non recommandée par le fabricant peut provoquer un incendie, un choc électrique ou des blessures corporelles.
14. Installez chauffe au moins 6 pouces du sol ou un mur adjacent.
15. Pour éviter un choc électrique: Ne pas installer l'appareil dans une enceinte de baignoire ou d'une douche ou tout autre endroit où il pourrait entrer en contact avec de l'eau. Ne placez jamais un interrupteur où il peut être accessible depuis une baignoire ou une douche.
16. Ce produit est conçu pour une installation dans les plafonds jusqu'à une hauteur 12/12. Le raccord de conduit doit pointer vers le haut. **NE PAS MONTER CE PRODUIT DANS UN MUR.**
17. Ne pas brancher chauffe à gradateur ou contrôle de vitesse.
18. Les ventilateurs avec conduits doivent toujours être évacués vers l'extérieur.
19. Ce produit doit être mis à la terre.

CONSERVER CES INSTRUCTIONS

INSTALLATION

AVERTISSEMENT : Pour réduire les risques d'incendie, n'entreposez pas et n'utilisez pas de l'essence ni des liquides ou vapeurs inflammables à proximité de la chaufferette.

ATTENTION : Température élevée, le risque d'incendie, les fils électriques, tentures, mobilier et autres combustibles au moins 3 pieds (0,9 m) du devant de l'appareil et loin de la côté et à l'arrière.

Consultez la figure 1.

1. Desserrez deux vis qui maintiennent la grille en place. Enlevez la grille et mettez-la de côté. Sortez le boîtier, l'ensemble d'interrupteurs, la barre de suspension et les supports de montage du carton d'emballage.
2. Desserrez les quatre (4) vis qui maintiennent la chaufferette en place. Enlevez la chaufferette et mettez-la de côté.

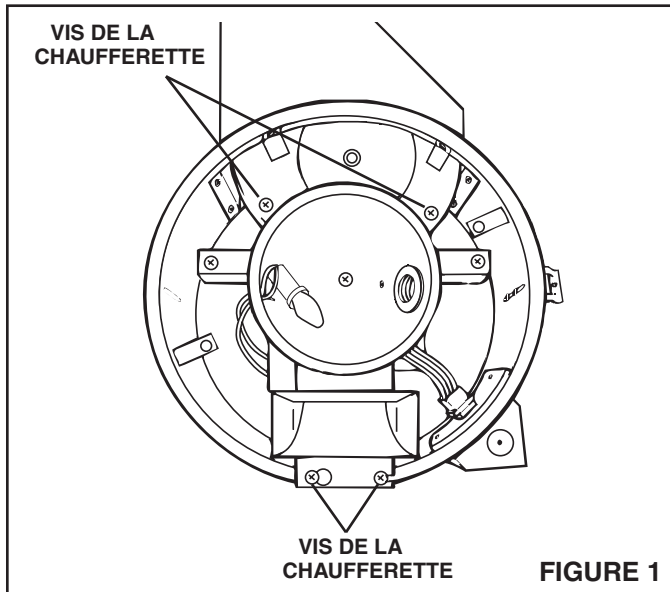


FIGURE 1

MONTAGE AUX SOLIVES D'UNE CONSTRUCTION NEUVE

1. Installez les supports dans les trous de serrure du boîtier. Insérez la barre de suspension dans le support de montage du côté opposé à la sortie.

Consultez la figure 2.

2. Positionnez le boîtier entre les solives, sa sortie tournée dans la direction souhaitée. Fixez les supports latéraux et les extrémités du support ajustable aux solives à l'aide de clous ou de vis. Si l'espacement des solives est de plus de 40,6 cm (16 po) centre à centre, fabriquez une charpente pour supporter les côtés du boîtier.

Consultez la figure 3.

3. Placez le boîtier contre les solives et fixez-le avec des vis à bois au travers des trous de serrure du boîtier.
4. Desserrez les vis des supports sur le boîtier et réglez la hauteur de celui-ci de sorte que la bride inférieure affleure la surface finie du plafond. Serrez les vis fermement.
5. Fixez un conduit rond de 10 cm (4 po) et acheminez-le jusqu'à l'extérieur au travers du mur ou du plafond.

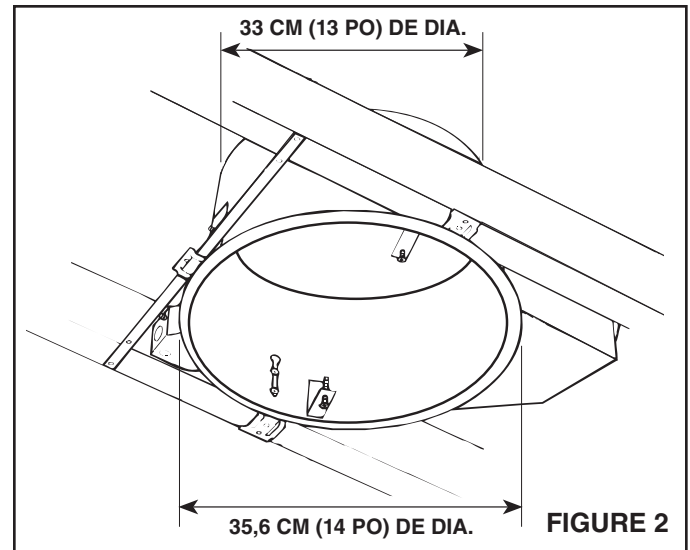


FIGURE 2

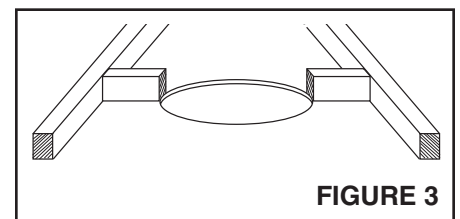


FIGURE 3

CÂBLAGE

La pose de l'appareil et les travaux d'électricité doivent être effectués par des personnes qualifiées conformément à la réglementation en vigueur, notamment les normes de la construction ayant trait à la protection contre les incendies.

115-120 volts (circuit de 20 A seulement), fil de calibre 12.

1. Enlevez l'ouverture préamorcée appropriée de la boîte de jonction et installez-y un connecteur (non fourni).

Consultez la figure 4.

2. Acheminez un fil de 120 VCA jusqu'à la boîte d'interrupteur mural. Acheminez un fil de la boîte d'interrupteur jusqu'à la chaufferette. Cinq conducteurs plus le fil de terre sont nécessaires pour un fonctionnement indépendant de toutes les fonctions.

3. Lorsqu'un thermostat ou une minuterie est utilisé, connectez-le à la borne marquée « T », tel qu'indiqué à la figure 4.
4. Effectuez les connexions avec des serre-fils. Connectez le fil de terre sous la vis de mise à la terre dans la boîte de jonction.
5. Repoussez les fils à l'intérieur de la boîte et reposez son couvercle en prenant garde de ne pas pincer un fil entre le couvercle et le boîtier. Fixez le couvercle.

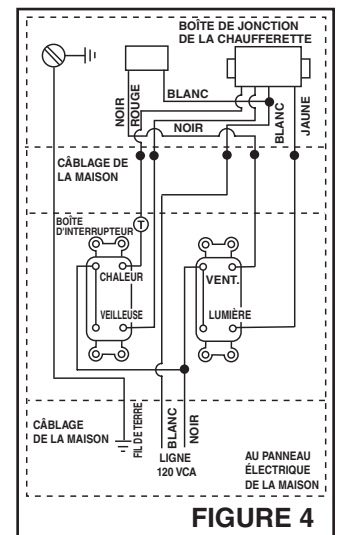


FIGURE 4

FINITION DE L'INSTALLATION

1. Reposez la chaufferette et serrez fermement les quatre (4) vis.
2. Branchez les ensembles de chaufferette et de ventilateur dans les prises du couvercle de la boîte de jonction.
3. Insérez une ampoule de 100 watts dans la douille d'éclairage et une ampoule de 7 watts dans la douille de veilleuse.
4. Placez la grille sur ses vis de montage et serrez-les.
5. Vérifiez le fonctionnement adéquat de toutes les fonctions.

INSTALLATION DANS UNE CONSTRUCTION EXISTANTE

Consultez la figure 5.

REMARQUE : La barre de suspension et les supports ne sont pas nécessaires pour une installation dans une construction existante.

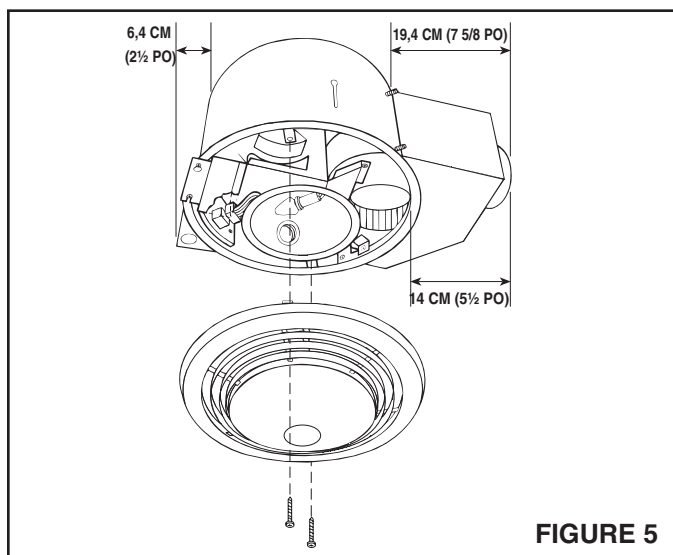


FIGURE 5

1. Déterminez l'emplacement souhaité pour la chaufferette. La zone située au-dessus de la chaufferette doit être libre de tuyauterie et de fils électriques. Il doit y avoir suffisamment d'espace au-dessus du plafond pour le boîtier de la chaufferette et l'installation des conduits et du câblage.
2. Percez un petit trou dans le plafond et insérez-y un fil ou un clou pour vous aider à le repérer par le dessus.
3. Repérez le trou par au-dessus. Centrez le boîtier de la chaufferette entre les solives et servez-vous de la bride inférieure pour tracer l'ouverture à découper. Découpez l'ouverture dans le plafond.
4. Consultez la figure 3. Fixez de petits morceaux de bois de 1 x 3 po (2,5 x 7,6 cm) (3/4 po/1,9 cm nominal) aux solives de chaque côté de l'ouverture. Laissez environ 13 mm (1/2 po) au-dessus du plafond afin que la bride du boîtier de la chaufferette puisse glisser sous les cales. Si l'espacement des solives est de plus de 40,6 cm (16 po) centre à centre, coupez deux cales de bois de 2 x 4 po (5 x 10 cm) pour les placer entre le boîtier et les solives.
5. Placez la chaufferette sur l'ouverture et entre les cales. Par le dessous, alignez le boîtier de sorte que sa bride affleure la surface finie du plafond. Fixez le boîtier aux cales avec des clous ou des vis à bois au travers des trous de serrure. **REMARQUE :** Si nécessaire, le boîtier peut être installé par le dessous en enlevant le ventilateur, le boîtier du ventilateur et la boîte de prise électrique.
6. Installez un conduit de 10 cm (4 po) et consultez les sections précédentes pour les instructions sur le câblage et la finition de l'installation.

FONCTIONNEMENT

Avant d'utiliser la chaufferette, assurez-vous qu'elle est correctement installée selon les directives indiquées à la section « PLANIFICATION » à la page 7.

MAINTENANCE

L'utilisateur peut effectuer les tâches d'entretien et de nettoyage suivantes. Tous les autres travaux doivent être confiés à un technicien agréé. Pour toute question, veuillez vous adresser au service à la clientèle au : 800-558- 1711.

POUR REMPLACER L'AMPOULE

Utilisez ampoule nominale jusqu'à 100 watts seulement et seulement 7 watts pour l'éclairage de nuit.

LUBRIFICATION

Le moteur de la chaufferette est lubrifié en permanence et n'a pas besoin d'être huilé ni démonté.

NETTOYAGE

Nettoyez chauffage une fois par mois comme suit :

1. Coupez le courant au panneau de service.
2. Assurez-vous que les ampoules sont cool.
3. Utilisez une brosse douce pour aspirer doucement ouvertures de la grille ou essuyer grille avec un chiffon doux.
4. Rétablir l'alimentation.

ATTENTION : LES PIÈCES MÉTALLIQUES ET ÉLECTRIQUES NE DOIVENT JAMAIS ÊTRE IMMERGÉS DANS L'EAU.

MODELO DE LUJO QT9093WH HEAT-A-VENTLITE®

LEA Y CONSERVE ESTAS INSTRUCCIONES

INSTRUCCIONES IMPORTANTES

LEA TODAS LAS INSTRUCCIONES ANTES DE INSTALAR O USAR ESTE CALENTADOR.

Para reducir el riesgo de incendios, descargas eléctricas o lesiones personales, observe las siguientes precauciones:

1. Use la unidad solo de la manera indicada por el fabricante. Si tiene preguntas, comuníquese con el fabricante a la dirección o al número telefónico que se incluye en la garantía.
2. Antes de dar servicio a la unidad o de limpiarla, interrumpa el suministro eléctrico en el panel de servicio y bloquee los medios de desconexión del servicio para evitar que la electricidad se reanude accidentalmente. Cuando no sea posible bloquear los medios de desconexión del servicio, fije firmemente una señal de advertencia (como una etiqueta) en un lugar visible del panel de servicio.
3. El trabajo de instalación y el cableado eléctrico deben estar a cargo de personal capacitado, de acuerdo con todos los códigos y normas correspondientes, incluidos los códigos y normas de construcción específicos sobre protección contra incendios.
4. Al cortar o perforar a través de la pared o del cielo raso, tenga cuidado de no dañar el cableado eléctrico ni otros servicios ocultos.
5. Este calentador se calienta cuando se usa. Para evitar quemaduras, no deje que la piel desnuda toque las superficies calientes. Mantenga materiales combustibles como muebles, almohadas, ropa de cama, papeles, ropa, etc., así como las cortinas, por lo menos a 3 pies (0.9 m) de la parte delantera del calentador.
6. Es necesario tener extremo cuidado cuando se use un calentador cerca de niños o personas inválidas, y siempre que el calentador se deje funcionando y sin atención.
7. No haga funcionar ningún calentador después de que presente una falla. Desconecte la energía eléctrica en el panel de servicio y pida que un electricista acreditado inspeccione el calentador antes de volverlo a usar.
8. No lo use en exteriores.
9. Para desconectar el calentador, mueva los controles a la posición de apagado y desconecte la energía eléctrica al circuito del calentador en el panel de desconexión principal (o active el interruptor de desconexión interna, si existe).
10. No inserte ni permita que objetos extraños entren en la abertura de ventilación o de escape, pues esto puede ocasionar una descarga eléctrica, un incendio o daños al calentador.
11. Para prevenir un posible incendio, no bloquee la entrada o salida del aire de ninguna manera.
12. El calentador tiene piezas calientes y que pueden generar arcos eléctricos o chispas en el interior. No lo use en áreas donde se use o almacene gasolina, pintura o vapores o líquidos inflamables.
13. Use este calentador solamente como se describe en este manual. Cualquier otro uso no recomendado por el fabricante puede ocasionar un incendio, una descarga eléctrica o lesiones a personas.
14. Instale el calentador por lo menos 6 pulg. desde el piso o cualquier pared adyacente.
15. Para evitar golpe eléctrico: No instale la unidad en una bañera o recinto de ducha. Nunca coloque un interruptor en un lugar que pueda ser alcanzado desde una bañera o ducha.
16. Este producto se diseña para la instalación en techos hasta una echada de 12/12. Conector de conductor debe señalar hacia arriba. **NO MONTE ESTE PRODUCTO EN UNA TECHO.**
17. No conecte el calentador a un variador de luz o control de velocidad.
18. Los ventiladores con conductos siempre se deben conectar hacia el exterior.
19. Este producto debe ser conectado a tierra.

GUARDE ESTAS INSTRUCCIONES

INSTALACIÓN

ADVERTENCIA: Para reducir el riesgo de incendio, no almacene ni use gasolina u otros vapores y líquidos inflamables en las cercanías del calentador.

PRECAUCIÓN: Temperatura alta, el riesgo de incendio, mantenga los cables eléctricos, cortinas, muebles y otros materiales combustibles por lo menos 3 pies (0,9 m) del frente del calentador y lejos de la cara y la parte trasera.

Vea la figura 1.

1. Afloje dos tornillos que sostienen la rejilla en su lugar. Retire la rejilla y deje a un lado. Retire la caja, el conjunto del interruptor, la barra colgante y los soportes de montaje de la caja.
2. Afloje cuatro (4) tornillos que sostienen la unidad eléctrica del calefactor en su lugar. Retire la unidad eléctrica del calefactor y deje a un lado.

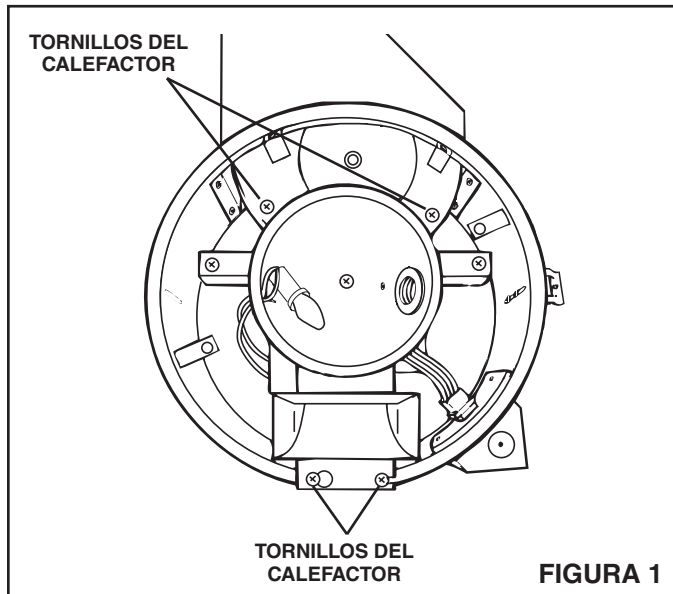


FIGURA 1

MONTAJE EN VIGAS ABIERTAS EN UNA CONSTRUCCIÓN NUEVA

1. Instale los soportes colgantes en las ranuras tipo bocallave en la caja. Inserte la barra colgante a través del soporte al otro lado del ventilador.

Vea la figura 2.

2. Coloque la caja entre las vigas con la ventilación de extracción en la dirección deseada. Asegure los soportes colgantes laterales y los extremos de la barra colgante ajustable a las vigas con tornillos o clavos. Si la separación de la viga es mayor de 16 pulg. (40.6 cm) (descentrado), arme una estructura que soporte los lados de la caja.

Vea la figura 3.

3. Coloque la caja contra las vigas y asegúrela con tornillos de madera a través de las ranuras tipo bocallave en la caja.
4. Afloje los tornillos que aseguran los soportes colgantes a la caja y ajuste la altura de la caja de tal manera que el reborde inferior estará a nivel con el cielo raso terminado. Apriete bien los tornillos.
5. Fije un conducto redondo de 4 pulgadas (10 cm) y tienda el conducto hacia el exterior a través de la pared o el cielo raso.

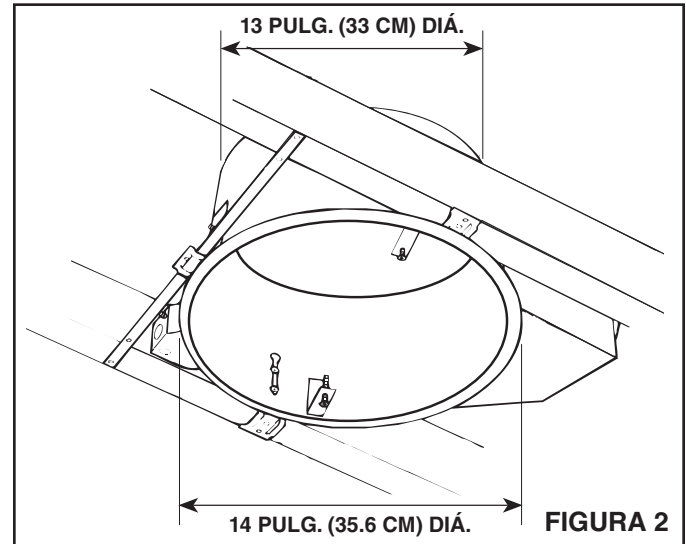


FIGURA 2

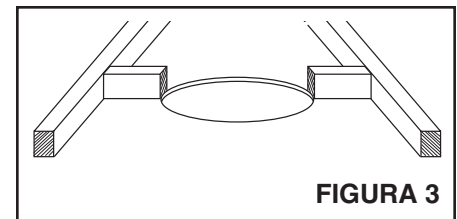


FIGURA 3

CABLEADO

El trabajo de instalación y el cableado eléctrico deben estar a cargo de personal capacitado, de acuerdo con todos los códigos y normas correspondientes, incluidos los códigos y normas de construcción específicos sobre protección contra incendios.

Cable calibre 12 de 115-120 voltios (sólo para circuitos de 20 amp).

1. Saque el agujero ciego deseado de la caja de conexiones e instale un conector de caja (no se incluye).

Vea la figura 4.

2. Tienda el cableado de alimentación de 120 VCA a la caja de interruptores de la pared. Tienda el cableado de la caja de interruptores de la pared al calefactor. Se requieren cinco conductores más la tierra para operar todas las funciones de manera independiente.

3. Cuando se use un interruptor de termostato o temporizador, conecte en el punto marcado con "T" en la figura 4.

4. Haga las conexiones de los cables con tuercas para cable. Conecte el cable de tierra debajo del tornillo de tierra en la caja de conexiones.

5. Empuje el cableado de regreso a la caja de conexiones e instale la cubierta de la caja de conexiones, con cuidado de no aplastar el cable entre la cubierta y la caja. Asegure la cubierta.

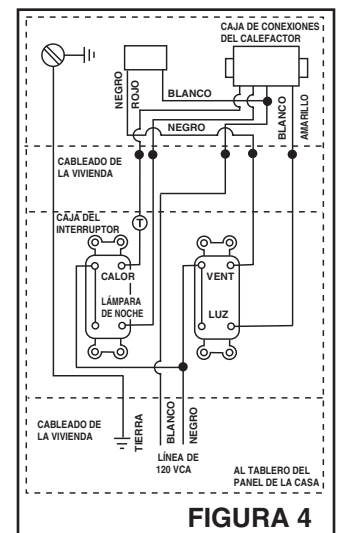


FIGURA 4

FINALIZAR LA INSTALACIÓN

1. Reinstale la unidad de calefactor y apriete cuatro (4) tornillos firmemente.
2. Enchufe los conjuntos del ventilador y calefactor a los receptáculos en la cubierta de la caja de conexiones.
3. Instale una lámpara de 100 watts en el receptáculo de la luz y una lámpara de 7 watts en el receptáculo de la lámpara de noche.
4. Coloque la rejilla sobre los tornillos de montaje y apriete.
5. Revise el funcionamiento adecuado de todas las funciones.

INSTALACIÓN EN CONSTRUCCIONES EXISTENTES

Vea la figura 5.

NOTA: En una construcción existente, no se usa la barra colgante y los soportes de montaje.

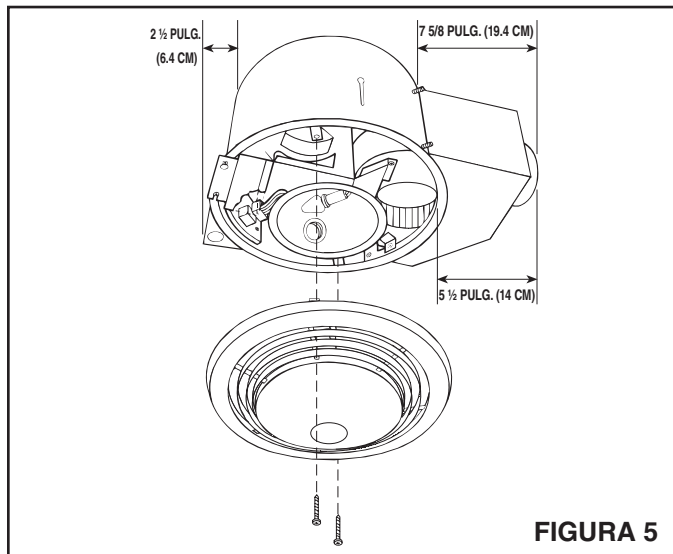


FIGURA 5

4. Vea la figura 3. Asegure piezas pequeñas de madera de 1 x 3 pulg. (2.5 x 7.6 cm) (nominal de 3/4 pulg./1.9 cm.) a las vigas en cualquiera de los lados de la abertura. Deje aproximadamente 1/2 pulg. (13 mm) entre la parte superior del cielo raso, de tal manera que el reborde de la caja del calefactor pueda deslizarse debajo de los separadores. Si la separación de la viga es mayor que 16 pulg. (40.6 cm) descentradas, corte los separadores de madera de 2 x 4 pulg. (5 x 10 cm) para que ajusten entre la caja y las vigas.
5. Coloque el calefactor sobre la abertura y entre los separadores. Desde abajo, alinee la caja para que el reborde quede a nivel con el cielo raso terminado. Asegure a los separadores con clavos o tornillos de madera a través de las ranuras tipo bocallave. **NOTA:** De ser necesario, se puede instalar la caja desde abajo quitando el ventilador, la caja del ventilador y la caja de conexiones.
6. Instale un conducto de 4 pulg. (10 cm) y vea la sección anterior a estas instrucciones sobre el cableado y finalizar la instalación.

1. Determine la ubicación deseada del calefactor. El área arriba del calefactor debe estar libre de plomería y de cableado eléctrico. Debe haber suficiente separación arriba del techo para la caja del calefactor y la instalación del conducto y del cableado.
2. Perfore un pequeño orificio a través del cielo raso e inserte un cable o un clavo para ayudar a localizarlo desde arriba.
3. Encuentre el orificio desde arriba. Centre la caja del calefactor entre las vigas y use el reborde inferior de la caja como plantilla para marcar el recorte. Recorte el orificio en el cielo raso.

OPERACIÓN

Antes de usar el calentador, asegúrese de que esté instalado adecuadamente, de acuerdo con los pasos de instalación indicados en "INSTALACION" en la página 12.

MAINTENIMIENTO

Reemplace los focos con dos (2) focos incandescentes de 100 watts (máximo) y un (1) foco de luz nocturna de 7 watts.

El usuario puede realizar las siguientes tareas de mantenimiento y limpieza. Todos los demás servicios los debe realizar un técnico autorizado. Si tiene preguntas, consulte a nuestro departamento de servicio al cliente llamando al: 800-558- 1711.

PARA CAMBIAR LA BOMBILLA

Utilice bombillas de hasta sólo 100 vatios y 7 vatios sólo para luz de la noche.

LUBRICACIÓN

El calentador está permanentemente lubricado y nunca necesitará ponerle aceite ni desarmarlo.

LIMPIEZA

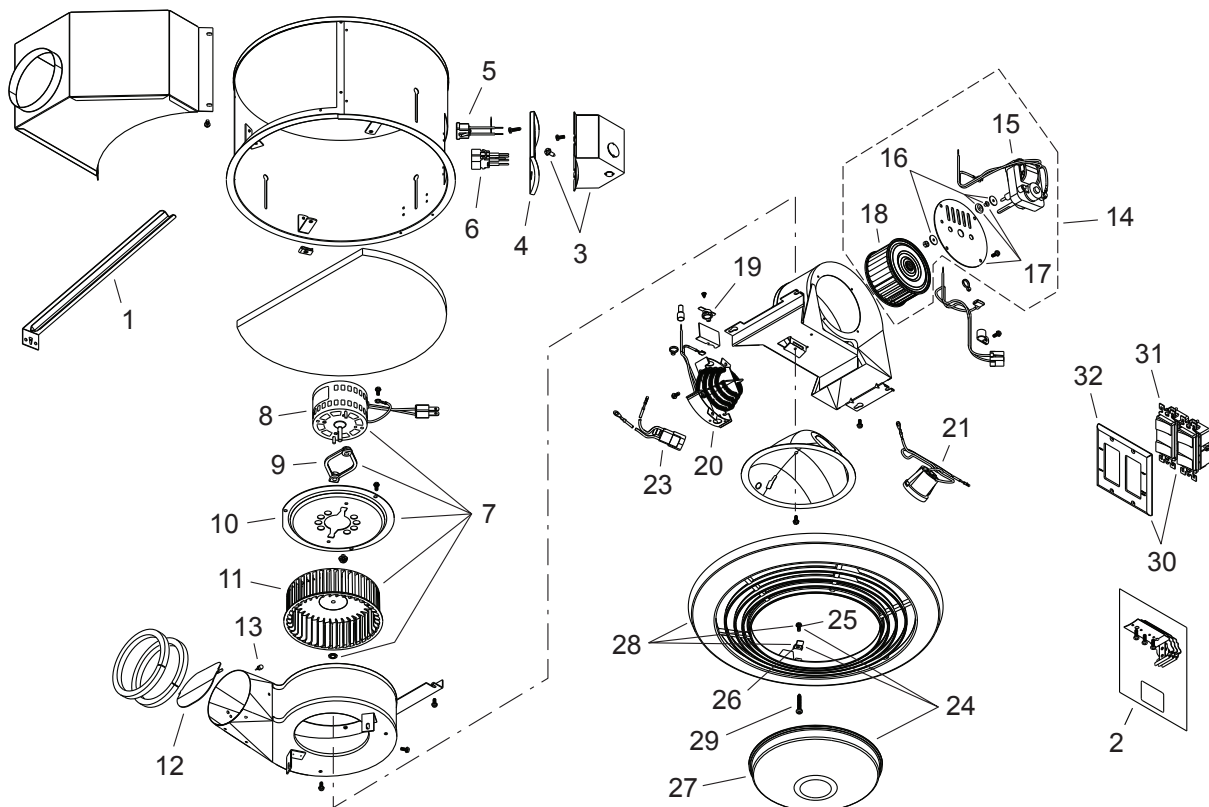
Limpie el calentador una vez al mes tal como sigue:

1. Apague la energía eléctrica en el panel de servicio.
2. Asegúrese de que el elemento de calefacción esté frío.
3. Use un aditamento de cepillo suave para aspirar suavemente aberturas de la rejilla o limpie la rejilla con un paño suave.
4. Restaure la energía eléctrica.

CUIDADO – LAS PIEZAS METALICAS Y ELECTRICAS NUNCA SE DEBEN SUMERGIR EN AGUA.

SERVICE PARTS / PIÈCES DE RECHANGE / PIEZAS DE SERVICIO

Key No / Repère / Clave N°	Part Number/ N° de pièce/ N° de pieza	Description	Description	Descripción
1	44388000	Hanger Bar Set	Ensemble de barre de suspension	Juego de barras de suspensión
2	101284000	Ceiling Mtg. Bracket Assembly - Set of 3	Ensemble de supports de montage au plafond - Jeu de 3	Conjunto de soportes para montaje en cielo raso - Juego de 3
3	35623000	Outlet Box & Ground Screw Assembly	Ensemble de boîte électrique et de vis de mise à la terre	Conjunto de caja de conexiones y tornillo de tierra
4	35963000	Outlet Box Cover	Couvercle de boîte électrique	Cubierta de la caja de salida
5	66204000	Receptacle	Prise	Receptáculo
6	30241000	Receptacle / Socket / Wire Assembly	Ensemble de prise / douille / fils	Conjunto de receptáculo / base / conjunto de cables
7	06968000	Power Unit Assembly - Ventilator	Ensemble d'unité motorisée - Ventilateur	Conjunto de unidad de potencia - Ventilador
8	86322000	Motor	Moteur	Motor
9	32787000	Motor Isolation Mount	Support isolant de moteur	Montaje de aislamiento del motor
10	65071000	Motor Mount Bracket	Support de moteur	Soporte de montaje del motor
11	51919000	Blower Wheel - Ventilator	Roue à ailettes - Ventilateur	Disco del ventilador - Ventilador
12	65060000	Damper - Louver	Clapet - Lame	Regulador - Alistonado
13	27538000	Bumper	Butée	Tope
14	1193A000	Power Unit Assembly - Heater	Ensemble d'unité motorisée - Chaufferette	Conjunto de la unidad de potencia - Calefactor
15	99080774	Motor - Heater	Moteur - Chaufferette	Motor - Calefactor
16	69289000	Grommet Kit (2 Grommets, 2 Eyelets, 4 Washers)	Passe-fil (2 passe-fil, 2 œillets, 4 rondelles)	Juego de ruedas dentadas (2 ruedas dentadas, 2 ojetas, 4 arandelas)
17	57767000	Motor Mounting Plate Assembly	Ensemble de plaque de montage de moteur	Conjunto de la placa de montaje del motor
18	79020059	Blower Wheel - Heater	Roue à ailettes - Chaufferette	Disco del ventilador - Calefactor
19	99271494	Thermal Protector	Protecteur thermique	Protector térmico
20	30243000	Heat Element w/o Thermal Protector	Élément chauffant sans protecteur thermique	Elemento térmico sin protector térmico
21	30260000	Light Socket Assembly	Ensemble de socle d'ampoule	Conjunto de la base para la luz
23	35965000	Lamp Socket Assembly - Night Light	Ensemble de socle d'éclairage - Veilleuse	Conjunto de la base para la luz - Lámpara de noche
24	36271000	Grille Assembly	Ensemble de grille	Conjunto de la rejilla
25	28058015	Screw - for Lens Mounting Brackets	Vis - pour supports de lentille	Tornillo - Para soportes de montaje de la lente
26	56706000	Lens Mounting Bracket	Supports de lentille	Soporte de montaje de la lente
27	27561000	Lens	Lentille	Lente
28	0469A000	Grille with Lens Mounting Brackets	Grille avec supports de lentille	Rejilla con soportes de montaje de la lente
29	52858015	Grille Screw	Vis de grille	Tornillo de la rejilla
30	1100680	Switch Assembly	Ensemble d'interrupteurs	Montaje del interruptor
31	1100676	Switch - Double Toggle	Interrupteurs - Doubles à bascule	Interruptor - Doble palanca
32	1100677	Wall Plate	Plaque murale	Placa para pared



One Year Limited Warranty

WARRANTY OWNER: Broan-NuTone warrants to the original consumer purchaser of its products that such products will be free from defects in materials or workmanship for a period of one (1) year from the date of original purchase. **THERE ARE NO OTHER WARRANTIES, EXPRESS OR IMPLIED, INCLUDING, BUT NOT LIMITED TO, IMPLIED WARRANTIES OF MERCHANTABILITY OR FITNESS FOR A PARTICULAR PURPOSE.**

During this one year period, Broan-NuTone will, at its option, repair or replace, without charge, any product or part which is found to be defective under normal use and service. **THIS WARRANTY DOES NOT EXTEND TO FLUORESCENT LAMP STARTERS OR TUBES, FILTERS, DUCT, ROOF CAPS, WALL CAPS AND OTHER ACCESSORIES FOR DUCTING.** This warranty does not cover (a) normal maintenance and service or (b) any products or parts which have been subject to misuse, negligence, accident, improper maintenance or repair (other than by Broan-NuTone), faulty installation or installation contrary to recommended installation instructions.

The duration of any implied warranty is limited to the one year period as specified for the express warranty. Some states do not allow limitation on how long an implied warranty lasts, so the above limitation may not apply to you.

BROAN-NUTONE'S OBLIGATION TO REPAIR OR REPLACE, AT BROAN-NUTONE'S OPTION, SHALL BE THE PURCHASER'S SOLE AND EXCLUSIVE REMEDY UNDER THIS WARRANTY. BROAN-NUTONE SHALL NOT BE LIABLE FOR INCIDENTAL, CONSEQUENTIAL OR SPECIAL DAMAGES ARISING OUT OF OR IN CONNECTION WITH PRODUCT USE OR PERFORMANCE. Some states do not allow the exclusion or limitation of incidental or consequential damages, so the above limitation or exclusion may not apply to you. This warranty gives you specific legal rights, and you may also have other rights, which vary from state to state. This warranty supersedes all prior warranties.

WARRANTY SERVICE: To qualify for warranty service, you must (a) notify Broan-NuTone at the address or telephone number below, (b) give the model number and part identification and (c) describe the nature of any defect in the product or part. At the time of requesting warranty service, you must present evidence of the original purchase date.

Date of Installation

Builder or Installer

Model No. and Product Description

IF YOU NEED ASSISTANCE OR SERVICE - CONTACT:
 Broan-NuTone LLC Hartford, Wisconsin www.nutone.com 888-336-3948
 Broan-NuTone Canada Mississauga, Ontario www.nutone.ca 877-896-1119

Rev. 08/2007

Garantie limitée d'un an

GARANTIE DU PROPRIÉTAIRE: Broan-NuTone garantit à l'acheteur original de ses produits que ces derniers seront exempts de tout défaut de matériaux et de fabrication pour une période d'un (1) an à compter de la date d'achat. **AUCUNE AUTRE GARANTIE, IMPLICITE OU EXPRESSE, N'EST DONNÉE, Y COMPRIS, MAIS SANS S'Y LIMITER, GARANTIE DE MARCHANDIBILITÉ OU D'ADAPTATION À UN USAGE PARTICULIER.**

Pendant cette période d'un an, Broan-NuTone procédera au remplacement ou à la réparation sans aucuns frais, mais à sa propre discrétion, de tout produit ou pièce jugé défectueux dans le cadre d'une utilisation normale. **CETTE GARANTIE NE VISE PAS LES DISPOSITIFS D'AMORÇAGE NI LES TUBES DES LUMINAIRES FLUORESCENTS.** Cette garantie ne couvre pas (a) l'entretien et le service courants ni (b) les produits et les pièces ayant fait l'objet d'un usage abusif, de négligence, d'un accident, d'un entretien ou d'une réparation non appropriée (par du personnel non autorisé par Broan-NuTone) d'une mauvaise installation ou d'une installation non conforme aux directives d'installation fournies.

La durée de toute garantie implicite est limitée à la période de deux ans précisée pour la garantie expresse. Certains états ne reconnaissent pas les restrictions relatives à la durée des garanties implicites; il se pourrait donc que cette restriction ne s'applique pas dans votre cas.

LE REMPLACEMENT OU LA RÉPARATION PAR BROAN-NUTONE, À SA PROPRE DISCRÉTION, DE TOUT PRODUIT OU PIÈCE DÉFECTUEUX CONSTITUE LE SEUL REMÈDE DE L'ACHETEUR EN VERTU DE CETTE GARANTIE. BROAN-NUTONE NE PEUT ÊTRE TENUE RESPONSABLE DES DOMMAGES INDIRECTS, CONSÉCUTIFS OU SPÉCIAUX ATTRIBUABLES À UTILISATION OU AU RENDEMENT DU PRODUIT. Certains états ne reconnaissent pas les restrictions ni les exclusions relatives aux dommages indirects, consécutifs ou spéciaux; il se pourrait donc que cette restriction ne s'applique pas dans votre cas. La présente garantie vous accorde des droits spécifiques, mais vous pourriez aussi avoir d'autres droits en fonction de l'état dans lequel vous résidez. Cette garantie remplace toute autre garantie donnée précédemment.

SERVICE SOUS GARANTIE: Pour être admissible au service sous garantie, vous devez (a) aviser Broan-NuTone, à l'adresse ou au numéro de téléphone ci-dessous, (b) fournir le numéro du modèle et la description de la pièce et (c) décrire la nature défaut de la pièce ou du produit. Au moment de la demande de service sous garantie, vous devez fournir une preuve de la date d'achat originale.

Date d'installation

Entrepreneur ou installateur

N° de modèle et description du produit

POUR OBTENIR DE L'ASSISTANCE OU DU SERVICE - CONTACTEZ:
 Broan-NuTone LLC Hartford, Wisconsin www.nutone.com 888-336-3948
 Broan-NuTone Canada Mississauga, Ontario www.nutone.ca 877-896-1119

Rev. 08/2007

Garantía Limitada de un Año

GARANTÍA DEL PROPIETARIO: Broan-NuTone garantiza al comprador consumidor original de sus productos por un período de un (1) año desde la fecha original de compra, que tales productos están libres de defectos en material y mano de obra. **NO HAY OTRAS GARANTÍAS, EXPRESAS O IMPLÍCITAS, INCLUYENDO, ENTRE OTRAS, GARANTÍAS IMPLÍCITAS DE COMERCIALIZACIÓN O ADAPTABLES A UN PROPOSITO EN PARTICULAR.**

Durante este período de un año, Broan-NuTone reparará o reemplazará a su opción y sin costo, cualquier producto o parte que se encuentre defectuoso bajo condiciones normales de uso y servicio. **ESTA GARANTÍA NO CUBRE A LOS ARRANCADORES PARA LÁMPARAS FLUORESCENTES O A LOS TUBOS FLUORESCENTES, FILTROS, CONDUCTOS, TAPAS DE TECHO, TAPAS DE PARED Y OTROS ACCESORIOS PARA CANALIZACIÓN.** Esta garantía no cubre (a) Mantenimiento y servicios normales, ni (b) Productos o partes sujetos a mal uso, negligencia, accidente, mantenimiento inadecuado o reparaciones (por otros ajenos a Broan-NuTone), instalación defectuosa o una instalación contraria a las instrucciones de instalación recomendadas.

La duración de cualquier garantía implícita está limitada a un período de un año según se especifica en la garantía expresa. Algunos estados no permiten limitación en cuanto a la duración de una garantía implícita, por lo que la limitación arriba indicada puede que no se aplique a usted.

LA OBLIGACIÓN DE BROAN-NUTONE DE REPARAR O REEMPLAZAR A SU OPCIÓN, SERÁ EL ÚNICO Y EXCLUSIVO RECURSO QUE TENDRÁ EL COMPRADOR BAJO ESTA GARANTÍA. BROAN-NUTONE NO SERÁ RESPONSABLE POR DAÑOS INCIDENTALES, CONSECUENTES O ESPECIALES QUE RESULTEN A CONSECUENCIA O SEAN INDEPENDIENTES DEL USO O DESEMPEÑO DEL PRODUCTO. Algunos estados no permiten la exclusión o limitación de daños incidentales o consecuentes, de modo que la limitación o exclusión arriba indicada puede que no se aplique a usted. Esta garantía le proporciona derechos legales específicos, y usted podría tener otros derechos, los cuales varían de un estado a otro. Esta garantía reemplaza a todas las garantías anteriores.

SERVICIO DE GARANTÍA: Para tener derecho al servicio de garantía, usted debe (a) notificar a Broan-NuTone a la dirección o al número de teléfono indicado abajo, (b) indicar el número de modelo y la identificación de la parte y (c) describir la naturaleza de cualquier defecto en el producto o parte. Al momento de solicitar el servicio por la garantía, usted debe presentar un comprobante de la fecha original de compra.

Fecha de la instalación

Constructor o instalador

Número de modelo y descripción del producto

SI NECESITA ASISTENCIA O SERVICIO - COMUNÍQUESE A:
 Broan-NuTone LLC Hartford, Wisconsin www.nutone.com 888-336-3948
 Broan-NuTone Canada Mississauga, Ontario www.nutone.ca 877-896-1119

Rev. 08/2007

