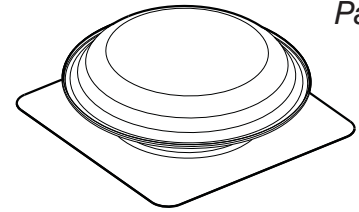


MODEL 345 ROOF-MOUNT POWERED ATTIC VENTILATOR



READ AND SAVE THESE INSTRUCTIONS

WARNING

TO REDUCE THE RISK OF FIRE, ELECTRIC SHOCK, OR INJURY TO PERSONS, OBSERVE THE FOLLOWING:

1. Use this unit only in the manner intended by the manufacturer. If you have any questions, contact the manufacturer at the address or telephone number listed in the warranty.
2. Before servicing or cleaning unit, switch power off at service panel and lock the service disconnecting means to prevent power from being switched on accidentally. When the service disconnecting means cannot be locked, securely fasten a prominent warning device, such as a tag, to the service panel.
3. Installation work and electrical wiring must be done by a qualified person(s) in accordance with all applicable codes and standards, including fire-rated construction codes and standards.
4. Sufficient air is needed for proper combustion and exhausting of gases through the flue (chimney) of fuel burning equipment to prevent backdrafting. Follow the heating equipment manufacturer's guideline and safety standards such as those published by the National Fire Protection Association (NFPA), and the American Society for Heating, Refrigeration and Air Conditioning Engineers (ASHRAE), and the local code authorities.
5. When cutting or drilling into wall or ceiling, do not damage electrical wiring and other hidden utilities.
6. The wiring must be permanent. **DO NOT USE AN EXTENSION CORD!** Use 14 GA. MINIMUM copper wire. Although the Powered Attic Ventilator may be wired directly to power, we advise that some type of shut off switch be installed in the line. Please see the section on electrical wiring for suggested wiring diagrams and instructions.
7. To reduce the risk of electric shock, do not use this fan with any solid-state speed control device.
8. This unit must be grounded.
9. When applicable local regulations comprise more restrictive installation and/or certification requirements, the aforementioned requirements prevail on those of this document and the installer agrees to conform to these at his own expense.
10. When performing installation, servicing or cleaning this unit, it is recommended to wear safety glasses and gloves.

CAUTION

1. For general ventilating use only. Do not use to exhaust hazardous or explosive materials and vapors.
2. To avoid motor bearing damage and noisy and/or unbalanced impeller, keep drywall spray, construction dust, etc. off power unit.
3. This unit has an unguard impeller. Do not use in locations readily accessible to people or animals.
4. Fan is equipped with a thermostat which may start fan automatically. To reduce risk of injury or electric shock while servicing or cleaning unit, switch power off at service panel and lock service panel to prevent power from being switched on accidentally. When the service disconnecting means cannot be locked, securely fasten a prominent warning device, such as a tag, to the service panel.
5. Home Ventilating Institute (HVI) recommends one square foot of open air inlet per 300 cfm of fan capacity. The best location for these air intake vents are under the eaves with direct access to the attic. Failure to provide these intakes could cause natural draft gas appliances to backdraft.
6. Your attic fan installation will create a screened opening into your attic space. During a heavy rain storm there could be a light spray of rain into this attic space. This is a normal condition with all attic ventilators and will not cause any damage to the structure. We recommend that you do not store any valuable articles directly under the fan opening in the roof. During extreme rain and wind storms you may want to turn on your attic ventilator to prevent excess moisture accumulation in your attic.
7. Records show, under ideal conditions, exposed galvanized steel can remain rust free up to 100 years. For best protection, the exposed portion of the roof sheet should be painted, especially in areas of unusually high industrial air pollution. Follow paint manufacturer's instructions for good adhesion.
8. This ventilator is intended for roof installation.
9. The dome may be painted with a high-quality paint. Follow the paint manufacturer's recommendations for powder-coated steel.
10. Please read specification label on product for further information and requirements.

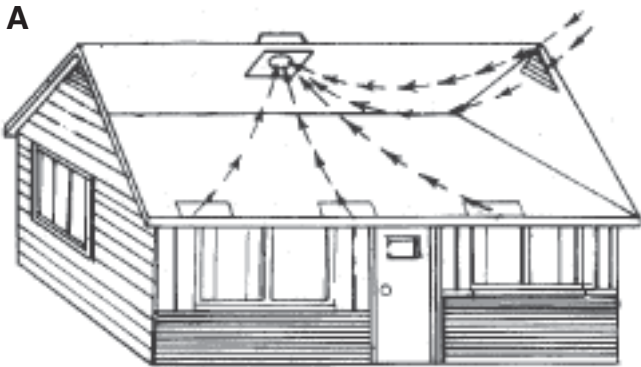
**Register your product
online at www.broan.ca**

TOOLS AND MATERIAL REQUIRED

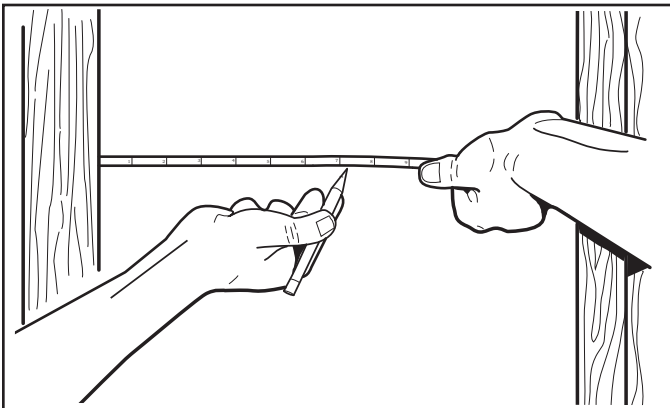
- | | | | |
|--|--|---|---|
| <input type="checkbox"/> Slotted Screwdriver | <input type="checkbox"/> Sabre Saw or Keyhole Saw | <input type="checkbox"/> Pencil | <input type="checkbox"/> Roofing Cement |
| <input type="checkbox"/> Drill | <input type="checkbox"/> Utility Knife or Shears (to cut shingles) | <input type="checkbox"/> Hammer | <input type="checkbox"/> Galvanized Roofing Nails (1¼" min) |
| <input type="checkbox"/> 1/4" Drill Bit | <input type="checkbox"/> Pry Bar (to remove roofing nails) | <input type="checkbox"/> Measuring tape | <input type="checkbox"/> Electrical Supplies (to comply with codes) |

Installer: Leave this manual with the homeowner.

INSTALLATION

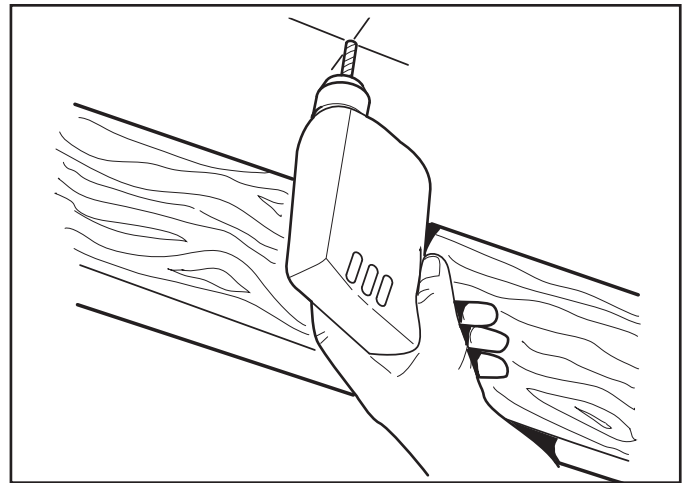


1. Locate the ventilator at the center of the rear slope of the roof. Place it as high on the roof as possible. The location should be free of obstacles (T.V. leads, electrical lines, etc., see **A** in illustration). If the ventilator top is level with the roof peak, it can't be seen from the street (see **B** in illustration). Keep this approximate location in mind as you work from within the attic. With the location set, measure down from the roof peak to the center of the powered attic ventilator. Note this measurement.

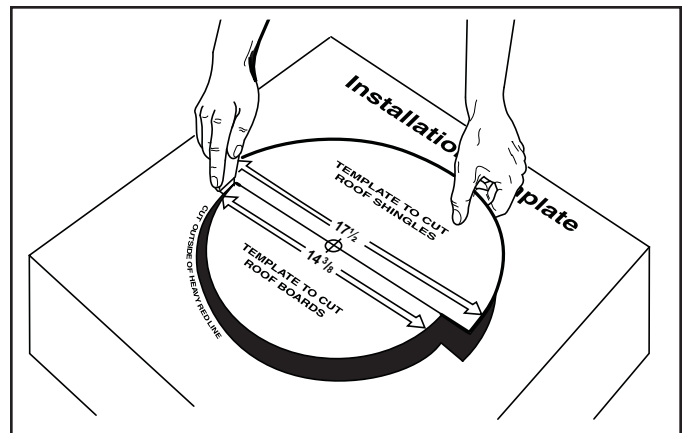


2. From inside the attic, measure and place a mark at the point which is one half the distance between 2 rafters, closest to the position of the powered attic ventilator. Draw a line parallel to the rafters. Measure down from the roof peak the distance found in Step 1 and mark that measurement on the center line between the 2 rafters.

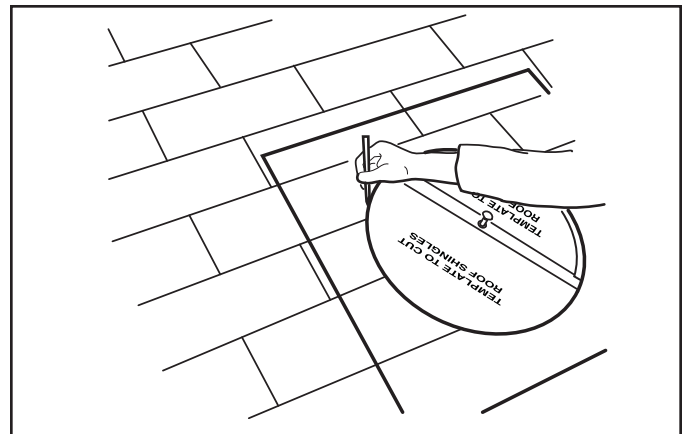
INSTALLATION (CONTINUED)



3. Drill a guide hole through the roof at this mark.

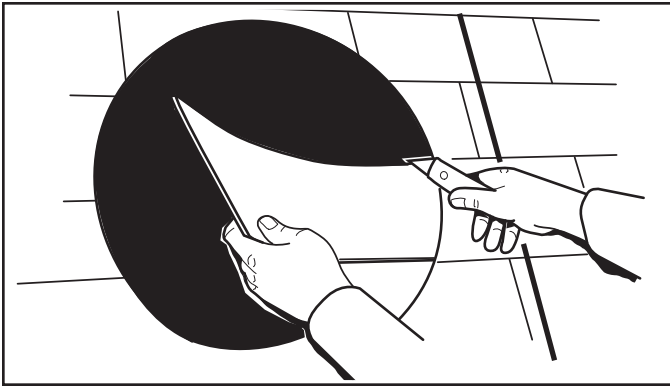


4. Cut out the red and blue template found on the carton.

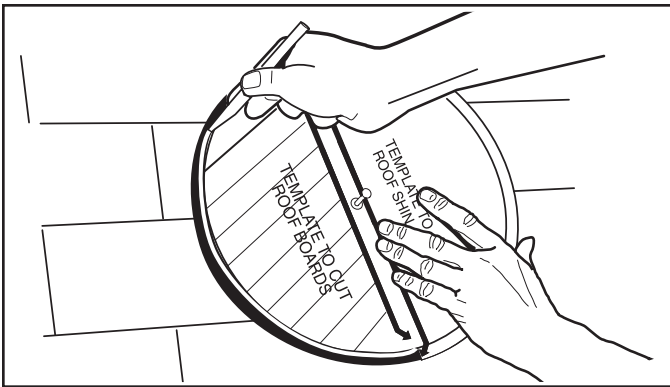


5. On the roof outside, mark 4 lines at 11 1/2" from the guide hole to form a 23" square. These lines will be used to center the unit over the hole to be cut off. Push a large nail through the center of the cardboard template and into the guide hole. Using the large half of the template, draw a 17 1/2" diameter circle on the shingles.

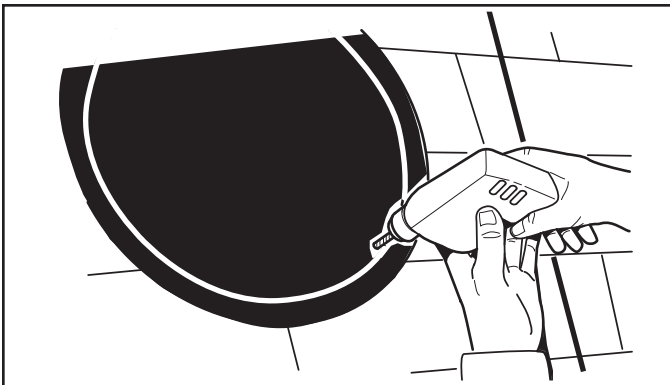
INSTALLATION (CONTINUED)



6. Remove the template and cut out the shingles inside of the circle.

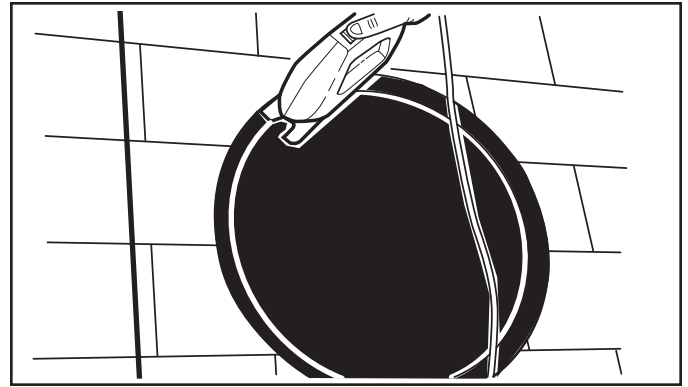


7. Replace template over guide hole and draw a 14 ³/₈" diameter circle on the black paper or roof boards using the smaller half of the template.

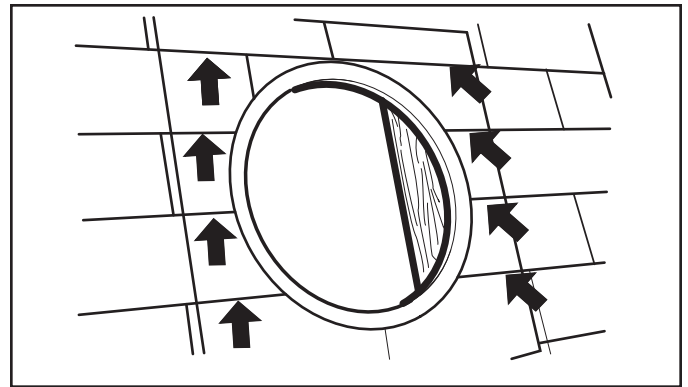


8. Drill a large starting hole for the sabre saw just inside of the line drawn in Step 7.

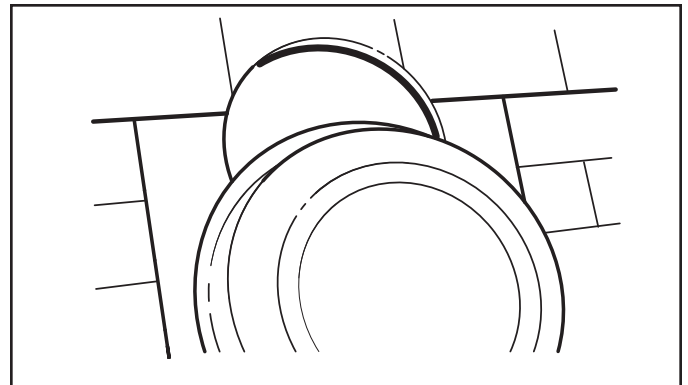
INSTALLATION (CONTINUED)



9. Cut out the roof board(s) inside of the line. **Do not cut rafters.**

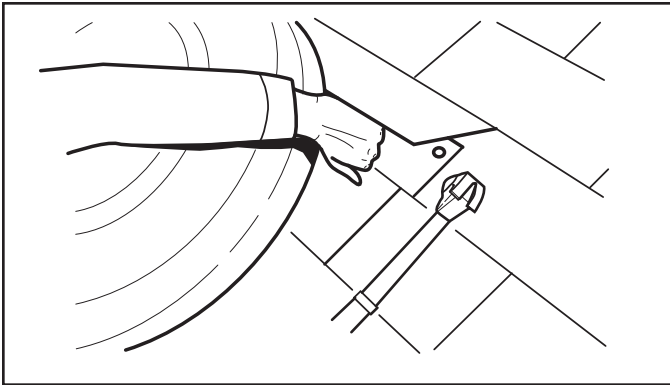


10. Using a pry bar, remove nails holding shingles down from top two-thirds of the 23" square drawn on the roof.

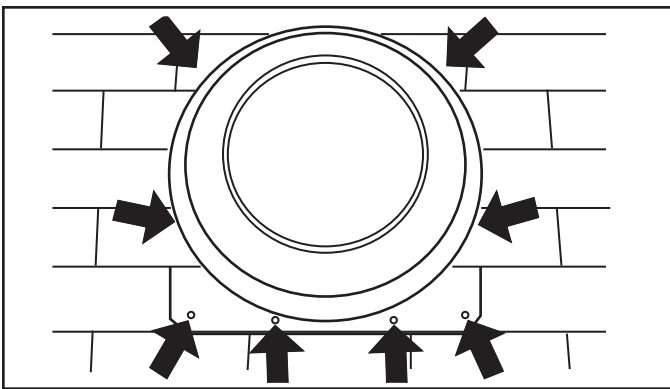


11. Slide the flashing under the shingles. Start two-thirds of the way down from the top of the 23" square. Do not bend the shingles any more than necessary. Center the ventilator over the hole using the 23" square drawn on the roof as guide. Make sure the logo is parallel to the roof shingles and is not upside down.

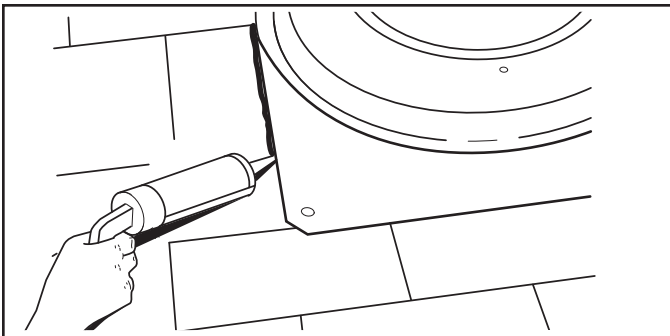
INSTALLATION (CONTINUED)



12. Carefully lift shingles and nail flashing securely to the roof using broad headed galvanized roofing nails..



13. Nail under shingles at the top two corners and both sides. Nail flashing directly to the roof in four places on the bottom.

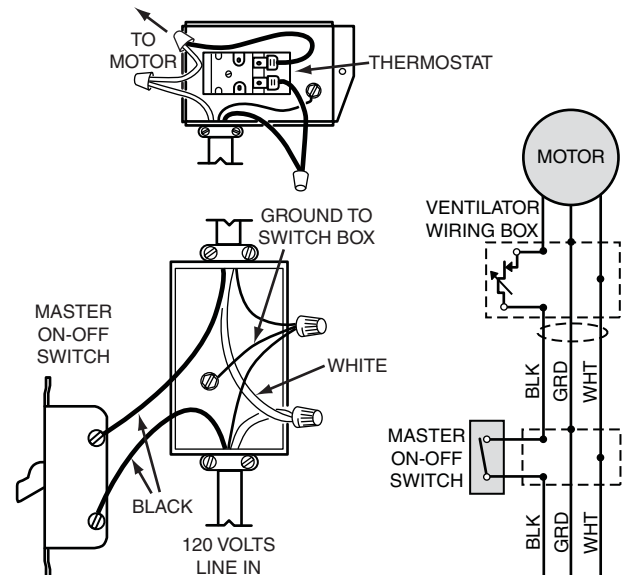


14. Using a good grade of roofing cement material, seal all of the shingles and heads of nails.
DO NOT SEAL the bottom edge of flashing.

WIRING

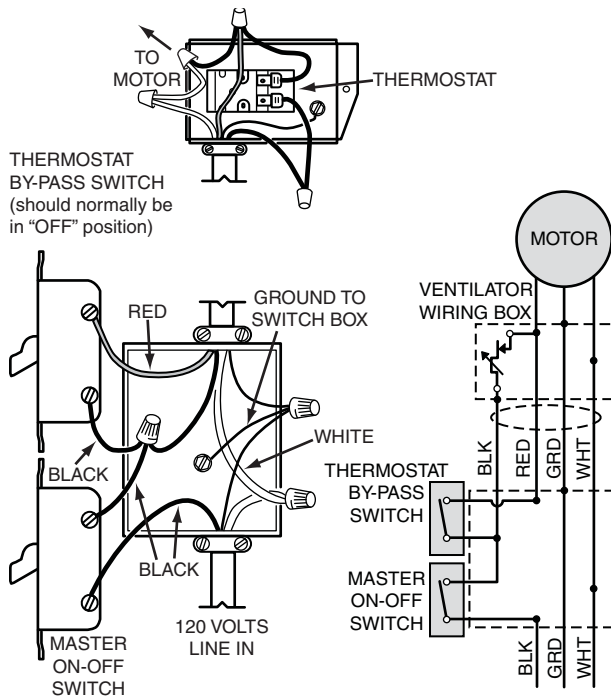
WARNING: TURN OFF ELECTRICAL HOUSE CURRENT AT SERVICE ENTRANCE BEFORE WIRING. INSTALLATION WORK AND ELECTRICAL WIRING MUST BE DONE BY A QUALIFIED PERSON(S) IN ACCORDANCE WITH ALL APPLICABLE CODES AND STANDARDS, INCLUDING THE NATIONAL ELECTRICAL CODE.

1. Remove the thermostat wiring box cover plate. Bring the power cable at least 6" into the ventilator wiring box. Fasten to box with appropriate connector.



2. For standard installation, connect the two leads in the thermostat wiring box to the two power leads. Attach ground wire from the power cable to the GREEN ground screw in the box.

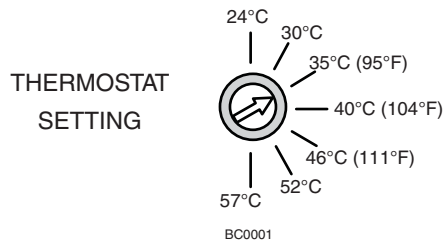
WIRING (CONTINUED)



This diagram shows how to by-pass the thermostat to turn the ventilator ON or OFF manually.

3. Replace the metal cover plate over the thermostat wiring box and fasten securely.
4. The thermostat setting determines the temperature at which the ventilator turns "on." The ventilator automatically turns off when the attic temperature is 8°C (10°F) lower than the thermostat setting.

The thermostat is factory set at 35°C (95°F) for optimum operating efficiency. Lower temperature settings will shorten motor life.



MAINTENANCE

1. Before cleaning or servicing unit, switch power off at service panel and lock service panel to prevent power from being switched on accidentally.
2. The motor in this attic fan is a motor long-life bearings. However, periodic lubrication will extend the life of the motor. Recommended lubricant is a good grade SAE No. 20 oil. Lubricate top and bottom bearing 20 drops maximum (10 in each port) after two years of operation, and every year thereafter. **DO NOT OVERLUBRICATE!**

SERVICING FROM ROOF SIDE

1. Remove three screws (1) to remove the dome (2).
2. Loosen set screw on the fan blade (3) and remove the fan blade sliding the blade in an upward motion. **TAKE CARE NOT TO BEND THE FAN BLADES.**
3. Loosen the three 5/6" bolts (7) on the motor band brackets (6).
4. Slide motor (4) upwards through the mounting band. Motor wires may have to be disconnected in the junction box.
5. Lubricate top and bottom bearings with 10 drops each of a good grade SAE NO. 20 oil.
6. Reassemble making sure motor is relocated to it's original position on the motor mounting bracket. The fan blade must also be relocated to it's original position on the motor shaft.

SERVICE PARTS

Key No.	Part No.	Description
1	99150493	Dome screw no. 8-18 x 0.5 (3 req'd)
2	30110025	Dome F/PAV Black
3	97008374	PAV Blade Assembly
4	30080122	Motor
5	97008505	Roof Plate Assembly
6	98008298	Motor Mount Band (3 req'd)
7	99170254	Screw 5/16-18 x 1.000 (3 req'd)
8	99260465	Nut Hex. 5/16-18 (3 req'd)
9	99150524	Screw 1/4-20 x 0.625 (3 req'd)
10	99170245	Screw no. 8-18 x 0.375 (5 req'd)
11	98009756	Wiring Box
12	99150471	Screw no. 10-32 x 0.500 Typ.
13	99030144	Thermostat
14	97005329	Black Wire Lead Assembly Attic Fan
15	98006877	Wiring Box Cover
16	990729572	Label cULus 345-2

Order service parts by "Part No." - not by "Key No."

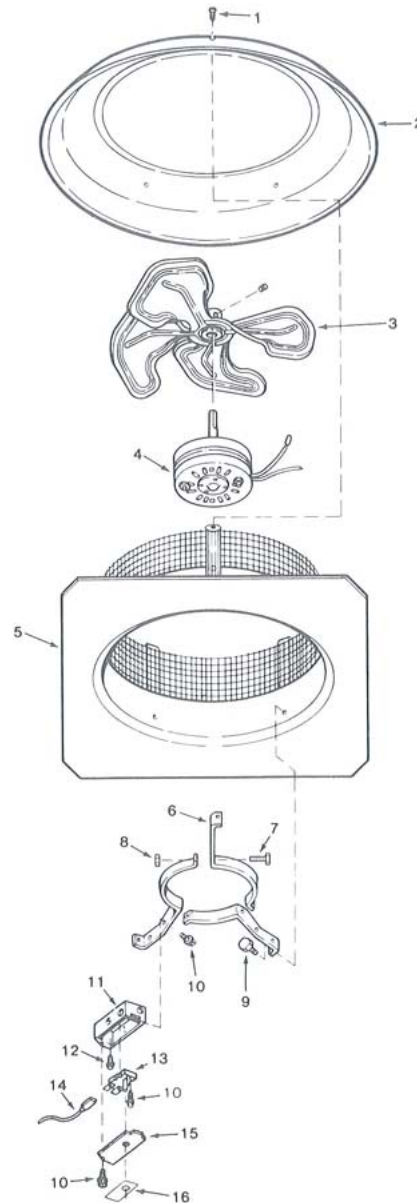
REPLACEMENT PARTS AND REPAIR:

In order to ensure your ventilation unit remains in good working condition, you must use Broan genuine replacement parts only. Broan genuine replacement parts are specially designed for each unit and are manufactured to comply with all the applicable certification standards and maintain a high standard of safety. Any third party replacement part used may cause serious damage and drastically reduce the performance level of your unit, which will result in premature failing. Broan also recommends to contact a Broan certified service depot for all replacement parts and repair.

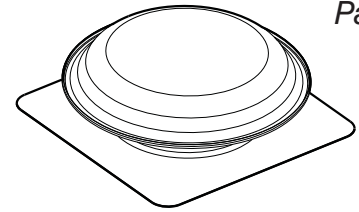
MAINTENANCE (CONTINUED)

SERVICING FROM THE ATTIC SIDE

1. Remove three screws 1/4" bolts (9) holding the motor assembly to the roof plate (5).
2. Motor assembly will drop down as the three bolts are removed. **TAKE CARE NOT TO BEND THE FAN BLADES.**
3. Lubricate top and bottom bearings with 10 drops each of a good grade SAE NO. 20 oil.
4. Reassemble the motor assembly to it's original position on the roof plate.



VENTILATEUR MOTORISÉ POUR GRENIER MODÈLE 345 (À FIXATION SUR TOITURE)



LIRE ET CONSERVER CES DIRECTIVES

AVERTISSEMENT

AFIN DE RÉDUIRE LES RISQUES D'INCENDIE, D'ÉLECTROCUTION OU DE BLESSURES CORPORELLES, OBSERVEZ LES DIRECTIVES SUIVANTES:

1. N'utilisez cet appareil que de la façon prévue par le fabricant. Si vous avez des questions, contactez le fabricant à l'adresse ou au numéro de téléphone indiqué dans la garantie.
2. Avant de nettoyer ou de réparer l'appareil, coupez le courant au panneau d'alimentation et verrouillez-en l'accès afin d'éviter sa remise en marche accidentelle. Si le panneau d'alimentation ne peut être verrouillé, apposez un avertissement bien en évidence, par exemple une étiquette de couleur vive.
3. Les travaux d'installation et de raccordement électrique doivent être effectués par du personnel qualifié en respectant les normes et règlements en vigueur, y compris les normes et codes de bâtiment en matière de prévention d'incendie.
4. Une circulation d'air efficace est requise afin d'assurer la combustion et l'évacuation complète des gaz par la cheminée des équipements à combustion pour prévenir les retours de cheminée. Conformez-vous aux instructions et aux standards de sécurité des fabricants d'équipement de chauffage, tels qu'ils sont publiés par la *National Fire Protection Association (NFPA)* et l'*American Society for Heating, Refrigeration and Air Conditioning Engineers (ASHRAE)* ainsi que les responsables des codes locaux.
5. Lorsque vous coupez ou percez un mur ou un plafond, prenez garde de ne pas endommager les fils électriques ou autre installation qui pourraient y être dissimulés.
6. Prévoir un câblage permanent. NE PAS UTILISER DE RALLONGE ÉLECTRIQUE! Employer du fil de cuivre de calibre 14 MINIMUM. Bien que le ventilateur motorisé puisse se raccorder directement au secteur, il est recommandé de prévoir un interrupteur de circuit. Consulter la section relative au câblage électrique pour les schémas électriques et les directives.
7. Afin de réduire les risques d'électrocution, n'utiliser aucune commande de vitesse à semi-conducteur avec cet appareil.
8. Cet appareil doit être mis à la terre.
9. Lorsqu'une réglementation est en vigueur et qu'elle comporte des exigences d'installation et/ou de certification plus restrictives, les dites exigences prévalent sur celles de ce document et l'installateur entend s'y conformer à ses frais.
10. Il est recommandé de porter des lunettes et des gants de sécurité lors de l'installation, de l'entretien ou de la réparation de cet appareil.

ATTENTION

1. Pour ventilation générale seulement. Ne l'utilisez pas pour évacuer des vapeurs ou des matières dangereuses ou explosives.
2. Afin d'éviter tout dommage au roulement du moteur et de débalancer ou de rendre bruyante l'hélice du moteur, gardez l'appareil à l'abri des poussières de gypse ou de construction/rénovation, etc.
3. Cet appareil est muni d'une hélice non protégée. Ne pas utiliser dans des endroits faciles d'accès, autant pour des personnes que pour des animaux.
4. Le ventilateur est muni d'un thermostat pouvant le faire démarrer automatiquement. Afin de réduire les risques de blessures ou d'électrocution lors du nettoyage ou de l'entretien de l'appareil, coupez le courant au panneau d'alimentation et verrouillez-en l'accès afin d'éviter sa remise en marche accidentelle. Si le panneau d'alimentation ne peut être verrouillé, apposez un avertissement bien en évidence, par exemple une étiquette de couleur vive.
5. Le *Home Ventilating Institute (HVI)* recommande de prévoir un pied carré de prise d'air extérieur par 300 pcm de puissance de ventilation. Le meilleur emplacement pour ces prises d'air est sous l'avant-toit aux endroits accédant directement au grenier. Négliger d'installer de tels événements risque d'entraîner le refoulement des gaz des appareils de combustion.
6. L'installation créera une ouverture grillagée accédant à l'espace du grenier. Lors d'un orage violent, une fine bruine pourrait pénétrer dans le grenier. Ceci est normal pour tous les ventilateurs de grenier et n'entraînera aucun dommage à la structure. Nous vous conseillons de ne pas ranger d'objets de valeur directement sous l'ouverture du ventilateur dans le toit. Lors d'une forte pluie ou par temps très venteux, vous pouvez actionner le ventilateur pour empêcher une accumulation excessive d'humidité dans le grenier.
7. Les données indiquent que, dans des conditions idéales, l'acier galvanisé exposé peut rester exempt de rouille jusqu'à cent ans. Pour la meilleure protection, la partie exposée de la tôle de toiture devrait être peinte, particulièrement dans les lieux exposés à une forte pollution industrielle de l'air. Suivez les directives du fabricant de la peinture pour obtenir une bonne adhérence.
8. Ce ventilateur est conçu pour être installé sur un toit.
9. Le dôme peut être peint avec une peinture de qualité supérieure. Suivez les recommandations du fabricant de la peinture pour l'acier enduit d'un revêtement en poudre.
10. Veuillez lire l'étiquette de spécifications du produit pour obtenir plus de renseignements, notamment sur les exigences.

OUTILS ET MATÉRIEL REQUIS

- | | | |
|--|---|--|
| <input type="checkbox"/> Tournevis plat | <input type="checkbox"/> Scie sauteuse ou scie passe-partout | <input type="checkbox"/> Ruban à mesurer |
| <input type="checkbox"/> Perceuse | <input type="checkbox"/> Crayon | <input type="checkbox"/> Clous à toiture galvanisés (1 3/4 po min) |
| <input type="checkbox"/> Mèche de 1/4 po | <input type="checkbox"/> Marteau | <input type="checkbox"/> Enduit à toiture |
| <input type="checkbox"/> Couteau universel ou cisaille
(pour couper les bardeaux) | <input type="checkbox"/> Pied de biche
(pour enlever les clous de toiture) | <input type="checkbox"/> Accessoires d'alimentation électrique
(conformes conformes aux codes en vigueur) |

Enregistrez votre produit en ligne à www.broan.ca

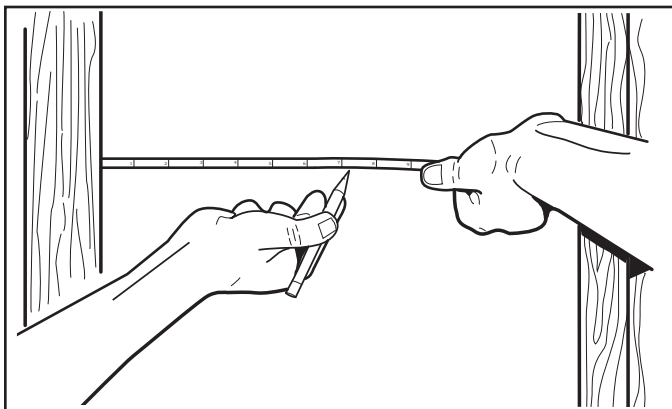
Installateur : laisser ce manuel au propriétaire.

30040490C

INSTALLATION

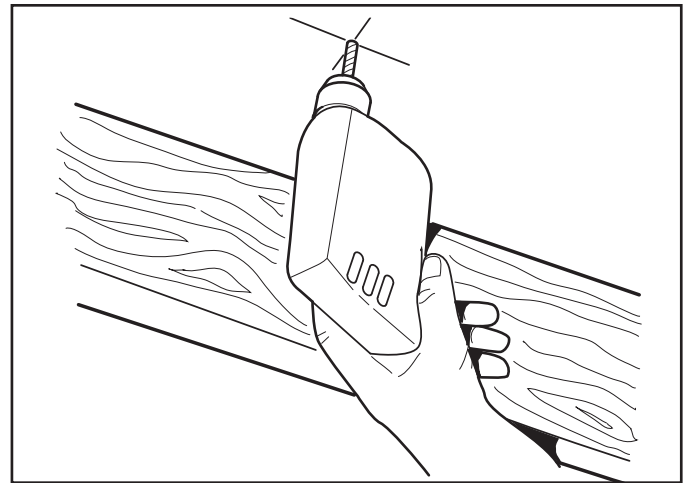


1. Choisir un emplacement pour le ventilateur au centre du toit sur la pente arrière. Placez-le le plus haut possible sur le toit. L'emplacement doit être exempt d'obstacles (fils de téléviseur, lignes électriques, etc., voir **A** dans l'illustration). Si le dessus du ventilateur est au même niveau que le faîte du toit, il ne pourra pas être aperçu de la rue (voir **B** dans l'illustration). Gardez cet emplacement en tête pendant que vous travaillez à partir du grenier. Une fois l'emplacement déterminé, mesurer du faîte du toit jusqu'au centre du ventilateur. Noter cette mesure.

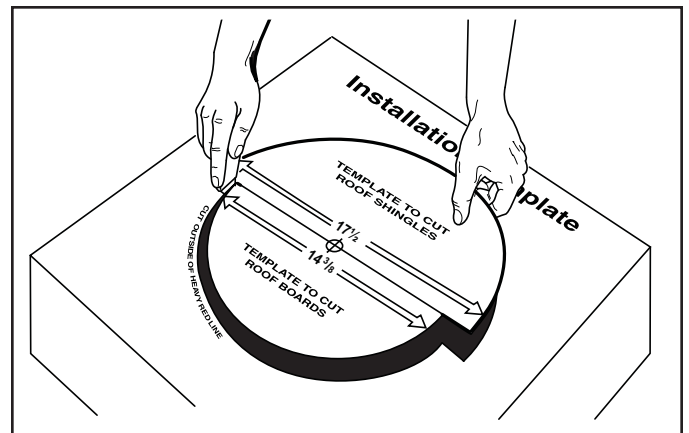


2. De l'intérieur du grenier, mesurer et tracez un repère au milieu des chevrons du toit, le plus près possible de la position du ventilateur. Tirer une ligne parallèle aux chevrons. Mesurer depuis le faîte du toit la même distance qu'à l'étape 1 et inscrire cette mesure sur la ligne centrale entre les 2 chevrons.

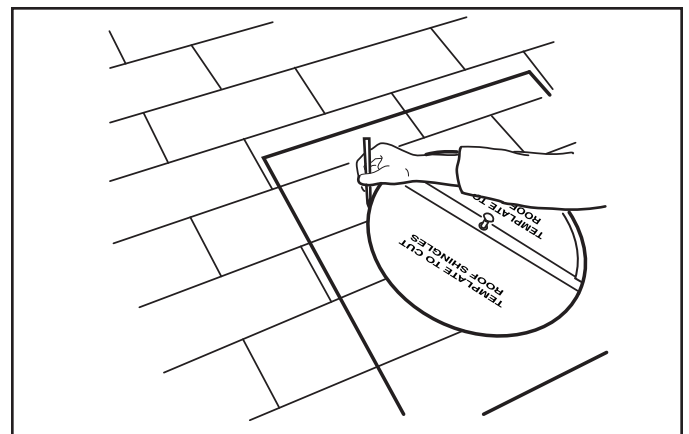
INSTALLATION (SUITE)



3. Percez un avant-trou dans le toit au niveau du repère.



4. Découpez le gabarit rouge et bleu du carton d'emballage.

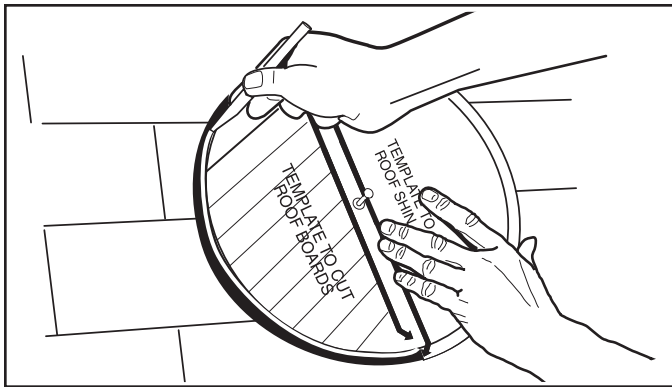


5. Sur le toit, à l'extérieur, tirer 4 lignes à 11 1/2 po de l'avant-trou de façon à former un carré de 23 po. Ces lignes serviront de guide pour centrer l'appareil sur le trou à percer dans le toit. Enfoncez un gros clou au centre du gabarit en carton et dans l'avant-trou. Utiliser la grande moitié du gabarit pour tracer un cercle de 17 1/2 po de diamètre sur les bardeaux.

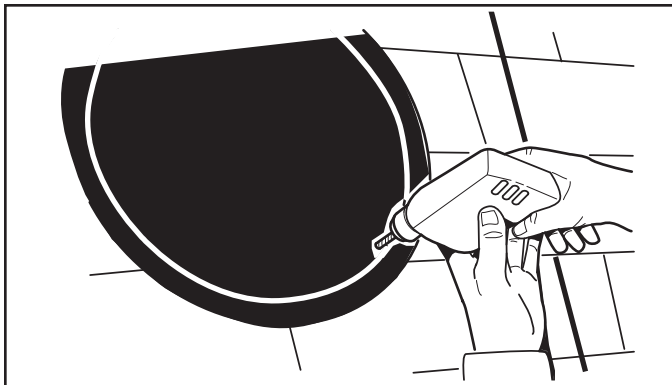
INSTALLATION (SUITE)



6. Retirer le gabarit et couper les bardeaux à l'intérieur du cercle.

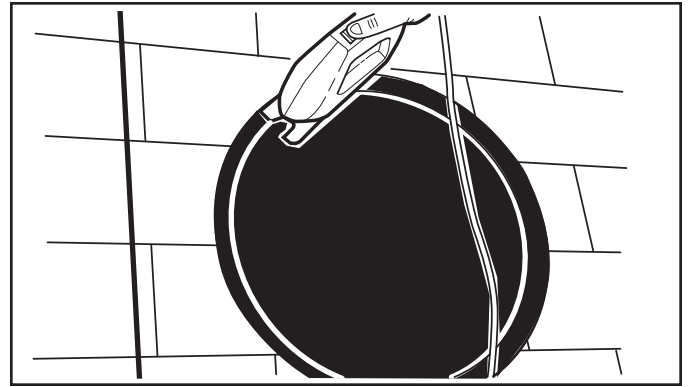


7. Replacer le gabarit sur l'avant-trou et tracer un cercle de 14 3/8 po de diamètre sur le papier goudron ou les planches du toit à l'aide de la petite moitié du gabarit.

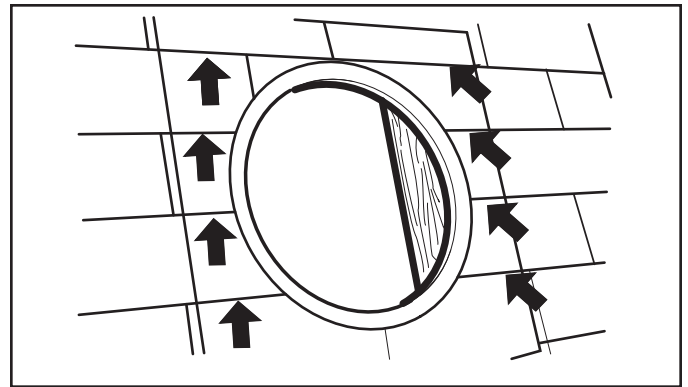


8. Percez un grand trou de départ pour la scie sauteuse juste à l'intérieur de la ligne dessinée à l'étape 7.

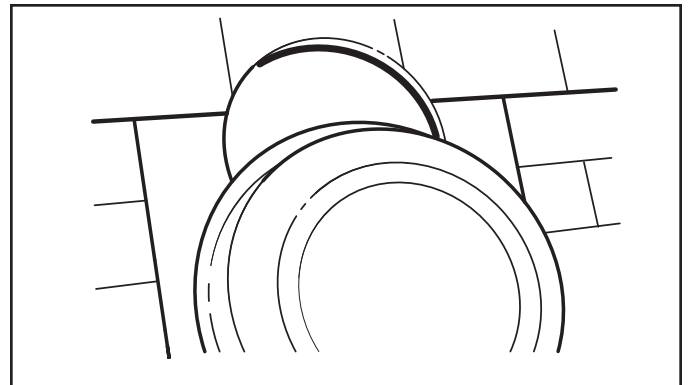
INSTALLATION (SUITE)



9. Couper les planches du toit à l'intérieur de la ligne. **Ne pas couper les chevrons.**

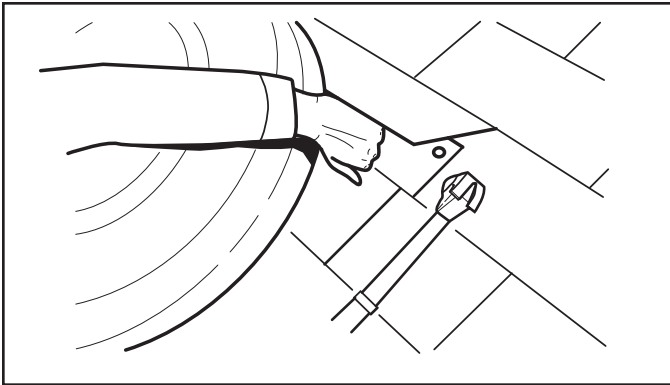


10. À l'aide d'un pied de biche, enlever les clous des bardeaux du haut jusqu'au deux tiers du carré de 23 po dessiné sur le toit.

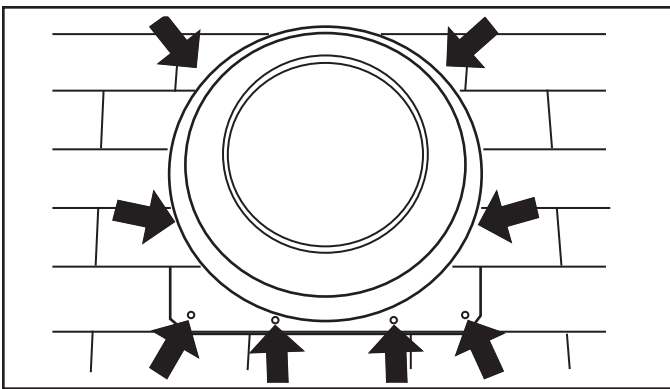


11. Glisser le solin sous les bardeaux. Commencer au deux tiers du carré de 23 po à partir du haut. Ne pas plier les bardeaux plus que nécessaire. Centrer le ventilateur sur l'ouverture en utilisant le carré de 23 po dessiné sur le toit comme guide. S'assurer que le logo est parallèle au bardeaux et qu'il n'est pas à l'envers.

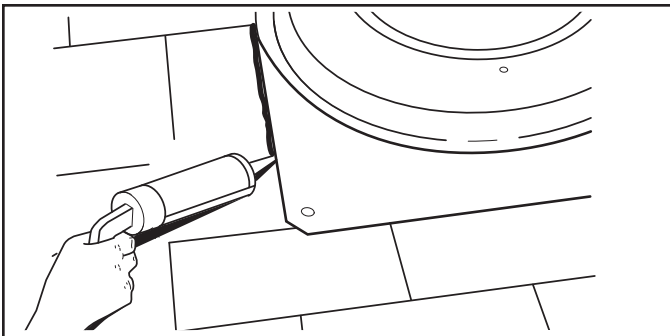
INSTALLATION (SUITE)



12. Soulever délicatement les bardeaux et clouer solidement le solin au toit à l'aide de clous à toiture galvanisés..



13. Clouer sous les bardeaux aux deux coins supérieurs et aux deux côtés. Clouer solidement le bas du solin directement sur les bardeaux avec quatre clous.

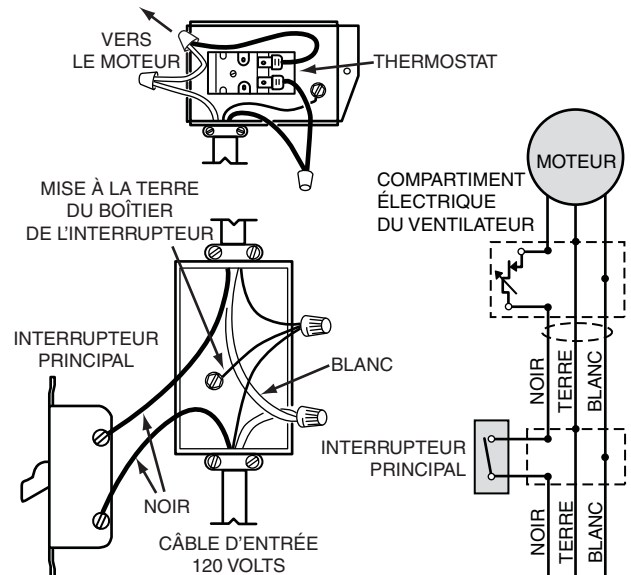


14. Imperméabiliser tous les bardeaux et les têtes de clou à l'aide d'un enduit à toiture de bonne qualité. N'IMPERMÉABILISEZ PAS le bord inférieur du solin.

CÂBLAGE

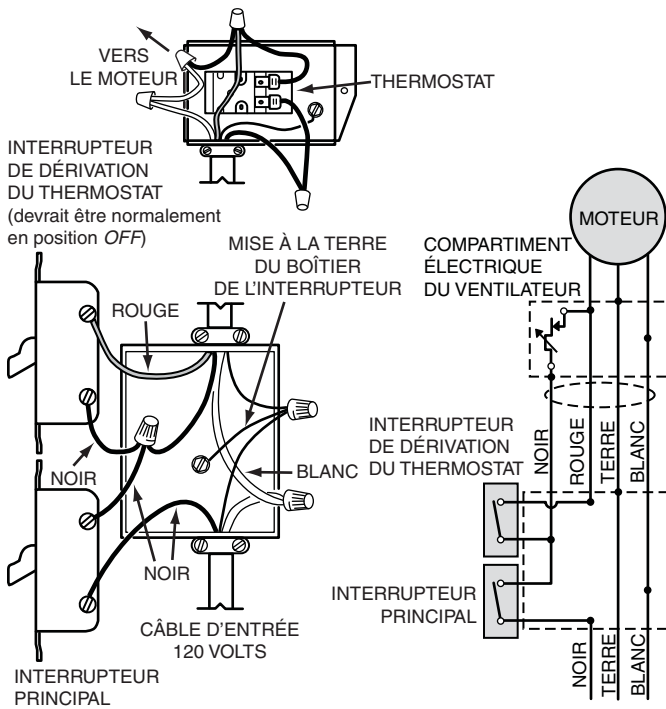
AVERTISSEMENT: COUPER LE COURANT AU POINT D'ENTRÉE AVANT D'EFFECTUER LE CÂBLAGE. LES TRAVAUX D'INSTALLATION ET DE RACORDEMENT ÉLECTRIQUE DOIVENT ÊTRE EFFECTUÉS PAR DU PERSONNEL QUALIFIÉ EN RESPECTANT LES NORMES ET RÈGLEMENTS EN VIGUEUR, Y COMPRIS CEUX DU CODE NATIONAL D'ÉLECTRICITÉ.

1. Retirer le couvercle du boîtier de raccordement électrique du thermostat. Insérer au moins 6 po de câble électrique dans ce boîtier. Fixer le câble au boîtier avec un connecteur approprié.



2. Pour une installation standard, brancher les deux fils du boîtier du thermostat aux deux fils conducteurs du câble d'alimentation électrique. Relier le fil de mise à la terre du câble d'alimentation électrique à la vis VERTE de mise à la terre du boîtier.

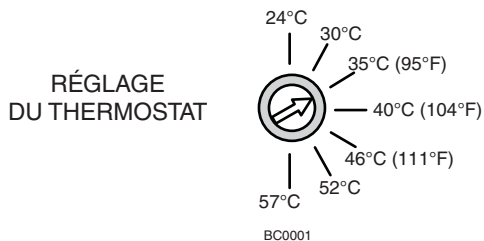
CÂBLAGE (SUITE)



Ce schéma illustre comment utiliser l'interrupteur de dérivation du thermostat de façon à pouvoir actionner le ventilateur (position *ON*) ou faire cesser son fonctionnement (position *OFF*) de façon manuelle.

3. Remettre en place le couvercle de métal du boîtier de raccordement électrique du thermostat et le fixer solidement.
4. Le réglage du thermostat détermine la température à laquelle le ventilateur se mettra en marche. Le ventilateur s'arrête automatiquement lorsque la température du grenier est de 8 °C (10 °F) de moins que le réglage du thermostat.

Pour une efficacité optimale de fonctionnement, le thermostat est pré-réglé en usine à 35 °C (95 °F). Des réglages de température moins élevés raccourciront la durée de vie utile du moteur.



ENTRETIEN

1. Avant de nettoyer ou de réparer l'appareil, couper le courant au panneau électrique et en verrouiller l'accès afin d'éviter de rétablir le courant de façon accidentelle.
2. Le moteur de ce ventilateur de grenier est muni de roulements de longue durée, cependant, une lubrification périodique prolongera sa durée de vie utile. Le lubrifiant recommandé est une bonne huile de grade SAE n° 20. Lubrifier les roulements supérieur et inférieur avec 20 gouttes au maximum (10 par orifice) après deux ans de fonctionnement et à chaque année par la suite. **NE PAS TROP LUBRIFIER!**

ENTRETIEN PAR LE TOIT

1. Dévisser les trois vis (1) et retirer le dôme (2).
2. Desserrer la vis de réglage de l'hélice (3) et l'enlever en la tirant vers le haut. **PRENDRE SOIN DE NE PAS DÉFORMER LES PALES DE L'HÉLICE.**
3. Desserer les trois boulons de 5/6 po (7) sur les supports de montage du moteur (6).
4. Glisser le moteur (4) vers le haut (4) pour le dégager de ses supports de montage. Les fils du moteurs devront peut-être être déconnectés dans la boîte de jonction.
5. Lubrifier les roulements supérieur et inférieur avec 10 gouttes chacun de bonne huile de grade SAE n° 20.
6. Réassembler les pièces en s'assurant que le moteur est dans sa position originale dans son support. L'hélice doit aussi être replacée en position originale sur l'arbre du moteur.

PIÈCES DE RECHANGE

N° repère	N° de pièce	Description
1	99150493	Vis n° 8-18 x 0,500 (3 requises)
2	30110025	Dôme du ventilateur pour grenier motorisé
3	97008374	Ensemble d'hélice du ventilateur pour grenier motorisé
4	30080122	Moteur
5	97008505	Ensemble de solin
6	98008298	Bande de retenue du moteur (3 requises)
7	99170254	Vis 5/16-18 x 1,000 (3 requises)
8	99260465	Écrou hex. 5/16-18 (3 requis)
9	99150524	Vis 1/4-20 x 0,625 (3 requises)
10	99170245	n° 8-18 x 0,375 (5 requises)
11	98009756	Boîte de jonction
12	99150471	Vis n° 10-32 x 0,500 typ.
13	99030144	Thermostat
14	97005329	Ensemble de fils conducteurs noirs du ventilateur pour grenier
15	98006877	Couvercle de boîte de jonction
16	990729572	Étiquette cULus

Commander les pièces de rechange par n° de pièce et non pas par n° de repère.

PIÈCES DE REMPLACEMENT ET SERVICE :

Pour assurer le bon fonctionnement de votre appareil, vous devez toujours utiliser des pièces d'origine provenant de Broan. Les pièces d'origine de Broan sont spécialement conçues pour satisfaire toutes les normes de certification de sécurité applicables. Leur remplacement par des pièces ne provenant pas de Broan pourrait ne pas assurer la sécurité de l'appareil, entraîner une réduction sévère des performances ainsi qu'un risque de défaillance prématurée. Broan recommande également de toujours vous référer à une entreprise de services compétente et reconnue par Broan pour vos pièces de remplacement et appel de service.

ENTRETIEN (SUITE)

ENTRETIEN PAR LE GRENIER

1. Retirer les trois boulons 1/4 (9) retenant l'ensemble du moteur au solin (5).
2. L'ensemble du moteur tombera une fois les trois boulons enlevés. **PRENDRE SOIN DE NE PAS DÉFORMER LES PALES DE L'HÉLICE.**
3. Lubrifier les roulements supérieur et inférieur avec 10 gouttes chacun de bonne huile de grade SAE n° 20.
4. Réassembler l'ensemble du moteur au solin dans sa position originale.

