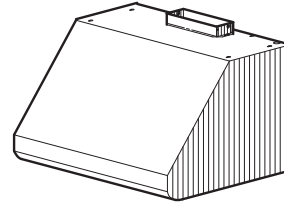


E60 SERIES PRO-STYLE RANGE HOOD



For domestic cooking only.

Styling is fresh and modern, yet designed to easily complement popular pro-style, high performance cooking products.

A complete installation requires several optional components. Refer to page 2 when planning your installation.

FEATURES

HOOD:

- Widths - 30" to 48" in 6" increments
- Stainless steel, 22 gauge, type 430, no. 4 brush
- Stainless steel baffle filters with handles - easily accessible, dishwasher safe
- Variable intensity cooktop lighting provided by 2 LED modules included (120 V, 5.5 W)
- Solid-State, infinite speed blower control with speed memory
- Exclusive, Broan Heat Sentry™ turns blower ON to HIGH speed when excess heat is detected
- 3¼" x 10" ducting - single blower (600 cfm)
- 4½" x 18½" ducting - dual blower (1200 cfm)
- Compatible with Broan Automatic Make-up Air Dampers - MD6T (6" duct), MD8T (8" duct)
- For indoor use only.

BACKSPLASH:

RMP Series (Optional)

- Widths - 30" to 48" in 6" increments
- Stainless steel, 22 gauge, type 430, no. 4 brush - protects back wall and wipes clean easily
- Two, removable, dual-position condiment storage shelves

SOFFIT CHIMNEY:

AEE Series (Optional)

- Widths - 30" to 48" in 6" increments
- Stainless steel, 22 gauge, type 430, no. 4 brush
- Recommended for use when installation location has no soffit

SPECIFICATION:

Single Blower

- Max. blower CFM*: 650
- 120 VAC, 60 Hz, 5.5 Amps
- 600 cfm, sound level no greater than 13.5 sones (high speed, vert. & horiz. discharge)
- See last page for HVI performance data

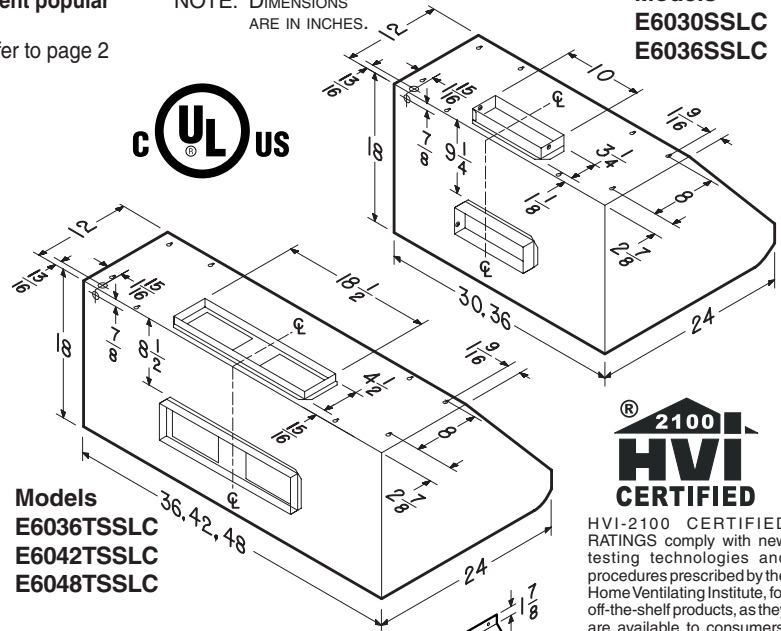
Dual Blower

- Max. blower CFM*: 1290
- 120 VAC, 60 Hz, 9.0 Amps
- 1200 cfm, sound level no greater than 14.5 sones (high speed, vert. & horiz. discharge)
- See last page for HVI performance data

Venmar Ventilation ULC, 550 Lemire Blvd., Drummondville, Québec, Canada J2C 7W9 Broan-NuTone.ca 800-567-3855

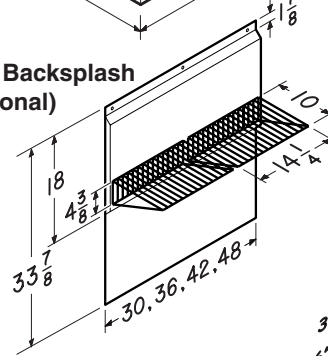
NOTE: DIMENSIONS ARE IN INCHES.

Models
E6030SSLC
E6036SSLC

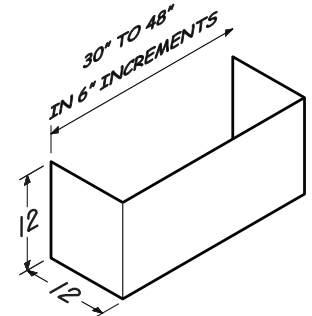


HVI-2100 CERTIFIED RATINGS comply with new testing technologies and procedures prescribed by the Home Ventilating Institute, for off-the-shelf products, as they are available to consumers. Product performance is rated at 0.1 in. static pressure, based on tests conducted in a state-of-the-art test laboratory. Sones are a measure of humanly-perceived loudness, based on laboratory measurements. * Max. blower CFM indicates the performance of the hood blower in open air.

RMP Series Backsplash (Optional)

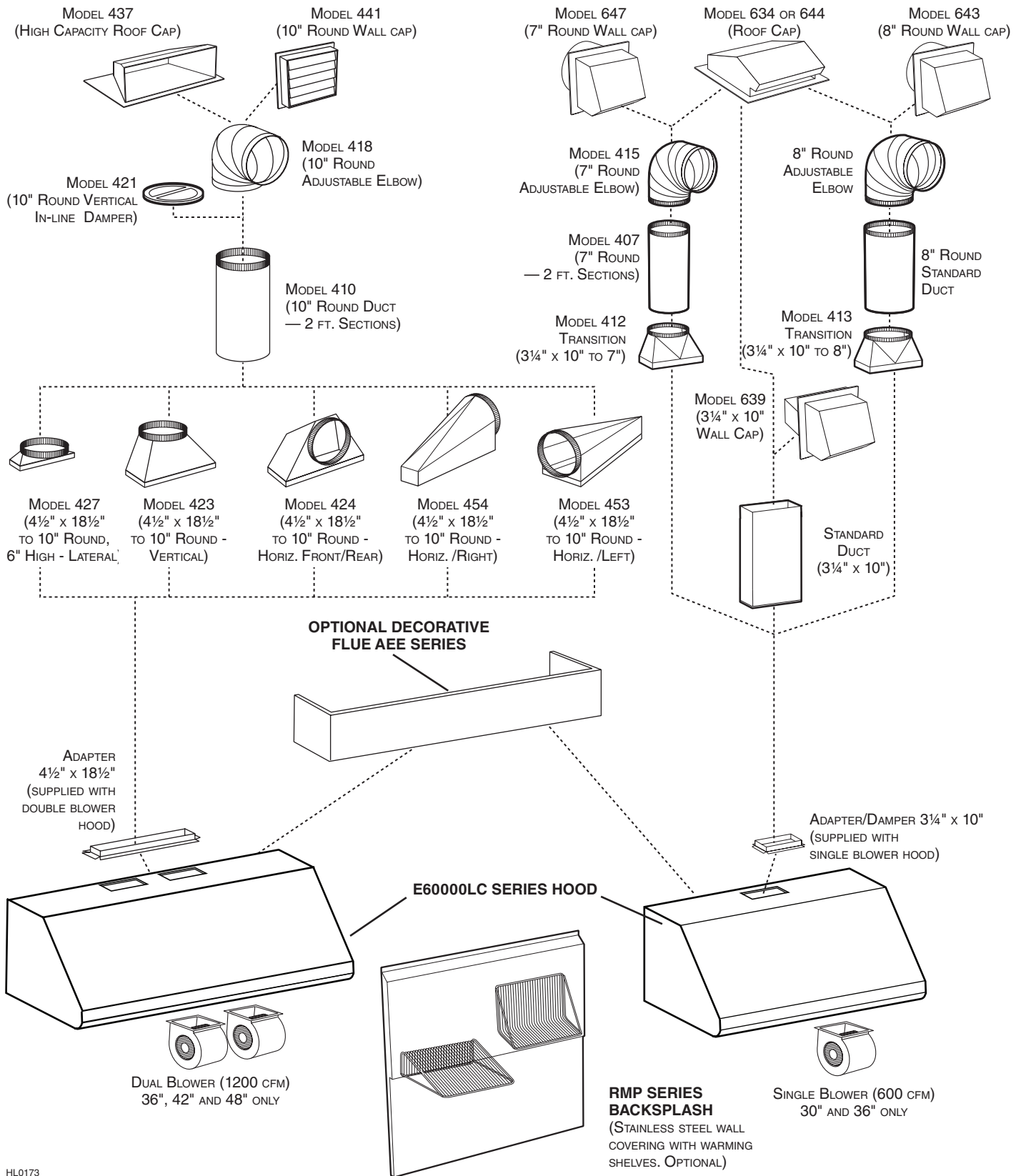


AEE Series Soffit Chimney (Optional)



REFERENCE	QTY.	REMARKS	Project:
			Location:
			Architect:
			Engineer:
			Contractor:
			Submitted by: Date:

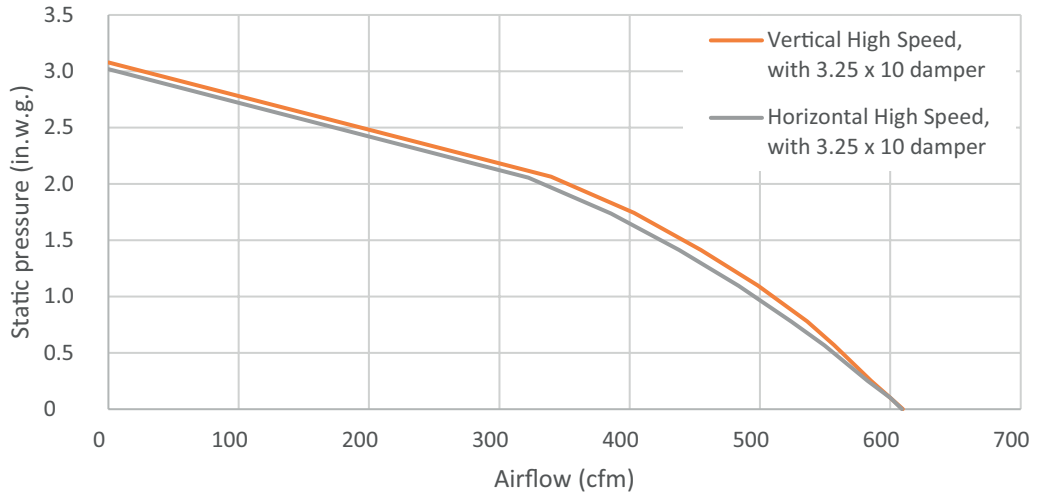
E60 SERIES RANGE HOOD SYSTEM INTERNAL BLOWERS



HL0173

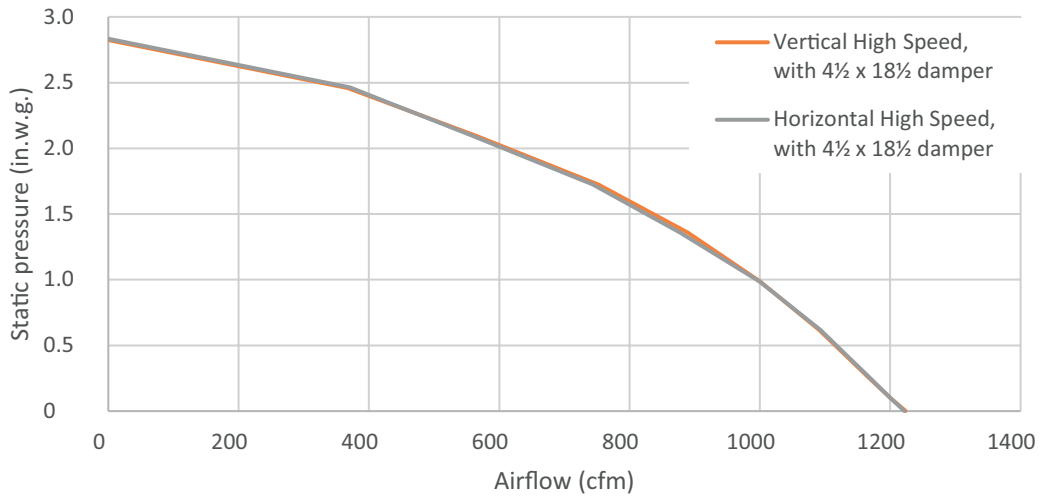
E60 SERIES PERFORMANCES

Models
E6030SSLC
E6036SSLC



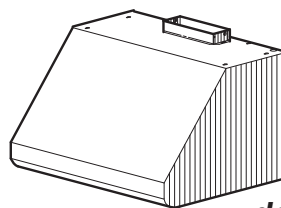
HVI PERFORMANCE							
Duct Orientation	Size	Damper	Sones		CFM		
			Normal	High	Normal	High 0.25 in. w.g.	High 0.1 in. w.g.
Vertical - Rectangular	3¼ in. x 10 in.	Included	2.0	12.5	150	580	600
Horizontal - Rectangular	3¼ in. x 10 in.	Included	2.0	13.0	150	580	600

Models
E6036TSSLC
E6042TSSLC
E6048TSSLC



HVI PERFORMANCE							
Duct Orientation	Size	Damper	Sones		CFM		
			Normal	High	Normal	High 0.25 in. w.g.	High 0.1 in. w.g.
Vertical - Rectangular	4½ in. x 18½ in.	Not included	3.0	14.5	400	1160	1200
Horizontal - Rectangular	4½ in. x 18½ in.	Not included	2.5	14.0	400	1160	1200

HOTTE DE CUISINIÈRE STYLE PROFESSIONNEL SÉRIE E60



**Pour usage
domestique seulement**

Cette hotte de cuisinière d'allure contemporaine procure une ventilation puissante répondant aux exigences des appareils de cuisson résidentiels de style professionnel.

Plusieurs éléments en option sont requis pour une installation complète. Voir en page 2 lors de la planification de l'installation.

CARACTÉRISTIQUES

HOTTE :

- Largeurs de 30 po à 48 po, par incréments de 6 po
- Acier inoxydable brossé, grade 4, calibre 22, type 430
- Filtres à chicane en acier inoxydable avec poignées, faciles d'accès, lavables au lave-vaisselle
- Éclairage DEL à intensité variable (2 modules DEL inclus)
- Commande de vitesse variable du ventilateur, avec mémoire
- Détecteur de chaleur exclusif Heat Sentry^{MC} de Broan qui règle automatiquement le ventilateur à vitesse élevée lorsqu'une chaleur de cuisson excessive est détectée
- Conduits de 3¼ po x 10 po - ventilateur simple (600 pi³/min)
- Conduits de 4½ po x 18½ po - ventilateur double (1200 pi³/min)
- Compatible avec les dispositifs automatiques d'apport d'air de Broan - MD6T (conduit de 6 po), MD8T (conduit de 8 po)
- Pour utilisation à l'intérieur seulement

DOSSERET :

Série RMP (Optionnel)

- Largeurs de 30 po à 48 po, par incréments de 6 po
- Acier inoxydable brossé, grade 4, calibre 22, type 430 - protège le mur arrière et se nettoie facilement
- Deux tablettes amovibles, à deux positions, pour ranger les condiments

CHEMINÉE DÉCORATIVE :

Série AEE (Optionnelle)

- Largeurs de 30 po à 48 po, par incréments de 6 po
- Acier inoxydable brossé, grade 4, calibre 22, type 430
- Recommandée pour une installation sans soffite

SPÉCIFICATIONS :

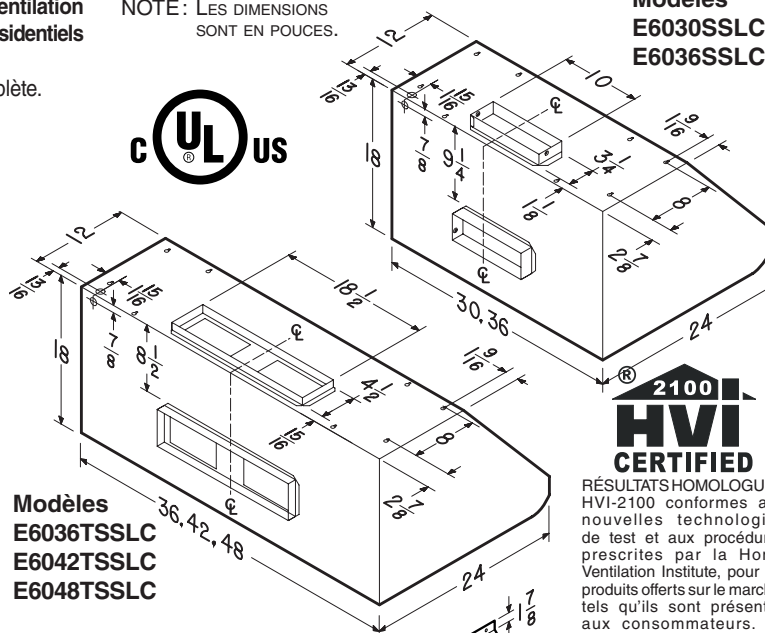
Ventilateur simple

- Puissance max. du ventilateur*: 650 pi³/min
- 120 VCA, 60 Hz, 5,5 A
- 600 pi³/min, niveau sonore pas plus de 13,5 sones (haute vitesse, évacuation vert. & horiz.)
- Voir en dernière page pour les données de performance HVI

Ventilateur double

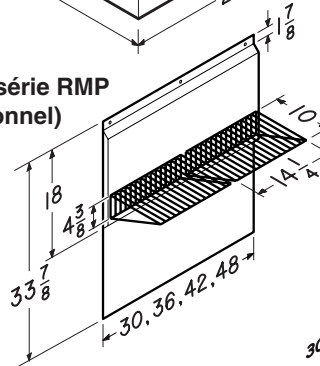
- Puissance max. du ventilateur*: 1290 pi³/min
- 120 VCA, 60 Hz, 9,0 A
- 1200 pi³/min, niveau sonore pas plus de 14,5 sones (haute vitesse, évacuation vert. & horiz.)
- Voir en dernière page pour les données de performance HVI

NOTE: LES DIMENSIONS SONT EN POUCHES.

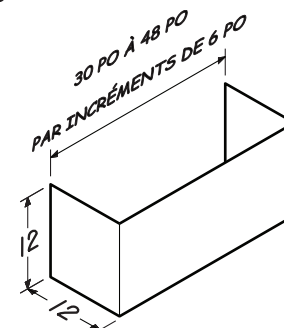


**Modèles
E6036TSSL
E6042TSSL
E6048TSSL**

Dossieret série RMP (Optionnel)



**Cheminée
décorative
série AEE
(Optionnelle)**



**Modèles
E6030SSL
E6036SSL**



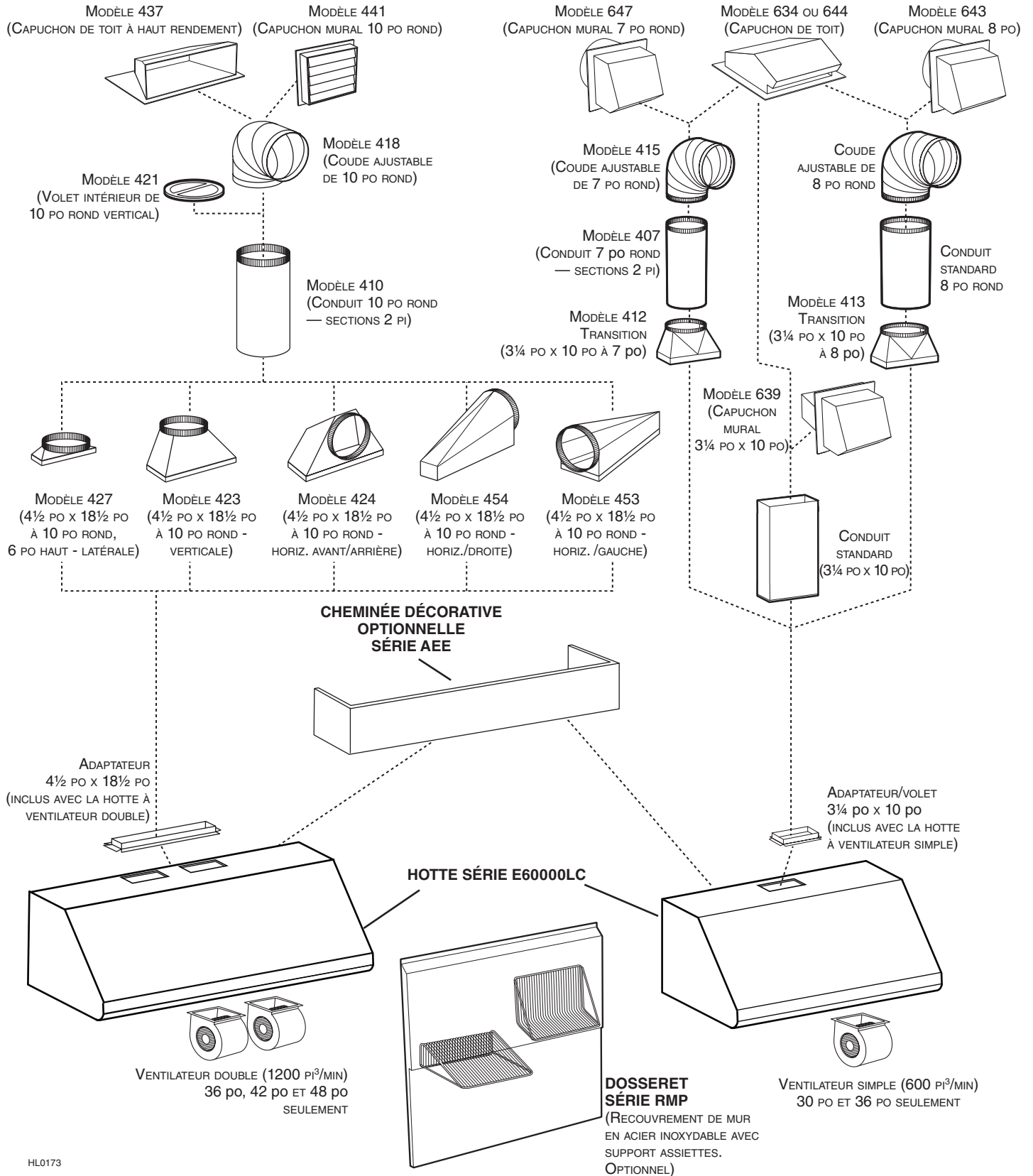
RÉSULTATS HOMOLOGUÉS HVI-2100 conformes aux nouvelles technologies de test et aux procédures prescrites par la Home Ventilation Institute, pour les produits offerts sur le marché, tels qu'ils sont présentés aux consommateurs. La performance du produit est calibrée à 0,1 po (2,54 mm) de pression statique, basée sur les tests dirigés par les laboratoires de pointe de l'AMCA. Un son est une unité de mesure de bruit perçue par l'oreille humaine basée sur des mesures en laboratoire. * La puissance maximum du ventilateur indique la performance du ventilateur de la hotte à l'air libre.

Venmar Ventilation ULC, 550 Lemire Blvd., Drummondville, Québec, Canada J2C 7W9 Broan-NuTone.ca 800-567-3855

RÉFÉRENCE	QTÉ	REMARQUES	Projet :
			Lieu :
			Architecte :
			Ingénieur :
			Entrepreneur :
			Soumis par : Date :

SYSTÈME DE HOTTE DE CUISINIÈRE SÉRIE E60

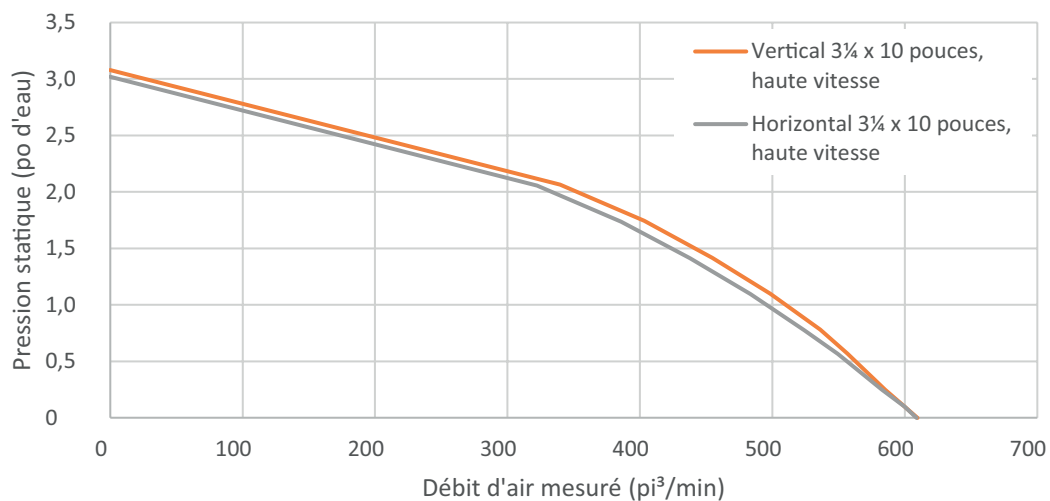
VENTILATEURS INTÉRIEURS



HL0173

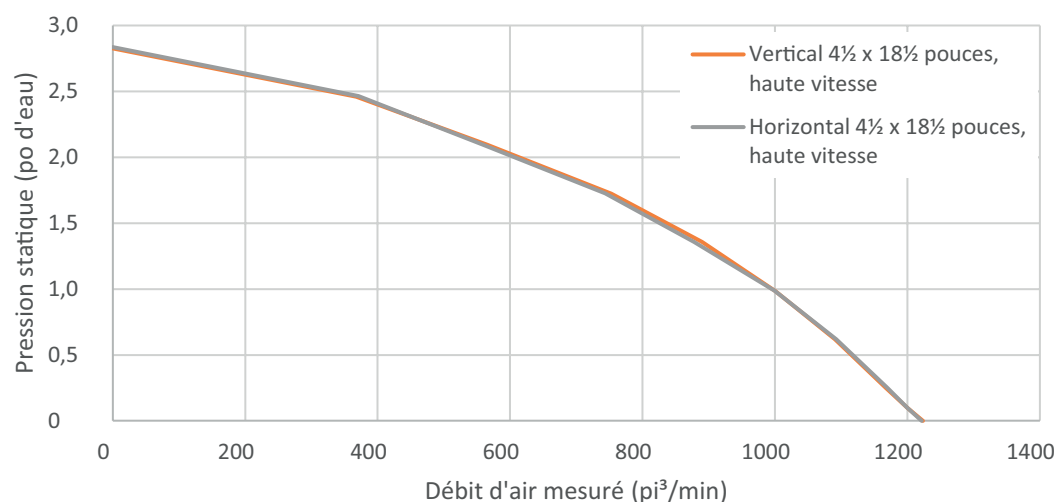
PERFORMANCES DE LA SÉRIE E60

Modèles
E6030SSLC
E6036SSLC



PERFORMANCE HVI							
Orientation du conduit	Largeur	Volet	Sones		pi³/min		
			Normale	Haute	Normale	Haute 0,25 po d'eau	Haute 0,1 po d'eau
Rectangulaire vertical	3¼ po x 10 po	Inclus	2,0	12,5	150	580	600
Rectangulaire horizontal	3¼ po x 10 po	Inclus	2,0	13,0	150	580	600

Modèles
E6036TSSLC
E6042TSSLC
E6048TSSLC



PERFORMANCE HVI							
Orientation du conduit	Largeur	Volet	Sones		pi³/min		
			Normale	Haute	Normale	Haute 0,25 po d'eau	Haute 0,1 po d'eau
Rectangulaire vertical	4½ po x 18½ po	Non inclus	3,0	14,5	400	1160	1200
Rectangulaire horizontal	4½ po x 18½ po	Non inclus	2,5	14,0	400	1160	1200