



MODÈLE **PM390**

Un choix réfléchi

Ce module intégré offre la puissance de ventilation et l'éclairage dont vous avez besoin pour votre installation personnalisée.

- Ventilateur performant à 3 vitesses
- Filtre en aluminium, facile à nettoyer
- Éclairage à deux ampoules 40 watts (ampoules non incluses)
- Convient aux revêtements LB et LT de 30 ou 36 po

REVÊTEMENTS POUR PM390

Les revêtements d'armoires en B et en T de Broan permettent d'ajouter une finition avec élégance à toute hotte traditionnelle et de protéger les armoires. Ils sont dotés d'un fini peint durable de couleur argent et d'une profondeur de 4 po pour une bonne captation. Les rebords à ourlet cachent les bords exposés, tandis que des trous de montage facilitent l'installation.

SPÉCIFICATIONS

LARGEUR	MODÈLE	COULEUR	VOLTS	AMPÈRES	PI ³ /MIN*	SONES**	CONDUIT
20,5 PO	PM390	FINI PEINT COULEUR ARGENT	120	2,8	440	2,5	6 PO ROND

*Puissance maximale du ventilateur

**À vitesse normale

OPTIONS

B08999040	FILTRE DE REMPLACEMENT AU CHARBON
S99010370	FILTRE DE REMPLACEMENT EN ALUMINIUM
357NDK***	ENSEMBLE SANS SORTIE EXTÉRIEURE
LT30	REVÊTEMENT POUR ARMOIRES DE 12 PO DE PROFONDEUR, LARGEUR DE 30 PO
LT36	REVÊTEMENT POUR ARMOIRES DE 12 PO DE PROFONDEUR, LARGEUR DE 36 PO
LB30	REVÊTEMENT POUR ARMOIRES DE 18 PO DE PROFONDEUR, LARGEUR 30 PO
LB36	REVÊTEMENT POUR ARMOIRES DE 18 PO DE PROFONDEUR, LARGEUR DE 36 PO

*** Filtre au charbon compris. Installation de conduits requise sans sortie extérieure.



**COMMANDE À GLISSOIRE
3 VITESSES**



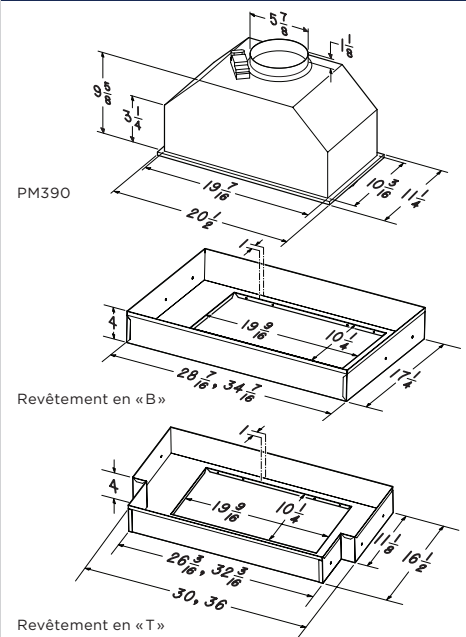
1 NIVEAU D'ÉCLAIRAGE



**UN FILTRE À EFFICACITÉ
STANDARD**



**DÉTECTEUR AUTOMATIQUE
DE CHALEUR EXCESSIVE**



Les dimensions indiquées
sont en pouces.

Venmar Ventilation ULC
550, boulevard Lemire
Drummondville (Québec) J2C 7W9
1 877 896-1119

www.Broan-NuTone.ca

Les spécifications sont sujettes à changement sans préavis.
*2020 Venmar Ventilation ULC





PM390 MODEL

The informed choice

This integrated unit provides the ventilation and lighting you need for your custom application.

- 3-speed performant blower
- Easy-to-clean, aluminum filter
- Dual 40-watt lamps (bulbs sold separately)
- Works with optional custom hood liners in 30", 36", "B" or "T" design

LINERS FOR PM390

Broan "T" and "B" liners provide an elegant way to finish a traditional hood and protect cabinetry. They feature a durable silver painted finish and a 4" depth for good capture. Hemmed edges hide exposed edges, and predrilled mounting holes makes installation easy.

SPECIFICATIONS

WIDTH	MODEL	COLOR	VOLTS	AMPS	CFM*	SONES**	DUCTING
20.5"	PM390	SILVER PAINTED FINISH	120	2.8	440	2.5	6" ROUND

*Max blower CFM
**At normal speed

OPTIONS

B08999040	REPLACEMENT CHARCOAL FILTER
S99010370	REPLACEMENT ALUMINUM FILTER
357NDK***	NON-DUCTED KIT FOR
LT30	LINER FOR 12" DEEP CABINET, 30" WIDTH
LT36	LINER FOR 12" DEEP CABINET, 36" WIDTH
LB30	LINER FOR 18" DEEP CABINET, 30" WIDTH
LB36	LINER FOR 18" DEEP CABINET, 36" WIDTH

*** Includes charcoal filter. Some duct work is required for non-ducted application.



3-SPEED SLIDER CONTROL



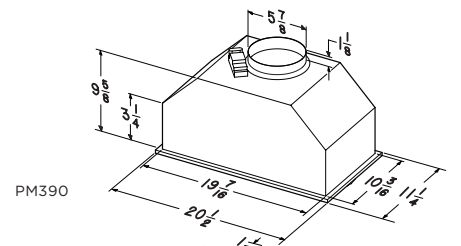
1-LEVEL LIGHTING



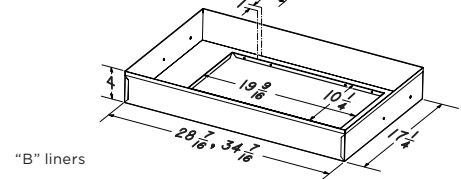
ONE STANDARD EFFICIENCY FILTER



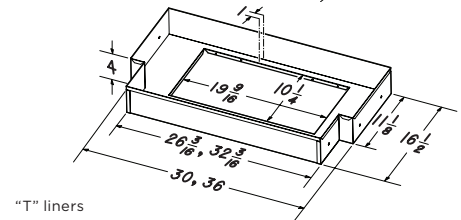
AUTOMATIC HEAT SENSOR FUNCTION



PM390



"B" liners



"T" liners

Dimensions are in inches.

Venmar Ventilation ULC
550 Lemire Blvd
Drummondville (Quebec) J2C 7W9
1-877-896-1119

www.Broan-NuTone.ca

Specifications subject to change without notice.
©2020 Venmar Ventilation ULC

