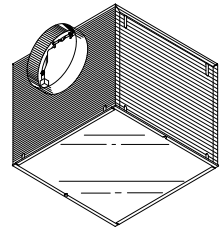


VENTILATEURS EN LIGNE LOSONE SELECT® MODÈLES L100L ET L150L



Incroyablement fiable. Merveilleusement silencieux.
Offre une large gamme de débits d'air (PCM) et le plus bas niveau de bruit de toute l'industrie.

CARACTÉRISTIQUES

VENTILATEUR :

- Bas régime de rotation permettant un fonctionnement silencieux
- Supports de montage antivibrations
- Roue de ventilateur centrifuge à équilibre dynamique en polymère assurant une performance silencieuse et optimale
- Moteur lubrifié à vie avec protection thermique
- Moteur enfichable, 120 V. c.a.
- Conçu pour un fonctionnement continu

BOÎTIER :

- Acier galvanisé robuste de calibre 20
- Raccord de conduit rond de 6 po (152,4 mm)
- S'installe au plafond ou sur un mur (si l'espace le permet)
- Supports de montage ajustables à 8 positions pour simplifier l'installation et permettre différentes positions de montage
- Registre antirefoulement automatique intégré dans le raccord de conduit
- Livré avec une sortie d'air horizontale qui peut être convertie en une sortie verticale
- Panneau amovible facilitant l'accès au moteur sans toucher aux conduits
- Convient pour une installation dans une cuisine

COMMANDES :

- Modèle 59V (ivoire) / 59W (blanc) : minuterie de 60 minutes
- Modèle 61V (ivoire) / 61W (blanc) : minuterie de 15 minutes
- Modèle 72V (ivoire) / 72W (blanc) : commande électronique à vitesse variable de 6 ampères

SPÉCIFICATIONS TYPES

Le ventilateur doit être le modèle Broan L100L ou (L150L).

Le ventilateur doit avoir un boîtier en acier galvanisé. Le boîtier doit être muni de supports de montage ajustables et d'un panneau amovible facilitant l'accès au moteur sans toucher aux conduits.

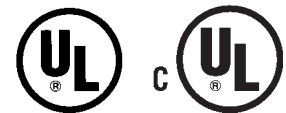
Le registre antirefoulement automatique doit être intégré dans le raccord de conduit. Le raccord de conduit, l'ensemble ventilateur ainsi que la plaque de câblage devront permettre une installation horizontale ou verticale.

L'ensemble ventilateur doit pouvoir s'enlever du boîtier et la roue de ventilateur doit être de type centrifuge à équilibre dynamique et en polymère. Le moteur doit être lubrifié à vie et installé sur des supports de montage antivibrations. Le régime ne doit pas dépasser les limites indiquées pour chacun des modèles.

Le débit d'air ne doit pas être inférieur et le niveau de bruit supérieur aux limites indiquées pour chacun des modèles. Le débit d'air et le niveau de bruit doivent être homologués par l'AMCA. Tous les appareils doivent être homologués UL et cUL.



AMCA « Broan-Nutone LLC certifie que les modèles décrits ici sont autorisés à porter le sceau de l'AMCA. Les données sont basées sur des essais et méthodes établis par l'AMCA dans la Publication 211 (Publication 311 si le niveau de bruit fait également l'objet d'une certification) conformément aux exigences du programme de certification des données de l'AMCA. »



Broan-NuTone LLC, 926 West State Street, Hartford, WI 53027 (1-800-637-1453)
Broan-NuTone Canada Inc., 1140 Tristar Drive, Mississauga, Ontario, Canada L5T 1H9 (1-888-882-7626)

RÉFÉRENCE	QTÉ	REMARQUES	Projet
			Lieu
			Architecte
			Ingénieur
			Entrepreneur
			Soumis par Date

ÉVALUATIONS DE RENDEMENT

VENTILATEURS EN LIGNE LOSONE SELECT® SÉRIES L100L et L150L

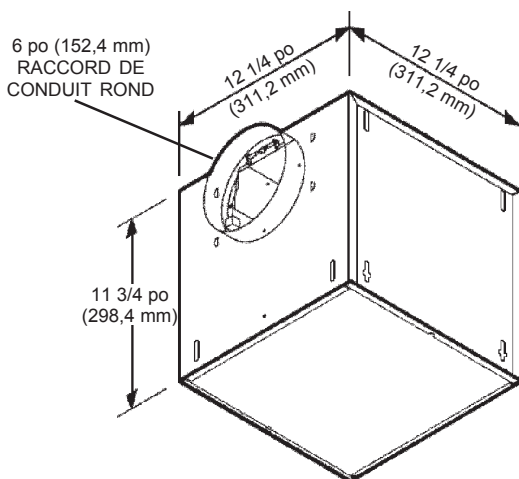
PERFORMANCE CERTIFIÉE PAR L'AMCA

PCM (l/s) Sones à la pression statique [P.S. po (mm) d'eau]																
NUMÉRO DE MODÈLE	TENSION NOMINALE		0,0 (0,0)	0,1 (2,5)	0,125 (3,2)	0,250 (6,4)	0,375 (9,5)	0,50 (12,7)	0,625 (15,9)	0,750 (19,0)	0,875 (22,2)	1,0 (25,4)	RÉGIME (tr/min) NOMINAL	AMPÈRES @ 60 Hz	WATTS	
100L	120 V.c.a.	PCM (l/s) En ligne	121 (57,1)	108 (51,0)	106 (50,0)	97 (45,8)	93 (43,9)	86 (40,6)	70 (33,0)	44 (20,8)	17 (8,0)		760	1,1	87	
		SONES En ligne	0,5	0,7	0,7	1,1	1,4	1,8	2,1	2,4	2,6					
		PCM (l/s) Angle droit	109 (51,4)	98 (46,2)	96 (45,3)	88 (41,5)	82 (38,7)	78 (36,8)	67 (31,6)	48 (22,7)	16 (7,6)		780	1,1	87	
		SONES Angle droit	0,5	0,8	0,8	1,2	1,6	2,0	2,3	2,5	2,8					
150L	120 V.c.a.	PCM (l/s) En ligne	153 (72,2)	148 (69,8)	147 (69,4)	140 (66,1)	134 (63,2)	125 (59,0)	111 (52,4)	91 (42,9)	54 (25,5)	18 (8,5)	920	1,3	100	
		SONES En ligne	0,9	1,0	1,1	1,4	1,6	1,9	2,1	2,2	2,4	2,6				
		PCM (l/s) Angle droit	144 (68,0)	138 (65,1)	137 (64,7)	131 (61,8)	123 (58,0)	114 (53,8)	102 (48,1)	83 (39,2)	54 (25,5)	17 (8,0)	950	1,3	100	
		SONES Angle droit	1,2	1,4	1,4	1,6	1,9	2,1	2,4	2,5	2,7	2,9				

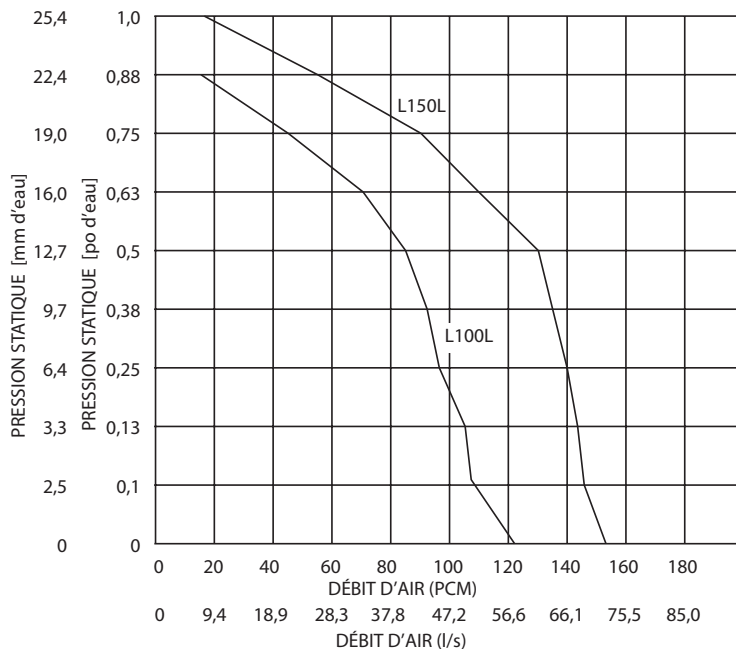
Les cotes de performance comprennent l'effet de la grille d'entrée et l'effet du registre antirefoulement sur le débit d'air. La vitesse de rotation (tr/min) indiquée est une valeur nominale. La performance est basée sur la vitesse actuelle obtenue pendant le test. Les cotes de bruit indiquées correspondent aux valeurs du niveau sonore pour les ventilateurs calculées en sones à une distance de 5 pi (1,5 m) dans un champ hémisphérique libre, d'après la norme 301 de l'AMCA. Les valeurs indiquées sont pour une installation de type D : admission d'air avec conduit, sortie d'air avec conduit. Les cotes de performance ne comprennent pas l'effet de correction produit par l'extrémité du conduit. Les cotes de performance comprennent l'effet d'un conduit d'admission rond d'une longueur de 18 pi (5,5 m) et, au besoin, l'effet d'un raccord de transition rectangulaire/ rond dans le débit d'air. Les valeurs indiquées sont pour une installation de type D : admission d'air avec conduit, sortie d'air avec conduit.



AMCA « Broan-Nutone LLC certifie que les modèles décrits ici sont autorisés à porter le sceau de l'AMCA. Les données sont basées sur des essais et méthodes établis par l'AMCA dans la Publication 211 (Publication 311 si le niveau de bruit fait également l'objet d'une certification) conformément aux exigences du programme de certification des données de l'AMCA. »



EN LIGNE



POIDS

MODÈLE	POIDS À L'EXPÉDITION
L100L	22.9 lbs. (10,4 kg)
L150L	22.9 lbs. (10,4 kg)



*LES SPÉCIFICATIONS DU PRODUIT SONT SUJETTES À CHANGEMENT SANS PRÉAVIS