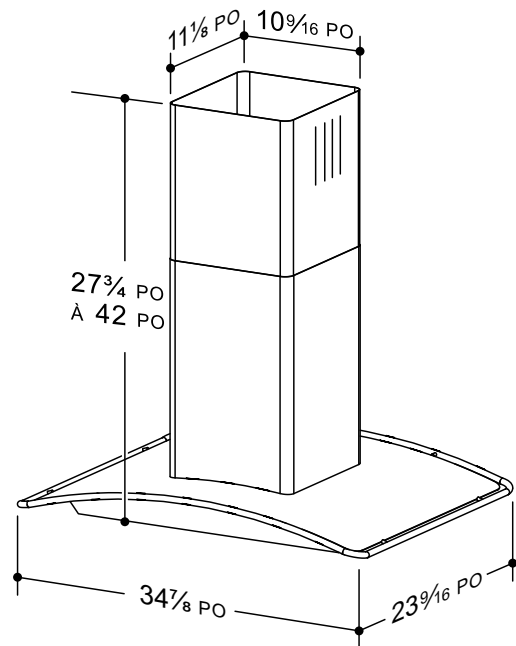


SPÉCIFICATIONS

MODÈLE	SÉRIE B59000
VOLTS	120 V C.A.
Hz	60
AMPÈRES	3,3
PUISSANCE MAX. DU VENTILATEUR	450 pi³/min
4 AMPOULES HALOGÈNES	TYPE JC, 20 W, 12 V À CULOT G4
ACCESSOIRE OPTIONNEL	RÉDUCTEUR DE DÉBIT ARP6 (LIMITE LE DÉBIT DE LA HOTTE À MOINS DE 300 PI³/MIN).
GARANTIE	1 AN

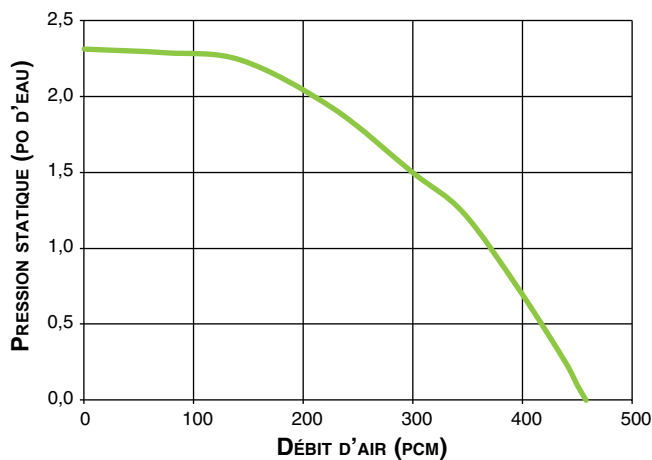
DIMENSIONS



RENDEMENT HVI

Orientation du conduit	Largeur	Volet	Sones		pi³/min		
			Normale	Haute	Normale	Haute 0,25 po d'eau	Haute 0,1 po d'eau
Rond - Vertical	6 po	Inclus	2,5	8,5	190	439	450

RENDEMENT DE LA VENTILATION



VENMAR VENTILATION ULC, DRUMMONDVILLE, QUÉBEC WWW.BROAN-NUTONE.CA 1 877 896-1119



RÉSULTATS HOMOLOGUÉS HVI-2100 conforme aux nouvelles technologies de test et aux procédures prescrites par le *Home Ventilating Institute* pour les produits offerts sur le marché, tels qu'ils sont présentés aux consommateurs. La performance du produit est calibrée à 0,1 po (2,54 mm) de pression statique, basée sur les tests dirigés par un laboratoire de pointe. Un sone est une unité de mesure de bruit perçu par l'oreille humaine, basée sur des mesures en laboratoire.

* La puissance maximum du ventilateur indique la performance du ventilateur de la hotte à l'air libre.



PROJET	REMARQUES
LIEU	
MODÈLE N°	
QUANTITÉ	
SOU MIS PAR	
DATE	