



Venmar K7 ERV

Produit n° 44162 (BOUCHES SUR LE DESSUS)

Produit n° 44163 (BOUCHES LATÉRALES)

35 pi³/min à 70 pi³/min (0,4 po d'eau)



VB0223

LE K7 ERV : L'ÉNERGIE AU CUBE!

Le K7 ERV représente le choix idéal pour les copropriétés, les appartements et toutes autres habitations de petite superficie nécessitant jusqu'à 70 pi³/min de ventilation en continu. Grâce à sa taille compacte et à ses bouches verticales ou horizontales de 4 pouces, il peut être installé dans de petits espaces tels qu'un garde-robe, au-dessus d'un réservoir d'eau chaude ou dans une chambre à fournaise.

Le K7 ERV est muni d'un seul ventilateur (brevet en instance), il est donc plus silencieux que tout autre VRE semblable sur le marché. La technologie du VRE est un excellent choix pour la ventilation d'été avec climatisation dans les climats humides, ainsi que pour la ventilation des maisons manquant d'humidité dans les climats plus froids. Pour plus de renseignements sur les technologies du VRE et du VRC, consultez www.venmar.ca.

- À seulement 34 lb (15,2 kg), il peut être installé sans avoir à ouvrir l'appareil
- Doté de prises de pression, de volets d'équilibrage, de crochets intégrés et de courroies pour raccorder les conduits aux bouches afin d'en simplifier l'installation
- Bornier amovible facilitant le branchement des commandes murales principales et auxiliaires

ENTRETIEN

Toutes les pièces du K7 ERV qui pourraient avoir besoin d'entretien peuvent être retirées en moins de 5 minutes, permettant un accès rapide pour un entretien facile. Le moteur, doté de condensateur permanent, est lubrifié à vie.

GARANTIE

Le K7 ERV est couvert par une garantie de 5 ans sur les pièces seulement, tandis que le noyau de récupération d'énergie est couvert par une garantie de 5 ans avec la preuve d'achat originale.

Offert chez:

VENTILATEUR RÉCUPÉRATEUR D'ÉNERGIE

Commandes

- Le fonctionnement de cet appareil est la simplicité même. Une fois l'installation terminée, appuyer sur le bouton-poussoir situé sur le côté supérieur gauche de l'appareil afin de sélectionner la haute ou la basse vitesse ou pour arrêter l'appareil (le ventilateur est arrêté, mais se mettra en marche en réponse au signal de la commande murale). Le voyant DEL (situé sous le bouton-poussoir) affichera alors le mode de l'appareil.
- Pour plus de commodité, cet appareil peut aussi être contrôlé par une commande principale optionnelle. Consulter le tableau de **Compatibilité des commandes murales** (en dernières pages de la fiche technique des commandes) pour la liste complète des commandes principales et auxiliaires optionnelles disponibles, sur www.venmar.ca.
- Pour plus de détails sur les commandes, veuillez consulter le guide d'utilisateur des **Commandes principales et auxiliaires** sur www.venmar.ca.

Options

- Gamme complète de grilles et de diffuseurs
- Chauffage d'appoint électrique
- Support de montage mural exclusif n° 19255

Système de dégivrage

Le K7 ERV utilise une méthode de dégivrage par recirculation qui maintient une pression d'air équilibrée dans la maison. S'il y a une demande de ventilation par une commande murale auxiliaire pendant le cycle de dégivrage, celui-ci est mis en attente tandis que l'air est échangé, assurant ainsi que l'air humide n'est pas recirculé.

TEMPÉRATURE EXTÉRIEURE		CYCLE DE DÉGIVRAGE MIN./ FONCTIONNEMENT MIN.
°C	°F	
PLUS CHAUD QUE -5	PLUS CHAUD QUE 23	PAS DE DÉGIVRAGE
-5 À -27	23 À -17	7/22
-27 ET MOINS	-17 ET MOINS	7/15

Noyau de récupération d'énergie

Dimensions: 10 po x 10 po x 5,5 po (25,4 cm x 25,4 cm x 14 cm)

Surface utile: 42,3 pi² (3,9 m²)

Poids: 8 lb (3,6 kg)

Matière: Papier polymérisé

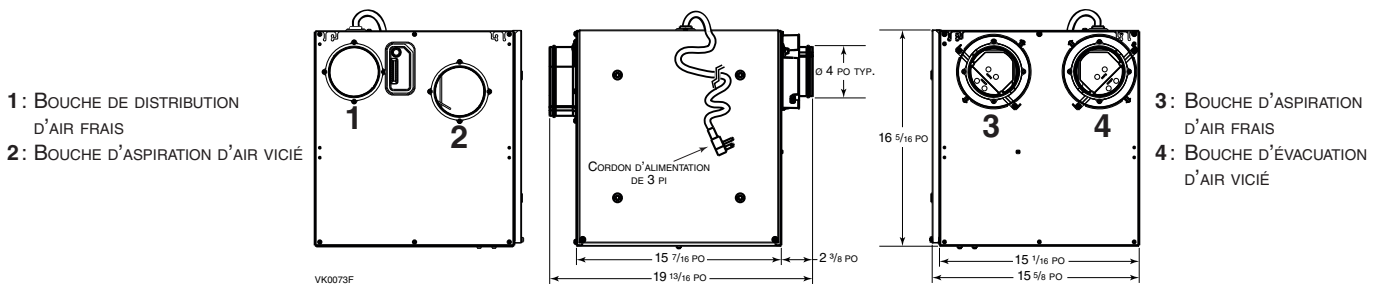
Type: Courants croisés

Garantie: 5 ans

Normes et exigences

- Conforme à la norme UL 1812 régissant l'installation de Ventilateurs Récupérateurs d'Énergie
- Conforme à la norme C22.2 n° 113 de la CSA applicable aux ventilateurs
- Conforme à la norme F326 de la CSA régissant l'installation de Ventilateurs Récupérateurs d'Énergie
- Les données techniques ont été obtenues suite à des résultats publiés après des essais relatifs aux normes C439 de la CSA
- Certifié par le HVI

DIMENSIONS : K7 ERV (BOUCHES LATÉRALES)

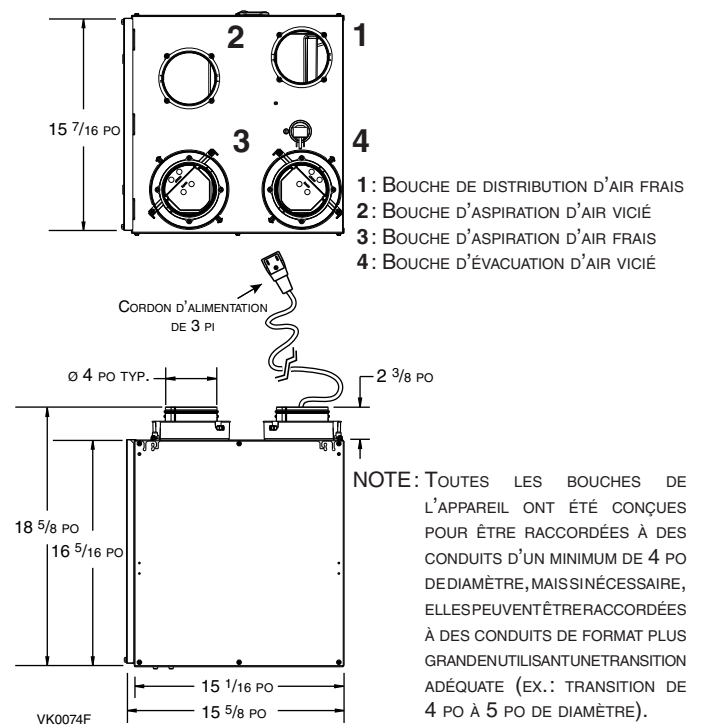


NOTE : TOUTES LES BOUCHES DE L'APPAREIL ONT ÉTÉ CONÇUES POUR ÊTRE RACCORDÉES À DES CONDUITS D'UN MINIMUM DE 4 PO DE DIAMÈTRE, MAIS SI NÉCESSAIRE, ELLES PEUVENT ÊTRE RACCORDÉES À DES CONDUITS DE FORMAT PLUS GRAND EN UTILISANT UNE TRANSITION ADÉQUATE (EX.: TRANSITION DE 4 PO À 5 PO DE DIAMÈTRE).

RENDEMENT DE LA VENTILATION

PRESSION STATIQUE EXTERNE		DÉBIT NET DE L'AIR FRAIS			DÉBIT BRUT DE L'AIR					
PA	PO D'EAU	L/S	PI ³ /MIN	M ³ /H	AIR FRAIS			AIR VICIÉ		
					L/S	PI ³ /MIN	M ³ /H	L/S	PI ³ /MIN	M ³ /H
25	0,1	39	82	139	39	84	143	39	83	141
50	0,2	37	78	133	38	80	136	37	79	134
75	0,3	35	75	127	36	77	131	35	75	127
100	0,4	33	70	119	34	72	122	34	71	121
125	0,5	32	67	114	33	69	117	32	67	114
150	0,6	29	62	105	30	64	109	29	61	104
175	0,7	28	59	100	28	60	102	27	57	97
200	0,8	26	55	93	26	56	95	24	52	88

K7 ERV (BOUCHES SUR LE DESSUS)



RENDEMENT ÉNERGÉTIQUE

TEMPÉRATURE D'AIR FRAIS		DÉBIT NET DE L'AIR			PUISANCE CONSOMMÉE WATTS	RENDEMENT DE RÉCUPÉRATION SENSIBLE	RENDEMENT DE RÉCUPÉRATION SENSIBLE AJUSTÉ	EFFICACITÉ SENSIBLE APPARENTE*	RÉCUPÉRATION LATENTE/TRANSFERT D'HUMIDITÉ
°C	°F	L/S	PI ³ /MIN	M ³ /H					
CHAUFFAGE									
0	32	17	36	60	34	66	74	77	0,59
0	32	30	64	109	50	60	65	69	0,54
-25	-13	17	36	61	43	56	60	75	0,55
CLIMATISATION									
35	95	17	36	61	34	RENDEMENT DE RÉCUPÉRATION TOTALE 50		RENDEMENT DE RÉCUPÉRATION TOTALE AJUSTÉ 55	

* Données non homologuées par le HVI.

NOTE : Toutes les spécifications sont modifiables sans préavis.

SPÉCIFICATIONS

- Modèle: K7 ERV
- N° de produit bouches sur le dessus: 44162
- N° de produit bouches latérales: 44163
- Poids total assemblé (incluant le noyau de papier polymérisé): 34 lb (15,2 kg)
- Bouches rondes de 4 po
- Filtres de noyau: 2 filtres lavables, en mousse 9,2 po x 5,75 po x 0,38 po (23,4 cm x 16,6 cm x 1 cm) 30 ppi

- Boîtier: acier prépeint
- Isolant: polystyrène expansé
- Installation: chaînes de suspension et ressorts ou support mural en option
- Moteur du ventilateur (distribution et aspiration): 1 moteur
 - Type de protection: thermique
 - Classe d'isolant: B

- Commande de vitesse sur l'appareil:
 - Basse vitesse et haute vitesse
 - Autres modes offerts avec les commandes optionnelles
- Noyau de récupération d'énergie:
 - Surface utile: 42,3 pi² (3,9 m²)
 - Type: courants croisés
 - Matière: papier polymérisé
- Caractéristiques électriques:

Volts	Fréquence	Ampère	Watts
120	60 Hz	0,5	60

Projet:	REMARQUES
Lieu:	
Numéro de produit:	
Quantité:	
Soumis par: _____ Date: _____	



Groupe de produits résidentiels, 550, boul. Lemire, Drummondville, Qc, Canada J2C 7W9 - Tél.: 1 800 567-3855 Téléc.: 1 800 567-1715



www.venmar.ca

K7ERVd191122F