

This beautiful traditional European design brings an exciting new look to your kitchen. Quiet operation and bright LED lighting enhances your cooking experience, while the sleek 3-speed capacitive touch control makes operation and clean up easy.

SIZE	WHITE	BLACK STAINLESS	STAINLESS	GREASE FILTERS (replacement)	NON-DUCTED FILTERS
24 in.	-	-	EW4824SS	S99010476 (pair)	S99010473 (pair)
30 in.	EW4830WH	EW4830BLS	EW4830SS	S99010476 (pair)	S99010473 (pair)
36 in.	-	EW4836BLS	EW4836SS	S99010477 (pair)	S99010474 (pair)

HVI PERFORMANCE

Duct Orientation	Size	Damper	Sones			CFM			
			Normal	Medium*	High	Normal	Medium*	High 0.25 in. w.g.	High 0.1 in. w.g.
Round - Vertical	6 in.	Included	1.5	2.8	7.5	180	250	345	400 ‡

‡ CFM reduction to 300 is available. Review Installation instructions for more details.

FEATURES

Control type	3-speed Capacitive Touch
Delay off	yes
Filter Clean Reminder	no
Heat Sentry™	no
ADA Capable	no
Lighting	2-level LED (included)
Grease Filters	Aluminum (Qty. 2, except 24-in. width hood: Qty :1)
Installation Hardware	Included
ENERGY STAR®	no
Recirculation	Non-ducted filters sold separately

AC INPUT

120 V, 60 Hz - 1.6 AMPS

OPTIONAL ACCESSORIES

Flue extension for 9 to 10-ft ceilings	AEEW48SS (stainless steel), AEEW48BLS (black stainless steel), AEEW48WH (white)
Non-duct kit	ARKEW48

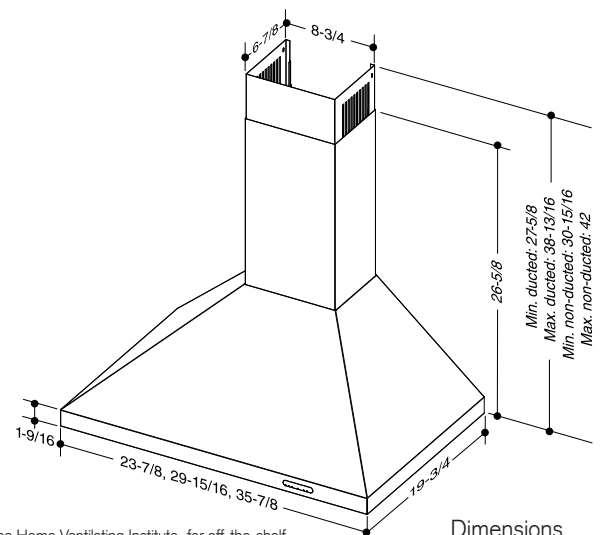
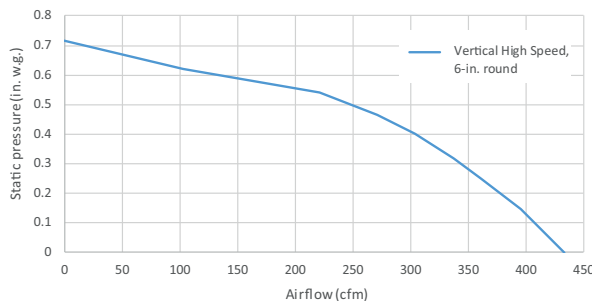
MOUNTING HEIGHT

24 in. to 30 in. from cooktop to bottom of hood

LIMITED WARRANTY

1-year
(See installation manual for full warranty text.)

FOR INDOOR USE ONLY



Dimensions shown in inches.

HVI-2100 CERTIFIED RATINGS comply with new testing technologies and procedures prescribed by the Home Ventilating Institute, for off-the-shelf products, as they are available to consumers. Product performance is rated at 0.1 and 0.25 in. static pressure at high speed based on tests conducted in an HVI-approved state-of-the-art test laboratory. Sones are a measure of humanly-perceived loudness, based on laboratory measurements.

* Where noted performance rating is not HVI certified but was established in accordance with HVI Standardized test procedure.

Broan-NuTone LLC
Venmar Ventilation ULC

926 West State Street, Hartford, Wisconsin, USA 53027
550 Lemire Blvd., Drummondville, Québec, Canada J2C 7W9

broan-nutone.com
broan-nutone.ca

99046148D
800-558-1711
800-567-3855



Son style élégant de tradition européenne ajoute une touche innovante et intrigante à votre cuisine. Son fonctionnement silencieux et son éclairage brillant à DEL vous donnent du plaisir à cuisiner, tandis que sa touche épurée de commande capacitive à trois vitesses facilite l'utilisation et le nettoyage.

LARGEUR	BLANC	INOX NOIR	INOX	FILTRES À GRAISSES (remplacement)	FILTRES DE RECIRCULATION
24 po	-	-	EW4824SS	S99010476 (paire)	S99010473 (paire)
30 po	EW4830WH	EW4830BLS	EW4830SS	S99010476 (paire)	S99010473 (paire)
36 po	-	EW4836BLS	EW4836SS	S99010477 (paire)	S99010474 (paire)

RENDEMENT HVI									
Orientation du conduit	Largeur	Volet	Sones			pi ³ /min			
			Normale	Moyenne*	Haute	Normale	Moyenne*	Haute 0,25 po d'eau	Haute 0,1 po d'eau
Rond vertical	6 po	inclus	1,5	2,8	7,5	180	250	345	400 ‡

‡ Il est possible de limiter le débit à 300 pi³/min. Pour plus de détails, consulter le guide d'installation.

CARACTÉRISTIQUES	
Type de commande	Capacitive, à 3 vitesses
Arrêt différé	oui
Rappel d'entretien des filtres	non
Détecteur Heat Sentry ^{MC}	non
Capacité ADA	non
Éclairage	DEL à 2 intensités (inclus)
Filtres à graisses	Aluminium (qté: 2 sauf hotte 24 po de largeur, qté: 1)
Matériel pour l'installation	Inclus
ENERGY STAR [®]	non
Recirculation	Filtres de recirculation vendus séparément

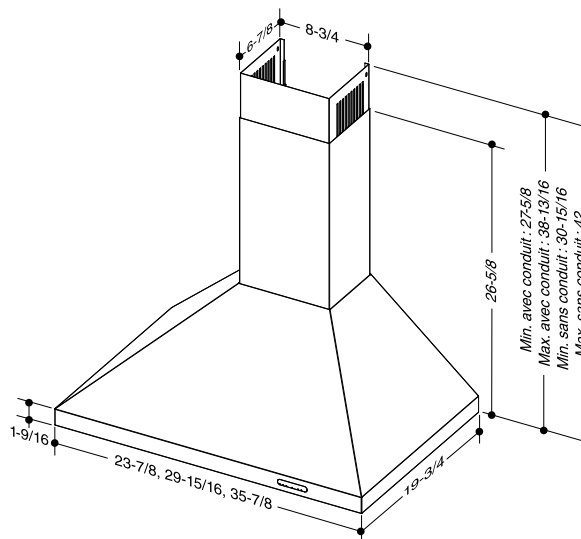
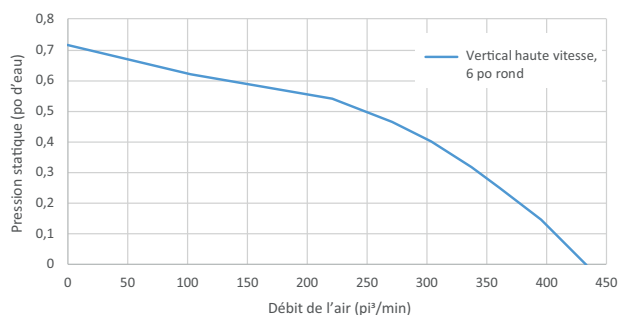
ALIMENTATION CA	
120 V, 60 Hz - 1,6 A	

ACCESSOIRES OPTIONNELS	
Rallonge de conduit décoratif pour plafonds de 9 pi à 10 pi.	AEEW48SS (inox), AEEW48BLS (inox noir), AEEW48WH (blanc)
Ensemble de recirculation	ARKEW48

HAUTEUR DE MONTAGE	
De 24 po à 30 po au-dessus de la surface de cuisson	

GARANTIE LIMITÉE	
1 an (Voir le manuel d'installation pour le texte complet de la garantie.)	

POUR UTILISATION À L'INTÉRIEUR SEULEMENT



Les dimensions indiquées sont en pouces.

L'HOMOLOGATION HVI-2100 est conforme aux nouvelles techniques et procédures d'essai prescrites par le Home Ventilating Institute pour les produits d'emploi courant, dès leur disponibilité pour les consommateurs. Le rendement du produit est évalué à une pression statique de 0,1 po et de 0,25 po en haute vitesse d'après les tests effectués dans un laboratoire d'essai ultra-perfectionné approuvé par le HVI. Le sone est une mesure de la perception humaine de la puissance sonore, d'après des mesures effectuées en laboratoire.

* Signifie que la donnée n'est pas certifiée par le HVI, mais a été obtenue suivant les procédures de test standardisées du HVI.

Broan-NuTone LLC | 926 West State Street, Hartford, Wisconsin, USA 53027 | broan-nutone.com | 800 558-1711
Venmar Ventilation ULC | 550 boul. Lemire, Drummondville, Québec, Canada J2C 7W9 | broan-nutone.ca | 800 567-3855

99046148D



Peut être utilisé pour se conformer aux exigences du 2019 Title 24 Part 6 pour hottes de cuisinières.