

Fresh Air Systems - 180 CFM

ERV

Top ports: V180E75RT

65 to 182 CFM (31 to 86 L/s) @ 0.4 in. w.g.
65 to 174 CFM (31 to 82 L/s) @ 0.6 in. w.g.



PARTS/MOTOR/ERV CORE

The industry's most advanced residential fresh air system, created to offer a universal platform specifically designed and improved to make contractors life easier and more profitable while delivering constant superior air quality.

- Thanks to the Virtuo Air Technology™, the airflow calibration and auto-balancing are achieved quickly and maintained throughout the life of the product
- Select the desired CFM using the proven integrated LCD screen
- Integrated electronic airflow measurement device with real time LCD
- Integrated diagnostic tool
- Equipped with PMSM ECM motors for energy efficient operation
- Suspended installation (chains included)
- OR
- Wall-mount installation (universal brackets included)
 - installation with 2 brackets
 - installation with 4 brackets

UNIT DESCRIPTION

- SRE of 78% at 0°C (81 CFM, 38 L/s) and 64% at -25°C (83 CFM, 39 L/s) and SRE of 81% at 0°C (66 CFM, 31 L/s)
- Ports size: 6"
- Recirculation defrost
- Corrosion resistant galvanized steel door and cabinet
- One-piece molded insulation shell, no air leakage (expanded polystyrene; UL 94 HF-1 certified)
- Virtuo constant airflow and auto-balancing device (patent pending)
- Motorized dampers (no additional backdraft dampers required)
- Recirculate air within the dwelling with recirculation mode using a main wall control
- 6' power cord
- Unit electrical characteristics: 120 volts, 60 Hz, 3 A, 200 W
- Light Commercial applications possible (refer to installation manual)

CONTROLS



There are 3 optional main controls and 2 optional auxiliary controls available. Refer to Wall Control specification sheet for more information.

CORE

- Polypropylene crossflow core with polymeric membrane and aluminum covers, impact resistant, non washable

FILTERS

- MERV 8 grade washable standard filter (included)
- Optional MERV 13 grade filter part no. V24300¹

OPTIONS

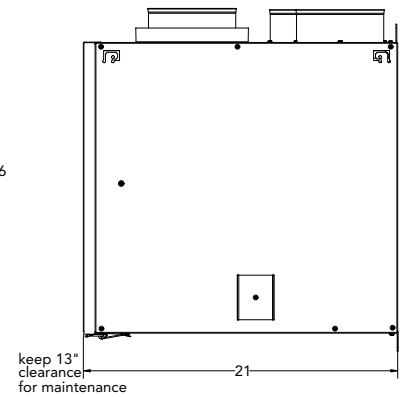
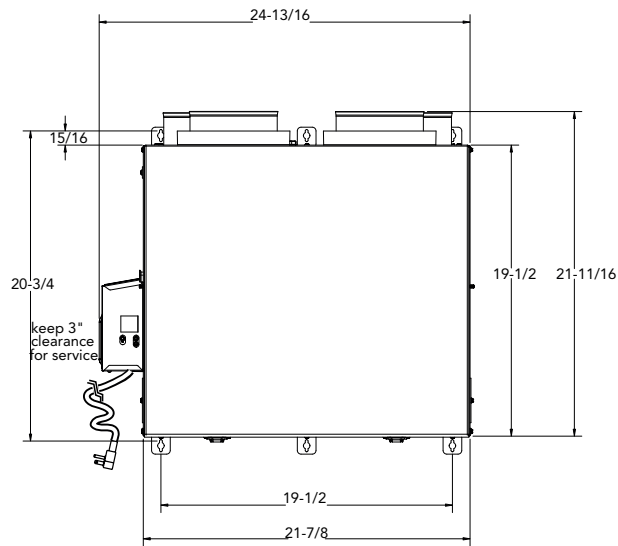
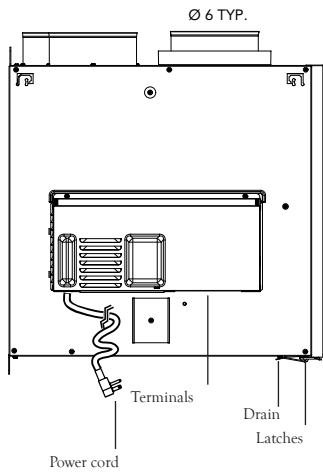
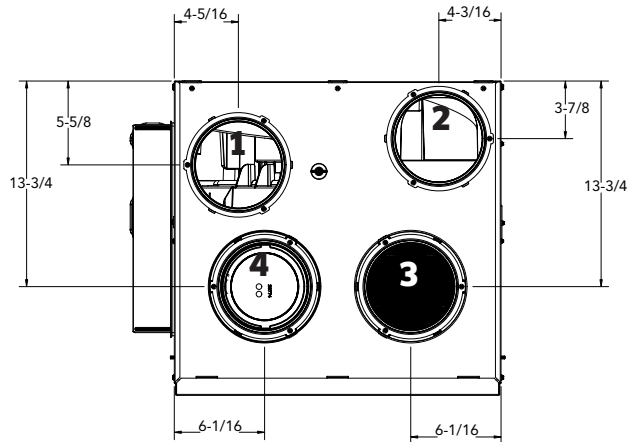
- Indoor and outdoor terminations

¹Airflow performances associated with MERV 13 optional filter are not HVI certified. However, from tests performed by the manufacturer, such performances are not affected by the use of this filter.

6" PORTS DIMENSIONS

- 1 - Exhaust air from building
- 2 - Fresh air to building
- 3 - Exhaust air to outside
- 4 - Fresh air from outside

Total assembled weight: approx 47 lbs (21.4 kg) (core included)
 Shipping weight: approx 55 lbs (25 kg)

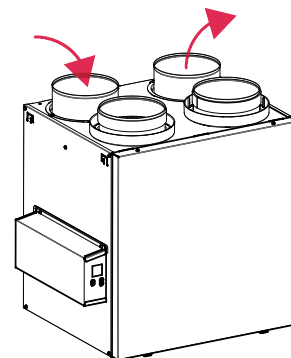


Dimensions shown in inches

DEFROST SYSTEM

Homeshield™ Defrosting System

Defrost is activated at a temperature of -5°C (23°F) and lower. No negative pressure is created by air exhausted to the outdoors since the air is recirculated into the house, helping to prevent any backdraft.

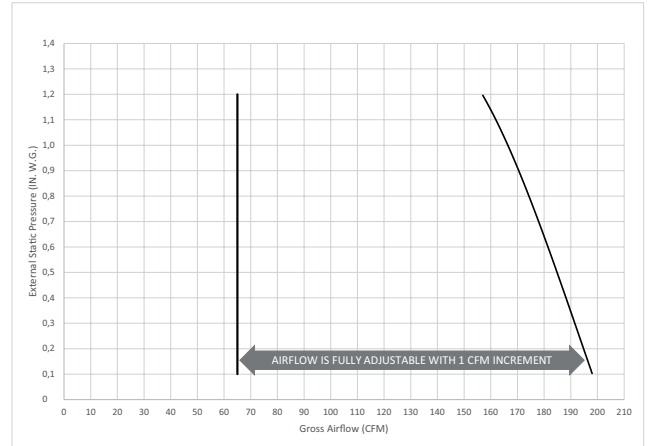


FAN CURVES WITH VIRTUO

Thanks to Virtuo Air Technology™, no need to balance the unit manually. Both PMSM motors are controlled by an artificial intelligence performing 120 readings per minute then processing this information to maintain the requested airflow.

For typical installation, Virtuo will ensure a balanced ventilation at every selected speed regardless of the weather conditions, the type of connection, the variable speed furnace/AHU, the stack effect, the filter clogging and so on. This results in peace of mind for installers and users knowing that the unit will always remain balanced and that it will maintain its maximum heat/energy recovery efficiency.

STATIC PRESSURE (PA)	STATIC PRESSURE (IN. W.G.)	NET SUPPLY AIRFLOW (L/s)	NET SUPPLY AIRFLOW (CFM)	GROSS AIRFLOW SUPPLY (L/s)	GROSS AIRFLOW SUPPLY (CFM)	GROSS AIRFLOW EXHAUST (L/s)	GROSS AIRFLOW EXHAUST (CFM)
25	0.1	90	191	93	197	93	197
50	0.2	89	189	92	195	92	195
75	0.3	88	186	91	193	91	193
100	0.4	86	182	89	189	89	189
125	0.5	84	178	87	184	87	184
150	0.6	82	174	85	180	85	180
175	0.7	81	172	84	178	84	178
200	0.8	79	167	82	174	82	174
225	0.9	78	165	81	172	81	172
250	1.0	76	161	79	167	79	167
275	1.1	73	155	76	161	76	161
300	1.2	72	153	74	157	74	157



ENERGY PERFORMANCE

SUPPLY TEMPERATURE		NET AIRFLOW		POWER CONSUMED WATTS	SENSIBLE RECOVERY EFFICIENCY	ADJUSTED SENSIBLE RECOVERY EFFICIENCY	APPARENT SENSIBLE EFFECTIVENESS*	TOTAL RECOVERY EFFICIENCY	ADJUSTED TOTAL RECOVERY EFFICIENCY	LATENT RECOVERY / MOISTURE TRANSFER	
°C	°F	L/S	CFM								
HEATING											
0	32	31	66	23	81%	83%	84%	-	-	0.63	
0	32	38	81	33	78%	81%	82%	-	-	0.6	
0	32	76	161	135	72%	77%	78%	-	-	0.52	
-25	-13	39	83	79	64%	67%	81%	-	-	0.64	
COOLING											
35	95	31	66	24	-	-	78%	68%	69%	0.65	
35	95	38	81	35	-	-	76%	65%	67%	0.63	
35	95	76	161	150	-	-	63%	52%	56%	0.53	

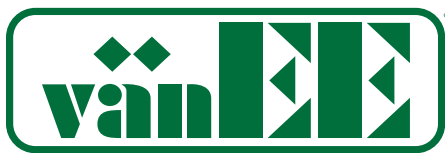
*Data not certified by HVI.

REQUIREMENTS AND STANDARDS

- UL 1812 compliant (safety)
- CSA C22.2 No. 113 compliant (safety)
- Could be installed in compliance with CSA F326
- Performance tested in accordance with CSA C439 Standard
- Meets Novoclimat requirements when used in conjunction with wall control Advanced Touchscreen
- Compliant with Prop 65
- This product earned the ENERGY STAR® by meeting strict energy efficiency guidelines set by Natural Resources Canada and the US EPA. This product meets ENERGY STAR requirements only when used in Canada.

Project:	Remarks
Location:	
Part no.:	
Qty.:	
Submitted by: _____ Date: _____	





Échangeurs d'air - 180 pi³/min

VRE

Bouches sur le dessus : V180E75RT

65 à 182 pi³/min (31 à 86 L/s) @ 0,4 po d'eau
65 à 174 pi³/min (31 à 82 L/s) @ 0,6 po d'eau



PIÈCES/MOTEUR/NOYAU VRE

Voici l'échangeur d'air résidentiel le plus évolué de l'industrie. Il a été créé pour offrir une plateforme universelle spécifiquement conçue et améliorée pour rendre la vie des contracteurs plus facile et plus rentable tout en offrant une qualité d'air supérieure constante.

- Grâce à Virtuo Air Technology™, la calibration et l'auto-balancement du débit d'air sont atteints rapidement et maintenus pour la durée de vie du produit
- Sélectionner le pi³/min souhaité à l'aide de l'écran ACL intégré éprouvé
- Appareil électronique de mesure du débit d'air intégré avec affichage LCD en temps réel
- Dispositif de diagnostic intégré
- Toutes les unités ont des moteurs PMSM (moteur synchrone à aimant permanent) ECM (moteur à commutation électronique) offrant une très faible consommation électrique
- Installation avec chaînes (incluses)
OU
- Installation murale avec supports (inclus)
 - installation avec 2 supports
 - installation avec 4 supports

DESCRIPTION DE L'UNITÉ

- Efficacité de récupération sensible de 78 % à 0°C (81 pi³/min, 38 L/s) et de 64 % à -25°C (83 pi³/min, 39 L/s) et efficacité de récupération sensible de 81 % à 0°C (66 pi³/min, 31 L/s)
- Dimension des bouches: 6 po
- Dégivrage par recirculation
- Porte et boîtier en acier galvanisé résistant à la corrosion
- Coque isolée, moulée, monobloc, aucune fuite d'air (polystyrène expansé; certifié UL 94 HF-1)
- Virtuo dispositif d'auto-balancement et de débit d'air constant (en attente de brevet)
- Volets motorisés (aucun volet anti-retour additionnel requis)
- Recircule l'air à l'intérieur de la maison en mode recirculation à l'aide d'une commande murale principale
- Cordon d'alimentation de 6 pi
- Caractéristiques électriques: 120 volts, 60 Hz, 3 A, 200 W
- Applications Commercial léger possibles (se référer au guide d'installation)

COMMANDES

AUTOMATIQUE AVANCÉE À ÉCRAN TACTILE DELUXE 20-40-60 DÉSHUMIDISTAT



Il y a 3 commandes principales optionnelles et 2 commandes auxiliaires optionnelles disponibles. Se référer à la fiche technique des Commandes murales pour obtenir plus d'information.

¹Les performances du débit de l'air en relation avec le filtre optionnel MERV 13 ne sont pas homologuées par HVI. Cependant, à partir de tests effectués par le fabricant, ces performances ne sont pas affectées par l'utilisation de ce filtre.

TOUTES LES SPÉCIFICATIONS SONT SUJETTES À CHANGEMENTS SANS PRÉAVIS.

NOYAU

- Polypropylène de type courants croisés avec membrane polymère et couvercles en aluminium, résistant aux chocs, non lavable

FILTRES

- Filtre standard lavable de grade MERV 8 (inclus)
- Filtre optionnel de grade MERV 13 pièce n° V24300¹

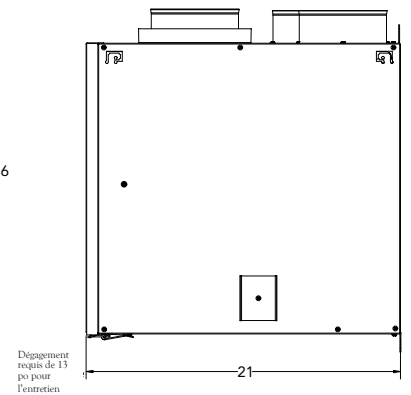
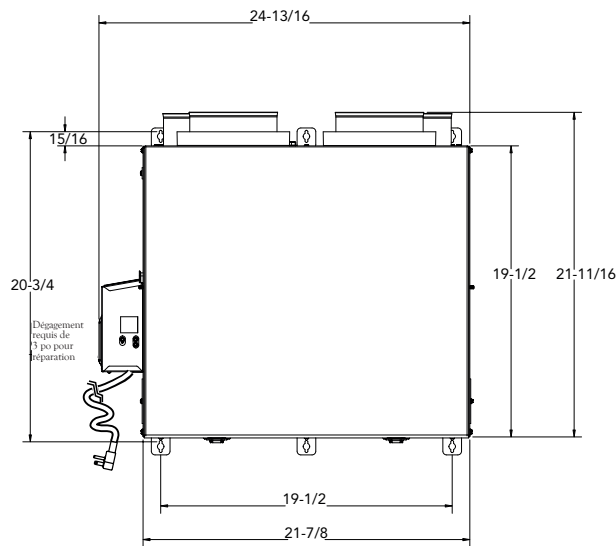
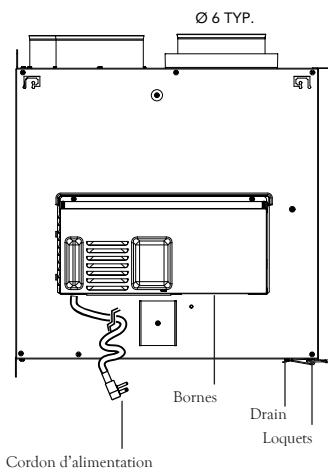
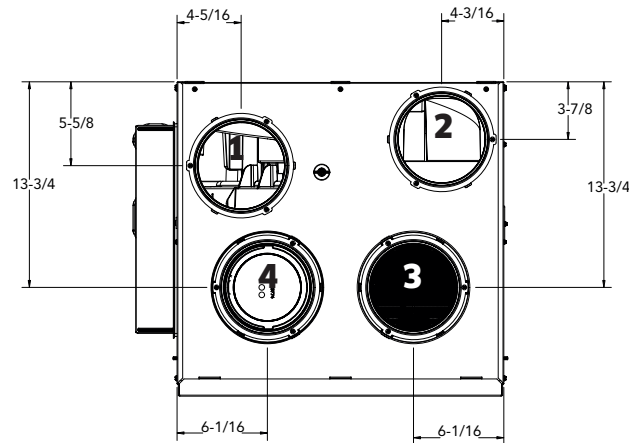
OPTIONS

- Gamme complète de grilles et de diffuseurs

DIMENSIONS D'UNE UNITÉ AVEC BOUCHES DE 6 PO

- 1 - Aspiration d'air vicié
- 2 - Distribution d'air frais
- 3 - Évacuation d'air vicié
- 4 - Aspiration d'air frais

Poids total assemblé: approx 47 lb (21,4 kg) (noyau inclus)
 Poids à l'expédition: approx 55 lb (25 kg)

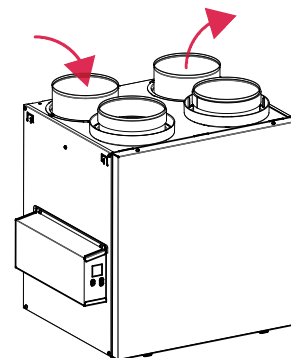


Les dimensions sont en pouces

SYSTÈME DE DÉGIVRAGE

Système de dégivrage Homeshield^{MC}

Le dégivrage s'active à une température de -5°C (23°F) ou inférieure. Aucune pression négative n'est créée par l'évacuation d'air à l'extérieur puisque celui-ci est recirculé dans la maison, aidant à prévenir tout refoulement d'air.

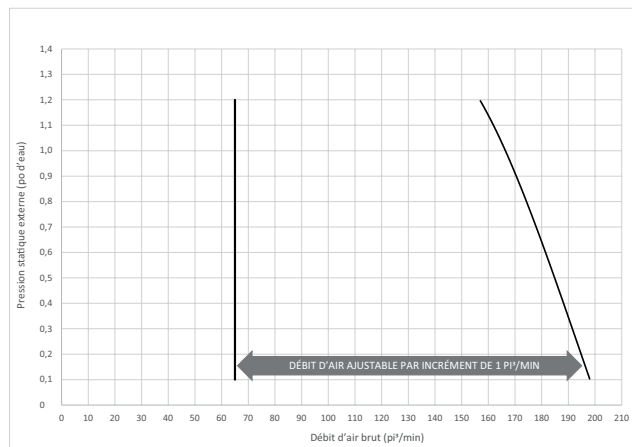


COURBES DE VENTILATION AVEC VIRTUO

Grâce à la technologie Virtuo, plus besoin d'équilibrer l'appareil manuellement. Les deux moteurs PMSM sont contrôlés par une intelligence artificielle effectuant 120 lectures par minute, puis traitant cette information pour maintenir le débit d'air demandé.

Pour une installation typique, Virtuo fera en sorte que la ventilation soit équilibrée à chaque vitesse sélectionnée peu importe les conditions climatiques, le type de connexion, la fournaise/l'appareil de traitement de l'air à vitesse variable, l'effet de convection, l'obstruction du filtre et ainsi de suite. Cela fera en sorte que les installateurs et les utilisateurs auront l'esprit tranquille sachant que l'appareil demeurera toujours équilibré et qu'il conservera son efficacité de récupération de chaleur/d'énergie maximale.

PRESSIION STATIQUE (PA)	PRESSIION STATIQUE (PO D'EAU)	DÉBIT NET DE L'AIR FRAIS (L/S)	DÉBIT NET DE L'AIR FRAIS (PI ³ /MIN)	DÉBIT BRUT DE L'AIR FRAIS (L/S)	DÉBIT BRUT DE L'AIR FRAIS (PI ³ /MIN)	DÉBIT BRUT DE L'AIR VICIÉ (L/S)	DÉBIT BRUT DE L'AIR VICIÉ (PI ³ /MIN)
25	0,1	90	191	93	197	93	197
50	0,2	89	189	92	195	92	195
75	0,3	88	186	91	193	91	193
100	0,4	86	182	89	189	89	189
125	0,5	84	178	87	184	87	184
150	0,6	82	174	85	180	85	180
175	0,7	81	172	84	178	84	178
200	0,8	79	167	82	174	82	174
225	0,9	78	165	81	172	81	172
250	1,0	76	161	79	167	79	167
275	1,1	73	155	76	161	76	161
300	1,2	72	153	74	157	74	157



RENDEMENT ÉNERGÉTIQUE

TEMP. D'AIR FRAIS		DÉBIT NET DE L'AIR		PUISSANCE CONSOMMÉE WATTS	EFFICACITÉ DE RÉCUPÉRATION SENSIBLE	EFFICACITÉ DE RÉCUPÉRATION SENSIBLE AJUSTÉE	EFFICACITÉ SENSIBLE APPARENTE*	EFFICACITÉ TOTALE DE RÉCUPÉRATION	EFFICACITÉ TOTALE DE RÉCUPÉRATION AJUSTÉE	RÉCUPÉRATION LATENTE / TRANSFERT D'HUMIDITÉ
°C	°F	L/S	PI ³ /MIN							
CHAUFFAGE										
0	32	31	66	23	81 %	83 %	84 %	-	-	0,63
0	32	38	81	33	78 %	81 %	82 %	-	-	0,6
0	32	76	161	135	72 %	77 %	78 %	-	-	0,52
-25	-13	39	83	79	64 %	67 %	81 %	-	-	0,64
CLIMATISATION										
35	95	31	66	24	-	-	78 %	68 %	69 %	0,65
35	95	38	81	35	-	-	76 %	65 %	67 %	0,63
35	95	76	161	150	-	-	63 %	52 %	56 %	0,53

*Données non homologuées par le HVI.

NORMES ET EXIGENCES

- Conforme à la norme UL 1812 (sécurité)
- Conforme à la norme CSA C22.2 No. 113 (sécurité)
- Peut être installé selon les exigences CSA F326
- Performance testée selon les normes CSA C439
- Rencontre les exigences Novoclimat lorsqu'utilisé avec la commande murale Avancée à écran tactile
- Conforme à Prop 65
- Le présent produit est certifié ENERGY STAR® parce qu'il respecte des exigences rigoureuses en matière d'efficacité énergétique établies par Ressources naturelles Canada et la EPA des États-Unis. Il répond aux exigences ENERGY STAR uniquement lorsqu'il est utilisé au Canada.

Projet :	Remarques
Lieu :	
No de pièce :	
Quantité :	
Soumis par :	
Date:	

