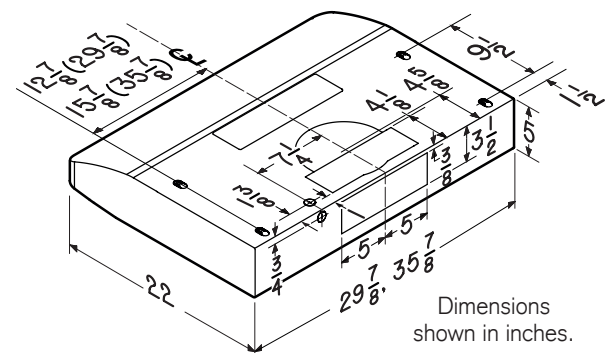
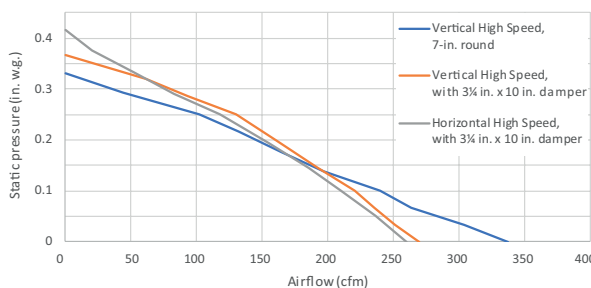


The sculpted lines of Alta™ bring an exciting, new choice to typical range hood shapes. Sophisticated curves and hidden controls offer a beautiful alternative to traditional designs.

SIZE	BLACK	STAINLESS	WHITE	GREASE FILTERS (replacement)	NON-DUCTED FILTERS
30 in.	ALT130BL	ALT130SS	ALT130WW	HPFAMM30 (Type "C1" / "C2")	HPF30 (Type "Xc")
36 in.	ALT136BL	ALT136SS	ALT136WW	HPFAMM36 (Type "D1" / "D2")	HPF36 (Type "Xd")

HVI PERFORMANCE									
Duct Orientation	Size	Damper	Sones			CFM			
			Normal	Medium*	High	Normal	Medium*	High 0.25 in. w.g.	High 0.1 in. w.g.
Vertical - Rectangular	3¼ in. x 10 in.	Included	1.5	3.0	5.0	130	180	125	220
Horizontal - Rectangular	3¼ in. x 10 in.	Included	1.5	3.0	5.0	110	150	115	210
Round - Vertical	7 in.	Sold Separately	1.5	3.0	5.0	140	190	100	240

FEATURES	
Max. Blower CFM**	300
Control type	2-speed Rocker
Delay off	no
Filter Clean Reminder	no
Heat Sentry™	no
ADA Capable	yes
Lighting	2-level Halogen (included)
Grease Filters	Micro Mesh (Qty. 2)
Installation Hardware	EZ1 Bracket
ENERGY STAR®	no
Recirculation	Non-ducted filters sold separately
AC INPUT	
120 V, 60 Hz - 1.4 AMPS	
OPTIONAL ACCESSORIES	
7-in. Round Damper	BP87Q
Make-up Air Dampers	MD6TU, MD8TU and MD10TU
MOUNTING HEIGHT	
18 in. to 24 in. from cooktop to bottom of hood	
LIMITED WARRANTY	
1-year (See installation manual for full warranty text.)	
FOR INDOOR USE ONLY	



Dimensions shown in inches.

HVI-2100 CERTIFIED RATINGS comply with new testing technologies and procedures prescribed by the Home Ventilating Institute, for off-the-shelf products, as they are available to consumers. Product performance is rated at 0.1 and 0.25 in. static pressure at high speed based on tests conducted in an HVI-approved state-of-the-art test laboratory. Sones are a measure of humanly-perceived loudness, based on laboratory measurements.

* Where noted performance rating is not HVI certified but was established in accordance with HVI Standardized test procedure.

** Max. blower CFM indicates the performance of the hood blower in open air. The MAX Blower CFM rating is not HVI certified.

99046183D

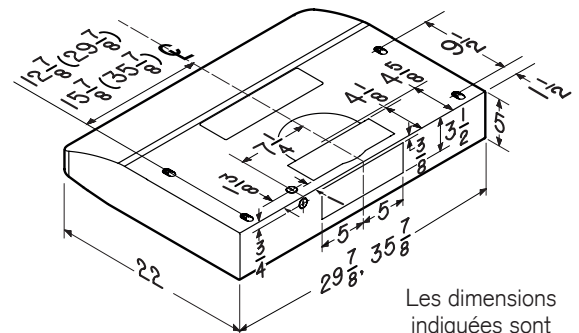
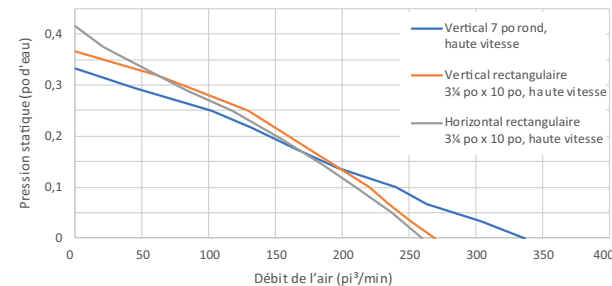


Les lignes sculptées d'Alta^{MC} proposent un nouveau choix formidable par rapport aux hottes de forme traditionnelle. Ses courbes délicates et sa commande dissimulée offrent une alternative intéressante aux designs classiques.

LARGEUR	NOIR	INOX	BLANC	FILTRES À GRAISSES (remplacement)	FILTRES DE RECIRCULATION
30 po	ALT130BL	ALT130SS	ALT130WW	HPFAMM30 (Type "C1" / "C2")	HPF30 (Type "Xc")
36 po	ALT136BL	ALT136SS	ALT136WW	HPFAMM36 (Type "D1" / "D2")	HPF36 (Type "Xd")

RENDEMENT HVI									
Orientation du conduit	Largeur	Volet	Sones			pi³/min			
			Normale	Moyenne*	Haute	Normale	Moyenne*	Haute 0,25 po d'eau	Haute 0,1 po d'eau
Rectangulaire vertical	3¼ po x 10 po	inclus	1,5	3,0	5,0	130	180	125	220
Rectangulaire horizontal	3¼ po x 10 po	inclus	1,5	3,0	5,0	110	150	115	210
Rond vertical	7 po	vendu séparément	1,5	3,0	5,0	140	190	100	240

CARACTÉRISTIQUES	
Puissance max. du ventilateur**	300 pi³/min
Type de commande	À bascule à 2 vitesses
Arrêt différé	non
Rappel d'entretien des filtres	non
Détecteur Heat Sentry ^{MC}	non
Capacité ADA	oui
Éclairage	Halogène à 2 intensités (inclus)
Filtres à graisses	À maillage fin (qté 2)
Matériel pour l'installation	Supports EZ1
ENERGY STAR®	non
Recirculation	Filtres de recirculation vendus séparément
ALIMENTATION CA	
120 V, 60 Hz - 1,4 A	
ACCESSOIRES OPTIONNELS	
Volet rond de 7 po	BP87Q
Dispositifs d'apport d'air	MD6TU, MD8TU et MD10TU
HAUTEUR DE MONTAGE	
De 18 po à 24 po au-dessus de la surface de cuisson	
GARANTIE LIMITÉE	
1 an (Voir le manuel d'installation pour le texte complet de la garantie.)	
POUR UTILISATION À L'INTÉRIEUR SEULEMENT	



Les dimensions indiquées sont en pouces.

L'HOMOLOGATION HVI-2100 est conforme aux nouvelles techniques et procédures d'essai prescrites par le Home Ventilating Institute pour les produits d'emploi courant, dès leur disponibilité pour les consommateurs. Le rendement du produit est évalué à une pression statique de 0,1 po et de 0,25 po en haute vitesse d'après les tests effectués dans un laboratoire d'essai ultra-perfectionné approuvé par le HVI. Le sone est une mesure de la perception humaine de la puissance sonore, d'après des mesures effectuées en laboratoire.

* Signifie que la donnée n'est pas certifiée par le HVI, mais a été obtenue suivant les procédures de test standardisées du HVI.

** La puissance maximum du ventilateur indique la performance du ventilateur de la hotte à l'air libre. La donnée n'est pas certifiée par le HVI.

99046183D

