

The sleek shape of Corteo makes it a perfect companion for today's modern kitchens. Advanced features like the quiet Captur™ system, an electronic pushbutton control, and LED lighting make it a pleasure to use.

SIZE	WHITE	BLACK	STAINLESS	GREASE FILTERS (replacement)	NON-DUCTED FILTERS
30 in.	CRDN130WH	CRDN130BL	CRDN130SS	HPFA430 (Type C5)	HPF30 (Type Xc)

HVI PERFORMANCE									
Duct Orientation	Size	Damper	Sones			CFM			
			Normal	Medium*	High	Normal	Medium*	High 0.25 in. w.g.	High 0.1 in. w.g.
Vertical - Rectangular	3¼ x 10 in.	Included	0.4	2.5	6.0	140	230	310	360
Horizontal - Rectangular	3¼ x 10 in.	Included	0.4	2.0	5.5	150	240	340	400
Round - Vertical	7 in.	Sold Separately	0.4	2.0	5.5	140	220	320	370

FEATURES	
Max. Blower CFM**	450 CFM
Control type	3-speed Pushbutton with LCD
Delay off	yes
Filter Clean Reminder	yes
Heat Sentry™	yes
ADA Capable	yes
Lighting	3-level LED (included)
Grease Filters	Hybrid/Baffle (Qty. 2)
Installation Hardware	EZ1 brackets
ENERGY STAR®	no
Recirculation	Non-ducted filters sold separately

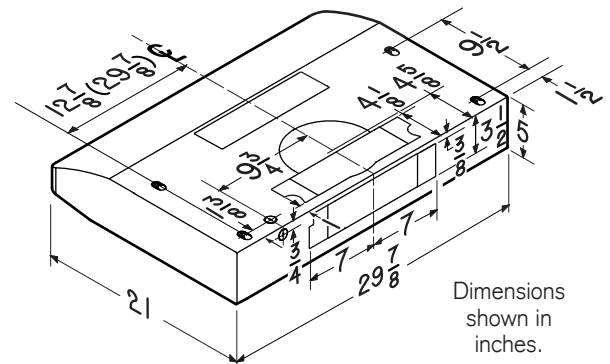
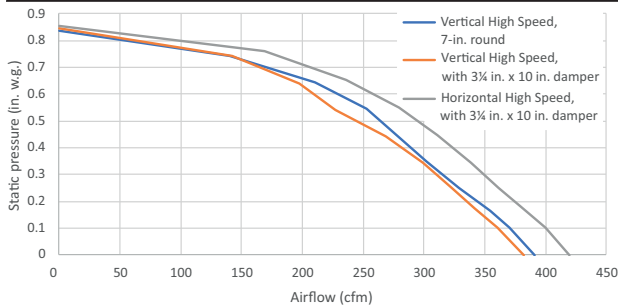
AC INPUT	
120V, 60 Hz - 1.4 AMPS	

OPTIONAL ACCESSORIES	
7-in. Round Damper	BP87Q
7-in. Round Adapter Plate	SR680508
ADA Wiring Kit	HAWRK3
Make-up Air Dampers	MD6TU, MD8TU and MD10TU

MOUNTING HEIGHT	
18 in. to 30 in. from cooktop to bottom of hood	

LIMITED WARRANTY	
1-year	
3-year (LED bulbs only)	
See instruction manual for full warranty text.	

FOR INDOOR USE ONLY



Dimensions shown in inches.

SPECIFICATION SHEET
CORTEO - CRDN1 SERIES



HVI-2100 CERTIFIED RATINGS comply with new testing technologies and procedures prescribed by the Home Ventilating Institute, for off-the-shelf products, as they are available to consumers. Product performance is rated at 0.1 and 0.25 in. static pressure at high speed based on tests conducted in an HVI-approved state-of-the-art test laboratory. Sones are a measure of humanly-perceived loudness, based on laboratory measurements.
* Where noted performance rating is not HVI certified but was established in accordance with HVI Standardized test procedure.
** Max. blower CFM indicates the performance of the hood blower in open air.

La fine silhouette de Corteo en fait la parfaite compagne des cuisines modernes d'aujourd'hui. Des caractéristiques d'avant-garde comme le système silencieux Captur^{MC}, la commande électronique à boutons-poussoirs et l'éclairage DEL en font un plaisir à utiliser.

LARGEUR	BLANC	NOIR	INOX	FILTRES À GRAISSES (remplacement)	FILTRES DE RECIRCULATION
30 po	CRDN130WH	CRDN130BL	CRDN130SS	HPFA430 (Type C5)	HPF30 (Type Xc)

RENDEMENT HVI									
Orientation du conduit	Largeur	Volet	Sones			pi ³ /min			
			Normale	Moyenne*	Haute	Normale	Moyenne*	Haute 0,25 po d'eau	Haute 0,1 po d'eau
Rectangulaire vertical	3¼ po x 10 po	inclus	0,4	2,5	6,0	140	230	310	360
Rectangulaire horizontal	3¼ po x 10 po	inclus	0,4	2,0	5,5	150	240	340	400
Rond vertical	7 po	vendu séparément	0,4	2,0	5,5	140	220	320	370

CARACTÉRISTIQUES	
Puissance max. du ventilateur**	450 pi ³ /min
Type de commande	Boutons-poussoirs à 3 vitesses avec écran ACL
Arrêt différé	oui
Rappel d'entretien des filtres	oui
Détecteur Heat Sentry ^{MC}	oui
Capacité ADA	oui
Éclairage	DEL à 3 intensités (inclus)
Filtres à graisses	Hybrides / à déflecteur (qté 2)
Matériel pour l'installation	Supports EZ1
ENERGY STAR®	non
Recirculation	Filtres de recirculation vendus séparément

ALIMENTATION CA

120 V, 60 Hz - 1,4 A

ACCESSOIRES OPTIONNELS

Volet rond de 7 po	BP87Q
Plaque pour conduit rond 7 po	SR680508
Ensemble de câblage ADA	HAWRK3
Dispositifs d'apport d'air	MD6TU, MD8TU et MD10TU

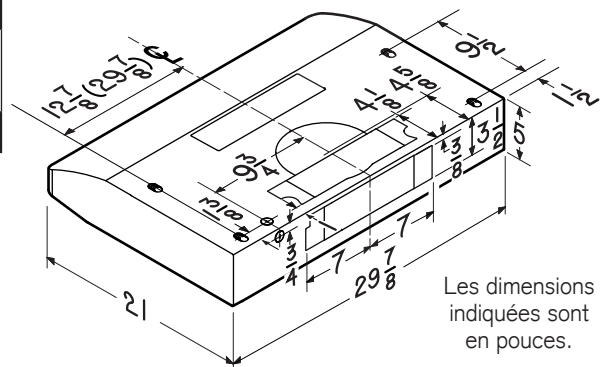
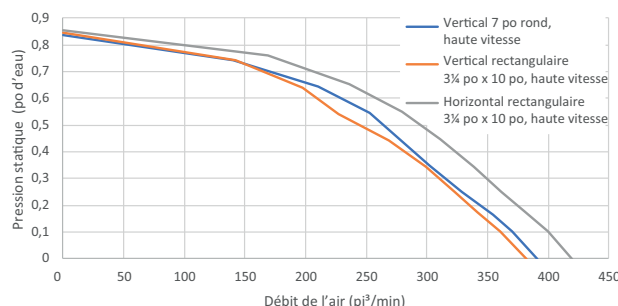
HAUTEUR DE MONTAGE

De 18 po à 30 po au-dessus de la surface de cuisson

GARANTIE LIMITÉE

1 an
3 ans (modules DEL seulement)
Voir le manuel d'installation pour le texte complet de la garantie.

POUR UTILISATION À L'INTÉRIEUR SEULEMENT



Les dimensions indiquées sont en pouces.