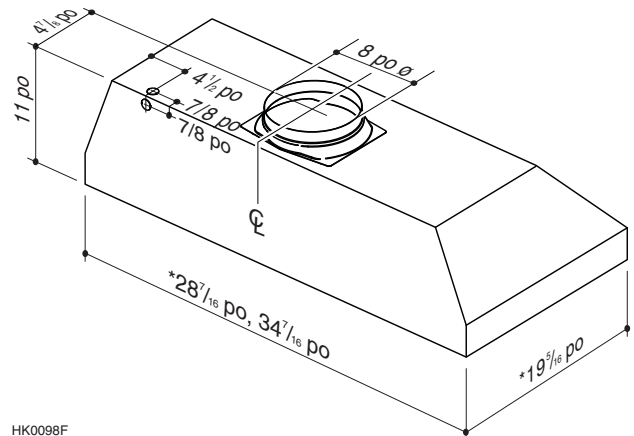


SPÉCIFICATIONS

MODÈLE	SÉRIE OKANAGAN CPM1
VOLTS	120 V C.A.
HZ	60
AMPÈRES	5,0
PCM (BASSE VIT.)	210
PCM (HAUTE VIT.)	600*
SONES (BASSE VIT.)	1,1
SONES (HAUTE VIT.)	8,5
FORMAT DE CONDUIT	8 PO ROND
2 AMPOULES HALOGÈNES AVEC ÉCRAN	120 V, 50 W MAX., À CULOT GU10
GARANTIE	5 ANS

*RÉDUCTEUR DE DÉBIT ARP8 EN OPTION
(LIMITE LE DÉBIT DE LA HOTTE À MOINS DE 300 PCM).

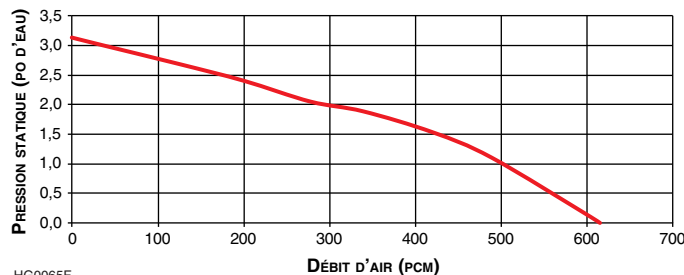
DIMENSIONS



HK0098F

*LES DIMENSIONS INCLUENT LES TÊTES DE RIVETS.

RENDEMENT DE LA VENTILATION



HG0065F

NORMES ET EXIGENCES

- Certifiée selon le standard de la CSA C22.2 n° 113
- Conforme à la norme UL 507
- Certifiée HVI



RÉSULTATS HOMOLOGUÉS HVI-2100 conforme aux nouvelles technologies de test et aux procédures prescrites par le *Home Ventilating Institute* pour les produits offerts sur le marché, tels qu'ils sont présentés aux consommateurs. La performance du produit est calibrée à 0,1 po (2,54 mm) de pression statique, basée sur les tests dirigés par un laboratoire de pointe. Un sone est une unité de mesure de bruit perçu par l'oreille humaine, basée sur des mesures en laboratoire.

www.venmar.ca

Venmar Ventilation inc., 550, boul. Lemire, Drummondville, Québec, Canada J2C 7W9 - Tél. : 1 800 567-3855 Fax : 1 800 567-1715

PROJET	REMARQUES
LIEU	
MODÈLE N°	
QUANTITÉ	
SOU MIS PAR	
DATE	