

## Fresh Air System - 140 CFM

ERV

Top ports: V160E75RT

35 to 140 CFM (17 to 66 L/s) @ 0.2 in. w.g.  
35 to 133 CFM (17 to 63 L/s) @ 0.4 in. w.g.



PARTS/MOTOR/ERV CORE

The industry's most advanced residential fresh air system, created to offer a universal platform specifically designed and improved to make contractors life easier and more profitable while delivering constant superior air quality.

- Thanks to the Virtuo Air Technology™, the airflow calibration and auto-balancing are achieved quickly and maintained throughout the life of the product
- Select the desired CFM (from 35 to 140 CFM, 17 to 66 L/s) using the proven integrated LCD screen. The airflow is then set up automatically
- Integrated electronic airflow measurement device with real time LCD
- Integrated diagnostic tool
- Equipped with PMSM ECM motors for a very low power consumption
- Suspended installation (chains included)
- OR
- Wall-mount installation (universal brackets included)
  - installation with 2 brackets
  - installation with 4 brackets

## UNIT DESCRIPTION

- SRE of 75% at 0°C (65 CFM, 31 L/s) and 63% at -25°C (66 CFM, 31 L/s)
- Ports size: 6 in.
- Recirculation defrost
- Corrosion resistant galvanized steel door and cabinet
- One-piece molded insulation shell, no air leakage (expanded polystyrene; UL 94 HF-1 certified)
- Virtuo constant airflow and auto-balancing device (patent pending)
- Motorized dampers (no additional backdraft dampers required)
- No drain required
- Recirculate air within the dwelling with recirculation mode using a main wall control
- 6' power cord
- Unit electrical characteristics: 120 volts, 60 Hz, 2.4 A, 163 W

## CONTROLS



There are 3 optional main controls and 2 optional auxiliary controls available. Refer to Wall Control specification sheet for more information.

## CORE

- Polypropylene crossflow core with polymeric membrane and aluminum covers, impact resistant, non washable
- Dimensions: 12" x 12" x 9" (30.5 cm x 30.5 cm x 23 cm)

## FILTERS

- MERV 8 grade washable standard filter (included)
- Optional MERV 13 grade filter part no. V24285<sup>1</sup>

## OPTIONS

- Compatible with the Tandem transition (part no. 14690) (recommended for installations producing up to 110 CFM only)

<sup>1</sup>Airflow performances associated with MERV 13 optional filter are not HVI certified. However, from tests performed by the manufacturer, such performances are not affected by the use of this filter.

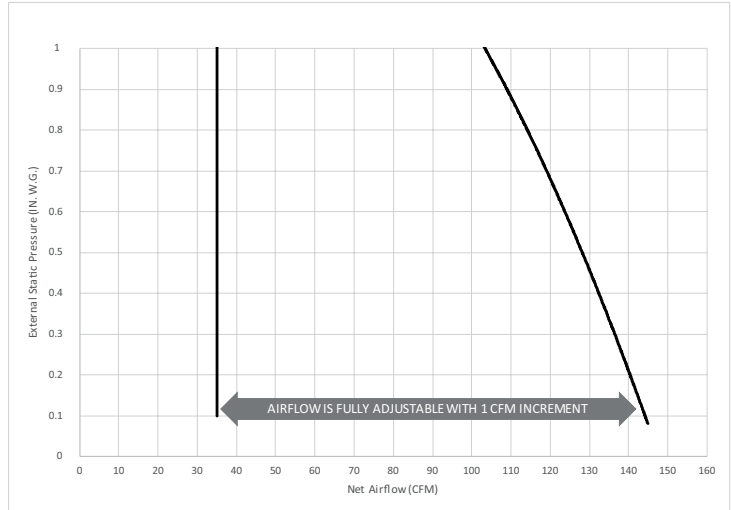


# FAN CURVES WITH VIRTUO

Thanks to Virtuo Air Technology™, no need to balance the unit manually. Both PMSM motors are controlled by an artificial intelligence performing 120 readings per minute then processing this information to maintain the requested airflow.

For typical installation, Virtuo will ensure a balanced ventilation at every selected speed regardless of the weather conditions, the type of connection, the variable speed furnace/AHU, the stack effect, the filter clogging and so on. This results in peace of mind for installers and users knowing that the unit will always remain balanced and that it will maintain its maximum heat/energy recovery efficiency.

STATIC PRESSURE (Pa)	STATIC PRESSURE (IN. W.G.)	NET SUPPLY AIRFLOW (L/s)	NET SUPPLY AIRFLOW (CFM)	GROSS AIRFLOW SUPPLY (L/s)	GROSS AIRFLOW SUPPLY (CFM)	GROSS AIRFLOW EXHAUST (L/s)	GROSS AIRFLOW EXHAUST (CFM)
25	0.1	68	144	70	148	70	148
50	0.2	66	140	68	144	68	144
75	0.3	64	136	66	140	66	140
100	0.4	63	133	65	138	65	138
125	0.5	60	127	62	131	62	131
150	0.6	58	123	60	127	60	127
175	0.7	56	119	57	121	57	121
200	0.8	54	114	55	117	55	117
225	0.9	51	108	52	110	52	110
250	1.0	49	104	50	106	50	106



Fan curve not certified by HVI.

## ENERGY PERFORMANCE

SUPPLY TEMPERATURE		NET AIRFLOW		POWER CONSUMED WATTS	SENSIBLE RECOVERY EFFICIENCY	ADJUSTED SENSIBLE RECOVERY EFFICIENCY	APPARENT SENSIBLE EFFECTIVENESS*	LATENT RECOVERY / MOISTURE TRANSFER
°C	°F	L/s	CFM					
HEATING								
0	32	17	36	18	81%	84%	88%	0.74
0	32	31	66	30	78%	81%	84%	0.68
0	32	59	125	105	72%	78%	79%	0.59
-25	-13	31	66	68	63%	66%	81%	0.63
35	95	17	36	21	-	-	77%	0.77
35	95	31	66	36	-	-	73%	0.69
35	95	59	125	112	-	-	63%	0.60

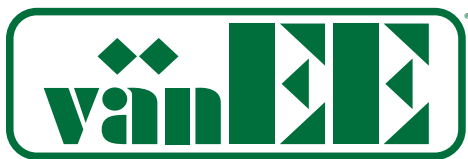
\* Data not certified by HVI.

## REQUIREMENTS AND STANDARDS

- CSA C22.2 No. 113 compliant (safety)
- UL 1812 compliant (safety)
- Could be installed in compliance with CSA F326
- Performance tested in accordance with CSA C439 Standard
- Compliant with Prop 65
- Meets Novoclimat requirements when used in conjunction with wall control Advanced Touchscreen
- This product earned the ENERGY STAR® by meeting strict energy efficiency guidelines set by Natural Resources Canada and the US EPA. This product meets ENERGY STAR requirements only when used in Canada

Project:	Remarks
Location:	
Part no.:	
Qty.:	
Submitted by:	





## Échangeur d'air - 140 pi<sup>3</sup>/min

VRE

Bouches sur le dessus : V160E75RT

35 à 140 pi<sup>3</sup>/min (17 à 66 L/s) @ 0,2 po d'eau

35 à 133 pi<sup>3</sup>/min (17 à 63 L/s) @ 0,4 po d'eau



PIÈCES/MOTEUR/NOYAU VRE

### DESCRIPTION DE L'UNITÉ

Voici l'échangeur d'air résidentiel le plus évolué de l'industrie. Il a été créé pour offrir une plateforme universelle spécifiquement conçue et améliorée pour rendre la vie des contracteurs plus facile et plus rentable tout en offrant une qualité d'air supérieure constante.

- Grâce à Virtuo Air Technology™, la calibration et l'auto-balancement du débit d'air sont atteints rapidement et maintenus pour la durée de vie du produit
- Sélectionner le pi<sup>3</sup>/min souhaité (de 35 à 140 pi<sup>3</sup>/min, 17 à 66 L/s) à l'aide de l'écran ACL intégré éprouvé
- Appareil électronique de mesure du débit d'air intégré avec affichage LCD en temps réel
- Dispositif de diagnostic intégré
- Toutes les unités ont des moteurs PMSM (moteur synchrone à aimant permanent) ECM (moteur à commutation électronique) offrant une très faible consommation électrique
- Installation avec chaînes (incluses)  
OU
- Installation avec supports (inclus)
  - installation avec 2 supports
  - installation avec 4 supports

- Efficacité de récupération sensible de 75 % à 0 °C (65 pi<sup>3</sup>/min, 31 L/s) et de 63 % à -25 °C (66 pi<sup>3</sup>/min, 31 L/s)
- Dimension des bouches : 6 po
- Dégivrage par recirculation
- Porte et boîtier en acier galvanisé résistant à la corrosion
- Coque isolée, moulée, monobloc, aucune fuite d'air (polystyrène expansé; certifié UL 94 HF-1)
- Virtuo dispositif d'auto-balancement et de débit d'air constant (en attente de brevet)
- Volets motorisés (aucun volet anti-retour additionnel requis)
- Drain non requis
- Recircule l'air à l'intérieur de la maison en mode recirculation à l'aide d'une commande murale principale
- Cordon d'alimentation de 6 pi
- Caractéristiques électriques : 120 volts, 60 Hz, 2,4 A, 163 W

### COMMANDES



Il y a 3 commandes principales optionnelles et 2 commandes auxiliaires optionnelles disponibles. Se référer à la fiche technique des Commandes murales pour obtenir plus d'information.

### NOYAU

- Polypropylène de type courants croisés avec membrane polymère et couvercles en aluminium, résistant aux chocs, non lavable
- Dimensions : 12 po x 12 po x 9 po (30,5 cm x 30,5 cm x 23 cm)

### FILTRES

- Filtre standard lavable de grade MERV 8 (inclus)
- Filtre optionnel de grade MERV 13 pièce n° V24285<sup>1</sup>

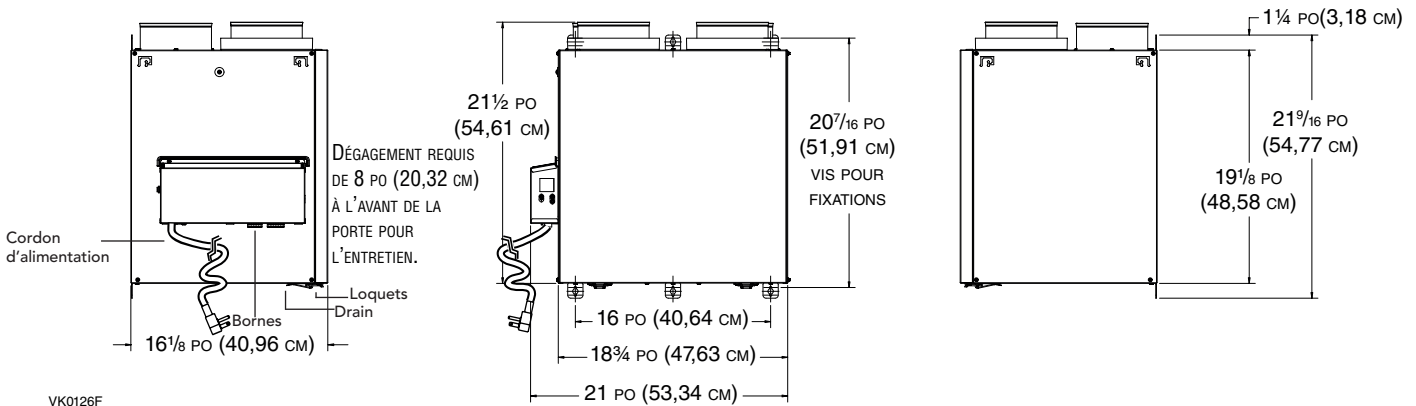
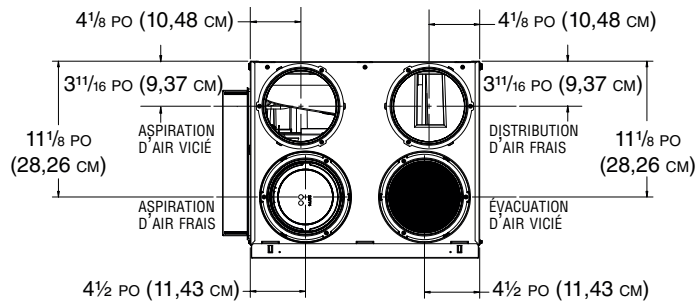
### OPTIONS

- Compatible avec le kit de transition Tandem (pièce n° 14690) (recommandé pour les installations produisant un maximum de 110 pi<sup>3</sup>/min seulement)

<sup>1</sup>Les performances du débit de l'air en relation avec le filtre optionnel MERV 13 ne sont pas homologuées par HVI. Cependant, à partir de tests effectués par le fabricant, ces performances ne sont pas affectées par l'utilisation de ce filtre.

# DIMENSIONS D'UNE UNITÉ AVEC BOUCHES DE 6 PO (BOUCHES SUR LE DESSUS)

Poids total assemblé : approx. 37 lb (16,8 kg) (noyau inclus)  
 Poids à l'expédition : approx. 44 lb (20 kg)

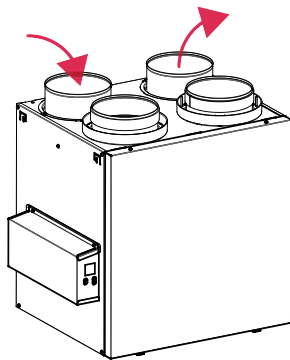


VK0126F

## SYSTÈME DE DÉGIVRAGE

### Système de dégivrage Homeshield<sup>MC</sup>

Le dégivrage s'active à une température de -5°C (23°F) ou inférieure, tel que spécifié dans le tableau. Aucune pression négative n'est créée par l'évacuation d'air à l'extérieur puisque celui-ci est recirculé dans la maison, aidant à prévenir tout refoulement d'air.



DISCRETION (Réglage en usine)	TEMPÉRATURE EXTÉRIEURE*					
	-5 °C A -15 °C 23 °F A 5 °F		-15 °C A -27 °C 5 °F A -17 °F		-27 °C ET MOINS -17 °F ET MOINS	
PI <sup>3</sup> /MIN	ÉCHANGE D'AIR EN MINUTES	DÉGIVRAGE EN MINUTES	ÉCHANGE D'AIR EN MINUTES	DÉGIVRAGE EN MINUTES	ÉCHANGE D'AIR EN MINUTES	DÉGIVRAGE EN MINUTES
0 à 59	25	6	14	5	13	7
60 à 104	25	6	15	5	14	7
105 et plus	15	6	10	5	9	7

\*La température extérieure est lue par un thermistor situé à l'intérieur de l'appareil, près de la bouche d'aspiration d'air frais.

NOTE: Il y a un dégivrage additionnel de 10 minutes à chaque 5 cycles de dégivrage.

PLUS	TEMPÉRATURE EXTÉRIEURE*					
	-5 °C A -15 °C 23 °F A 5 °F		-15 °C A -27 °C 5 °F A -17 °F		-27 °C ET MOINS -17 °F ET MOINS	
PI <sup>3</sup> /MIN	ÉCHANGE D'AIR EN MINUTES	DÉGIVRAGE EN MINUTES	ÉCHANGE D'AIR EN MINUTES	DÉGIVRAGE EN MINUTES	ÉCHANGE D'AIR EN MINUTES	DÉGIVRAGE EN MINUTES
0 à 59	25	7	14	7	12	8
60 à 104	25	7	15	7	13	8
105 et plus	15	7	10	7	9	8

\*La température extérieure est lue par un thermistor situé à l'intérieur de l'appareil, près de la bouche d'aspiration d'air frais.

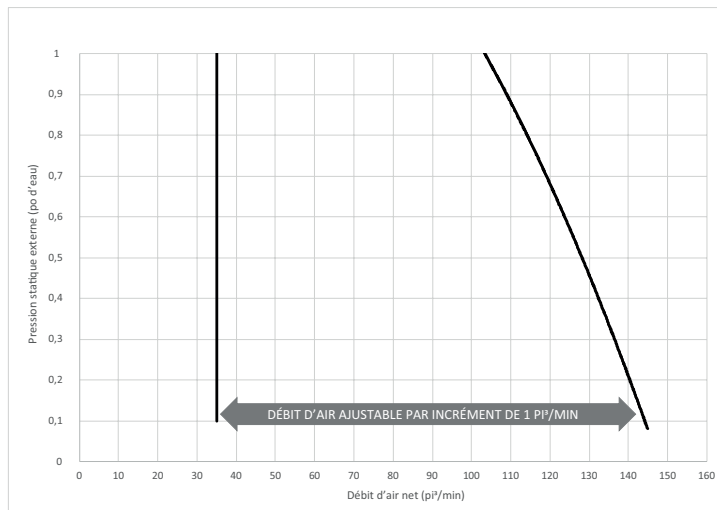
NOTE: Il y a un dégivrage additionnel de 10 minutes à chaque 5 cycles de dégivrage.

## COURBES DE VENTILATION AVEC VIRTUO

Grâce à la technologie Virtuo, plus besoin d'équilibrer l'appareil manuellement. Les deux moteurs PMSM sont contrôlés par une intelligence artificielle effectuant 120 lectures par minute, puis traitant cette information pour maintenir le débit d'air demandé.

Pour une installation typique, Virtuo fera en sorte que la ventilation soit équilibrée à chaque vitesse sélectionnée peu importe les conditions climatiques, le type de connexion, la fournaise/l'appareil de traitement de l'air à vitesse variable, l'effet de convection, l'obstruction du filtre et ainsi de suite. Cela fera en sorte que les installateurs et les utilisateurs auront l'esprit tranquille sachant que l'appareil demeurera toujours équilibré et qu'il conservera son efficacité de récupération de chaleur/d'énergie maximale.

PRESSION STATIQUE (Pa)	PRESSION STATIQUE (PO D'EAU)	DÉBIT NET DE L'AIR FRAIS (L/s)	DÉBIT NET DE L'AIR FRAIS (PI <sup>3</sup> /MIN)	DÉBIT BRUT DE L'AIR FRAIS (L/s)	DÉBIT BRUT DE L'AIR FRAIS (PI <sup>3</sup> /MIN)	DÉBIT BRUT DE L'AIR VICIE (L/s)	DÉBIT BRUT DE L'AIR VICIE (PI <sup>3</sup> /MIN)
25	0,1	68	144	70	148	70	148
50	0,2	66	140	68	144	68	144
75	0,3	64	136	66	140	66	140
100	0,4	63	133	65	138	65	138
125	0,5	60	127	62	131	62	131
150	0,6	58	123	60	127	60	127
175	0,7	56	119	57	121	57	121
200	0,8	54	114	55	117	55	117
225	0,9	51	108	52	110	52	110
250	1,0	49	104	50	106	50	106



Courbe non homologuée par le HVI.

## RENDEMENT ÉNERGÉTIQUE

TEMPÉRATURE D'AIR FRAIS		DÉBIT NET DE L'AIR		PUISSANCE CONSOMMÉE WATTS	EFFICACITÉ DE RÉCUPÉRATION SENSIBLE	EFFICACITÉ DE RÉCUPÉRATION SENSIBLE AJUSTÉE	EFFICACITÉ SENSIBLE APPARENTE*	RÉCUPÉRATION LATENTE / TRANSFERT D'HUMIDITÉ
°C	°F	L/s	PI <sup>3</sup> /MIN					
CHAUFFAGE								
0	32	17	36	18	81 %	84 %	88 %	0,74
0	32	31	66	30	78 %	81 %	84 %	0,68
0	32	59	125	105	72 %	78 %	79 %	0,59
-25	-13	31	66	68	63 %	66 %	81 %	0,63
35	95	17	36	21	-	-	77 %	0,77
35	95	31	66	36	-	-	73 %	0,69
35	95	59	125	112	-	-	63 %	0,60

\*Données non homologuées par le HVI.

## NORMES ET EXIGENCES

- Conforme à la norme CSA C22.2 No. 113 (sécurité)
- Conforme à la norme UL 1812 (sécurité)
- Peut être installé selon les exigences CSA F326
- Performance testée selon les normes CSA C439
- Conforme à Prop 65
- Rencontre les exigences Novoclimat lorsqu'utilisé avec la commande murale Avancée à écran tactile
- Le présent produit est certifié ENERGY STAR® parce qu'il respecte des exigences rigoureuses en matière d'efficacité énergétique établies par Ressources naturelles Canada et la EPA des États-Unis. Il répond aux exigences ENERGY STAR uniquement lorsqu'il est utilisé au Canada

Projet:	Remarques
Lieu:	
No de pièce:	
Quantité:	
Soumis par:	
Date:	

