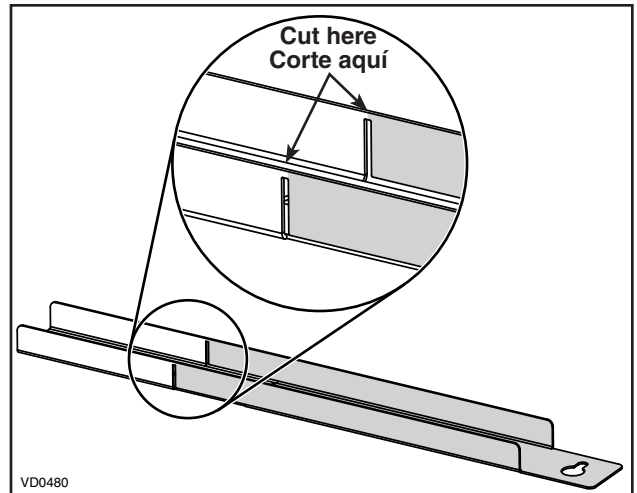


For 16" cc joist, use metal sheet pliers to cut the horizontal bracket where indicated, then fold to break apart the extra length (grey section in illustration) and discard.

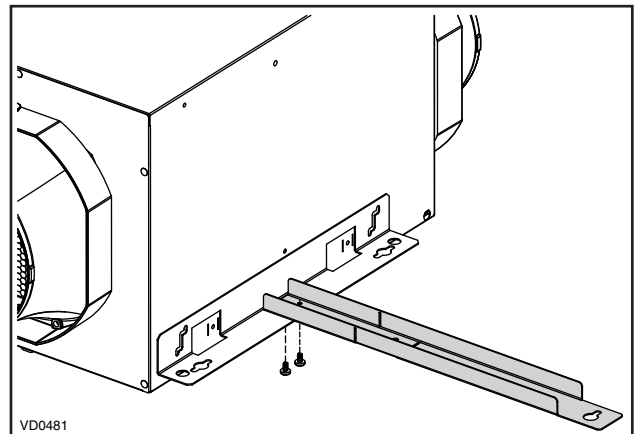
Para las viguetas separadas por una distancia de 16", utilice unos alicates para hojas metálicas para cortar el soporte horizontal en el lugar indicado y, a continuación, pliegue el soporte para separar la parte sobrante (sección gris en la ilustración) y deséchela.



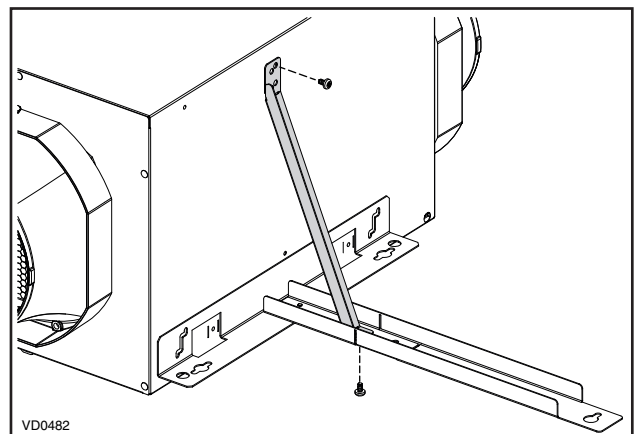
NOTE: The following procedure applies for both 16" cc joist and 24" cc joist.

NOTA: El siguiente procedimiento se aplica tanto para las viguetas con una separación de 16" como de 24"

1. Attach horizontal bracket to current unit bracket using 2 included screws.
1. Fije el soporte horizontal al soporte del aparato con los 2 tornillos incluidos.



2. Attach the diagonal brace using 2 included screws.
2. Fije el tirante diagonal con los 2 tornillos incluidos.



### FIN-S1624

FRESH-IN INSTALLATION SUPPORT BRACKET



MADE IN MEXICO  
PACKAGED IN MEXICO

0 26715 26027 0