

# GUIDE D'INSTALLATION ET D'UTILISATION

## BOUCHES LATÉRALES

K7 ERV (44163)  
K8 HRV (44153)  
K10 HRV\* (44502)  
40E (44263)  
40H+ (44253)  
50H\* (44602)

## BOUCHES SUR LE DESSUS

K7 ERV (44162)  
K8 HRV (44152)  
K10 HRV\* (44500)  
40E (44262)  
40H+ (44252)  
50H\* (44600)



VB0201



VB0200

**INSTALLATEUR: LIRE ET REMETTRE CES DIRECTIVES  
À L'UTILISATEUR**

**POUR USAGE RÉSIDENTIEL SEULEMENT**



\* LES PRÉSENTS PRODUITS SONT HOMOLOGUÉS ENERGY STAR® PARCE QU'ILS RESPECTENT DES EXIGENCES RIGOUREUSES EN MATIÈRE D'EFFICACITÉ ÉNERGÉTIQUE ÉTABLIES PAR RESSOURCES NATURELLES CANADA ET LA EPA DES ÉTATS-UNIS. ILS RÉPONDENT AUX EXIGENCES ENERGY STAR SEULEMENT LORSQU'ILS SONT UTILISÉS AU CANADA.

Veillez noter que dans ce guide, les symboles suivants sont utilisés afin d'accentuer certaines informations particulières :

### **⚠ AVERTISSEMENT**

**Identifie une directive qui, si elle n'est pas suivie, peut causer de graves blessures corporelles ou la mort.**

### **ATTENTION**

**Identifie une directive qui, si elle n'est pas suivie, peut gravement endommager l'appareil ou ses pièces.**

NOTE : Indique une information supplémentaire afin de réaliser complètement une directive.

## LIMITATION

Pour installation résidentielle (domestique) seulement. Les travaux d'installation et de raccordement électrique doivent être effectués par du personnel qualifié, conformément aux codes et aux standards de construction, incluant ceux concernant la protection contre les incendies.

## **⚠ AVERTISSEMENT**

### **AFIN DE DIMINUER LES RISQUES D'INCENDIE, D'ÉLECTROCUTION OU DE BLESSURES CORPORELLES, SUIVEZ LES DIRECTIVES SUIVANTES :**

1. N'utiliser cet appareil que de la façon prévue par le fabricant.
2. Débrancher le cordon d'alimentation de l'appareil avant d'effectuer l'entretien ou la réparation.
3. Cet appareil n'est pas conçu pour fournir l'air nécessaire à la combustion et/ou à la dilution pour les appareils à combustion.
4. Lorsque vous coupez ou percez un mur ou un plafond, ne pas endommager les fils électriques ou autres installations qui pourraient y être dissimulés.
5. Ne pas utiliser cet appareil avec une commande de vitesse à semi-conducteur autre que celles mentionnées à la section 7.1.
6. Cet appareil doit être mis à la terre. Pour votre propre protection, le cordon d'alimentation est muni d'une fiche à 3 broches. Cette fiche doit être branchée à une prise à trois trous avec une mise à la terre, conformément au code national d'électricité ainsi qu'aux codes et règlements locaux. Ne pas enlever la broche pour la mise à la terre. Ne pas utiliser de rallonge électrique.
7. Ne pas installer dans une aire de cuisson ou brancher directement à un appareil ménager.
8. Ne pas utiliser pour évacuer des vapeurs ou des produits dangereux ou explosifs.
9. Il est recommandé de porter des lunettes et des gants de sécurité lors de l'installation, de l'entretien ou de la réparation de ces appareils.
10. Lorsqu'une réglementation est en vigueur localement et qu'elle comporte des exigences d'installation et/ou de certification plus restrictives que les présentes, lesdites exigences prévalent sur celles de ce document et l'installateur entend s'y conformer à ses frais.
11. En raison du poids de cet appareil, il est recommandé que l'installation soit effectuée par deux personnes.

## ATTENTION

1. Afin d'éviter l'encrassement prématuré des filtres, arrêter l'appareil lors de travaux de construction ou de rénovation.
2. Pour plus de renseignements au sujet de votre appareil, veuillez lire les autocollants apposés sur celui-ci.
3. S'assurer que les bouches appropriées donnent à l'extérieur. Ne pas aspirer/évacuer l'air dans des espaces restreints comme l'intérieur des murs ou plafond ou dans le grenier, un vide sanitaire ou un garage. Ne pas essayer de récupérer l'air évacué provenant d'une sècheuse ou d'une hotte de cuisinière.
4. Destiné à un usage résidentiel seulement, selon les prescriptions de la NFPA 90B (pour un appareil installé aux États-Unis) ou selon la Partie 9 du Code National du Bâtiment du Canada (pour un appareil installé au Canada).
5. Ne pas installer de conduits directement au-dessus ou à moins de 2 pi (0,61 m) d'une fournaise, de son conduit de distribution, d'une chaudière ou d'un appareil de chauffage. Si un conduit doit être raccordé au plenum de retour d'air de la fournaise, il doit être installé à au moins 10 pi (3,1 m) du raccordement de ce plenum à la fournaise.
6. Le réseau de conduits doit être installé selon tous les codes locaux et nationaux en vigueur.
7. En cas d'absence prolongée (plus de deux semaines), laissez une personne responsable vérifier régulièrement que l'appareil fonctionne adéquatement.
8. Si le réseau de conduits traverse un espace non tempéré (ex. : grenier), l'appareil doit fonctionner continuellement sauf lors de son entretien ou de sa réparation. La température ambiante de la maison ne doit également jamais se situer sous 18 °C (65 °F).
9. Le diamètre minimal des conduits de dérivation est de 4 po.
10. Au moins une fois par année, les composantes électroniques et mécaniques de cet appareil devraient être inspectées par du personnel qualifié.
11. Pendant l'hiver, s'assurer que les bouches extérieures ne sont pas encombrées par la neige. Il est également important de s'assurer que l'appareil n'aspire pas de neige pendant les tempêtes de neige. Au besoin, arrêter l'appareil pendant quelques heures.
12. Le contrôle électronique de cet appareil contient un microprocesseur qui peut ne pas fonctionner normalement en raison d'interférences ou à la suite de courtes interruptions de courant. Si cela se produit, débrancher l'appareil, attendre une dizaine de secondes, puis rebrancher l'appareil.

# TABLE DES MATIÈRES

<b>POUR L'UTILISATEUR.....</b>	<b>4</b>	<b>7. COMMANDES .....</b>	<b>12</b>
<b>1. UTILISER VOTRE APPAREIL .....</b>	<b>4</b>	7.1 Branchement des commandes optionnelles .....	12
1.1 Votre système de ventilation.....	4	7.1.1 Altitude ou Platinum .....	12
1.2 Commande intégrée.....	4	7.1.2 Deco-Touch .....	12
<b>2. ENTRETIEN .....</b>	<b>5</b>	7.1.3 Lite-Touch Constructo, Simple-Touch Constructo, Lite-Touch Bronze ou Simple-Touch Bronze .....	13
2.1 Entretien trimestriel .....	5	7.1.4 Constructo ou Bronze.....	13
2.2 Entretien annuel .....	5	7.1.5 Commandes auxiliaires optionnelles.....	13
<b>3. DÉPANNAGE POUR L'UTILISATEUR .....</b>	<b>5</b>	7.2 Réglage du dégivrage prolongé .....	13
<b>4. GARANTIE.....</b>	<b>6</b>	<b>8. ÉQUILIBRAGE DE L'APPAREIL.....</b>	<b>14</b>
<b>POUR L'INSTALLATEUR.....</b>	<b>7</b>	<b>9. SCHÉMAS ÉLECTRIQUES .....</b>	<b>15</b>
<b>5. DISTRIBUTION DE L'AIR.....</b>	<b>7</b>	9.1 K7 ERV et 40E .....	15
<b>6. INSTALLATION.....</b>	<b>7</b>	9.2 K8 HRV et 40H+ .....	16
6.1 Emplacement de l'appareil .....	7	9.3 K10 HRV et 50H .....	17
6.2 Installation des conduits et des grilles.....	8	<b>10. PIÈCES DE SERVICE.....</b>	<b>18</b>
6.2.1 Installation indépendante .....	8	<b>11. DÉPANNAGE.....</b>	<b>19</b>
6.2.2 Distribution à la source - Côté distribution .....	8		
6.2.3 Distribution à la source - Côté retour.....	9		
6.2.4 Installation simplifiée - Distribution/Retour .....	9		
6.2.5 Installation simplifiée - Retour/Retour .....	9		
6.3 Installer les bouches extérieures .....	10		
6.4 Installation de la bouche extérieure double au moyen du kit de transition Tandem®* (optionnel) ..	10		
6.5 Raccordement des conduits à l'appareil.....	11		
6.6 Raccordement du boyau de drainage.....	11		



## PRODUCT REGISTRATION CARD - FICHE D'ENREGISTREMENT DU PRODUIT

**IMPORTANT:** Please complete and return this questionnaire within 10 days of your purchase to the address below. Note that only the questions on this side of the page are mandatory. Your answers will be used for market research studies and reports, and will help us to better serve you in the future. **IMPORTANT:** Veuillez remplir ce questionnaire et nous le retourner dans les 10 jours suivant votre achat à l'adresse inscrite en bas de la page. Veuillez noter que seules les questions de ce côté-ci de la page sont obligatoires. Vos réponses serviront à des études de marché et nous aideront à mieux vous servir dans l'avenir.

First name - Prénom

Last name - Nom de famille

Address - Adresse

Apt. no. - App.

City - Ville

Province

Postal code - Code postal

Country - Pays

E-mail address - Courriel

Language preferred - Langue de correspondance

Telephone no. (day) - N° de téléphone (jour)

Telephone no. (evening) - N° de téléphone (soir)

Date of purchase - Date d'achat

Model no. - N° de modèle

Serial no. - N° de série

# 1. UTILISER VOTRE APPAREIL

## ATTENTION

Avant d'utiliser cet appareil pour la première fois, prendre le temps de lire attentivement la page 2 de ce guide pour s'assurer que l'appareil est utilisé de façon sécuritaire et optimale.

### 1.1 VOTRE SYSTÈME DE VENTILATION

Votre appareil est conçu pour fournir de l'air frais à votre résidence tout en évacuant l'air vicié et humide. En éliminant ainsi l'accumulation de polluants et d'humidité, il maintient une qualité d'air optimale et une humidité relative idéale. Votre appareil est doté d'un noyau de récupération de chaleur permettant de contrôler l'excès d'humidité et de réduire les frais liés à la ventilation. En effet, l'appareil extrait la chaleur contenue dans l'air vicié et humide avant qu'il ne soit évacué et réchauffe ainsi l'air qui provient de l'extérieur. Le noyau de récupération est conçu de façon à ce que l'air vicié ne se mélange jamais à l'air frais.

Lorsque la température extérieure descend au-dessous de -5°C (23°F), la récupération de chaleur crée du givre à l'intérieur du module. Afin de maintenir un bon fonctionnement, l'appareil est programmé pour dégivrer le module d'échange. La durée et la fréquence du dégivrage varient selon la température extérieure. Après le dégivrage, l'appareil retourne au mode de fonctionnement sélectionné par l'utilisateur.

### 1.2 COMMANDE INTÉGRÉE

#### Séquence de démarrage

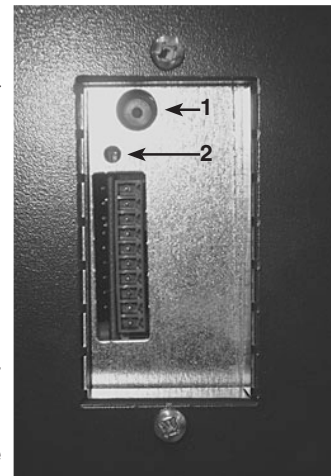
La séquence de démarrage de cet appareil est similaire à celle d'un ordinateur personnel. Toutes les fois où l'appareil est mis sous tension, ou après une panne de courant, il effectue une séquence de démarrage d'environ 30 secondes avant de commencer à fonctionner. **L'appareil ne répond pas aux commandes tant que la séquence de démarrage n'est pas terminée.**

Cet appareil est muni d'une commande intégrée, située dans le haut de son cpôté gauche.

- Appuyer sur le bouton-poussoir (1) intégré pour passer du mode ARRÊT à la basse vitesse, puis à la haute vitesse, puis au mode ARRÊT.
- La couleur du voyant à DEL indique en quel mode l'appareil se trouve :

VOYANT DEL	MODE
AMBRE	Basse vitesse
VERT	Haute vitesse
ÉTEINT	Arrêté/ Commande optionnelle

- Si un problème se produit, le voyant DEL (2) clignote. La couleur du voyant indique la nature du problème. Consulter la section *Dépannage*.



Pour plus de commodité, ces appareils peuvent être contrôlés au moyen d'une commande murale optionnelle. **Lorsqu'une commande murale optionnelle est utilisée, l'appareil doit être réglé en mode ARRÊT au moyen du bouton-poussoir intégré.**

Pour de plus amples renseignements au sujet des commandes murales optionnelles, consulter le *Guide de l'utilisateur, Commandes murales principales et auxiliaires* inclus avec cet appareil et accessible sur [www.venmar.ca](http://www.venmar.ca) et [www.vanee.ca](http://www.vanee.ca).



Would you like to receive occasional informational e-mail offers including product updates and special promotions from us? **Yes/No**

What problem were you trying to solve with your purchase? (Check each one that applies to you.)

- Bad odors
- Respiratory problems
- Excess of humidity
- Temperature standardization
- Lack of fresh air
- Dust
- Mildew
- Allergies
- No specific problems
- Others

Who installed your unit?

- Home builder
- Recommended installer
- Friend / family
- Contractor
- Yourself

Please read the following list of criteria carefully. Indicate the importance of your purchase decision on a scale of 1 (less important) to 5 (most important).

- \_\_\_ Price
- \_\_\_ Warranty
- \_\_\_ Product design
- \_\_\_ Ventilation capacity
- \_\_\_ Filter maintenance indicator
- \_\_\_ Filtration quality
- \_\_\_ Recirculation
- \_\_\_ Heat recovery
- \_\_\_ Controls
- \_\_\_ Ease of cleaning
- \_\_\_ Manufacturer's reputation
- \_\_\_ Ease of use
- \_\_\_ Noise level
- \_\_\_ Other

Aimeriez-vous recevoir plus de détails sur nos promotions, offres de rabais et mises à jour de nos produits? **Oui/Non**

Quels problèmes essayez-vous de résoudre par cet achat? (Cochez toutes les cases pertinentes)

- Mauvaises odeurs
- Problèmes respiratoires
- Excès d'humidité
- Uniformisation de la température
- Manque d'air frais
- Poussières
- Moisissures
- Allergies
- Pas de problèmes spécifiques
- Autres (Précisez SVP)

Qui a installé l'appareil?

- Constructeur de la maison
- Installateur recommandé
- Ami/membre de la famille
- Entrepreneur
- Vous-même

Veillez lire la liste des critères de sélection ci-dessous. Sur une échelle de 1 (étant le moins important) à 5 (étant le plus important), veuillez indiquer l'importance de chacun d'entre eux dans votre décision d'achat.

- \_\_\_ Prix
- \_\_\_ Garantie
- \_\_\_ Design du produit
- \_\_\_ Débit de ventilation
- \_\_\_ Indicateur d'entretien du filtre
- \_\_\_ Qualité de filtration
- \_\_\_ Recirculation
- \_\_\_ Récupération de chaleur
- \_\_\_ Récupération d'énergie
- \_\_\_ Fonctions
- \_\_\_ Facilité de nettoyage
- \_\_\_ Réputation du fabricant
- \_\_\_ Simplicité d'utilisation
- \_\_\_ Niveau de bruit
- \_\_\_ Autres (Précisez SVP)

**Are you connected?** Please do not hesitate to complete the product registration card via our Web site at [www.bnv.ca](http://www.bnv.ca)

**Enregistrez-vous en ligne!** N'hésitez pas à remplir la fiche d'enregistrement du produit sur notre site Internet au [www.bnv.ca](http://www.bnv.ca)

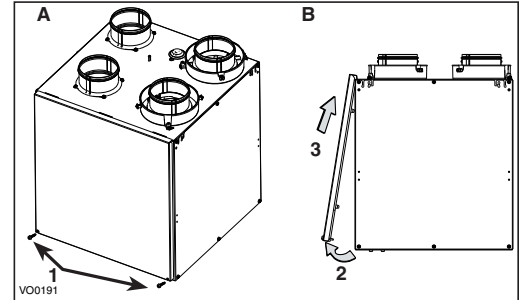
## 2. ENTRETIEN

### 2.1 ENTRETIEN TRIMESTRIEL

#### ⚠ AVERTISSEMENT

**Risque de chocs électriques. Avant l'entretien et la réparation, toujours débrancher l'appareil. Il est recommandé de porter les lunettes et des gants lors de l'entretien de l'appareil.**

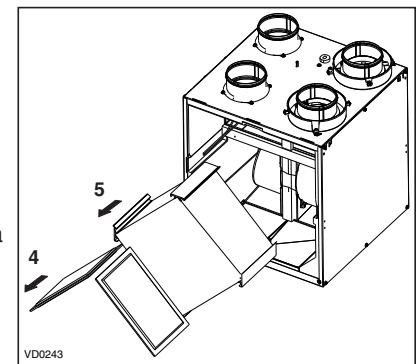
- Débrancher l'appareil
- Retirer la porte de l'appareil en suivant ces étapes:
  - Retirer les deux vis à métaux de la porte (1) et les mettre de côté.
  - Ouvrir (2) et soulever la porte (3).
- Retirer les filtres de l'appareil (4).
- Retirer le noyau de l'appareil (5).
- Nettoyer les parois intérieures de l'appareil avec un linge propre et humide, puis les essuyer avec un linge propre et sec.
- Enlever la poussière sur les filtres à l'aide d'un aspirateur muni d'une brosse à poils doux, puis les laver à l'eau tiède avec un savon doux. Rincer abondamment et laisser sécher complètement avant de les réinstaller sur le noyau.
- Enlever la poussière sur le noyau à l'aide d'un aspirateur muni d'une brosse à poils doux.



#### ATTENTION

**Suivre les instructions sur le noyau pour le réinstaller correctement.**

- Réinstaller le noyau et les filtres dans l'appareil.
- Réinstaller la porte et la fixer en place au moyen des deux vis à métaux retirées précédemment. Brancher l'appareil. Après sa séquence de démarrage, l'appareil fonctionnera au même mode qu'avant le nettoyage.



### 2.2 ENTRETIEN ANNUEL

Effectuer l'entretien annuel jusqu'à l'étape 6, puis nettoyer le noyau comme suit:

K7 ERV 40E	K8 HRV, K10 HRV*, 40H+*, 50H*
Enlever la poussière sur le noyau à l'aide d'un aspirateur muni d'une brosse à poils doux. <b>ATTENTION: NE PAS IMMERGER LE NOYAU DE RÉCUPÉRATION D'ÉNERGIE DANS L'EAU</b>	Laisser le noyau de récupération de chaleur tremper dans l'eau tiède additionnée de savon doux. Rincer en profondeur, puis secouer pour enlever l'excès d'eau avant de laisser sécher complètement.

## 3. DÉPANNAGE POUR L'UTILISATEUR

PROBLÈME	ESSAYEZ CECI
1. Rien ne fonctionne.	<ul style="list-style-type: none"> <li>Vérifier si l'appareil est branché.</li> <li>Vérifier le disjoncteur ou le fusible alimentant l'appareil.</li> </ul>
2. Condensation sur les fenêtres. (Air intérieur trop humide.)	<ul style="list-style-type: none"> <li>Faire fonctionner l'appareil en haute vitesse jusqu'à ce que la situation se corrige.</li> <li>Laisser les rideaux entrouverts pour laisser circuler l'air.</li> <li>Entreposer le bois de chauffage dans une pièce fermée dotée d'un déshumidificateur, dans une pièce bien aérée, ou à l'extérieur.</li> <li>Garder la température à l'intérieur de votre maison au-dessus de 18 °C (64 °F).</li> </ul>
3. Air intérieur trop sec.	<ul style="list-style-type: none"> <li>Utiliser temporairement un humidificateur.</li> <li>Faire fonctionner l'appareil en mode recirculation (si disponible).</li> </ul>
4. Air trop froid à la grille de distribution.	<ul style="list-style-type: none"> <li>S'assurer que les bouches extérieures ne sont pas obstruées.</li> <li>Faire fonctionner l'appareil en vitesse minimale ou en mode intermittent ou recirculation (si disponible).</li> <li>Installer un chauffage d'appoint.</li> </ul>
5. Le voyant lumineux de la commande intégrée clignote VERT.	Le thermistor éprouve des difficultés. L'appareil fonctionne, mais dégivre fréquemment. Contactez votre installateur.
6. Le voyant lumineux de la commande intégrée clignote AMBRE.	Problème de volet motorisé: l'appareil cesse de fonctionner. L'appareil fera des essais aux 30 min pour redémarrer le système volet. Après 2 heures 30 minutes, si le problème n'est pas résolu, il s'arrêtera. Contactez votre installateur.
7. Le bouton-poussoir de la commande intégrée ne fonctionne pas.	La séquence de démarrage de 30 secondes n'est pas terminée. Voir <i>Séquence de démarrage</i> en page 4.

Pour tout problème non résolu, communiquer avec le service à la clientèle au 1 800 567-3855.

## 4. GARANTIE

---

Votre appareil de ventilation est un produit de grande qualité, fabriqué et emballé avec soin. Le fabricant garantit au consommateur, acheteur initial de ses produits, que ceux-ci sont exempts de tout défaut de fabrication pour la période citée plus bas et ce, à partir de la date d'achat originale. La garantie de tous les appareils couvre les pièces seulement contre toute défectuosité pouvant nuire à leur fonctionnement, et elle est d'une durée de cinq (5) ans. Sous réserve d'avoir effectué l'entretien du noyau tel qu'il est mentionné dans le présent guide, le noyau de récupération de chaleur possède une garantie à vie limitée. Si un fonctionnement inadéquat devait se produire, veuillez vous référer au présent guide. Si le problème persiste, la marche à suivre est la suivante :

### MARCHE À SUIVRE

Si l'appareil est défectueux, veuillez communiquer immédiatement avec votre entrepreneur en ventilation (voir son adresse sur la page couverture de votre guide). Il déterminera la source du mauvais fonctionnement et effectuera le remplacement ou la réparation, s'il y a lieu. Si jamais il devient impossible de le joindre, téléphonez (en Amérique du Nord) au 1 800 567-3855 où notre personnel se fera un plaisir de vous transmettre le numéro de téléphone du distributeur ou du centre de service le plus près de chez vous.

### PIÈCES DE REMPLACEMENT ET SERVICE

Pour assurer le bon fonctionnement de votre appareil, vous devez toujours utiliser des pièces d'origine provenant du fabricant. Les pièces d'origine du fabricant sont spécialement conçues pour satisfaire toutes les normes de certification de sécurité applicables. Leur remplacement par des pièces ne provenant pas du fabricant pourrait ne pas assurer la sécurité de l'appareil, entraîner une réduction sévère des performances ainsi qu'un risque de défaillance prématurée. Le fabricant recommande également de toujours vous référer à une entreprise de services compétente et reconnue par le fabricant pour vos pièces de remplacement et appels de service.

### FACTURE

Aucune réparation ou aucun remplacement ne sera couvert par la garantie sans la copie de la facture originale d'achat. Prenez soin de bien la conserver.

### FRAIS DIVERS

Les frais de main-d'œuvre relatifs au retrait de la pièce défectueuse et/ou à l'installation de la pièce conforme ne seront, en aucun cas, couverts par le fabricant.

### CONDITIONS ET LIMITES

Ces appareils sont **conçus pour usage résidentiel seulement** et doivent être utilisés dans un bâtiment tel que décrit ci-dessous :

**Bâtiment :** Toute construction utilisée ou destinée à être utilisée pour abriter ou recevoir des personnes, des animaux ou des choses.

**Usage résidentiel :** Habitation, logement, suite : Bâtiment, ou partie de bâtiment, servant ou destiné à servir de domicile à une ou plusieurs personnes et qui comporte généralement des installations sanitaires et des installations pour préparer et consommer des repas et pour dormir. Local constitué d'une seule pièce ou d'un groupe de pièces complémentaires et occupé par un locataire ou propriétaire; comprend les logements, les chambres individuelles des motels, hôtels, maisons de chambres, dortoirs et pensions de famille, de même que les magasins et les établissements d'affaires constitués d'une seule pièce dans une habitation.

**Usage commercial :** Établissement agricole, commercial, de réunion, de soins ou de détention : Bâtiment ou partie de bâtiment qui ne contient pas d'habitation, situé sur un terrain consacré à l'agriculture ou à l'élevage et utilisé essentiellement pour abriter des équipements ou des animaux, ou pour la production, le stockage ou le traitement de produits agricoles ou horticoles ou l'alimentation des animaux. Bâtiment, ou partie de bâtiment, utilisé pour l'étalage ou la vente de marchandises ou de denrées au détail ou utilisé pour la conduite des affaires ou la prestation de services professionnels ou personnels. Bâtiment, ou partie de bâtiment, utilisé par des personnes rassemblées pour se livrer à des activités civiques, politiques, touristiques, religieuses, mondaines, éducatives, récréatives ou similaires, ou pour consommer des aliments ou des boissons. Bâtiment, ou partie de bâtiment, abritant des personnes qui, à cause de leur état physique ou mental, nécessitent des soins ou des traitements médicaux, ou des personnes qui, à cause de mesures de sécurité hors de leur contrôle, ne peuvent se mettre à l'abri en cas de danger.

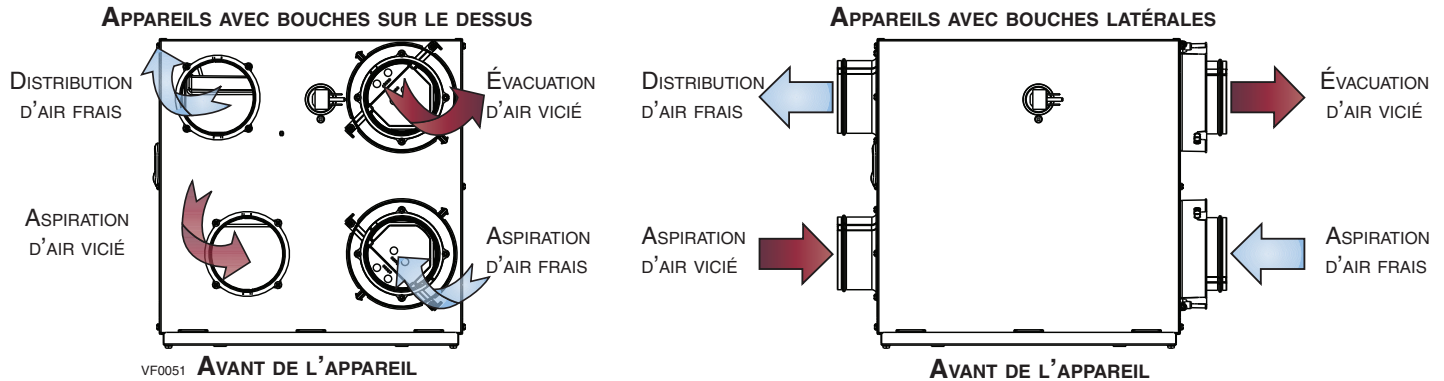
**Usage industriel :** Bâtiment, ou partie de bâtiment, utilisé pour l'assemblage, la fabrication, la confection, le traitement, la réparation ou le stockage de produits, de matières ou de matériaux dont le contenu est combustible et qu'il contient des matières très combustibles, inflammables ou explosives en quantité suffisante pour constituer un risque particulier d'incendie.

La garantie ci-dessus s'appliquera dans tous les cas où les dommages ne seront pas le résultat d'une installation inadéquate, d'un usage inapproprié, d'abus ou de négligence, de cas fortuit ou de toute autre circonstance hors du contrôle du fabricant. De plus, le fabricant ne sera pas tenu responsable des blessures ou dommages à la propriété personnelle ou immobilière causés directement ou indirectement par l'appareil de ventilation du fabricant. Cette garantie annule toutes les garanties précédentes.

## 5. DISTRIBUTION DE L'AIR

### ATTENTION

Avant d'installer cet appareil, prendre le temps de lire attentivement la page 2 de ce guide pour s'assurer que l'appareil est installé de façon sécuritaire et optimale.



## 6. INSTALLATION

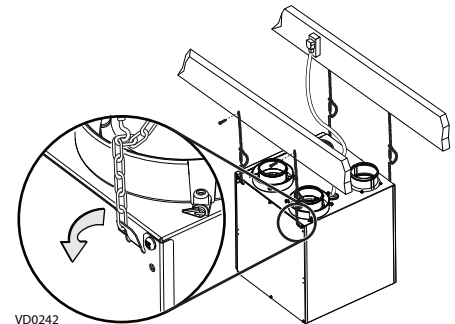
S'assurer que l'appareil n'a pas été endommagé pendant le transport; inspecter la porte, les bouches, le cordon d'alimentation, etc.

### 6.1 EMBLACEMENT DE L'APPAREIL

Choisir un endroit approprié où installer l'appareil, puis le suspendre aux solives à l'aide des 4 chaînes et ressorts fournis.

- Dans un endroit chauffé de la maison où **la température est maintenue entre 10 °C/50 °F et 40° C/104 °F**;
- Autant que possible, éloigné des endroits les plus fréquentés (salle à manger, salon, chambres à coucher);
- De façon à pouvoir accéder facilement à l'intérieur du boîtier pour l'entretien trimestriel et annuel, ainsi qu'au compartiment électrique sur le côté de l'appareil;
- Près d'un mur extérieur, de façon à réduire la longueur des conduits flexibles isolés;
- À proximité d'un drain. S'il n'y en a pas, se servir d'un seau pour récupérer l'écoulement;
- Éloigné des cheminées chaudes, du panneau des circuits électriques et autres risques d'incendie;
- Prévoir une source d'alimentation électrique standard à moins de 3 pi.

Plier les 4 crochets situés aux 4 coins de l'appareil pour suspendre ce dernier aux solives du plafond à l'aide des 4 chaînes et crochets fournis. Voir l'illustration.



### ATTENTION

S'assurer que l'appareil est de niveau

**⚠ AVERTISSEMENT**

- **Ne jamais installer une grille d'évacuation d'air vicié dans une pièce où se trouve un appareil de combustion, tel qu'une fournaise, un chauffe-eau à gaz ou un foyer.**
- **Lors du raccordement des conduits à la fournaise, l'installation doit être effectuée en conformité avec tous les codes et standards en vigueur. Veuillez consulter votre code du bâtiment local.**

- Miser sur la simplicité et prévoir le moins de coudes et de raccords possible.
- Réduire la longueur des conduits isolés au minimum.
- Si la maison a plus d'un étage, prévoir au moins une grille d'aspiration d'air vicié à l'étage habitable le plus élevé.

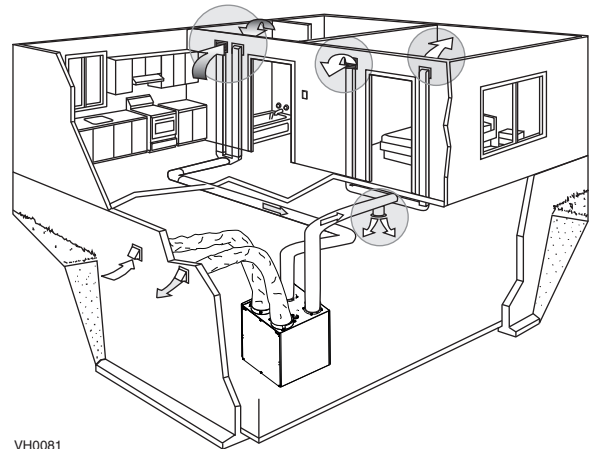
6.2.1 INSTALLATION INDÉPENDANTE

**Évacuation d'air vicié**

- Installer les grilles dans les pièces qui génèrent des polluants : Cuisine, salle de bains, buanderie, etc. Installer les grilles le plus loin possible des escaliers et de façon à ce que l'air puisse circuler partout dans la maison.
- Si une grille est installée dans la cuisine, elle doit être située à au moins 4 pi (1,2 m) de la cuisinière.
- Installer les grilles sur un mur intérieur, à une distance de 6 po à 12 po (152 mm à 305 mm) du plafond OU les installer au plafond.

**Distribution d'air frais**

- Installer les grilles de distribution d'air frais dans les chambres à coucher, salle à dîner et sous-sol.
- Se rappeler que les grilles de distribution d'air frais doivent être éloignées le plus possible des grilles d'aspiration d'air vicié.
- Installer les grilles au plafond OU sur un mur intérieur, à une distance de 6 po à 12 po (152 mm à 305 mm) du plafond.
- Si une grille doit être installée au plancher, diriger son jet d'air vers le mur.



VH0081

6.2.2 DISTRIBUTION À LA SOURCE - CÔTÉ DISTRIBUTION

**ATTENTION**

**Si l'appareil est raccordé au conduit de distribution de la fournaise, ce dernier doit être en métal et de dimensions lui permettant de supporter le débit additionnel produit par l'appareil**

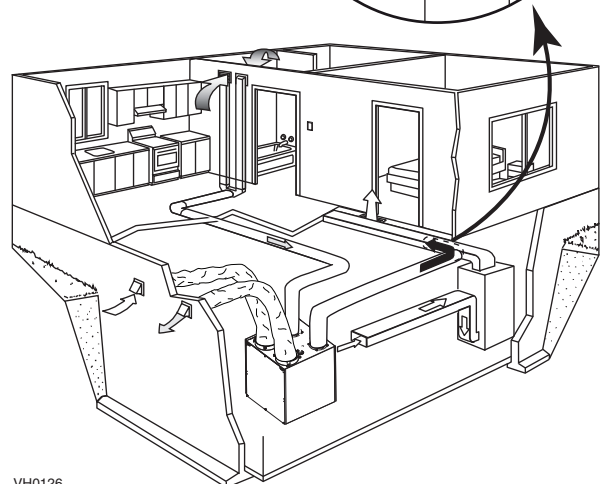
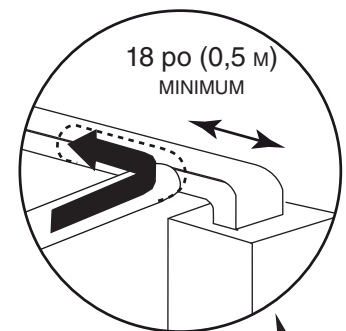
**Évacuation d'air vicié**

- Comme pour l'installation indépendante (section 6.2.1)

**Distribution d'air frais**

- Couper une ouverture dans le conduit de distribution de la fournaise, à au moins 18 pouces (0,5 m) de celle-ci.
- Raccorder cette ouverture à la bouche de **Distribution d'air frais** de l'appareil à l'aide d'un conduit de métal.
- S'assurer que le conduit de l'appareil forme un coude à l'intérieur du conduit de la fournaise.

NOTE: Pour ce type d'installation, il est recommandé, sans toutefois être essentiel, que le ventilateur de la fournaise soit synchronisé avec l'appareil.



VH0126



## Pour l'installateur

### 6.2.3 DISTRIBUTION À LA SOURCE - CÔTÉ RETOUR

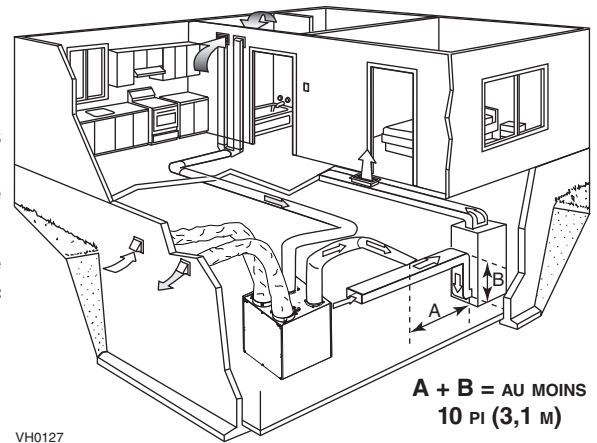
#### Évacuation d'air vicié

- Comme pour l'installation indépendante (section 6.2.1)

#### Distribution d'air frais

- Couper une ouverture dans le conduit de retour de la fournaise, à au moins 10 pieds (3,1 m) de celle-ci (A+B).
- Raccorder cette ouverture à la bouche de **Distribution d'air frais** de l'appareil.

NOTE: Pour ce type d'installation, il est recommandé, sans toutefois être essentiel, que le ventilateur de la fournaise soit synchronisé avec l'appareil.



VH0127

### 6.2.4 INSTALLATION SIMPLIFIÉE - DISTRIBUTION/RETOUR

#### ATTENTION

**Si l'appareil est raccordé au conduit de distribution de la fournaise, ce dernier doit être en métal et de dimensions lui permettant de supporter le débit additionnel produit par l'appareil.**

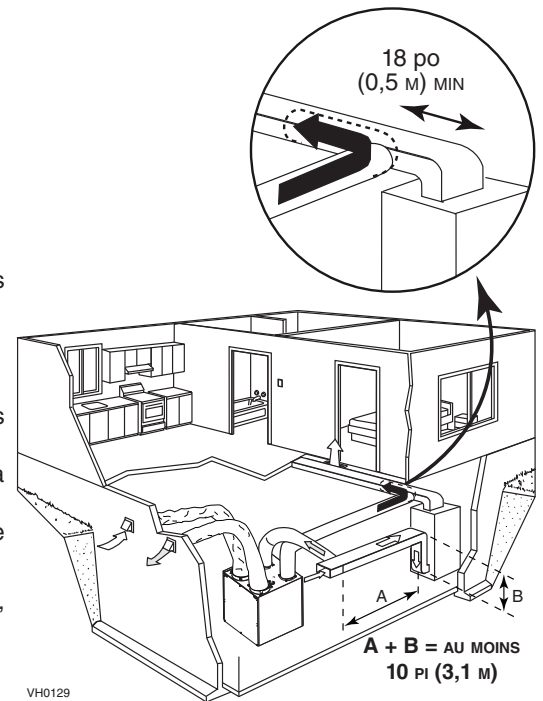
#### Aspiration d'air vicié

- Couper une ouverture dans le conduit de retour de la fournaise, à au moins 10 pieds (3,1 m) de celle-ci (A+B).
- Raccorder cette ouverture à la bouche d'**Évacuation d'air vicié** de l'appareil.

#### Distribution d'air frais

- Couper une ouverture dans le conduit de distribution de la fournaise, à au moins 18 pouces (0,5 m) de celle-ci.
- Raccorder cette ouverture à la bouche de **Distribution d'air frais** de l'appareil à l'aide d'un conduit de métal.
- S'assurer que le conduit de l'appareil forme un coude à l'intérieur du conduit de la fournaise.

NOTE: Pour ce type d'installation, il est recommandé, sans toutefois être essentiel, que le ventilateur de la fournaise soit synchronisé avec l'appareil.



VH0129

### 6.2.5 INSTALLATION SIMPLIFIÉE - RETOUR/RETOUR

#### ATTENTION

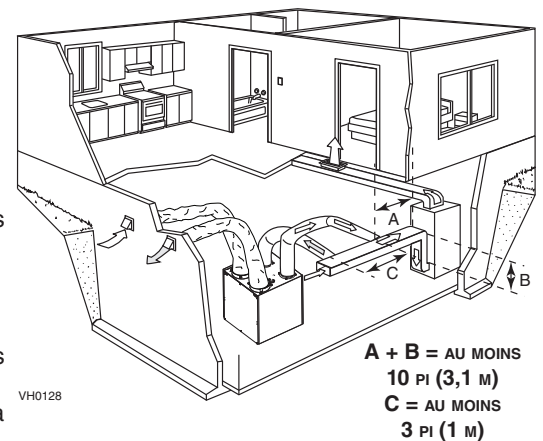
**Pour ce type d'installation, le ventilateur de la fournaise doit être synchronisé avec l'appareil.**

#### Aspiration d'air vicié

- Couper une ouverture dans le conduit de retour de la fournaise, à au moins 18 pouces (3,1 m) de celle-ci (A+B).
- Raccorder cette ouverture à la bouche d'**Évacuation d'air vicié** de l'appareil.

#### Distribution d'air frais

- Couper une ouverture dans le conduit de retour de la fournaise, à au moins 10 pieds (3,1 m) de celle-ci.
- Raccorder cette ouverture à la bouche de **Distribution d'air frais** de l'appareil à l'aide d'un conduit de métal.
- S'assurer que le conduit de l'appareil forme un coude à l'intérieur du conduit de la fournaise.
- S'assurer que les deux raccords au conduit de retour de la fournaise sont à au moins 3 pieds (1 m) l'un de l'autre (C).



VH0128

## Pour l'installateur

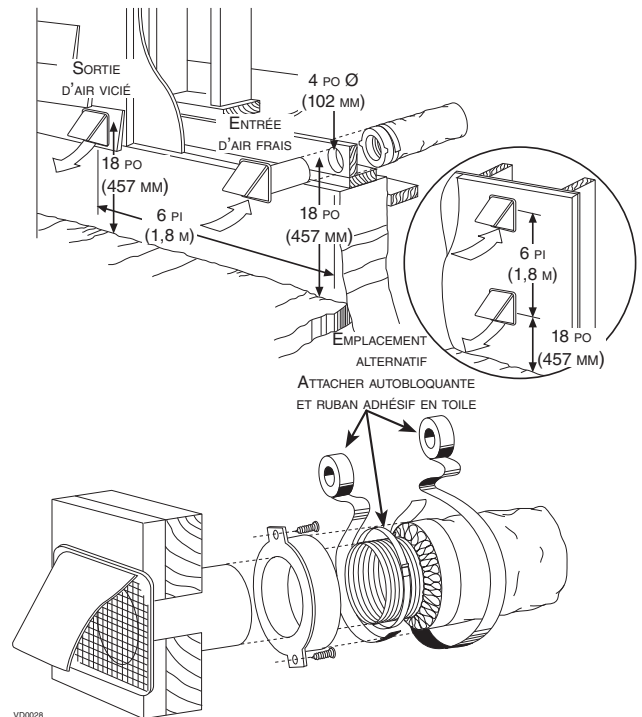
### 6.3 INSTALLER LES BOUCHES EXTÉRIURES

Consulter l'illustration ci-contre pour relier les conduits isolés aux bouches extérieures. Une bouche « anti-rafale » pour l'aspiration d'air frais devrait être installée dans les régions où il tombe généralement beaucoup de neige.

#### **AVERTISSEMENT**

S'assurer que les bouches sont à au moins 18 pouces au-dessus du sol et que la bouche d'aspiration est à au moins 6 pi (1,8 m) des éléments suivants :

- Bouche d'évacuation
- Sortie de sècheuse, de fournaise haut rendement, d'aspirateur central;
- Sortie de compteur de gaz, barbecue à gaz;
- Sortie de toute source de combustion;
- Poubelle ou toute autre source de contamination.



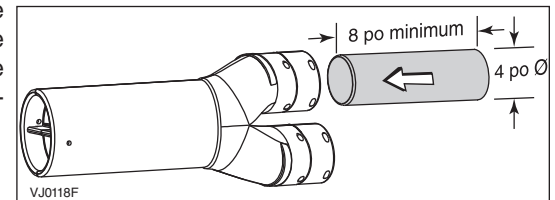
### 6.4 INSTALLATION DE LA BOUCHE EXTÉRIURE DOUBLE AU MOYEN DU KIT DE TRANSITION TANDEM®\* (OPTIONNEL)

Si désiré, une bouche extérieure double peut être utilisée en remplacement de deux bouches extérieures régulières pour raccorder les conduits isolés. La distance minimale requise entre les solives pour l'installation de la transition Tandem® est de 9¼ po. La hauteur maximale de cette transition est de 8¾ po. Voir l'illustration ci-contre.

Afin de raccorder les conduits flexibles isolés de 4 po aux ouvertures ovales de 5 po de la transition Tandem® (Évacuation d'air vicié et Aspiration d'air frais), raccorder d'abord un adaptateur (non compris) à la transition Tandem®.

Pour chaque raccordement :

1. Insérer un conduit métallique de 4 po de diamètre d'au moins 8 po de long dans l'ouverture ovale de la transition Tandem® en le pressant légèrement afin de l'écraser. Pousser le conduit jusqu'au fond de l'ouverture.
2. À l'aide de silicone, étancher le joint entre l'extérieur du conduit métallique et la transition Tandem®, puis attendre que le joint soit sec.

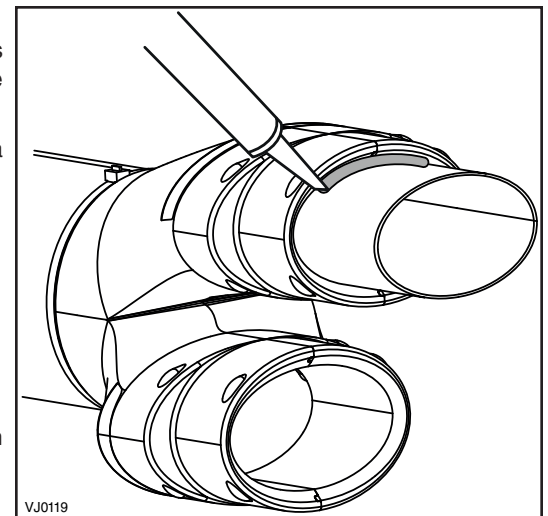


#### **ATTENTION**

Lors du raccordement des conduits flexibles isolés à la transition Tandem®, tirer le conduit flexible interne par-dessus l'adaptateur jusqu'au joint de silicone, et le fixer en place à l'aide d'une attache autobloquante. Tirer l'isolant par-dessus le joint en s'assurant de ne laisser aucune partie sans isolant.

3. Poursuivre l'installation en suivant les instructions incluses dans le kit de transition Tandem® (pièce n° 14690).

\*Brevetée.



## Pour l'installateur

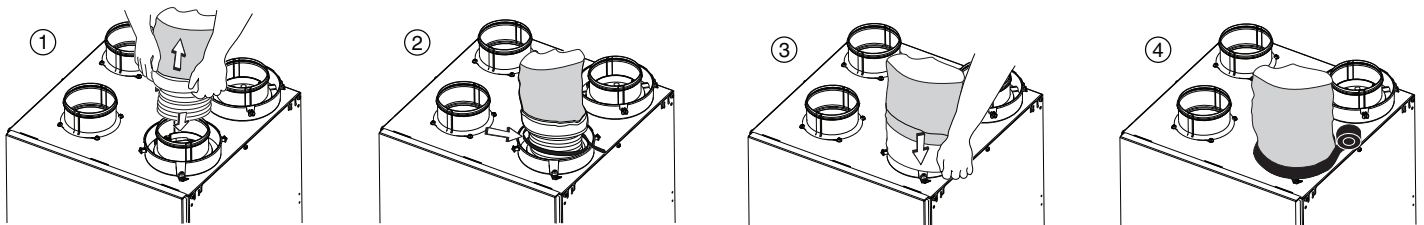
### 6.5 RACCORDEMENT DES CONDUITS À L'APPAREIL

**NOTE :** Cet appareil a été conçu pour être raccordé à des conduits de 4 pouces de diamètre, mais peut être raccordé à des conduits de diamètre plus grand au moyen d'une transition appropriée.

#### ATTENTION

**S'assurer que le coupe-vapeur ne se déchire pas durant l'installation pour éviter que ne se forme de la condensation dans les conduits. Si les conduits doivent passer par un endroit où la température n'est pas contrôlée (ex. : grenier), toujours utiliser des conduits isolés.**

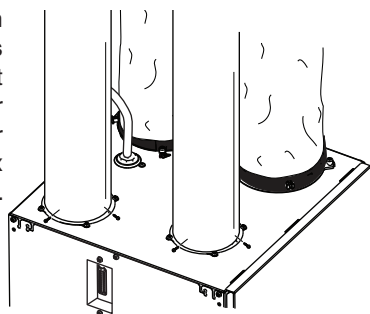
1. Tirer sur l'isolant pour exposer le conduit flexible.
2. À l'aide d'une attache autoblocante, fixer le conduit flexible à la bouche.
3. Tirer l'isolant par-dessus le joint et l'appuyer entre les anneaux intérieur et extérieur de la bouche.
4. Descendre le coupe-vapeur (en gris dans l'illustration ci-dessous) et recouvrir complètement l'anneau extérieur. Fixer le coupe-vapeur en place à l'aide de la courroie (incluse dans le sac de pièces). Pour ce faire, insérer un des ergots de l'anneau extérieur de la bouche à travers le coupe-vapeur et dans le premier trou de la courroie. Ensuite, insérer l'autre ergot à travers le coupe-vapeur et le trou du centre de la courroie. Fermer la courroie en insérant le premier ergot dans le dernier trou de la courroie.



VJ0127

#### Conduits rigides non isolés

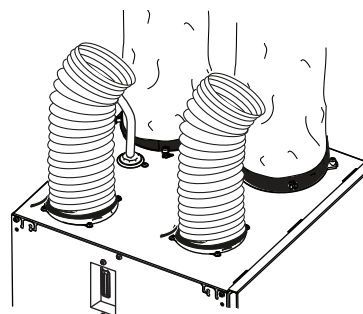
Utiliser des vis à tôle et du ruban à conduits pour raccorder les conduits rigides aux bouches de l'appareil.



VJ0073

#### Conduits flexibles non isolés

Utiliser des attaches autobloquantes pour raccorder les conduits flexibles aux bouches de l'appareil.



### 6.6 RACCORDEMENT DU BOYAU DE DRAINAGE

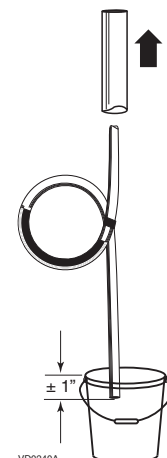
#### ATTENTION

**Un boyau de drainage (inclus) doit être installé pour tous les appareils VRC. Il n'est pas requis pour les appareils VRE, cependant il est recommandé dans les climats où la température extérieure demeure sous -25 °C (-13 °F) (24 heures par jour), durant plusieurs jours d'affilée, combinée à un taux d'humidité intérieur de 40% et plus.**

1. Relier le boyau de plastique au raccord de drain situé sous l'appareil.
2. Faire une boucle dans le boyau pour retenir l'eau afin d'empêcher que l'appareil n'aspire de mauvaises odeurs. Raccorder le boyau au drain du sous-sol ou à un seau.



VO0190



VD0240A

#### ATTENTION

**Si un seau est utilisé pour recueillir l'eau, placer le bout du boyau à environ 1 po du bord du seau afin d'éviter que l'eau ne remonte dans l'appareil.**

## 7. COMMANDES

### 7.1 BRANCHEMENT DES COMMANDES OPTIONNELLES

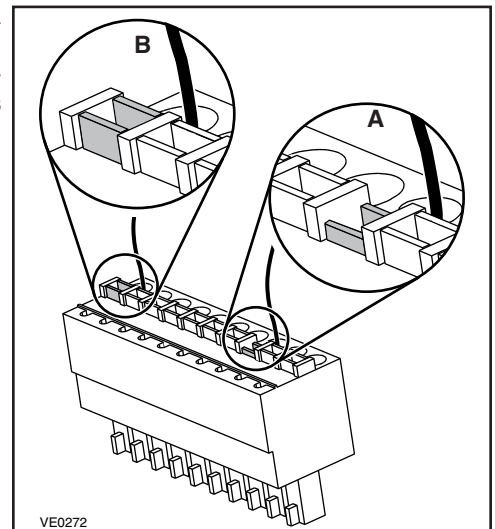
#### ⚠ AVERTISSEMENT

Toujours débrancher l'appareil avant d'effectuer les connexions. Le fait de ne pas débrancher l'appareil pourrait causer un choc électrique, endommager l'appareil, la commande murale, ou le module électronique à l'intérieur de l'appareil.

#### ATTENTION

Ne jamais installer plus d'une commande murale principale par appareil. S'assurer qu'il n'y a aucun court-circuit entre les fils ou entre les fils et une autre composante de la commande murale. Éviter les connexions relâchées. Afin de diminuer les risques potentiels d'interférence électrique (parasites), ne pas acheminer le fil de la commande murale près de contacteurs de contrôle ou près de circuits gradateur d'éclairage, moteurs électriques, câblage électrique de la maison, ou panneau de distribution de courant.

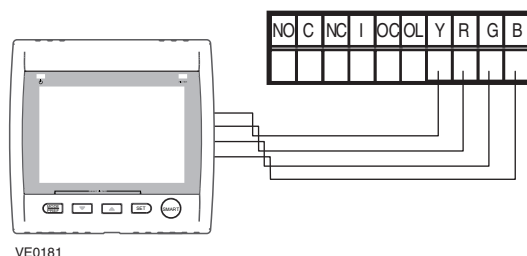
- Utiliser le bornier inclus dans le kit d'installation pour effectuer le branchement de la commande principale optionnelle ainsi que des commandes auxiliaires optionnelles.
- S'assurer que les fils sont insérés correctement dans leur réceptacle de bornier correspondant. Un fil est inséré correctement lorsque le réceptacle orange est plus bas qu'un autre réceptacle sans fil. Sur la photo ci-contre, le fil **A** est correctement inséré, mais le fil **B** ne l'est pas.



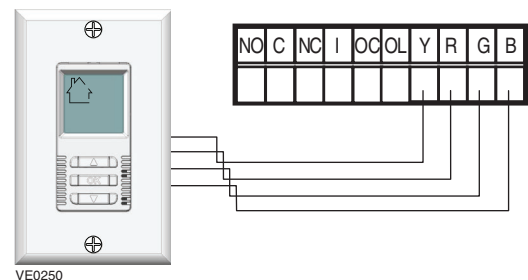
Avant de procéder au branchement des commandes optionnelles, en vérifier la compatibilité :

	Commandes principales	Commandes optionnelles
K7 ERV, K8 HRV, K10 HRV	<ul style="list-style-type: none"> <li>• Altitude</li> <li>• Deco-Touch</li> <li>• Lite-Touch Constructo</li> <li>• Simple Touch Constructo</li> <li>• Constructo</li> </ul>	<ul style="list-style-type: none"> <li>• Bouton-poussoir 20/40/60 minutes</li> <li>• Bouton-poussoir illuminé 20 minutes</li> <li>• Minuterie mécanique 60 minutes</li> <li>• Déshumidistat</li> </ul>
40E, 40H+, 50H	<ul style="list-style-type: none"> <li>• Platinum</li> <li>• Deco-Touch</li> <li>• Lite-Touch Bronze</li> <li>• Simple Touch Bronze</li> <li>• Bronze</li> </ul>	

#### 7.1.1 ALTITUDE OU PLATINUM

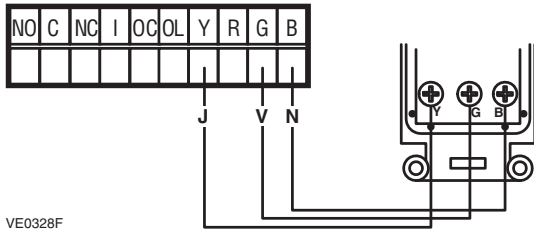


#### 7.1.2 DECO-TOUCH

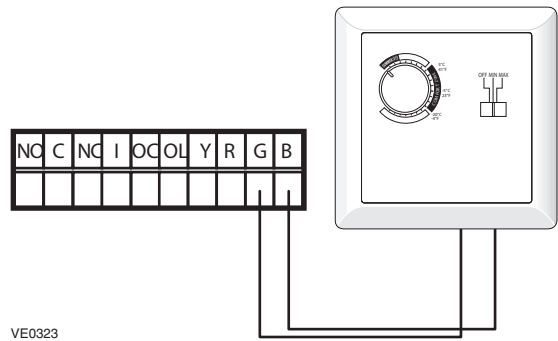


## Pour l'installateur

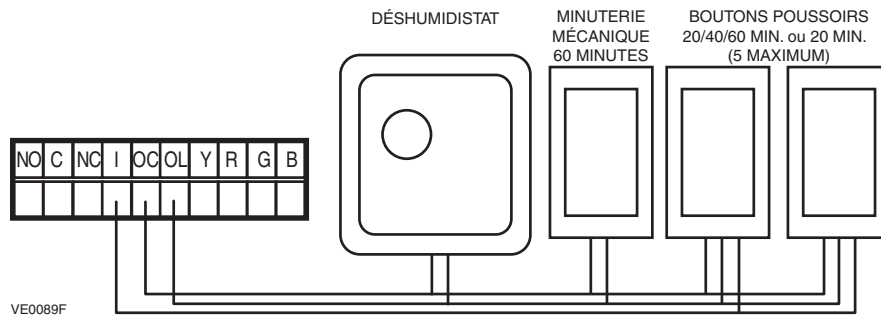
### 7.1.3 LITE-TOUCH CONSTRUCTO, SIMPLE-TOUCH CONSTRUCTO, LITE-TOUCH BRONZE OU SIMPLE-TOUCH BRONZE



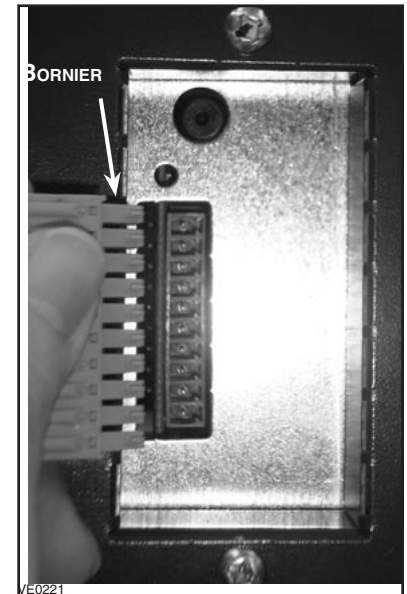
### 7.1.4 CONSTRUCTO OU BRONZE



### 7.1.5 COMMANDES AUXILIAIRES OPTIONNELLES



Une fois le branchement effectué, insérer le bornier dans l'interface du compartiment électrique.



## 7.2 RÉGLAGE DU DÉGIVRAGE PROLONGÉ

Ces appareils sont pré-réglés en dégivrage normal. En région froide (température extérieure de  $-27^{\circ}\text{C}$  [ $-17^{\circ}\text{F}$ ] et plus basse), il peut être nécessaire de régler les appareils en dégivrage prolongé. Pendant les 2 premières secondes de la séquence de démarrage, alors que le voyant est au VERT, appuyer sur le bouton-poussoir jusqu'à ce que le voyant clignote AMBRE (environ 3 secondes). Le voyant s'éteint ensuite, puis devient ROUGE (l'appareil termine sa séquence de démarrage).

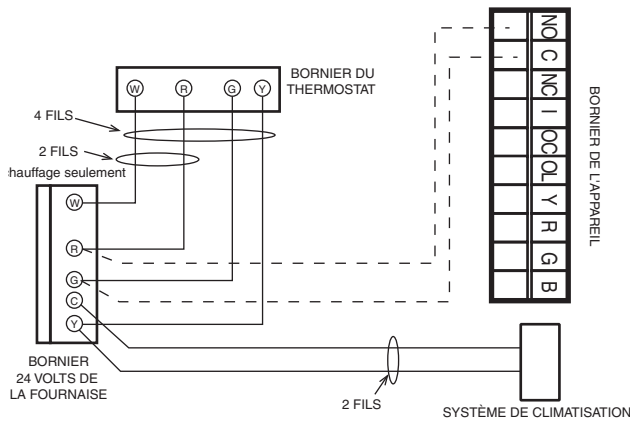
**⚠ AVERTISSEMENT**

**Ne jamais brancher un circuit 120 volts ca aux bornes du câblage de la fournaise (méthode standard). Utiliser seulement le circuit classe 2 du ventilateur de la fournaise.**

**Pour une fournaise raccordée au système de climatisation :**

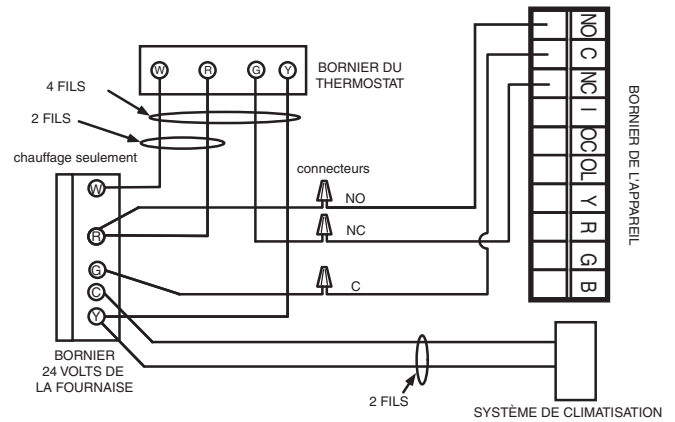
Sur certains vieux thermostats, la mise sous tension des bornes « R » et « G » à la fournaise a pour effet de mettre sous tension « Y » au thermostat et, par conséquent, d'activer le système de climatisation. Si vous êtes en présence ce genre de thermostat, vous devez utiliser la MÉTHODE SECONDAIRE DE CÂBLAGE SYNCHRONISÉ AVEC LA FOURNAISE.

**MÉTHODE STANDARD DE CÂBLAGE SYNCHRONISÉ AVEC LA FOURNAISE**



E0108F

**MÉTHODE SECONDAIRE DE CÂBLAGE SYNCHRONISÉ AVEC LA FOURNAISE**

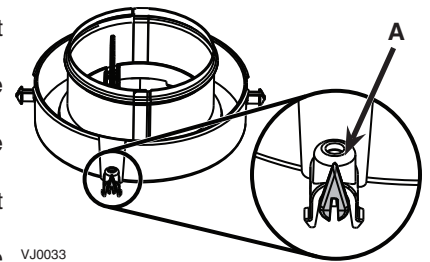


**8. ÉQUILIBRAGE DE L'APPAREIL**

**PRÉPARATION**

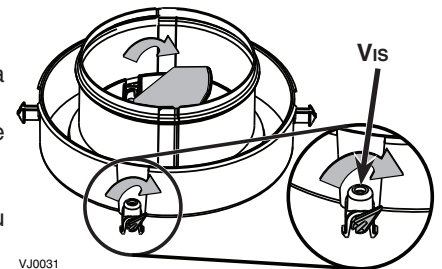
Pour obtenir des données précises, suivre d'abord les étapes suivantes :

- Sceller tous les conduits du réseau avec du ruban à conduit. Fermer toutes les portes et fenêtres.
- Arrêter tous les dispositifs d'évacuation d'air tels que hotte de cuisinière, ventilateurs de salle de bains ou sècheuse.
- S'assurer que les volets d'équilibrage intégrés sont complètement ouverts (les tiges de réglage [A] doivent être à la verticale, comme illustré ci-contre).
- S'assurer que tous les filtres sont propres (si ce n'est pas la première fois que l'appareil est équilibré).
- Si l'installation est reliée de quelque façon que ce soit avec le conduit de retour d'air frais de la fournaise, s'assurer que le ventilateur de celle-ci est en marche. Si non, ne pas faire fonctionner le ventilateur de fournaise.
- Si la température extérieure se situe sous 0 °C/32 °F, s'assurer que l'appareil n'est pas en mode de dégivrage lors de l'équilibrage en attendant 10 minutes après avoir débranché, puis rebranché l'appareil.
- Régler l'appareil en haute vitesse.



**PROCÉDURE D'ÉQUILIBRAGE**

1. Installer le manomètre sur une surface nivelée et le régler à zéro.
2. Relier les tubes du manomètre aux prises de pression du flux d'air VICIÉ (voir le schéma sur la porte de l'appareil).
3. S'assurer de relier les tubes aux raccords high/low correspondants. Si l'aiguille du manomètre tombe en dessous de zéro, inverser les branchements.
4. Noter la valeur en pi³/min selon le tableau d'équilibrage sur l'appareil.
5. Répéter les étapes 3 et 4, en déplaçant les tubes du manomètre aux prises de pression du flux d'air FRAIS.
6. Faire correspondre la valeur en pi³/min la plus élevée à la valeur en pi³/min la plus basse en tournant la tige d'ajustement du volet de balancement correspondant à la valeur la plus élevée. Un écart jusqu'à 10 pi³/min est acceptable.
7. Maintenir les deux volets en place à l'aide d'une vis (incluse dans le sac de pièces).
8. Noter les données concernant le débit d'air sur une étiquette et la placer près de l'appareil pour référence ultérieure (date, vitesse maximale des débits d'air, votre nom, numéro de téléphone et adresse professionnelle).

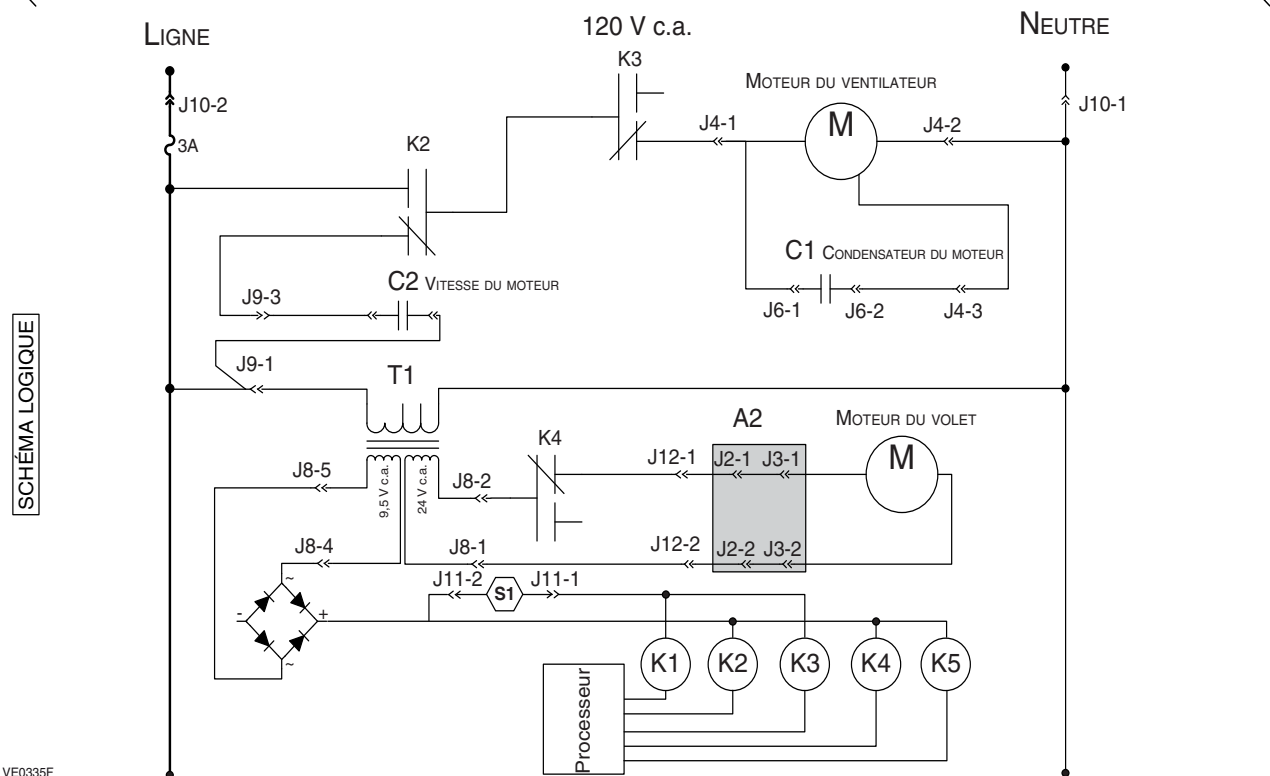
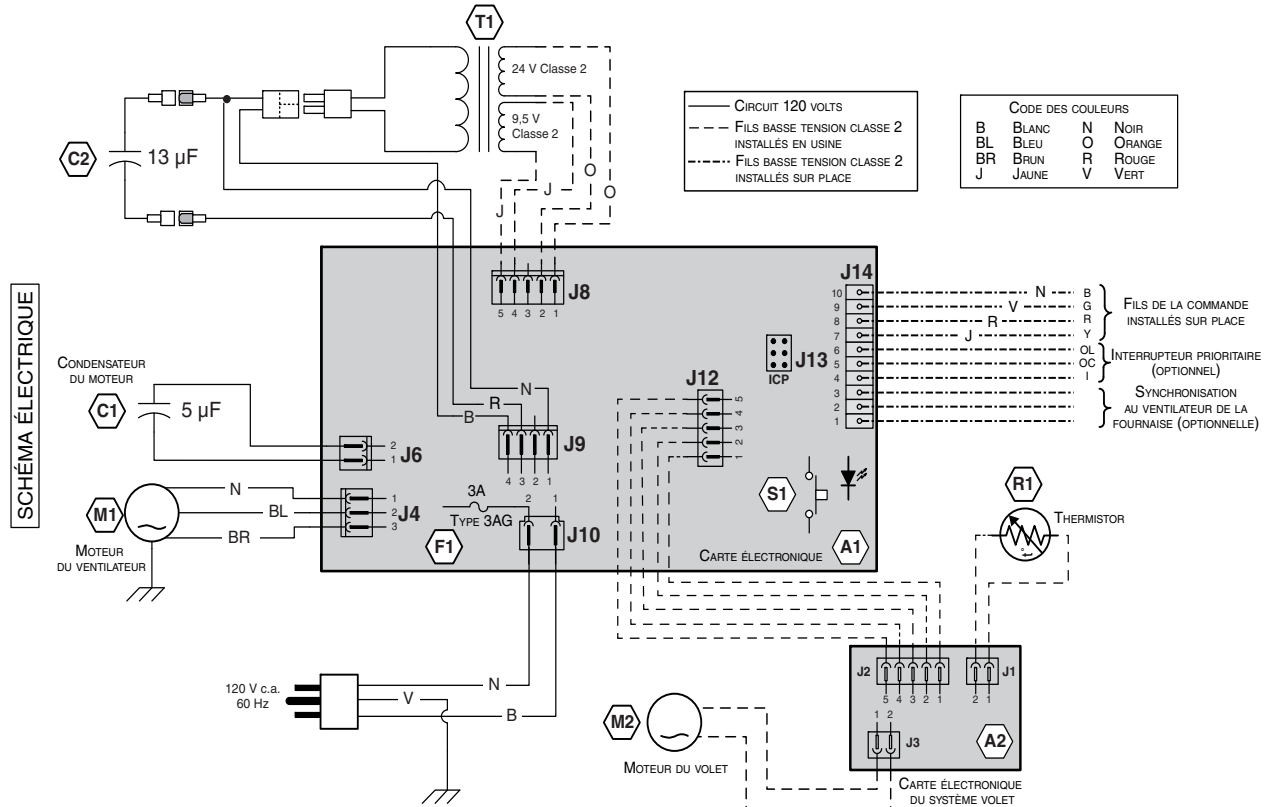


## 9. SCHÉMAS ÉLECTRIQUES

### 9.1 K7 ERV ET 40E

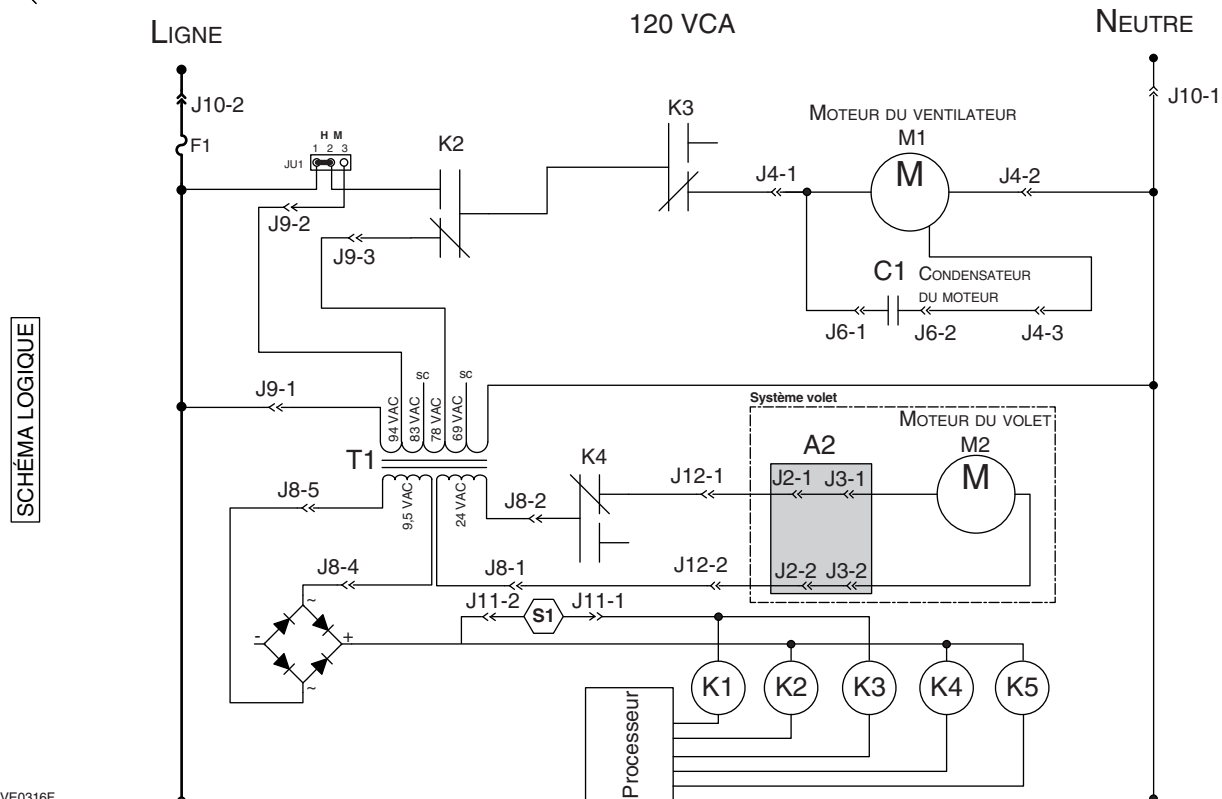
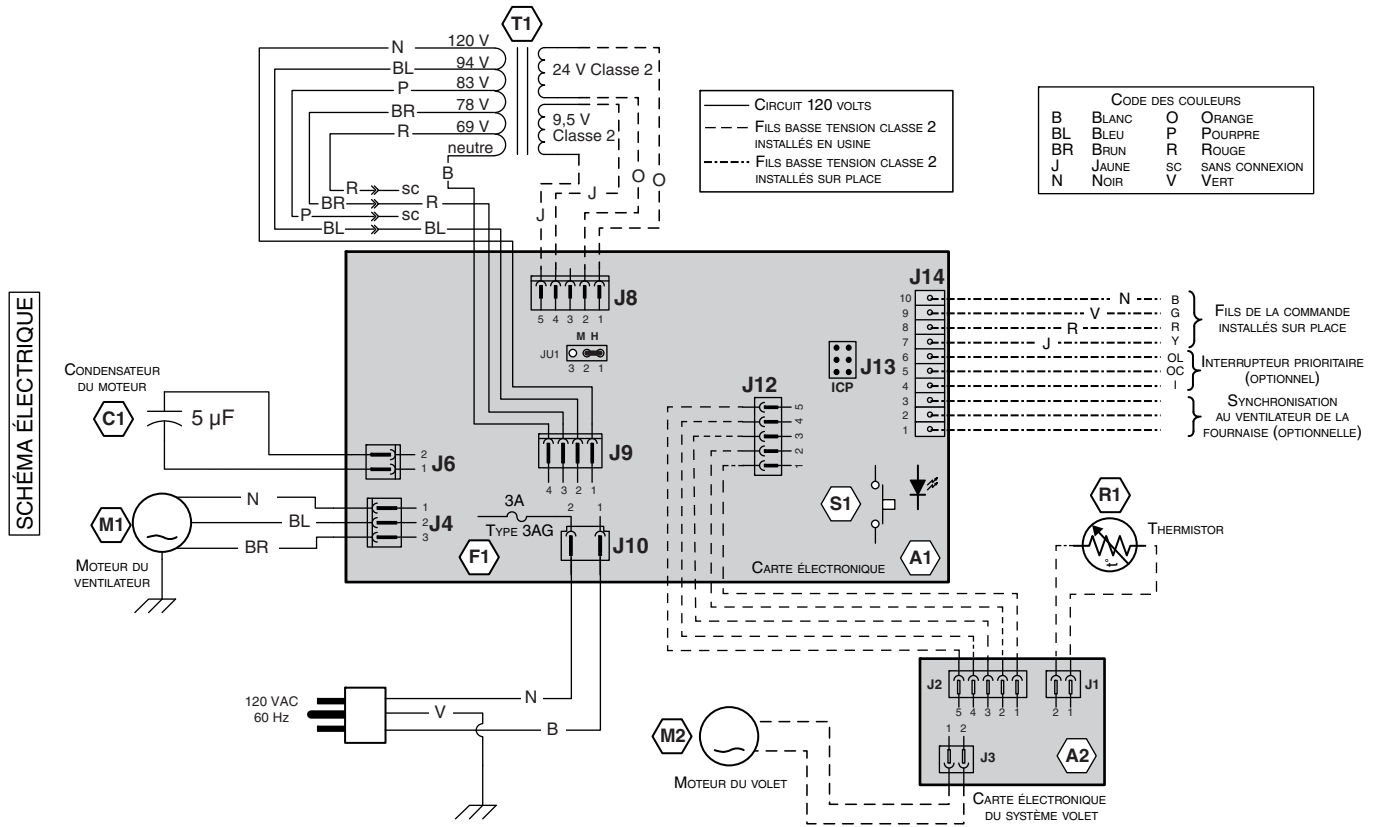
#### ⚠ AVERTISSEMENT

- Danger d'électrocution. Toujours débrancher l'appareil avant d'effectuer les travaux d'entretien ou de réparation.
- Cet appareil est muni d'une protection contre les surcharges (fusible). Un fusible grillé indique une surcharge ou un court-circuit. Si le fusible grille, débrancher l'appareil de la prise de courant. Cesser d'utiliser l'appareil et communiquer avec le soutien technique.



**⚠ AVERTISSEMENT**

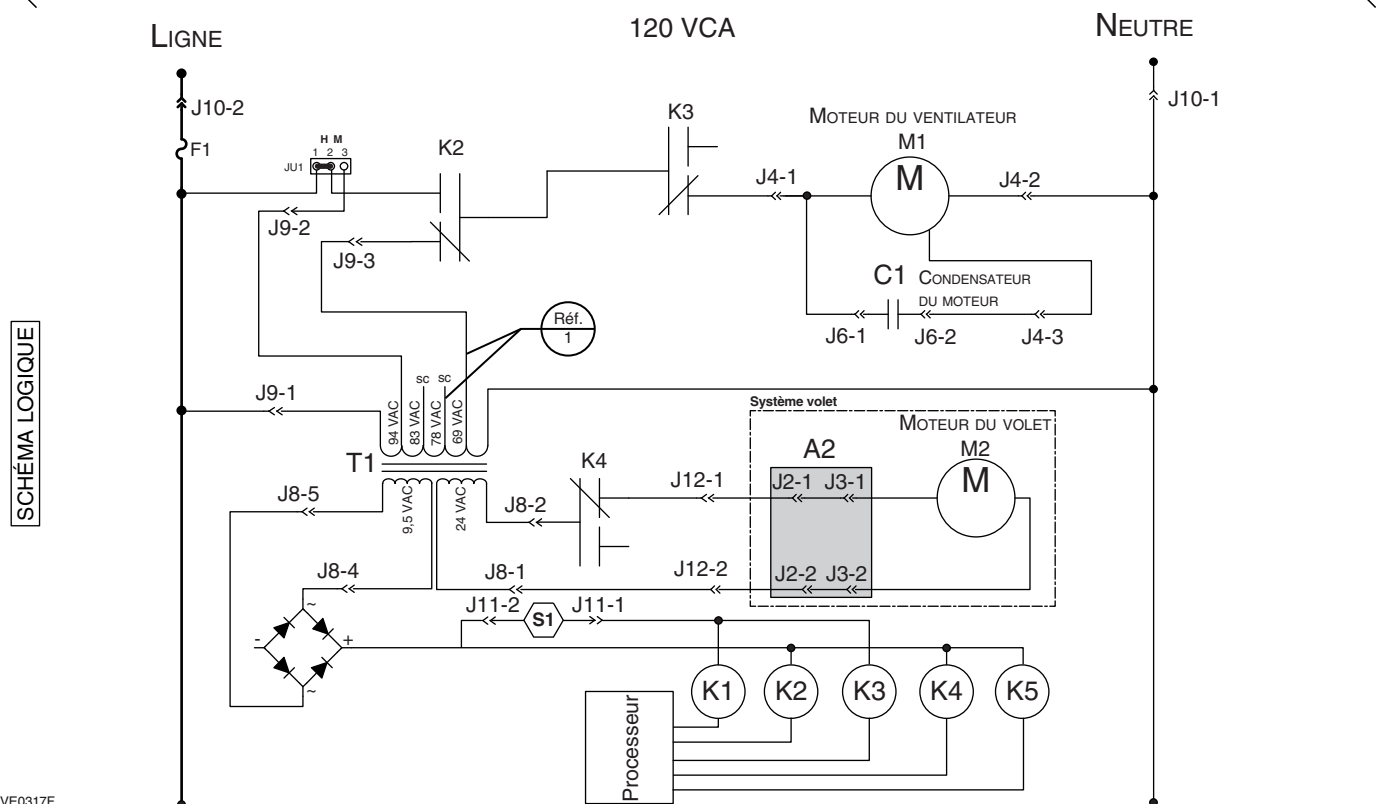
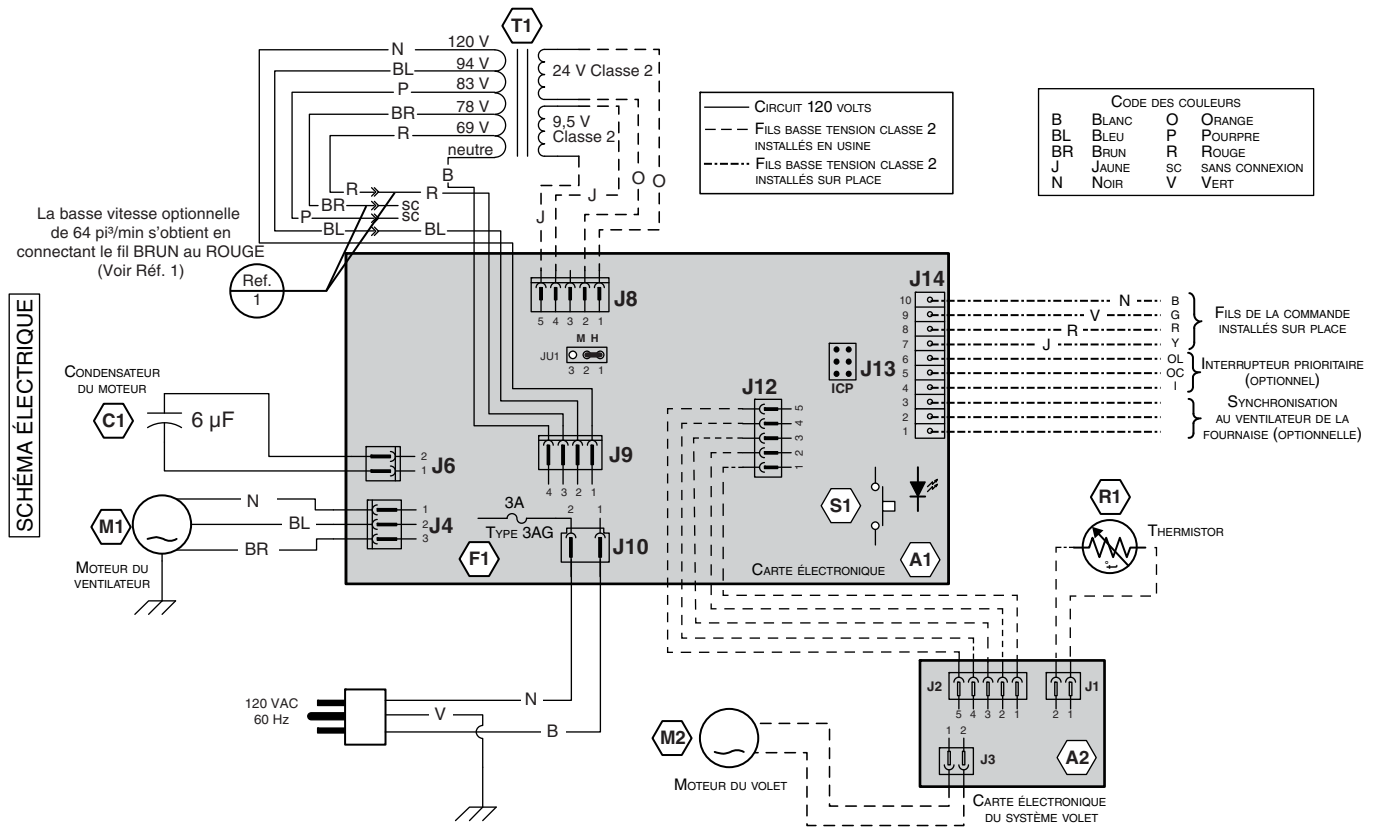
- Danger d'électrocution. Toujours débrancher l'appareil avant d'effectuer les travaux d'entretien ou de réparation.
- Cet appareil est muni d'une protection contre les surcharges (fusible). Un fusible grillé indique une surcharge ou un court-circuit. Si le fusible grille, débrancher l'appareil de la prise de courant. Cesser d'utiliser l'appareil et communiquer avec le soutien technique.



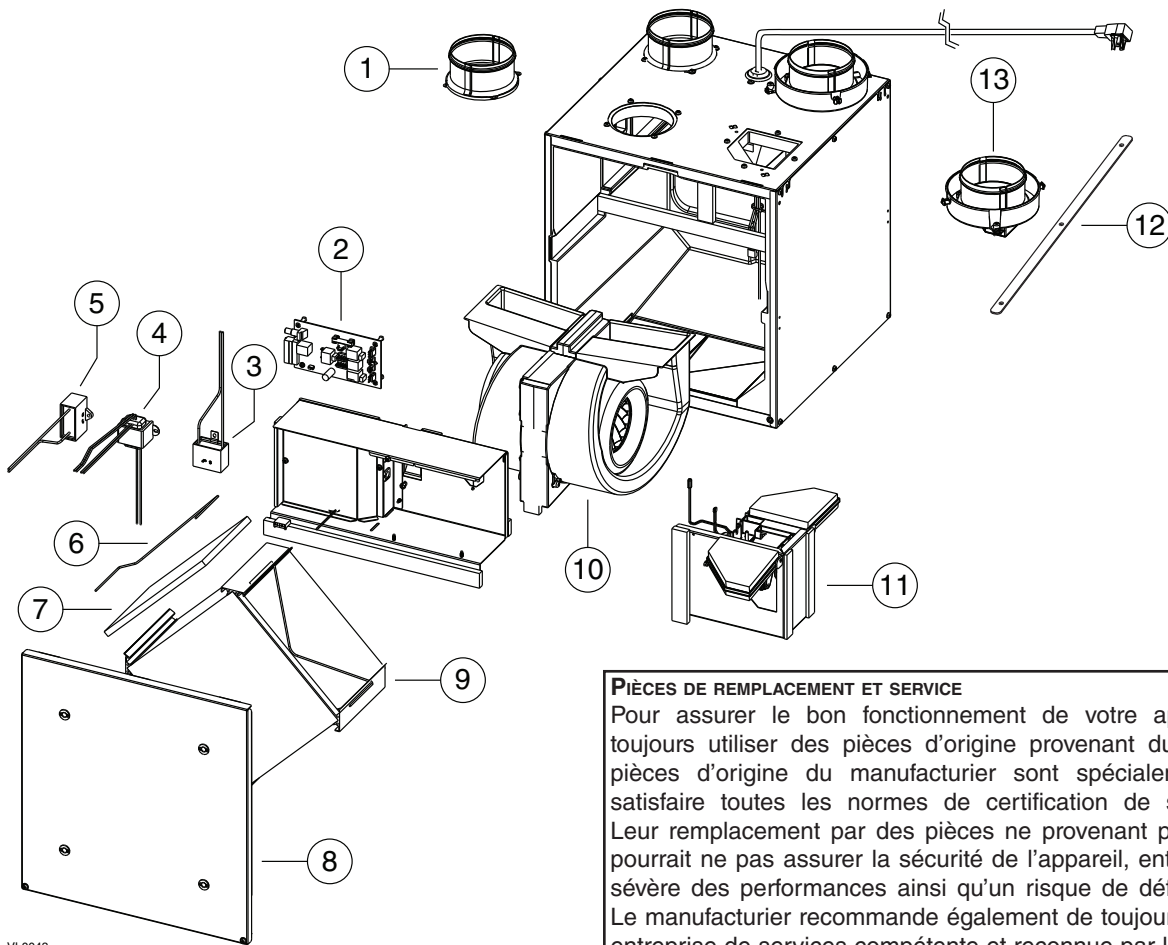


**⚠ AVERTISSEMENT**

- Danger d'électrocution. Toujours débrancher l'appareil avant d'effectuer les travaux d'entretien ou de réparation.
- Cet appareil est muni d'une protection contre les surcharges (fusible). Un fusible grillé indique une surcharge ou un court-circuit. Si le fusible grille, débrancher l'appareil de la prise de courant. Cesser d'utiliser l'appareil et communiquer avec le soutien technique.



## 10. PIÈCES DE SERVICE



VL0043

### PIÈCES DE REMPLACEMENT ET SERVICE

Pour assurer le bon fonctionnement de votre appareil, vous devez toujours utiliser des pièces d'origine provenant du fabricant. Les pièces d'origine du fabricant sont spécialement conçues pour satisfaire toutes les normes de certification de sécurité applicables. Leur remplacement par des pièces ne provenant pas du fabricant pourrait ne pas assurer la sécurité de l'appareil, entraîner une réduction sévère des performances ainsi qu'un risque de défaillance prématurée. Le fabricant recommande également de toujours vous référer à une entreprise de services compétente et reconnue par le fabricant pour vos pièces de remplacement et appels de service.

RÉF.	N° DE PIÈCE	DESCRIPTION	K8 HRV (44152)	K8 HRV (44153)	K7 ERV (44162)	K7 ERV (44163)	40H+ (44252)	40H+ (44253)	40E (44262)	40E (44263)	K10 HRV (44500)	K10 HRV (44502)	50H (44600)	50H (44602)
1	18854	BOUCHE DE MÉTAL DE 4 PO, RONDE	2	2	2	2	2	2	2	2	2	2	2	2
2	19206	CARTE ÉLECTRONIQUE (VRC)	1	1			1	1			1	1	1	1
	19207	CARTE ÉLECTRONIQUE (VRE)			1	1			1	1				
3	16042	CONDENSATEUR 5 µF	1	1	1	1	1	1	1	1				
	61550	CONDENSATEUR 6 µF									1	1	1	1
4	17244	TRANSFORMATEUR			1	1			1	1				
	62480		1	1			1	1			1	1	1	1
5	19211	CONDENSATEUR 13 µF	1	1	1	1	1	1	1	1	1	1	1	1
6	19208	BROCHES DE RETENUE DE FILTRE (PAIRE)	1	1	1	1	1	1	1	1	1	1	1	1
7	18883	FILTRES DE NOYAU (PAIRE)	1	1	1	1	1	1	1	1	1	1	1	1
8	19201	PORTE ASSEMBLÉE	1	1	1	1					1	1		
	19203	PORTE ASSEMBLÉE					1	1	1	1			1	1
9	19199	NOYAU DE RÉCUPÉRATION DE CHALEUR	1	1			1	1			1	1	1	1
	19200	NOYAU DE RÉCUPÉRATION D'ÉNERGIE			1	1			1	1				
10	18867	BLOC VENTILATEUR	1	1	1	1	1	1	1	1				
	62176	BLOC VENTILATEUR									1	1	1	1
11	18868	SYSTÈME VOILETS BOUCHES VERTICALES	1		1		1		1		1		1	
	18881	SYSTÈME VOILETS BOUCHES HORIZONTALES*		1		1		1		1		1		1
12	19212	COURROIE DE BOUCHES DE 4 PO	2	2	2	2	2	2	2	2	2	2	2	2
13	18855	BOUCHE DOUBLE 4 PO AVEC VOLET	2	2	2	2	2	2	2	2	2	2	2	2
14	19213	ENSEMBLE DE QUINCAILLERIE*	1	1	1	1	1	1	1	1	1	1	1	1
15	16416	BORNIER DE CONNEXION*	1	1	1	1	1	1	1	1	1	1	1	1

\* PIÈCE NON ILLUSTRÉE.

# 11. DÉPANNAGE

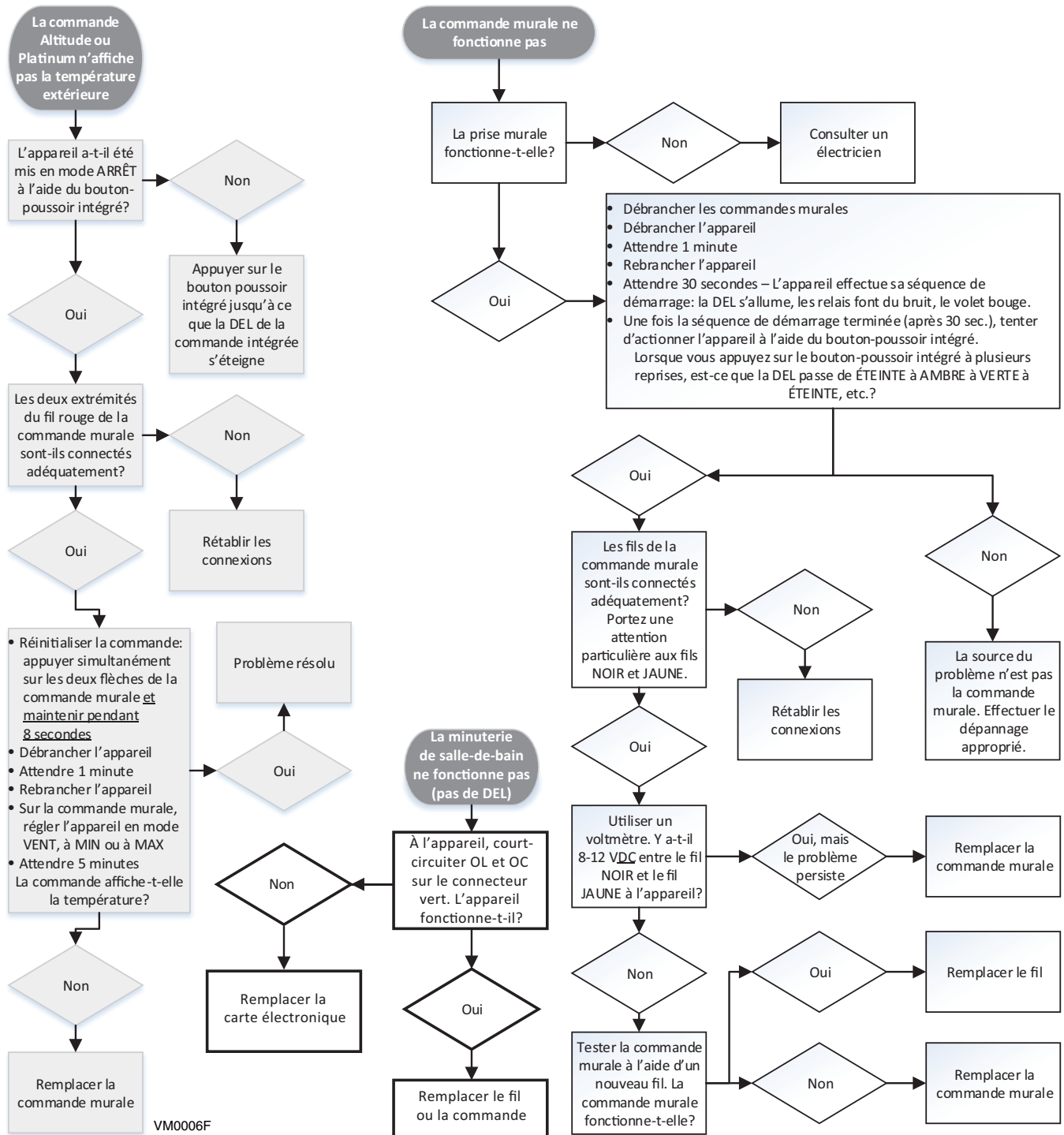
## ⚠ AVERTISSEMENT

**Danger d'électrocution. Les connexions de la carte électronique ne doivent être vérifiées que par du personnel qualifié.**

Si l'appareil ne fonctionne pas correctement, effectuer une réinitialisation en le débranchant pour une minute puis en le rebranchant. Si l'appareil ne fonctionne toujours pas correctement, consulter le tableau ci-dessous.

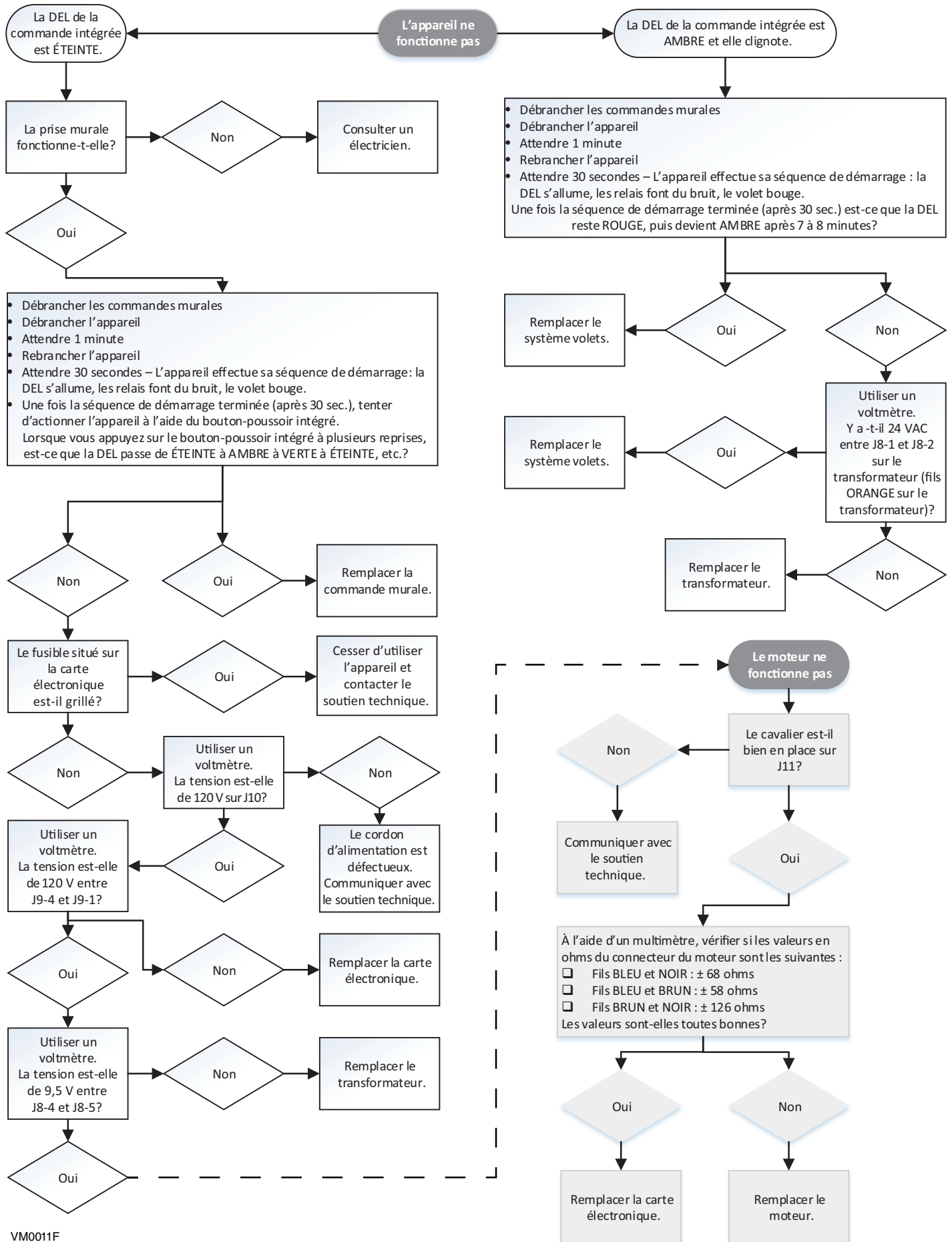
S'il survient un problème lors du fonctionnement de l'appareil, le voyant lumineux de l'appareil va clignoter. La couleur du clignotant dépend du type d'erreur détectée.

Signal	Type d'erreur	Action	État de l'appareil
Voyant clignote VERT	Erreur du thermistor	Remplacer le système volet	L'appareil fonctionne mais dégivrera fréquemment
Voyant clignote AMBRE	Erreur de volet	Aller à la page 20.	L'appareil ne fonctionne pas.



VM0006F

**Pour l'installateur**



VM0011F

**Techniciens seulement :** Pour toute question subsistant après avoir effectué le dépannage ci-dessus, communiquez avec nous au 1 800 649-0372.