

Broan brings you a bold new shape in a pro-style hood. The combination of high performance blower, deep canopy design and hybrid baffle filtration will satisfy even the most demanding cooks.

SIZE	STAINLESS	GREASE FILTERS (replacement)	NON-DUCTED FILTERS
30 in.	BPDC130SS	HPFA424 (Type B5)	HPF24 (Type Xb)
36 in.	BPDC136SS	HPFA430 (Type C5)	HPF30 (Type Xc)

HVI PERFORMANCE							
Duct Orientation	Size	Damper	Sones		CFM		
			Normal	High	Normal	High 0.25 in. w.g.	High 0.1 in. w.g.
Vertical - Rectangular	3¼ in. x 10 in.	Included	0.7	6.0	150	310	360
Horizontal - Rectangular	3¼ in. x 10 in.	Included	0.7	5.5	150	340	400
Round - Vertical	7 in.	Sold Separately	0.4	5.5	150	330	380

FEATURES	
Max. Blower Airflow	450 CFM
Control type	2-speed Rocker
Delay off	no
Filter Clean Reminder	no
Heat Sentry™	no
ADA Capable	yes
Lighting	2-level 50 W Halogen (included)
Grease Filters	Hybrid/Baffle (Qty. 2)
Installation Hardware	EZ1 brackets
ENERGY STAR®	no
Recirculation	Non-ducted filters sold separately

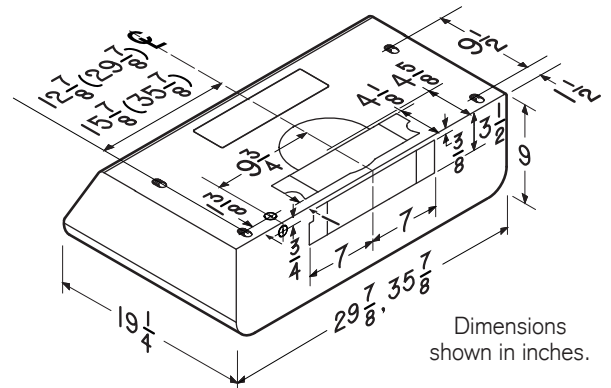
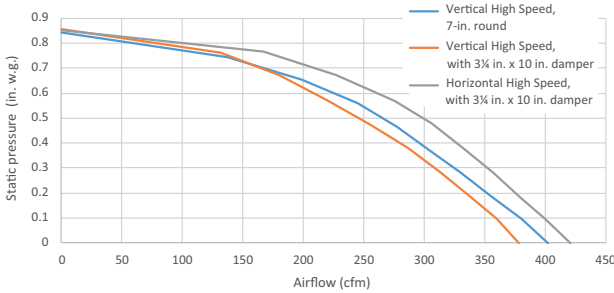
AC INPUT	
120V, 60 Hz - 2.2 AMPS	

OPTIONAL ACCESSORIES	
7-in. Round Damper	BP87Q
7-in. Round Adapter Plate	SR680508
ADA wiring kit	HAWRK3
Make-up Air Dampers	MD6TU, MD8TU and MD10TU

MOUNTING HEIGHT	
18-in. to 30-in. from cooktop to bottom of hood	

LIMITED WARRANTY	
1-year (See installation manual for full warranty text.)	

**FOR INDOOR USE ONLY**



HVI-2100 CERTIFIED RATINGS comply with new testing technologies and procedures prescribed by the Home Ventilating Institute, for off-the-shelf products, as they are available to consumers. Product performance is rated at 0.1 and 0.25 in. static pressure at high speed based on tests conducted in an HVI-approved state-of-the-art test laboratory. Sones are a measure of humanly-perceived loudness, based on laboratory measurements.

99045756F

Broan vous propose une forme remarquablement nouvelle avec cette hotte de style professionnel. Le ventilateur haute performance allié au boîtier de conception profonde et à la filtration hybride à déflecteurs comblera les attentes des cuisiniers les plus exigeants.

LARGEUR	INOX	FILTRES À GRAISSES (remplacement)	FILTRES DE RECIRCULATION
30 po	BPDC130SS	HPFA424 (Type B5)	HPF24 (Type Xb)
36 po	BPDC136SS	HPFA430 (Type C5)	HPF30 (Type Xc)

RENDEMENT HVI								
Orientation du conduit	Largeur	Volet	Sones		pi <sup>3</sup> /min			
			Normale	Haute	Normale	Haute 0,25 po d'eau	Haute 0,1 po d'eau	
Rectangulaire vertical	3¼ po x 10 po	inclus	0,7	6,0	150	310	360	
Rectangulaire horizontal	3¼ po x 10 po	inclus	0,7	5,5	150	340	400	
Rond vertical	7 po	vendu séparément	0,4	5,5	150	330	380	

CARACTÉRISTIQUES	
Débit max. du ventilateur	450 pi <sup>3</sup> /min
Type de commande	Interrupteur à bascule à 2 vitesses
Arrêt différé	non
Rappel d'entretien des filtres	non
Détecteur Heat Sentry <sup>MC</sup>	non
Capacité ADA	oui
Éclairage	Halogène 50 W à 2 intensités (inclus)
Filtres à graisses	Hybrides / à déflecteurs (qté 2)
Matériel pour l'installation	Supports EZ1
ENERGY STAR <sup>®</sup>	non
Recirculation	Filtres de recirculation vendus séparément

ALIMENTATION CA	
120 V, 60 Hz - 2,2 A	

ACCESSOIRES OPTIONNELS	
Volet rond de 7 po	BP87Q
Plaque pour conduit rond 7 po	SR680508
Ensemble de câblage ADA	HAWRK3
Dispositifs d'apport d'air	MD6TU, MD8TU et MD10TU

HAUTEUR DE MONTAGE	
De 18 po à 30 po au-dessus de la surface de cuisson	

GARANTIE LIMITÉE	
1 an (Voir le manuel d'installation pour le texte complet de la garantie.)	

**POUR UTILISATION À L'INTÉRIEUR SEULEMENT**

