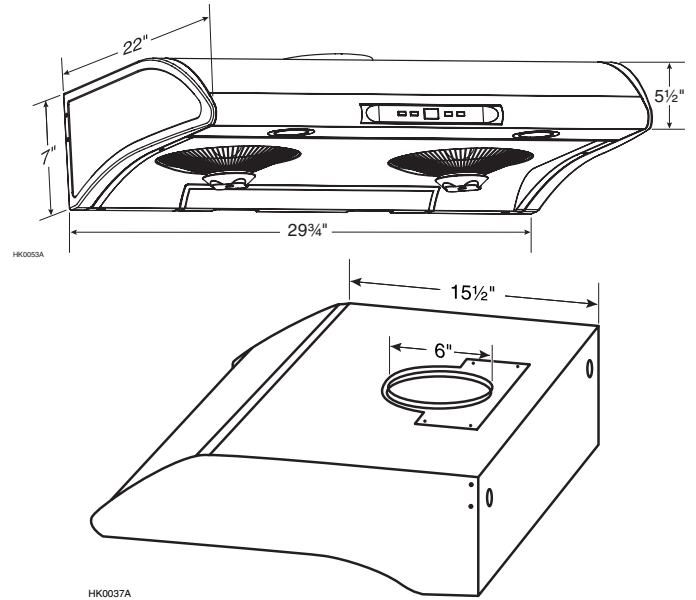


SPECIFICATIONS

MAX. BLOWER CFM*	530
VOLTS	120 VAC
HZ	60
AMPS	2.0
2 SHIELDED HALOGEN BULBS	20 W, 12 V, JC TYPE, G4 BASE
WARRANTY	1 YEAR

* Max. blower CFM indicates the performance of the hood blower in open air. The Max. blower CFM rating is not HVI certified.

DIMENSIONS

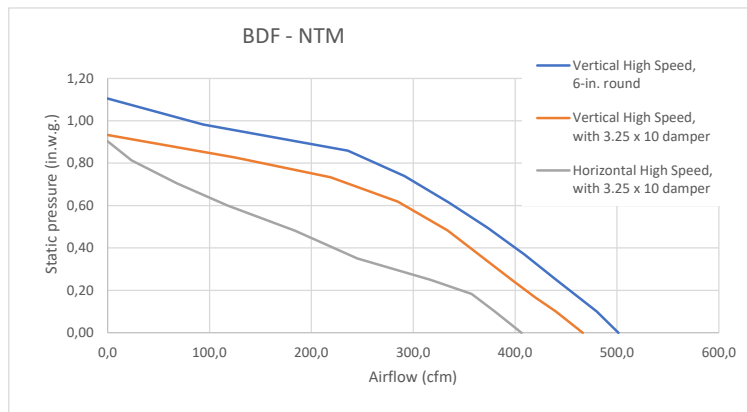


HVI PERFORMANCE

Duct Orientation	Size	Damper	Sones			CFM			
			Normal	Medium**	High	Normal	Medium**	High 0.25 in. w.g.	High 0.1 in. w.g.
Vertical - Rectangular	3.25 in. x 10 in.	Included	5.5	8.0	9.0	330	400	390	440
Horizontal - Rectangular	3.25 in. x 10 in.	Included	7.5	9.5	10.5	290	340	310	380
Round - Vertical	6-in.	Included	5.5	7.5	9.0	340	430	435	480

** Not HVI certified

AIR FLOW PERFORMANCE



HVI-2100 CERTIFIED RATINGS comply with new testing technologies and procedures prescribed by the Home Ventilating Institute, for off-the-shelf products, as they are available to consumers. Product performance is rated at 0.1 in. static pressure, based on tests conducted in AMCA's state-of-the-art test laboratory. Sones are a measure of humanly-perceived loudness, based on laboratory measurements.



Venmar Ventilation ULC, 550 Lemire Blvd., Drummondville, Québec, Canada J2C 7W9 venmar.ca 800-567-3855

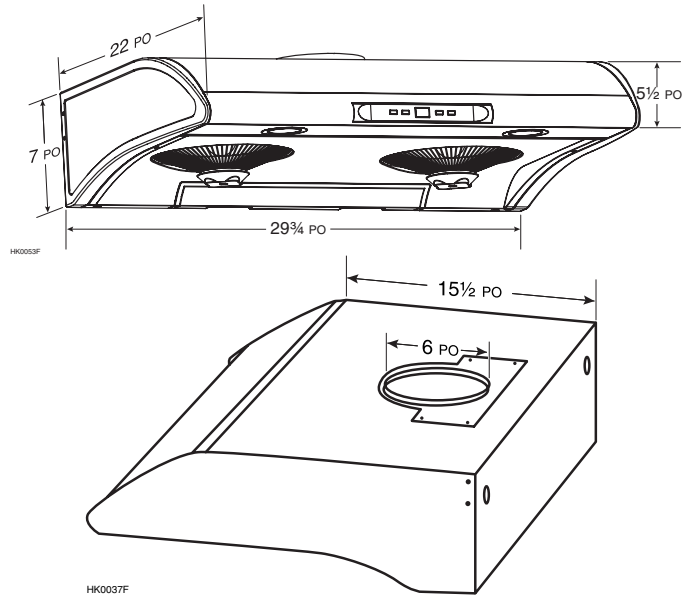
PROJECT	REMARKS
LOCATION	
MODEL No.	
QTY.	
SUBMITTED BY	
DATE	

SPÉCIFICATIONS

DÉBIT MAX. DU VENTILATEUR*	530 pi³/MIN
VOLTS	120 V C.A.
Hz	60
AMPÈRES	2,0
2 AMPOULES HALOGÈNES AVEC ÉCRAN	20 W, 12 V, TYPE JC, À CULOT G4
GARANTIE	1 AN

* La puissance maximum du ventilateur indique la performance du ventilateur de la hotte à l'air libre. La donnée n'est pas certifiée par le HVI.

DIMENSIONS

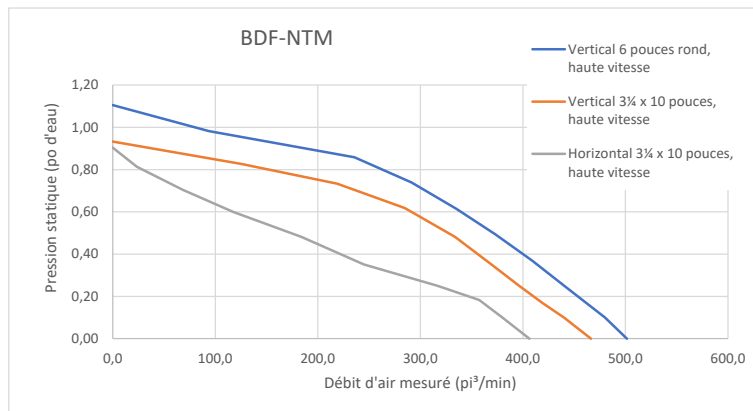


RENDEMENT HVI

Orientation du conduit	Format	Volet	Sones			pi³/min			
			Normale	Moyenne**	Haute	Normale	Moyenne**	Haute 0,25 po d'eau	Haute 0,1 po d'eau
Vertical - Rectangulaire	3,25 po x 10 po	Inclus	5,5	8,0	9,0	330	400	390	440
Horizontal - Rectangulaire	3,25 po x 10 po	Inclus	7,5	9,5	10,5	290	340	310	380
Rond - Vertical	6 po	Inclus	5,5	7,5	9,0	340	430	435	480

** Non homologué par le HVI

RENDEMENT DE LA VENTILATION



RÉSULTATS HOMOLOGUÉS HVI-2100 conformes aux nouvelles technologies de test et aux procédures prescrites par la Home Ventilation Institute, pour les produits offerts sur le marché, tels qu'ils sont présentés aux consommateurs. La performance du produit est calibrée à 0,1 po de pression statique, basée sur les tests dirigés par les laboratoires de pointe de l'AMCA. Un sone est une unité de mesure de bruit perçue par l'oreille humaine basée sur des mesures en laboratoire.



Venmar Ventilation ULC, 550 boul. Lemire, Drummondville, Québec, Canada J2C 7W9 venmar.ca 800-567-3855

PROJET	REMARQUES
LIEU	
MODÈLE N°	
QTÉ.	
SOU MIS PAR	
DATE	